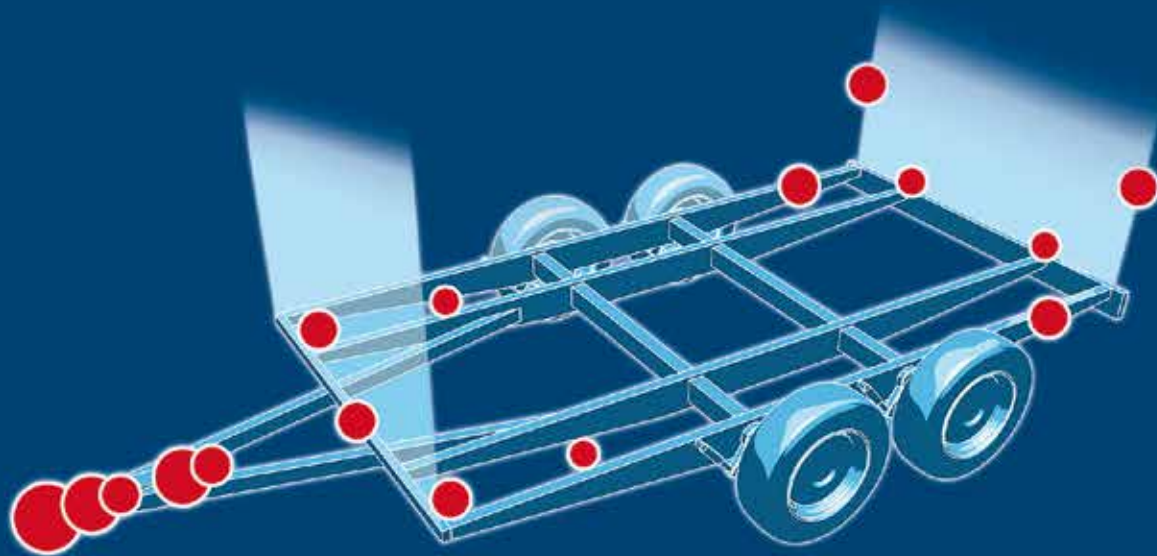




WINTERHOFF

QUALITY TRAILER SYSTEMS



KWALITEIT VERBINDT!



ONDERNEMING

Winterhoff GmbH is met 2 vestigingen in Duitsland een toonaangevende fabrikant van veiligheidscomponenten voor aanhangers en caravans. Samen met industriële en handelspartners streven wij ernaar om de klanten de beste oplossingen te bieden.

Het merk Winterhoff heeft dankzij topkwaliteit en moderne productontwikkelingen een sterke marktpositie. Continuïteit en duurzaamheid, transparantie en betrouwbaarheid, maar ook dynamiek en innovatievregude zijn de waarden die wij naar binnen en naar buiten toe willen uitstralen. De hoge Winterhoff-kwaliteit is bekend in de branche en wordt door externe onderscheidingen steeds weer opnieuw bevestigd.

Sinds 2016 is het merk Winterhoff onderdeel van DexKo Global Inc., de wereldwijd grootste fabrikant van aanhangerrassen en chassis-componenten in het lichte segment. De onderneming beschikt over decennialange ervaring op het vlak van aanhanger- en caravancomponenten en realiseert een omzet van meer dan 1 miljard euro.



INHOUDSOPGAVE

Neuswielen

Neuswiel Ø 35-48

Neuswiel Ø 60-70

Toebehoren voor neuswielen

Pagina 4

Pagina 5 – 10

Pagina 10 – 15

Pagina 16 – 21

Steunen

Steunpoten

Uitdraaisteunen

Toebehoren voor steunen

Pagina 22

Pagina 23 – 26

Pagina 26 – 27

Pagina 27

Koppelingen

Koppelingen voor ongeremde aanhangers

Koppelingen voor geremde aanhangers

Koppeling WS 3000/WS 3500 met stabilisator voor geremde aanhangers

Toebehoren voor koppelingen

Pagina 28

Pagina 28 – 33

Pagina 33 – 38

Pagina 39 – 41

Pagina 42 – 45

Laadklepsluitingen / -scharnieren

Pagina 46



Gewicht netto



GiBo – Gitterbox



WWP – Wegwerppallet



Levertijd in werkdagen

NEUSWIELEN

Neuswielen worden in de meest uiteenlopende sectoren toegepast

Met ons zeer breed assortiment aan producten en functies is kiezen bij ons soms moeilijk. Om de keuze te vereenvoudigen, zijn volgende symbolen gedefinieerd volgens de groep waartoe ze behoren, de extra voordelen die ze bieden en de eigenschappen van de producten.



lange uitvoering
Meer verstelweg (uitdraaibereik)



Draaiblokkering
Voorkomt verliezen tijdens de rit



volautomatisch
Het wiel volautomatisch omhoog zwenken



Galvanisch verzinkt
Normale corrosiebescherming



Doorschuifblokkering
Voorkomt doorschuiven in de klem



Wiel afneembaar



Thermisch verzinkt
Hoogwaardige corrosiebescherming



Steunlastweegschaal
Duidt steunlast op het koppelpunt aan



Zwenkarmvering
Veert bodemoneffenheden af



Slinger met druklager
Eenvoudigere bediening van de kruk



Smeernippel
Zorgt voor soepelheid



Wielbelastingsweegschaal
Geeft wielbelasting op het wiel aan



Slinger afneembaar
Afnembare slinger beschermt tegen ongewilde bediening



Handmatige bediening
Het wiel met de hand omhoog zwenken



Wielblokkering
Blokkeert loopwiel



Slinger inklapbaar
Ruimtebesparend



Voetbediening
Het wiel met de voet omhoog zwenken



PRODUCTLIJN BASIC

De **BASIC** producten zijn oerdegelijk en robuust. Ze onderscheiden zich door een zeer goede verwerkingseigenschap voor het toepassingsgebied in kwestie en zijn onontbeerlijk bij het dagelijks gebruik

van aanhangers, omdat ze voldoen aan de basiseisen van de aanhangergebruikers. Wij zorgen er telkens voor dat ook deze Basic varianten aan onze hoge kwaliteitseisen voldoen en de wettelijke minimumeisen overtreffen.



PRODUCTLIJN PLUS



De producten uit de categorie **PLUS** overtuigen door hoge verwerkingskwaliteit, betrouwbaarheid, hoogwaardige materialen en een lange levensduur. Hun hoge stabiliteit en clevere technische details vervullen de hoge eisen tijdens

het dagelijks gebruik van aanhangers. Alle producten beschikken over een plus aan functies en zijn tegelijk zeer gebruiksvriendelijk en hebben een mooi ontwerp.



PRODUCTLIJN PREMIUM PROFI

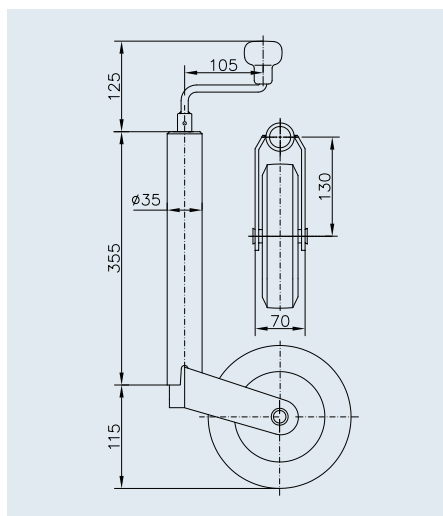


De **PREMIUM PROFI** producten onderscheiden zich door een toonaangevend design, weloverwogen functies en topkwaliteit. Het zijn vernieuwende en tegelijk traditionele producten voor de hoogste eisen en uitdagende

toepassingsgebieden. Ze zijn de maatstaf op het gebied van verwerking, materiaal en design. Door hun duurzaamheid zult u vele jaren plezier aan deze producten beleven.

NEUSWIELEN




Neuswiel ST 35



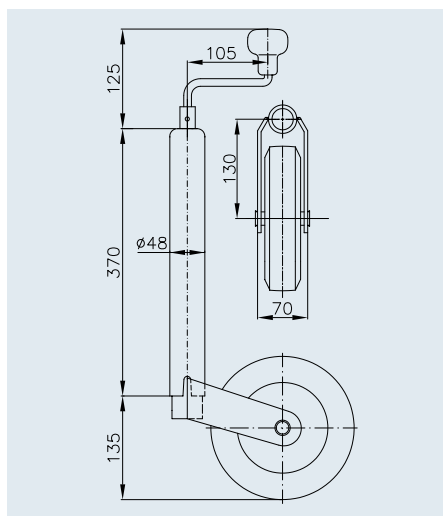
Besteloverzicht

SAP: JOCKEY WHEEL ST 35 O 160 V

Neuswiel ST 35-160 V ★




Bestelnr.	275620 (W 6010)
Buitenbuis-Ø	Ø 35 x 2 mm
Velg	Kunststof
Wiel	160 x 40 mm volrubber
Uitdraailengte	220 mm
Belasting in stilstand	75 kg
	2,56 kg
	GiBo 170 / WWP 150
	12

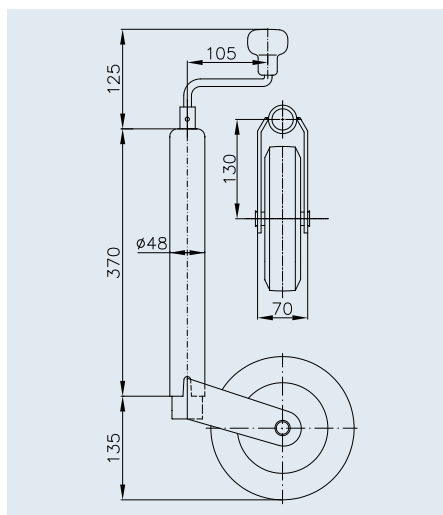
Neuswiel ST 48



SAP: JOCKEY WHEEL ST 48-200 V




Neuswiel ST 48-200 V ★

Bestelnr.	1860904 (W 6030)
Buitenbuis-Ø	Ø 48 x 2,5 mm
Velg	Kunststof
Wiel	200 x 50 mm volrubber
Uitdraailengte	220 mm
Belasting in stilstand	150 kg
	4,43 kg
	GiBo 125 / WWP 125
	12



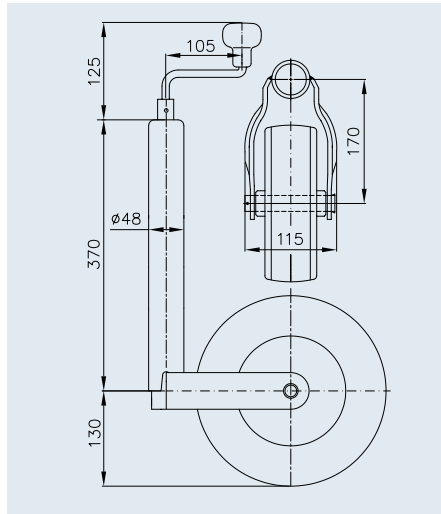
SAP: JOCKEY WHEEL ST 48-200 VB

Neuswiel ST 48-200 VB ★

Bestelnr.	1860905 (W 6032)
Buitenbuis-Ø	Ø 48 x 2,5 mm
Velg	Staal
Wiel	200 x 50 mm volrubber
Uitdraailengte	220 mm
Belasting in stilstand	150 kg
	4,65 kg
	GiBo 125 / WWP 125
	12

NEUSWIELEN

Neuswiel ST 48



Besteloverzicht

SAP: JOCKEY WHEEL ST 48-260 L

Neuswiel ST 48-260 L ★

Bestelnr. 1860908 (W 6050)

Buitenbuis-Ø Ø 48 x 2,5 mm

Velg Kunststof

Wiel 260 x 85 mm, lucht

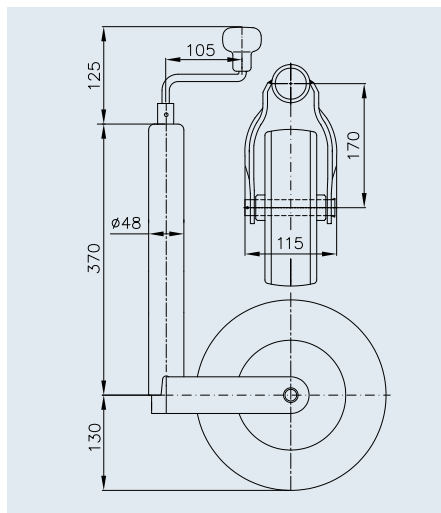
Uitdraailengte 210 mm

Belasting in stilstand 150 kg

4,80 kg

GiBo 60 / WWP 60

12



SAP: JOCKEY WHEEL ST 48-260 LB

Neuswiel ST 48-260 LB ★

Bestelnr. 1860909 (W 6052)

Buitenbuis-Ø Ø 48 x 2,5 mm

Velg Staal

Wiel 260 x 85 mm, lucht

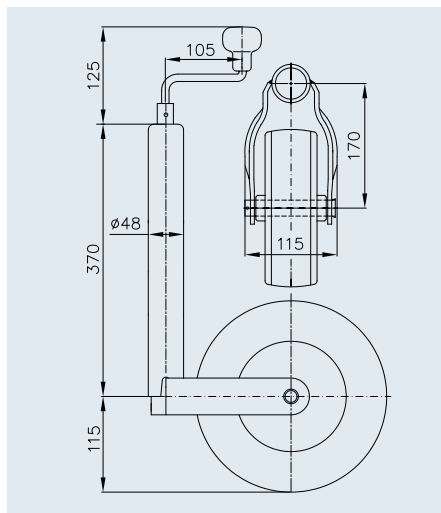
Uitdraailengte 210 mm

Belasting in stilstand 150 kg

5,10 kg

GiBo 60 / WWP 60

12



SAP: JOCKEY WHEEL ST 48-255 S

Neuswiel ST 48-255 S ★

Bestelnr. 1860917 (W 6070)

Buitenbuis-Ø Ø 48 x 2,5 mm

Velg Kunststof

Wiel 225 x 70 mm volrubber

Uitdraailengte 210 mm

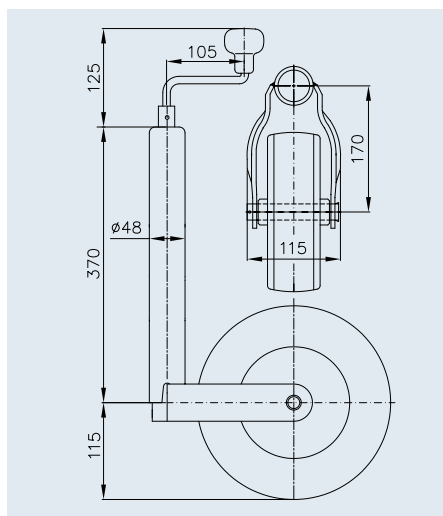
Belasting in stilstand 150 kg

5,54 kg

GiBo 75 / WWP 75

12




Neuswiel ST 48

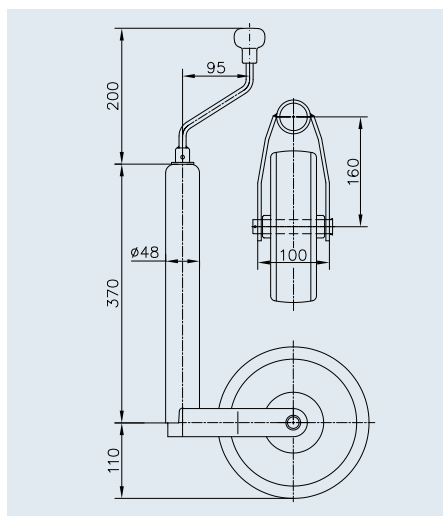
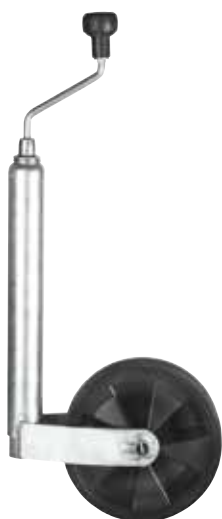


Besteloverzicht

SAP: JOCKEY WHEEL ST 48-255 SB




Neuswiel ST 48-255 SB 

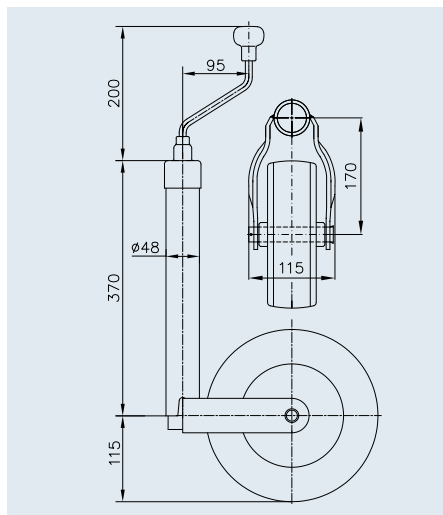
Bestelnr.	1860919 (W 6072)
Buitenbuis-Ø	Ø 48 x 2,5 mm
Velg	Staal
Wiel	225 x 70 mm volrubber
Uitdraailengte	210 mm
Belasting in stilstand	150 kg
	5,83 kg
	GiBo 75 / WWP 75
	12



SAP: JOCKEY WHEEL ST 48-C-240 S




Neuswiel ST 48-C-240 S 

Bestelnr.	1860912 (W 6065)
Buitenbuis-Ø	Ø 48 x 2,5 mm
Velg	Kunststof
Wiel	215 x 70 mm, rubber
Uitdraailengte	220 mm
Belasting in stilstand	150 kg
	4,51 kg
	GiBo 75 / WWP 75
	12



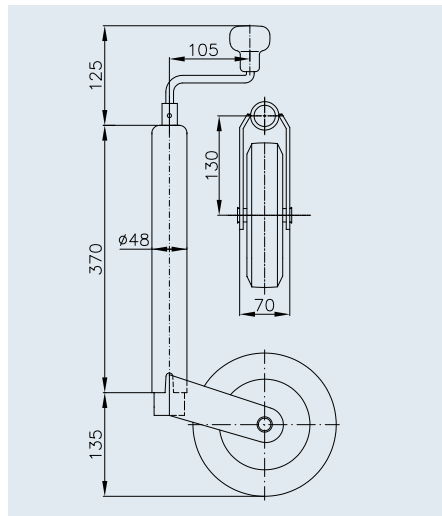
SAP: JOCKEY WHEEL ST 48-C-240 S

Neuswiel ST 48-CE-255 SB 

Bestelnr.	1860911 (W 6063)
Buitenbuis-Ø	Ø 48 x 2,5 mm
Velg	Staal
Wiel	225 x 70 mm volrubber
Uitdraailengte	220 mm
Belasting in stilstand	150 kg
	5,91 kg
	GiBo 75 / WWP 70
	12

NEUSWIELEN

Neuswiel ST 48 in versterkte uitvoering

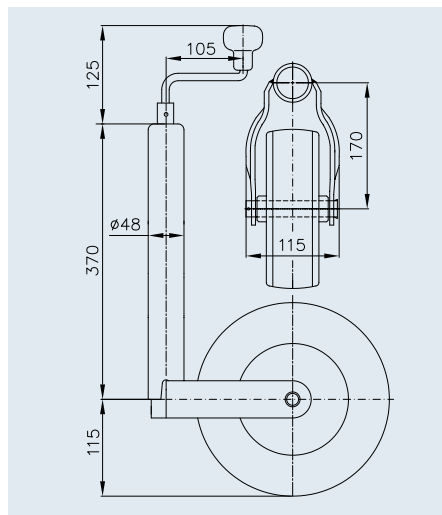


Besteloverzicht

SAP: JOCKEY WHEEL ST 48-200 VB

Neuswiel ST 48-V-200 VB ★

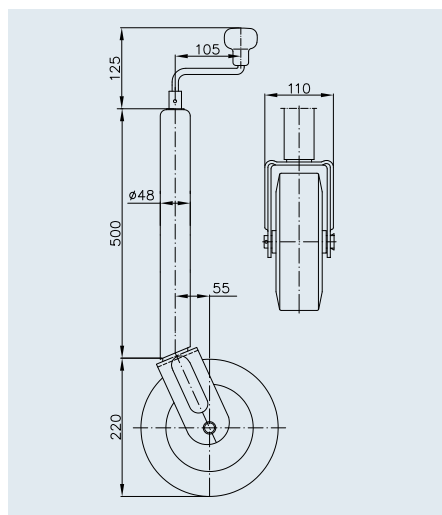
Bestelnr.	1860926 (W 6122)
Buitenbuis-Ø	Ø 48 x 3,5 mm
Velg	Staal
Wiel	200 x 50 mm, volrubber
Uitdraailengte	230 mm
Belasting in stilstand	200 kg
	5,06 kg
	GiBo 125 / WWP 125
	12



SAP: JOCKEY WHEEL ST 48-V-255 SB

Neuswiel ST 48-V-255 SB ★

Bestelnr.	1860927 (W 6124)
Buitenbuis-Ø	Ø 48 x 3,5 mm
Velg	Staal
Wiel	225 x 70 mm, volrubber
Uitdraailengte	230 mm
Belasting in stilstand	200 kg
	6,28 kg
	GiBo 75 / WWP 75
	12



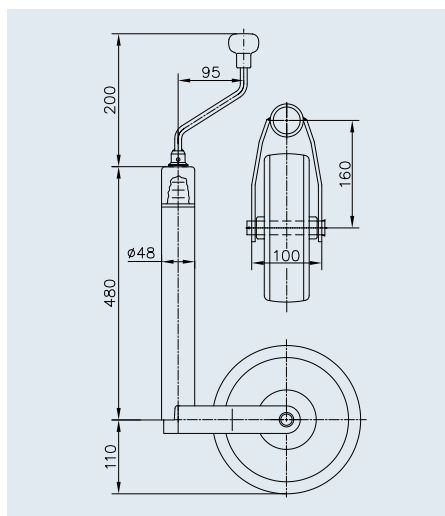
SAP: JOCKEY WHEEL ST 48-VLS-255 SB

Neuswiel ST 48-VLS-255 SB ★

Bestelnr.	1860871 (W 3432)
Buitenbuis-Ø	Ø 48 x 3,5 mm
Velg	Staal
Wiel	225 x 70 mm, volrubber
Uitdraailengte	230 mm
Belasting in stilstand	250 kg
	7,60 kg
	GiBo 70 / WWP 70
	12

NEUSWIELEN

Neuswiel ST 48 met geïntegreerde steunlastindicatie

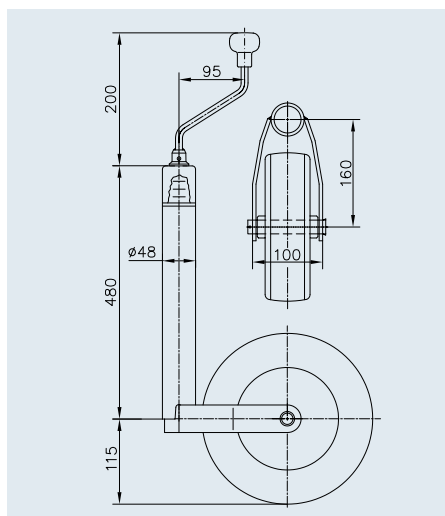


Besteloverzicht

SAP: JOCKEY WHEEL ST 48-CW-240 S+USER MANUAL

Neuswiel ST 48-CW-240 S ★★

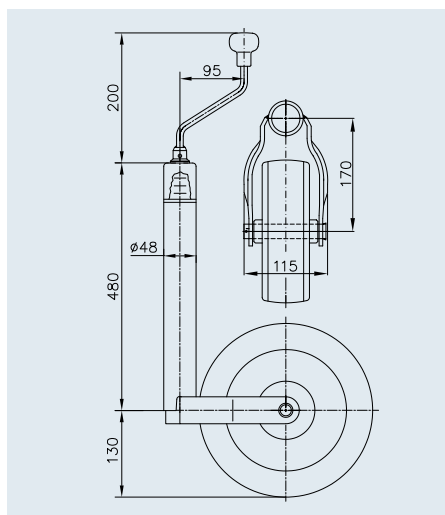
Bestelnr.	1860923 (W 6085)
Buitenbuis-Ø	Ø 48 x 2,5 mm
Velg	Kunststof
Wiel	215 x 70 mm, rubber
Uitdraailengte	220 mm
Belasting in stilstand	150 kg
	5,30 kg
	GiBo 75 / WWP 75
	12



SAP: JOCKEY WHEEL ST 48-CW-255 SB+MANUAL

Neuswiel ST 48-CW-255 SB ★★

Bestelnr.	1860924 (W 6095)
Buitenbuis-Ø	Ø 48 x 2,5 mm
Velg	Staal
Wiel	225 x 70 mm volrubber
Uitdraailengte	220 mm
Belasting in stilstand	150 kg
	6,62 kg
	GiBo 75 / WWP 75
	12



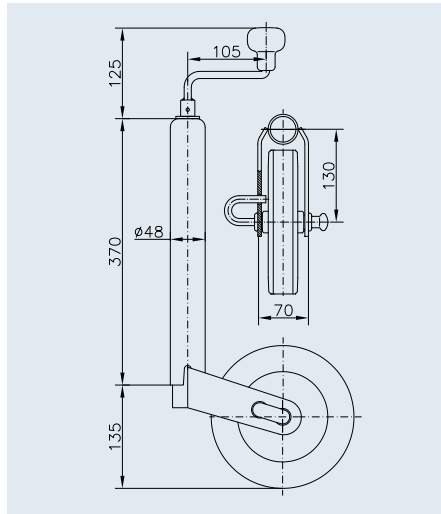
SAP: JOCKEY WHEEL ST 48-CW-260 LB+MANUAL

Neuswiel ST 48-CW-260 LB ★★

Bestelnr.	1860925 (W 6097)
Buitenbuis-Ø	Ø 48 x 2,5 mm
Velg	Staal
Wiel	260 x 85 mm, lucht
Uitdraailengte	220 mm
Belasting in stilstand	150 kg
	5,57 kg
	GiBo 60 / WWP 60
	12

NEUSWIELEN

Neuswiel ST 48 met geïntegreerde remfunctie



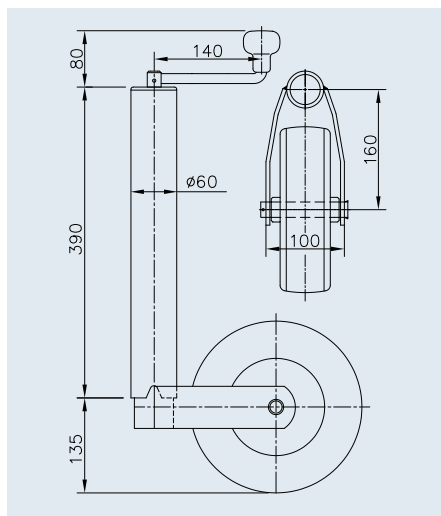
Besteloverzicht

SAP: JOCKEY WHEEL ST 48-RB-200 V

Neuswiel ST 48-RB-200 V ★★

Bestelnr.	1860910 (W 6059)
Buitenbuis-Ø	Ø 48 x 2,5 mm
Velg	Kunststof
Wiel	200 x 50 mm, volrubber
Uitdraailengte	220 mm
Belasting in stilstand	150 kg
	4,60 kg
	GiBo 100 / WWP 100
	12

Neuswiel ST 60

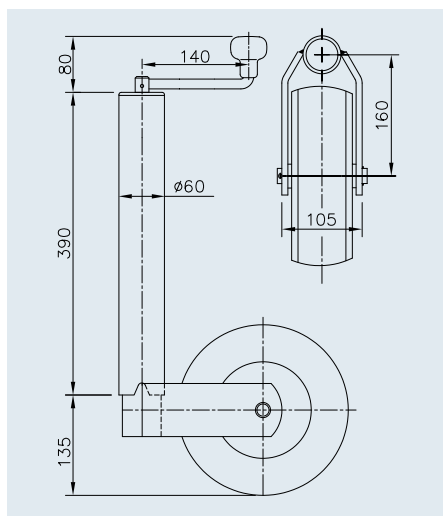


SAP: JOCKEY WHEEL ST 60-255 SB

Neuswiel ST 60-255 SB ★

Bestelnr.	1861575 (W 4062)
Buitenbuis-Ø	Ø 60 x 4 mm
Velg	Staal
Wiel	225 x 70 mm volrubber
Uitdraailengte	230 mm
Belasting in stilstand	250 kg
	7,75 kg
	GiBo 75 / WWP 75
	12

Neuswiel ST 60 in versterkte uitvoering



Besteloverzicht

SAP: JOCKEY WHEEL ST 60-V-255 SB

Neuswiel ST 60-V-255 SB ★

Bestelnr. 1860889 (W 4066)


Buitenbuis-Ø Ø 60 x 4 mm

Velg Staal

Wiel 225 x 70 mm, volrubber

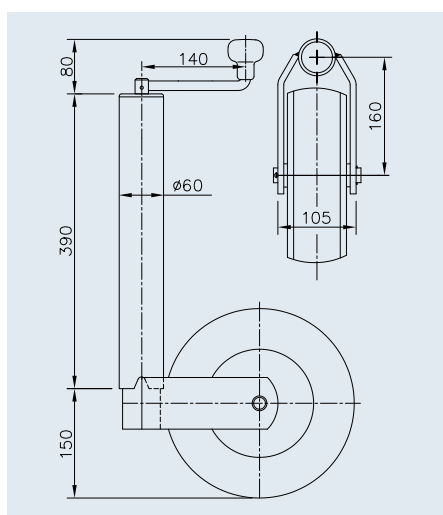
Uitdraailengte 230 mm

Belasting in stilstand 400 kg

 9,23 kg

 GiBo 70 / WWP 70

 12



SAP: JOCKEY WHEEL ST 60-V-255 SB

Neuswiel ST 60-V-255 VB ★

Bestelnr. 1860891 (W 4068)


Buitenbuis-Ø Ø 60 x 4 mm


Velg Staal

Wiel 225 x 80 mm, volrubber

Uitdraailengte 230 mm

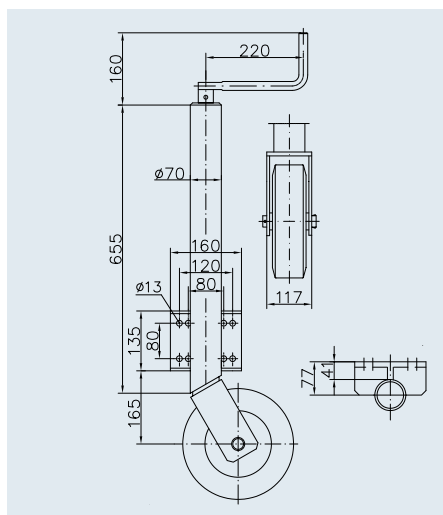
Belasting in stilstand 500 kg

 10,65 kg

 GiBo 60 / WWP 60

 12

Neuswiel ST 70



SAP: JOCKEY WHEEL ST 70-L-250 VAR

Neuswiel ST 70-L-250 VAR ★★

Bestelnr. 1860893 (W 4072)

Buitenbuis-Ø Ø 70 x 4 mm


Velg Staal


Wiel 225 x 80 mm, volrubber

Uitdraailengte 370 mm

Belasting in stilstand 900 kg

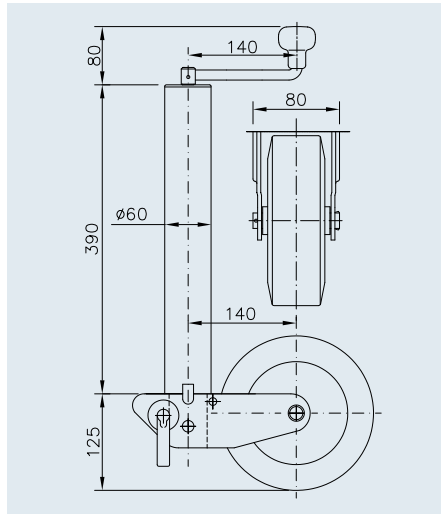
 18,50 kg

 GiBo 25 / WWP 25

 12

NEUSWIELEN

Neuswiel K 60 met steunschoen halfautomatisch



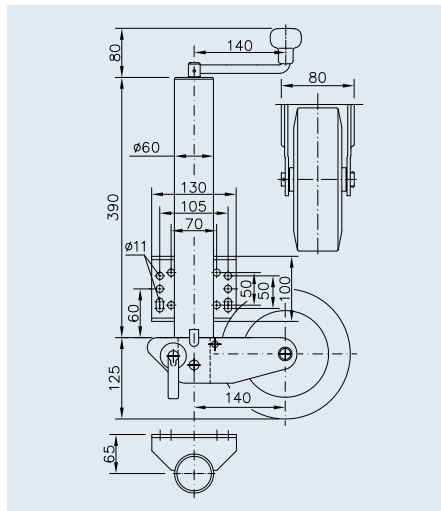
Besteloverzicht

SAP: JOCKEY WHEEL K 60-200 VB

Neuswiel K 60-200 VB



Bestelnr.	1860879 (W 4020)
Buitenbuis-Ø	Ø 60 x 4 mm
Velg	Staal
Wiel	200 x 50 mm, volrubber
Uitdraailengte	180 + 230 mm
Belasting in stilstand	250 kg
	7,99 kg
	GiBo 70 / WWP 70
	12



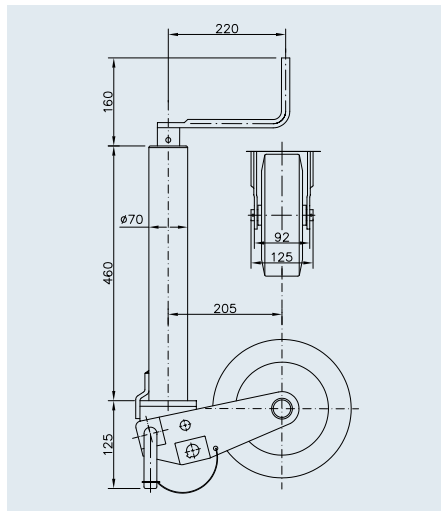
SAP: JOCKEY WHEEL K 60-B-200 VB

Neuswiel K 60-B-200 VB



Bestelnr.	1860880 (W 4040)
Buitenbuis-Ø	Ø 60 x 4 mm
Velg	Staal
Wiel	200 x 50 mm, volrubber
Uitdraailengte	180 + 230 mm
Belasting in stilstand	250 kg
	8,80 kg
	GiBo 70 / WWP 70
	12

Neuswiel K 70 met steunschoen halfautomatisch



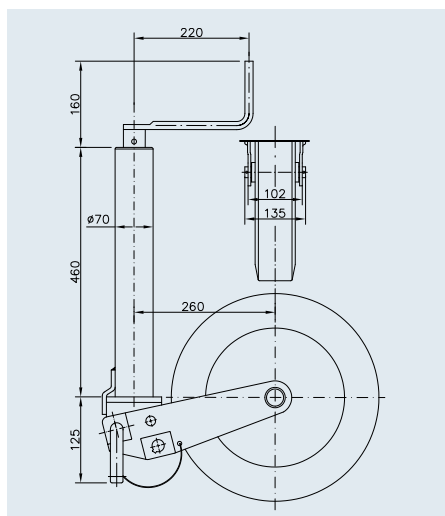
SAP: JOCKEY WHEEL K 70-250 VBR

Neuswiel K 70-250 VBR



Bestelnr.	1860882 (W 4050)
Buitenbuis-Ø	Ø 70 x 4 mm
Velg	Staal
Wiel	250 x 60 mm, volrubber
Uitdraailengte	245 + 220 mm
Belasting in stilstand	500 kg
	16,06 kg
	GiBo 25 / WWP 25
	12

Neuswiel K 70 met steunschoen halfautomatisch



Besteloverzicht

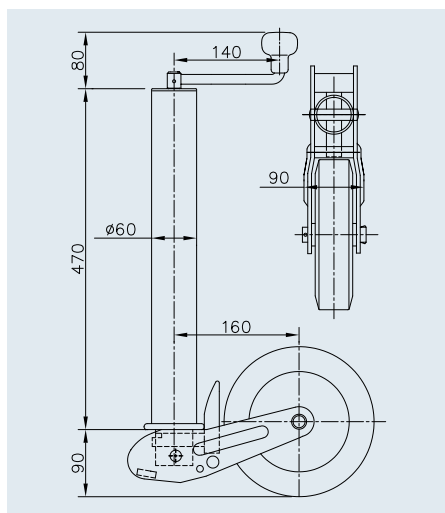
SAP: JOCKEY WHEEL K 70-400 VBR

Neuswiel K 70-400 VBR



Bestelnr.	1860886 (W 4058)
Buitenbuis-Ø	Ø 70 x 4 mm
Velg	Staal
Wiel	400 x 75 mm, volrubber
Uitdraailengte	330 + 220 mm
Belasting in stilstand	600 kg
	19,00 kg
	GiBo 20 / WWP 20
	12

Neuswiel VK 60 met steunschoen volautomatisch

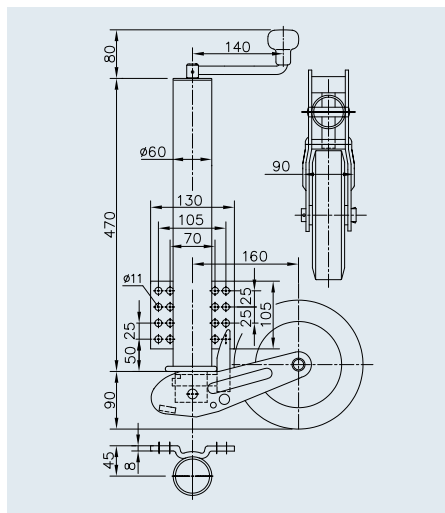


SAP: JOCKEY WHEEL VK 60-200 VBB

Neuswiel VK 60-200 VBB



Bestelnr.	1860872 (W 3820)
Buitenbuis-Ø	Ø 60 x 4 mm
Velg	Staal
Wiel	200 x 60 mm, volrubber
Uitdraailengte	235 + 235 mm
Belasting in stilstand	250 kg
	9,44 kg
	GiBo 70 / WWP 70
	12



SAP: JOCKEY WHEEL VK 60-KH-200 VBB

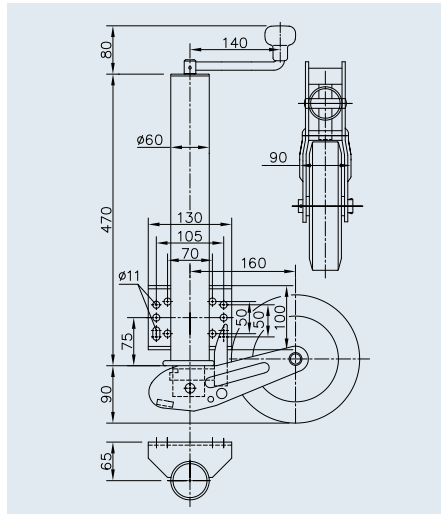
Neuswiel VK 60-KH-200 VBB



Bestelnr.	1860664 (W 6400)
Buitenbuis-Ø	Ø 60 x 4 mm
Velg	Staal
Wiel	200 x 60 mm, volrubber
Uitdraailengte	235 + 235 mm
Belasting in stilstand	250 kg
	10,09 kg
	GiBo 70 / WWP 70
	12

NEUSWIELEN

Neuswiel VK 60 met steunschoen volautomatisch

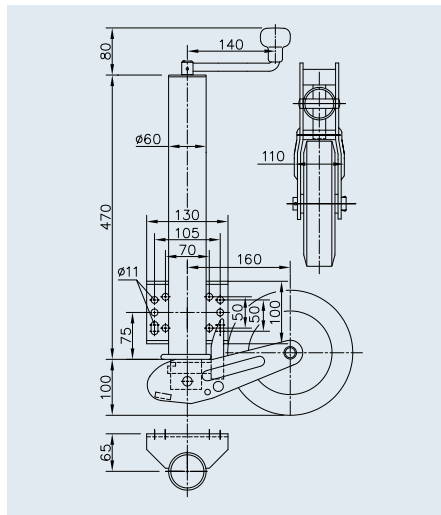


Besteloverzicht

SAP: JOCKEY WHEEL VK 60-BH-200 VBB

Neuswiel VK 60-BH-200 VBB ★★

Bestelnr.	1860670 (W 6410)
Buitenbuis-Ø	Ø 60 x 4 mm
Velg	Staal
Wiel	200 x 60 mm, volrubber
Uitdraailengte	235 + 235 mm
Belasting in stilstand	250 kg
	10,24 kg
	GiBo 70 / WWP 70
	12

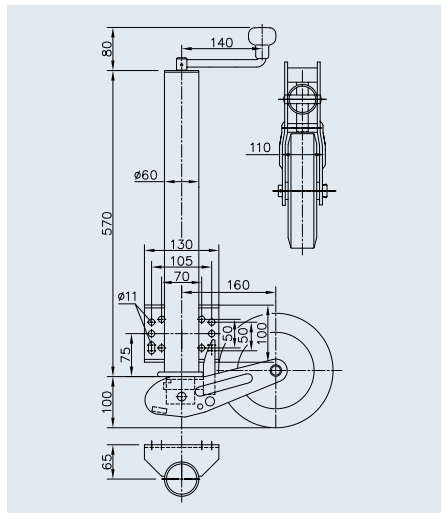


SAP: JOCKEY WHEEL VK 60-BH-255 SB

Neuswiel VK 60-BH-255 SB ★★

Bestelnr.	1860671 (W 6412)
Buitenbuis-Ø	Ø 60 x 4 mm
Velg	Staal
Wiel	225 x 70 mm, volrubber
Uitdraailengte	235 + 235 mm
Belasting in stilstand	350 kg
	10,81 kg
	GiBo 60 / WWP 60
	12

Neuswiel VK 60 met steunschoen volautomatisch, lange uitvoering

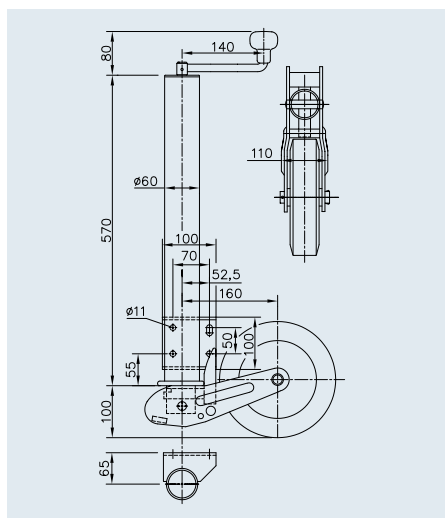


SAP: JOCKEY WHEEL VK 60-BLH-255 SB

Neuswiel VK 60-BLH-255 SB ★★

Bestelnr.	1860674 (W 6415)
Buitenbuis-Ø	Ø 60 x 4 mm
Velg	Staal
Wiel	225 x 70 mm, volrubber
Uitdraailengte	235 + 335 mm
Belasting in stilstand	500 kg
	11,99 kg
	GiBo 60 / WWP 55
	12

Neuswiel VK 60 met steunschoen volautomatisch, lange uitvoering



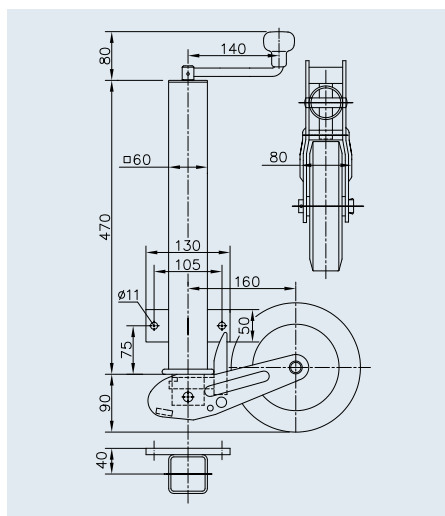
Besteloverzicht

SAP: JOCKEY WHEEL VK 60-ABLFH-255 SB

Neuswiel VK 60-ABLFH-255 SB ★★

Bestelnr.	1860675 (W 6420)
Buitenbuis-Ø	Ø 60 x 4 mm
Velg	Staal
Wiel	225 x 70 mm, volrubber
Uitdraailengte	235 + 335 mm
Belasting in stilstand	400 kg
	11,97 kg
	GiBo 60 / WWP 60
	12

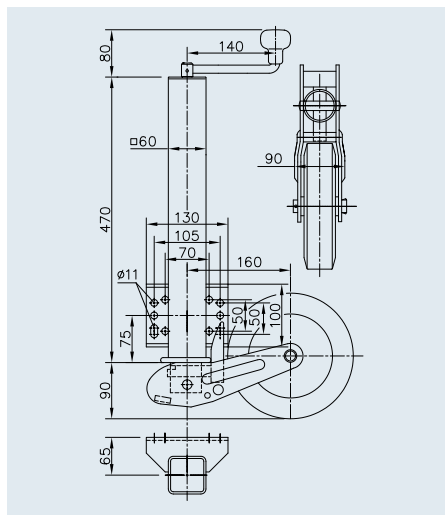
Neuswiel VK 60 vierkant met steunschoen volautomatisch



SAP: JOCKEY WHEEL VK 60-P2H-200 VBB

Neuswiel VK 60-P2H-200 VBB ★★

Bestelnr.	1860667 (W 6404)
Buitenbuis-Ø	Ø 60 x 4 mm
Velg	Staal
Wiel	200 x 60 mm, volrubber
Uitdraailengte	235 + 235 mm
Belasting in stilstand	250 kg
	10,43 kg
	GiBo 70 / WWP 70
	12



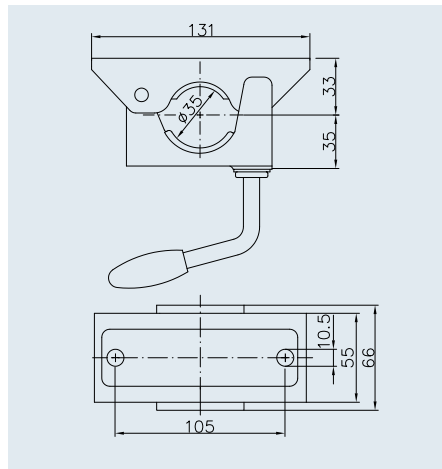
SAP: JOCKEY WHEEL VK 60-PB1-200 VBB

Neuswiel VK 60-PB1-200 VBB ★★

Bestelnr.	1860877 (W 3861)
Buitenbuis-Ø	Ø 60 x 4 mm
Velg	Staal
Wiel	200 x 60 mm, volrubber
Uitdraailengte	235 + 235 mm
Belasting in stilstand	250 kg
	10,52 kg
	GiBo 70 / WWP 70
	12

NEUSWIELEN – TOEBEHOREN

Klemhouder KLE 35 voor buitenbuis Ø 35 mm



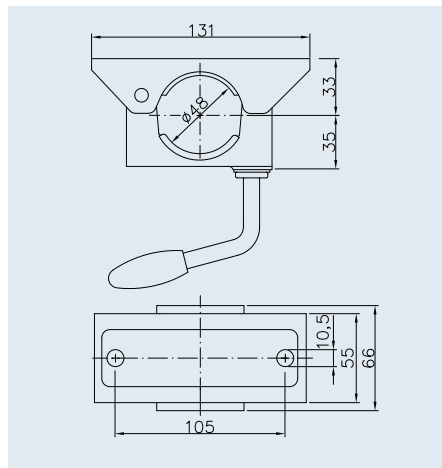
Besteloverzicht

SAP: JOCKEY WHEEL CLAMP KLE 35

Klemhouder KLE 35

Bestelnr.	1860640 (W 1810)
voor buitenbuis-Ø	Ø 35 mm
Belasting in stilstand	75 kg
Bodemplaat	Staal
Bevestiging	2-gats
	0,76 kg
	GiBo 1.000 / WWP 1.000
	12

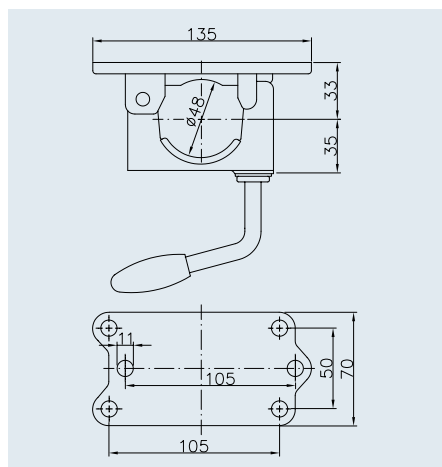
Klemhouder KLE 48 voor buitenbuis Ø 48 mm



SAP: JOCKEY WHEEL CLAMP KLE 48

Klemhouder KLE 48

Bestelnr.	1860644 (W 1819)
voor buitenbuis-Ø	Ø 48 mm
Belasting in stilstand	250 kg
Bodemplaat	Staal
Bevestiging	2-gats
	0,76 kg
	GiBo 1.000 / WWP 1.000
	12

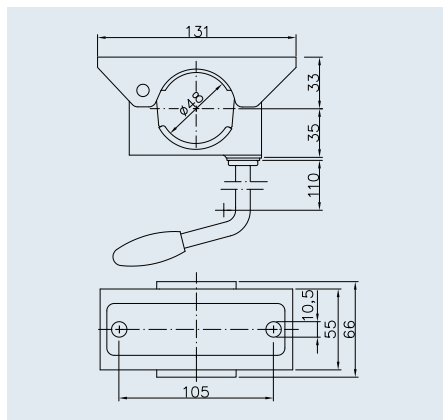


SAP: JOCKEY WHEEL CLAMP KLE 48-G

Klemhouder KLE 48-G

Bestelnr.	1860656 (W 1844)
voor buitenbuis-Ø	Ø 48 mm
Belasting in stilstand	250 kg
Bodemplaat	Gietmetaal
Bevestiging	6-gats
	0,82 kg
	GiBo 1.000 / WWP 1.000
	12




Klemhouder KLE 48 voor buitenbuis Ø 48 mm

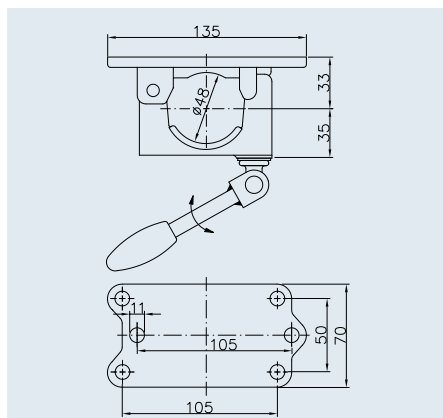


Besteloverzicht

SAP: JOCKEY WHEEL CLAMP KLE 48-LK




Klemhouder KLE 48-LK

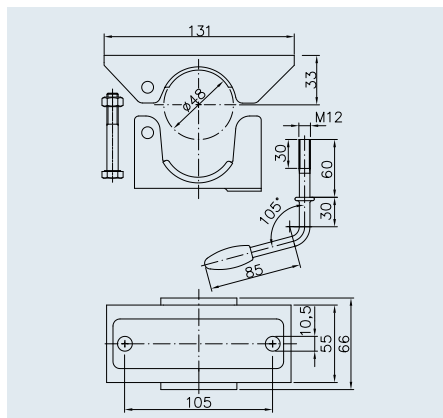
Bestelnr.	1860649 (W 1833)
voor buitenbuis-Ø	Ø 48 mm
Belasting in stilstand	250 kg
Bodemplaat	Staal
Bevestiging	2-gats
	0,81 kg
	1.000
	12



SAP: JOCKEY WHEEL CLAMP KLE 48-GKK




Klemhouder KLE 48-GKK

Bestelnr.	1860657 (W 1845)
voor buitenbuis-Ø	Ø 48 mm
Belasting in stilstand	250 kg
Bodemplaat	Gietmetaal
Bevestiging	6-gats
	0,90 kg
	750
	12



SAP: JOCKEY WHEEL CLAMP KLE 48-R

Klemhouder KLE 48-R

Bestelnr.	1860646 (W 1822)
voor buitenbuis-Ø	Ø 48 mm
Belasting in stilstand	250 kg
Bodemplaat	Staal, niet verzinkt
Bevestiging	2-gats
	0,64 kg
	–
	12




Toebehoren voor klemhouder KLE 48

Blokkeersysteem BS-KLE 48
 beveiligd neuswiel ST 48 tijdens het rijden.



SAP: ANTI TURN DEVICE JOCKEY WHEEL
 48MM

Blokkeersysteem BS-KLE 48

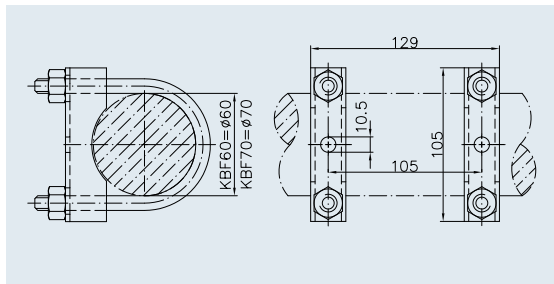
Bestelnr.	1860693 (W 1950)
	0,13 kg
	1.000
	12

NEUSWIELEN – TOEBEHOREN

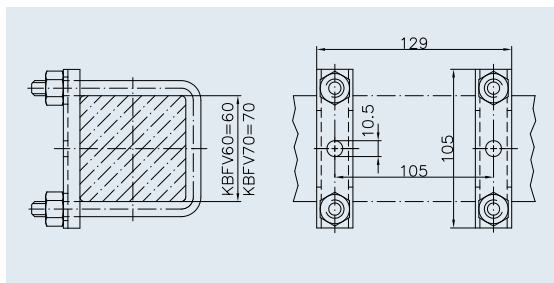
Toebehoren voor klemhouder KLE 48



KBF 60/70



KBFV 60/70



Besteloverzicht

SAP: BINDER SUPPORT KBF 60 ROUND

Klemhouderbevestiging KBF 60

Bestelnr.	1860688 (W 1910)
Belasting in stilstand	250 kg
	0,71 kg
	2.000
	12

SAP: BINDER SUPPORT KBF 70 ROUND

Klemhouderbevestiging KBF 70

Bestelnr.	1860690 (W 1912)
Belasting in stilstand	250 kg
	0,71 kg
	2.000
	12

SAP: BINDER SUPPORT KBFV 60 SQUARE

Klemhouderbevestiging KBFV 60

Bestelnr.	1860689 (W 1911)
Belasting in stilstand	250 kg
	0,55 kg
	2.000
	12

SAP: BINDER SUPPORT KBFV 70 SQUARE

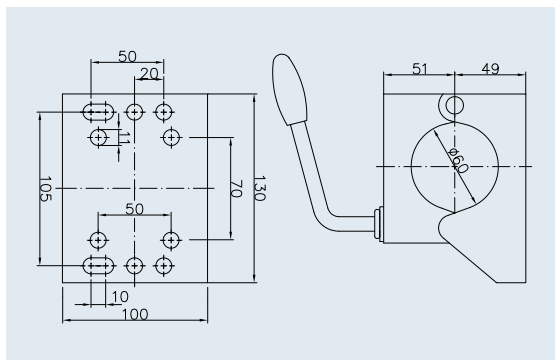
Klemhouderbevestiging KBFV 70

Bestelnr.	1860691 (W 1914)
Belasting in stilstand	250 kg
	0,55 kg
	2.000
	12

Klemhouder KLE 60 voor buitenbuis Ø 60 mm






Zn



Besteloverzicht

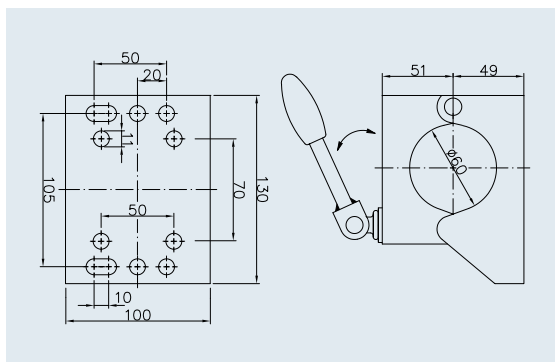
SAP: JOCKEY WHEEL CLAMP KLE 60

Klemhouder KLE 60

Bestelnr.	1860660 (W 3640)
voor buitenbuis-Ø	Ø 60 mm
Belasting in stilstand	500 kg
Bodemplaat	Staal
Bevestiging	10-gats
	1,56 kg
	200
	12






Zn



SAP: JOCKEY WHEEL CLAMP KLE 60-KK

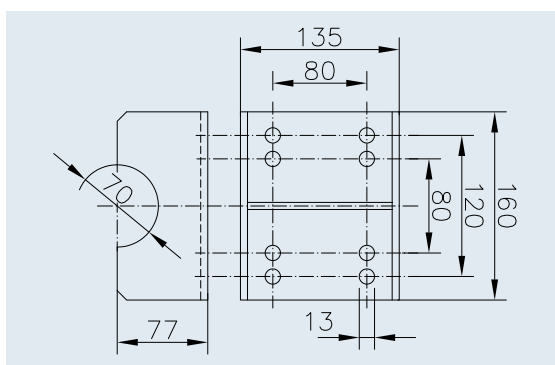
Klemhouder KLE 60-KK

Bestelnr.	1860662 (W 3643)
voor buitenbuis-Ø	Ø 60 mm
Belasting in stilstand	500 kg
Bodemplaat	Staal
Bevestiging	10-gats
	1,57 kg
	200
	12

Bevestiging KLE 70 voor buitenbuis Ø 70 mm






Zn



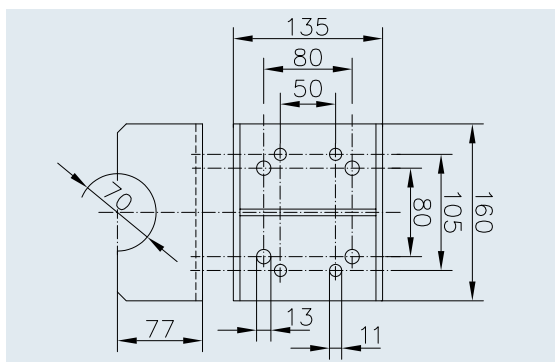
SAP: BINDER 70 SADDLE WELD RAW

Klemhouder KLE 70

Bestelnr.	1860694 (W 3650)
voor buitenbuis-Ø	Ø 70 mm
Bodemplaat	Staal
Bevestiging	8-gats
	3,26 kg
	150
	12






Zn



SAP: JOCKEY WHEEL BRACKET KLE 70-105X50

Klemhouder KLE 70-105x50

Bestelnr.	1861028 (W 3655)
voor buitenbuis-Ø	Ø 70 mm
Bodemplaat	Staal
Bevestiging	8-gats
	3,26 kg
	150
	12

NEUSWIELEN – TOEBEHOREN

Reserveonderdelen voor neuswielen ST, K en VK



Besteloverzicht

SAP: PREMIUM CAP-WW BLACK

Slingercover PREMIUM CAP

Bestelnr.	1860473 (W 6350)
geschikt voor	ST 60, ST 60-V, K 60, VK 60
	0,04 kg
	–
	12

Reservewielen voor neuswielen ST, K en VK

SAP: JOCKEY WHEEL 160 V

Wiel 160 V



Bestelnr.	1860592 (W 5410)
Wiel	160 x 40 mm, rubber
Velg	Kunststof
Naaf	Ø 20 x 58 mm
Belasting in stilstand	75 kg
	0,35 kg
	GiBo 525 / WWP 525
	12

SAP: JOCKEY WHEEL 200X50 SOLID RUBBER 200FK

Wiel 200 V



Bestelnr.	294364 (W 5420)
Wiel	200 x 50 mm, volrubber
Velg	Kunststof
Naaf	Ø 20 x 58 mm
Belasting in stilstand	200 kg
	1,26 kg
	GiBo 500 / WWP 630
	12

SAP: JOCKEY WHEEL 200 VB 200X50 SOLID RUBBER

Wiel 200 VB



Bestelnr.	294365 (W 5422)
Wiel	200 x 50 mm, volrubber
Velg	Staal
Naaf	Ø 20 x 58 mm
Belasting in stilstand	200 kg
	1,45 kg
	GiBo 500 / WWP 500
	12

SAP: JOCKEY WHEEL 200 VB

Wiel 200 VBB



Bestelnr.	1860506 (W 5424)
Wiel	200 x 60 mm, volrubber
Velg	Staal
Naaf	Ø 20 x 58 mm
Belasting in stilstand	250 kg
	1,77 kg
	GiBo 400 / WWP 500
	12

SAP: JOCKEY WHEEL 255 S 225x70 SOLID RUBBER

Wiel 255 S



Bestelnr.	1223374 (W 5450)
Wiel	225 x 70 mm, volrubber
Velg	Kunststof
Naaf	Ø 20 x 88 mm
Belasting in stilstand	250 kg
	1,93 kg
	GiBo 200 / WWP 200
	12

SAP: JOCKEY WHEEL 255 SB 225X70 RUB ST RIM

Wiel 255 SB







Bestelnr.	1223522 (W 5452)
Wiel	225 x 70 mm, volrubber
Velg	Staal
Naaf	Ø 20 x 88 mm
Belasting in stilstand	400 kg
	2,23 kg
	GiBo 200 / WWP 200
	12

Reservewielen voor neuswielen ST, K en VK

SAP: JOCKEY WHEEL 215x65 PLASTIC 240S







Wiel 240 S

Bestelnr.	1211567 (W 5446)
Wiel	215 x 70 mm, rubber
Velg	Kunststof
Naaf	Ø 20 x 88 mm
Belasting in stilstand	150 kg
	0,91 kg
 	GiBo 200 / WWP 200
	12

SAP: JOCKEY WHEEL 260 L







Wiel 260 L

Bestelnr.	1860513 (W 5430)
Wiel	260 x 85 mm, lucht
Velg	Kunststof
Naaf	Ø 20 x 88 mm
Belasting in stilstand	200 kg
	0,93 kg
 	GiBo 130 / WWP 130
	12

SAP: JOCKEY WHEEL 260 LB







Wiel 260 LB

Bestelnr.	1860594 (W 5432)
Wiel	260 x 85 mm, lucht
Velg	Staal
Naaf	Ø 20 x 88 mm
Belasting in stilstand	200 kg
	1,18 kg
 	GiBo 130 / WWP 110
	12

SAP: JOCKEY WHEEL 255 VB







Wiel 255 VB

Bestelnr.	1860512 (W 5473)
Wiel	255 x 80 mm, volrubber
Velg	Staal
Naaf	Ø 20 x 88 mm
Belasting in stilstand	500 kg
	3,81 kg
 	GiBo 180 / WWP 180
	12

SAP: JOCKEY WHEEL 250 VBR







Wiel 250 VBR

Bestelnr.	1860509 (W 5472)
Wiel	250 x 60 mm, volrubber
Velg	Staal
Naaf	Ø 25 x 75 mm
Belasting in stilstand	400 kg
	3,51 kg
 	GiBo 150 / WWP 150
	12

SAP: JOCKEY WHEEL 400 VBR



Wiel 400 VBR

Bestelnr.	1860518 (W 5480)
Wiel	400 x 60 mm, volrubber
Velg	Staal
Naaf	Ø 25 x 88 mm
Belasting in stilstand	500 kg
	7,50 kg
 	GiBo 50 / WWP 50
	12

STEUNEN

Steunen worden in de meest uiteenlopende sectoren toegepast

Met ons zeer breed assortiment producten en functies is kiezen bij ons soms moeilijk. Om de keuze te vereenvoudigen, zijn volgende symbolen gedefinieerd volgens de groep waartoe ze behoren, de extra voordelen die ze bieden en de eigenschappen van de producten.



lange uitvoering

Meer verstelweg



Opsteekbare slinger

Bediening met zeskant



Zwenkbaar

Ruimtebesparend zwenkbaar handmatig



Galvanisch verzinkt

Normale corrosiebescherming



Slinger boven

Bediening met slinger boven



Hoogte-instelling

Aanvullende hoogteverstelling handmatig mogelijk



Thermisch verzinkt

Hoogwaardige corrosiebescherming



Slinger zijdelings

Bediening met slinger zijdelings



PRODUCTLIJN BASIC

De **BASIC** producten zijn oerdegelijk en robuust. Ze onderscheiden zich door een zeer goede verwerkingseigenschap voor het toepassingsgebied in kwestie en zijn onontbeerlijk bij het dagelijks gebruik

van aanhangers, omdat ze voldoen aan de basiseisen van de aanhangergebruikers. Wij zorgen er telkens voor dat ook deze Basic varianten aan onze hoge kwaliteitseisen voldoen en de wettelijke minimumeisen overtreffen.



PRODUCTLIJN PLUS



De producten uit de categorie **PLUS** overtuigen door hoge verwerkingskwaliteit, betrouwbaarheid, hoogwaardige materialen en een lange levensduur. Hun hoge stabiliteit en clevere technische details vervullen de hoge eisen tijdens

het dagelijks gebruik van aanhangers. Alle producten beschikken over een plus aan functies en zijn tegelijk zeer gebruiksvriendelijk en hebben een mooi ontwerp.



PRODUCTLIJN PREMIUM PROFI

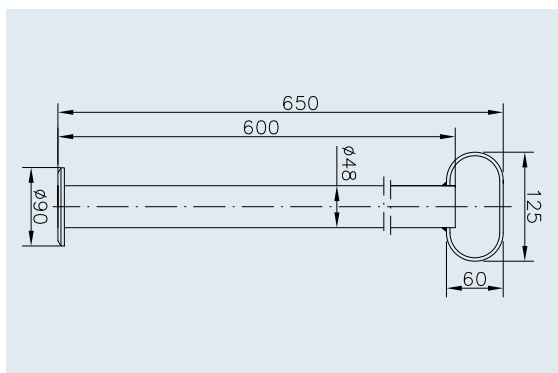


De **PREMIUM PROFI** producten onderscheiden zich door een toonaangevend design, weloverwogen functies en topkwaliteit. Het zijn vernieuwende en tegelijk traditionele producten voor de hoogste eisen en uitdagende

toepassingsgebieden. Ze zijn de maatstaf op het gebied van verwerking, materiaal en design. Door hun duurzaamheid zult u vele jaren plezier aan deze producten beleven.

STEUNEN

Steunpoten RSR 48 en ST 48

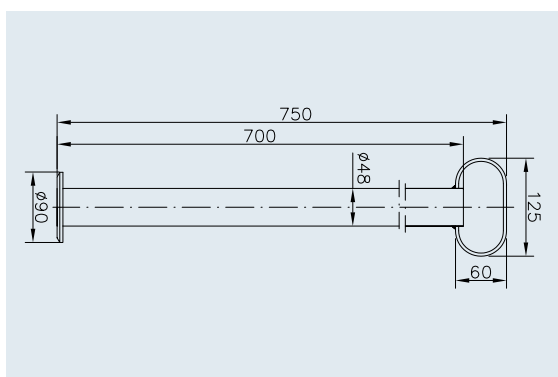


Besteloverzicht

SAP: JACKSTAND RSR 48-600

Steunpoot RSR 48-600 ★

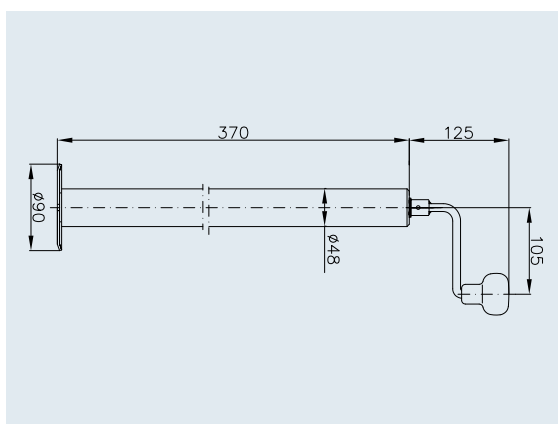
Bestelnr.	1860860 (W 3014)
Buitenbuis-Ø	Ø 48 x 2,5 mm
Belasting in stilstand	150 kg
	2,07 kg
	GiBo 250 / WWP 250
	12



SAP: JACKSTAND RSR 48-700

Steunpoot RSR 48-700 ★

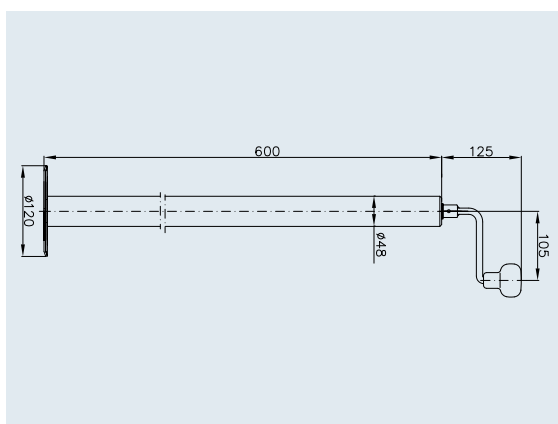
Bestelnr.	1860863 (W 3020)
Buitenbuis-Ø	Ø 48 x 2,5 mm
Belasting in stilstand	150 kg
	2,26 kg
	GiBo 250 / WWP 250
	12



SAP: JACKSTAND SPINDLE ST 48-90

Steunpoot ST 48-90 ★

Bestelnr.	1860716 (W 3060)
Buitenbuis-Ø	Ø 48 x 2,5 mm
Uitdraailengte	220 mm
Belasting in stilstand	150 kg
	3,00 kg
	GiBo 200 / WWP 200
	12



SAP: JACKSTAND SPINDLE ST 48-120

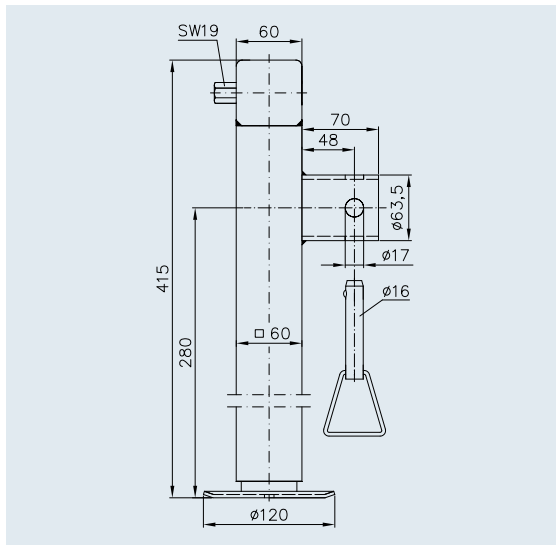
Steunpoot ST 48-120 ★

Bestelnr.	1860717 (W 3070)
Buitenbuis-Ø	Ø 48 x 2,5 mm
Uitdraailengte	220 mm
Belasting in stilstand	150 kg
	3,99 kg
	GiBo 100 / WWP 100
	12



STEUNEN

Steunvoeten SF 60 en adapter

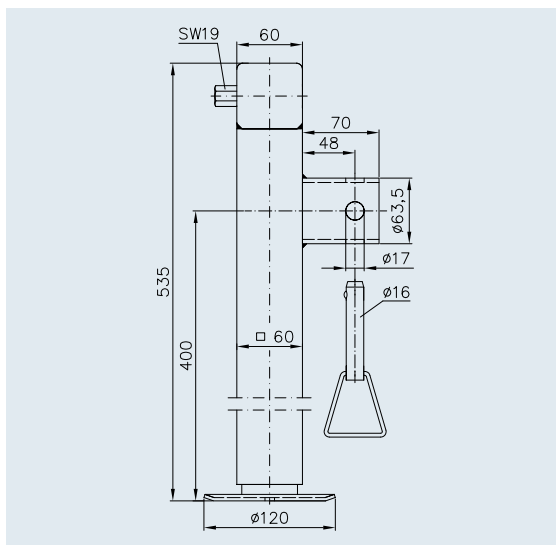


Besteloverzicht

SAP: JACKSTAND SPINDLE SF 60-19-280 NO CRANK

Steunvoet SF 60-19-280 ★★

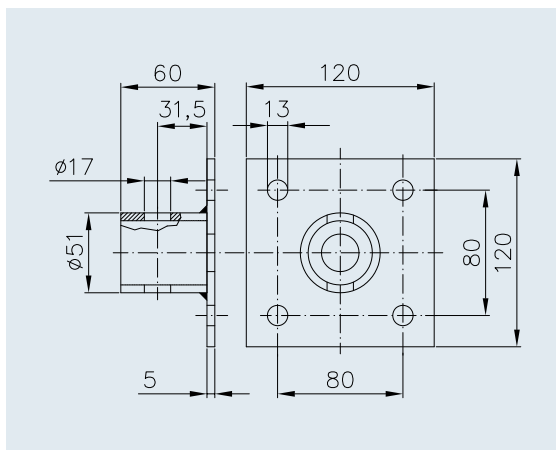
Bestelnr.	1731091 (W 3520)
Buitenbuis-Ø	Ø 60 x 4 mm
Uitdraailengte	240 mm
Belasting in stilstand	1.300 kg
	6,25 kg
	GiBo 100 / WWP 100
	12



SAP: JACKSTAND SPINDLE SF 60-19-400 NO CRANK

Steunvoet SF 60-19-400 ★★

Bestelnr.	1860727 (W 3540)
Buitenbuis-Ø	Ø 60 x 4 mm
Uitdraailengte	365 mm
Belasting in stilstand	1.300 kg
	7,75 kg
	GiBo 100 / WWP 100
	12

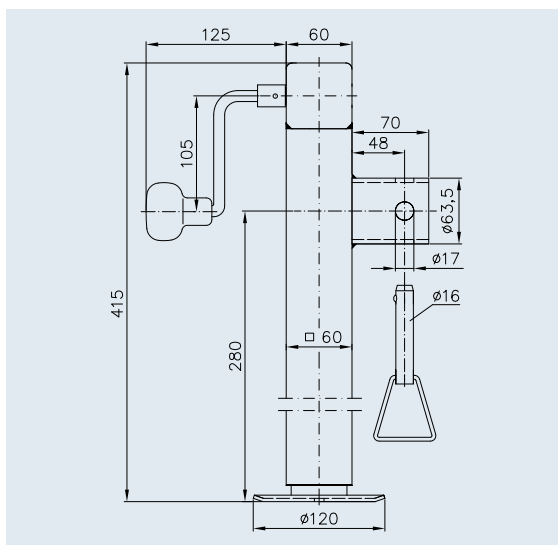


SAP: ADAPTER SF60

Adapter ADAP SF 60

Bestelnr.	1731092 (W 3500)
	0,82 kg
	GiBo 1.000 / WWP 1.000
	12

Steunvoeten SF 60 en adapter



Besteloverzicht

SAP: JACKSTAND SPINDLE SF 60-280

Steunvoet SF 60-280



Bestelnr. **1860720** (W 3510)

Buitenbuis-Ø Ø 60 x 4 mm

Uitdraailengte 240 mm

Belasting in stilstand 1.300 kg



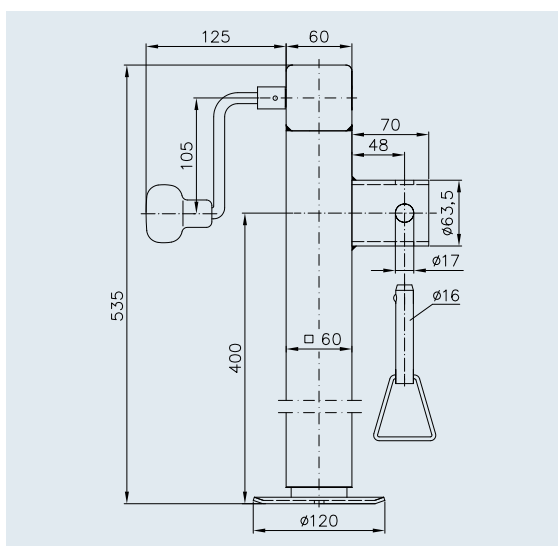
6,40 kg



GiBo 100 / WWP 100



12



SAP: JACKSTAND SPINDLE SF 60-400

Steunvoet SF 60-400



Bestelnr. **1860726** (W 3530)

Buitenbuis-Ø Ø 60 x 4 mm

Uitdraailengte 365 mm

Belasting in stilstand 1.300 kg



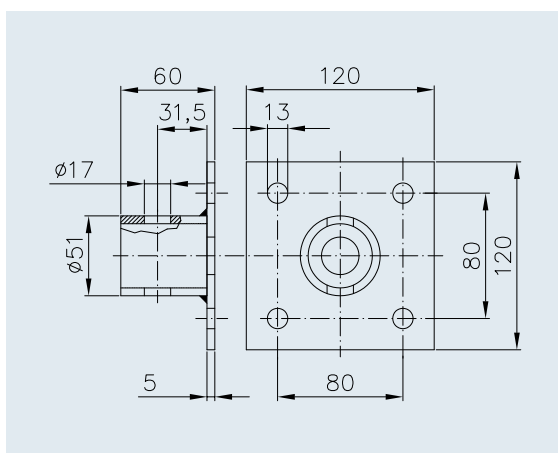
8,00 kg



GiBo 100 / WWP 100



12



SAP: ADAPTER SF60

Adapter ADAP SF 60

Bestelnr. **1731092** (W 3500)



0,82 kg



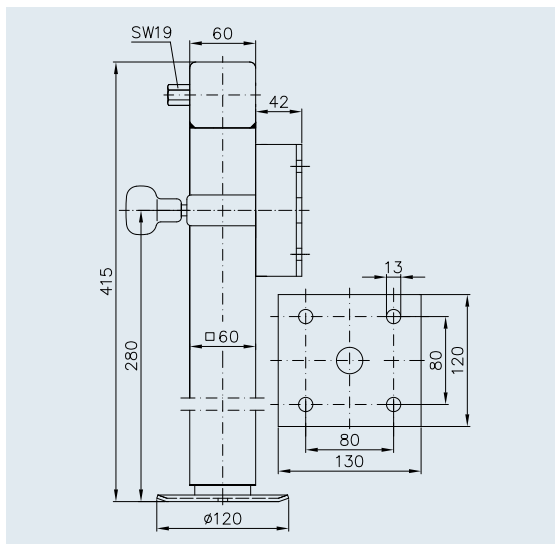
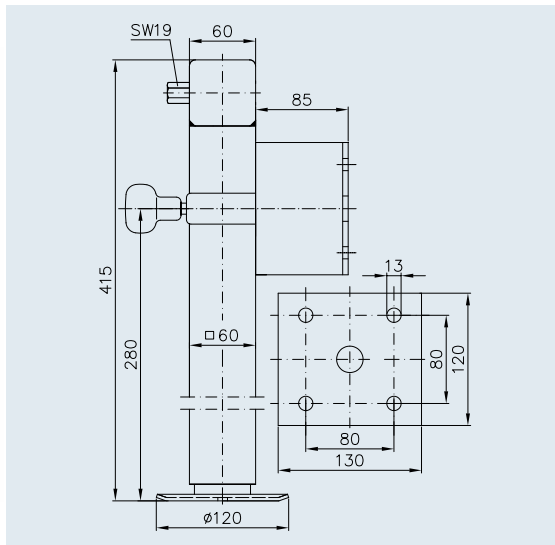
GiBo 1.000 / WWP 1.000



12

STEUNEN

Steunvoeten SF 60 en adapter



Besteloverzicht

SAP: JACKSTAND SPINDLE SF 60-D85-19-280+ADAP

Steunvoet SF 60-D85-19-280+ADAP ★★

Bestelnr.	1860723 (W 3524)
Buitenbuis-Ø	Ø 60 x 4 mm
Uitdraailengte	240 mm
Belasting in stilstand	1.300 kg
	7,70 kg
	GiBo 80 / WWP 80
	12



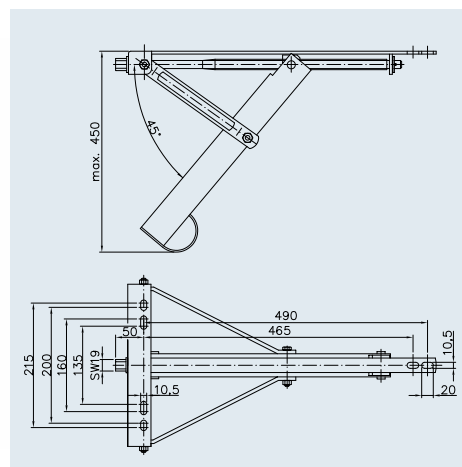
SAP: JACKSTAND SPINDLE SF 60-D42-19-280+ADAP

Steunvoet SF 60-D42-19-280+ADAP ★★

Bestelnr.	1860725 (W 3526)
Buitenbuis-Ø	Ø 60 x 4 mm
Uitdraailengte	240 mm
Belasting in stilstand	1.300 kg
	7,31 kg
	GiBo 80 / WWP 80
	12



Uitdraaisteunen ADS



SAP: JACKSTAND SPINDLE ADS 460 V

Uitdraaisteun ADS 460 V ★

Bestelnr.	1860696 (W 4430)
Uitdraailengte	450 mm
Belasting bij 4 st.	1.800 kg
	4,57 kg
	GiBo 100 / WWP 100
	12



KOPPELINGEN

Koppelingen worden in de meest uiteenlopende sectoren toegepast

Met ons zeer breed assortiment producten en functies is kiezen bij ons soms moeilijk. Om de keuze te vereenvoudigen, zijn volgende symbolen gedefinieerd volgens de groep waartoe ze behoren, de extra voordelen die ze bieden en de eigenschappen van de producten.



Galvanisch verzinkt
Normale corrosiebescherming



Geen schijnvergendeling
Beveiliging tegen schijnvergendeling



Topsnelheid
verhoogde theoretische topsnelheid



Softtouchgreep
Voorkomt wegglijden van de hand



Anti-slingeren
Dempt slingerbewegingen



Optie Soft-Dock
Beschermt scheenbeen en achterkant van het voertuig



Aankoppel-aanduiding
Aanduiding voor correct aankoppelen



Anti-knikken
Dempt knikbewegingen



Optie slot
Diefstalbeveiliging tegen snelle toegang



Slijtage-indicator
Slijtage-indicator van de kogelkoppeling



Slijtage-indicator
Slijtage-indicator van de frictie-elementen



PRODUCTLIJN BASIC

De **BASIC** producten zijn oerdegelijk en robuust. Ze onderscheiden zich door een zeer goede verwerkingseigenschap voor het toepassingsgebied in kwestie en zijn onontbeerlijk bij het dagelijks gebruik

van aanhangers, omdat ze voldoen aan de basiseisen van de aanhangergebruikers. Wij zorgen er telkens voor dat ook deze Basic varianten aan onze hoge kwaliteitseisen voldoen en de wettelijke minimumeisen overtreffen.



PRODUCTLIJN PLUS



De producten uit de categorie **PLUS** overtuigen door hoge verwerkingskwaliteit, betrouwbaarheid, hoogwaardige materialen en een lange levensduur. Hun hoge stabiliteit en clevere technische details vervullen de hoge eisen tijdens

het dagelijks gebruik van aanhangers. Alle producten beschikken over een plus aan functies en zijn tegelijk zeer gebruiksvriendelijk en hebben een mooi ontwerp.



PRODUCTLIJN PREMIUM PROFI



De **PREMIUM PROFI** producten onderscheiden zich door een toonaangevend design, weloverwogen functies en topkwaliteit. Het zijn vernieuwende en tegelijk traditionele producten voor de hoogste eisen en uitdagende

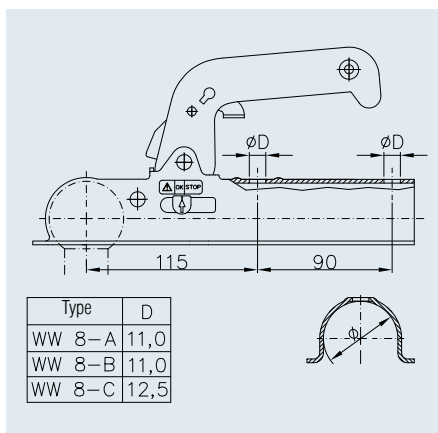
toepassingsgebieden. Ze zijn de maatstaf op het gebied van verwerking, materiaal en design. Door hun duurzaamheid zult u vele jaren plezier aan deze producten beleven.

KOPPELINGEN

Kogelkoppelingen WW 8 van staal tot 800 kg



WW 8-C



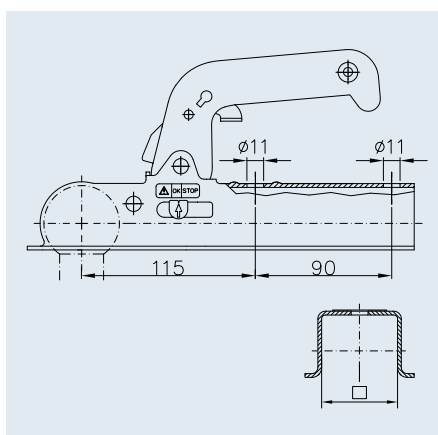
optioneel + HAL

ECE R55-nr.
55R-012211 E1

	Bestelnr.	Dissel-Ø	Aanhangergewicht	Neerwaartse belasting	Kogel-Ø	D/Dc-waarde				
WW 8-A	1860730 (W 1018)	50 mm	800 kg	75 kg	50 mm	7,7 kN	1,23 kg	400	400	12
WW 8-A+HAL	1860731 (W 1019)	50 mm	800 kg	75 kg	50 mm	7,7 kN	1,25 kg	400	400	12
WW 8-B	1860732 (W 1020)	60 mm	800 kg	75 kg	50 mm	7,7 kN	1,22 kg	400	400	12
WW 8-B+HAL	1860733 (W 1021)	60 mm	800 kg	75 kg	50 mm	7,7 kN	1,24 kg	400	400	12
WW 8-C	1860734 (W 1022)	70 mm	800 kg	75 kg	50 mm	7,7 kN	1,24 kg	400	400	12
WW 8-C+HAL	1860735 (W 1023)	70 mm	800 kg	75 kg	50 mm	7,7 kN	1,26 kg	400	400	12



WW 8-H



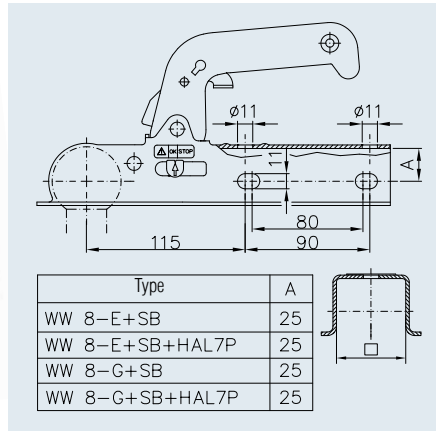
optioneel + HAL

ECE R55-nr.
55R-012211 E1

	Bestelnr.	Dissel-Ø	Aanhangergewicht	Neerwaartse belasting	Kogel-Ø	D/Dc-waarde				
WW 8-D30	1860736 (W 1024)	30 mm	800 kg	75 kg	50 mm	7,7 kN	1,27 kg	400	400	12
WW 8-D40	1860737 (W 1026)	40 mm	800 kg	75 kg	50 mm	7,7 kN	1,27 kg	400	400	12
WW 8-D45+HAL	1860739 (W 1029)	45 mm	800 kg	75 kg	50 mm	7,7 kN	1,29 kg	400	400	12
WW 8-E	1860740 (W 1030)	50 mm	800 kg	75 kg	50 mm	7,7 kN	1,25 kg	400	400	12
WW 8-E+HAL	1860741 (W 1031)	50 mm	800 kg	75 kg	50 mm	7,7 kN	1,27 kg	400	400	12
WW 8-G	1860742 (W 1032)	60 mm	800 kg	75 kg	50 mm	7,7 kN	1,27 kg	400	400	12
WW 8-G+HAL	1860743 (W 1033)	60 mm	800 kg	75 kg	50 mm	7,7 kN	1,29 kg	400	400	12
WW 8-H	1860744 (W 1034)	70 mm	800 kg	75 kg	50 mm	7,7 kN	1,31 kg	400	400	12
WW 8-H+HAL	1860745 (W 1035)	70 mm	800 kg	75 kg	50 mm	7,7 kN	1,33 kg	400	400	12

KOPPELINGEN

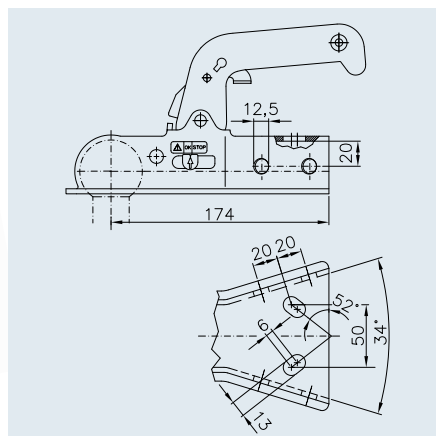
Kogelkoppelingen WW 8 van staal tot 800 kg



optioneel + HAL

ECE R55-nr.
55R-012211 E1

	Bestelnr.	Dissel-Ø	Aanhangergewicht	Neerwaartse belasting	Kogel-Ø	D/Dc-waarde				
WW 8-E+SB	1860748 (W 1039)	50 mm	800 kg	75 kg	50 mm	7,7 kN	1,25 kg	400	400	12
WW 8-E+SB+HAL	1860749 (W 1041)	50 mm	800 kg	75 kg	50 mm	7,7 kN	1,27 kg	400	400	12
WW 8-G+SB	1860747 (W 1038)	60 mm	800 kg	75 kg	50 mm	7,7 kN	1,27 kg	400	400	12
WW 8-G+SB+HAL	1860746 (W 1037)	60 mm	800 kg	75 kg	50 mm	7,7 kN	1,29 kg	400	400	12

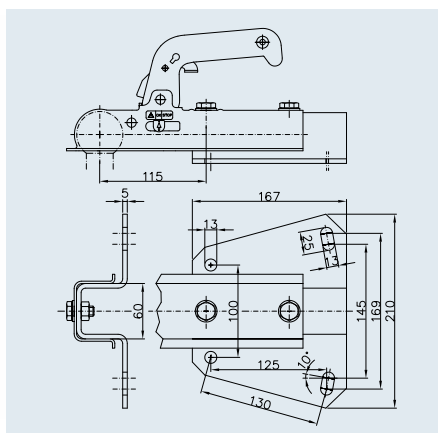


incl. + HAL

ECE R55-nr.
55R-012211 E1

	Bestelnr.	Dissel	Aanhangergewicht	Neerwaartse belasting	Kogel-Ø	D/Dc-waarde				
WW 8-Y+HAL	1860750 (W 1044)	V-dissel	800 kg	75 kg	50 mm	7,7 kN	1,49 kg	400	400	12

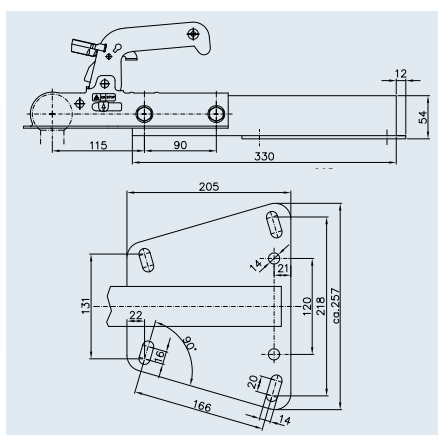
Kogelkoppelingen WW 8 met V-adapter tot 800 kg



optioneel + HAL

ECE R55-nr.
55R-012211 E1

	Bestelnr.	Dissel	Aanhangergewicht	Neerwaartsebelasting	Kogel-Ø	D/Dc-waarde				
WW 8-G+V-ADAPTER	1860752 (W 1050)	V-dissel	800 kg	75 kg	50 mm	7,7 kN	3,05 kg	–	200	12



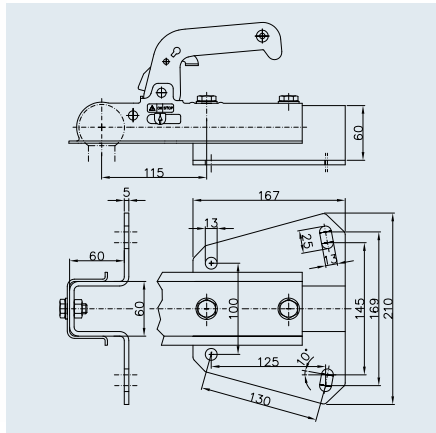
incl. + HAL

ECE R55-nr.
55R-012211 E1

	Bestelnr.	Dissel	Aanhangergewicht	Neerwaartsebelasting	Kogel-Ø	D/Dc-waarde				
WW 8-E+SB +VL-ADAP+HAL	1860751 (W 1055)	V-dissel	800 kg	75 kg	50 mm	7,7 kN	3,78 kg	–	100	12

KOPPELINGEN

Kogelkoppelingen WW 150 met V-adapter tot 1.500 kg

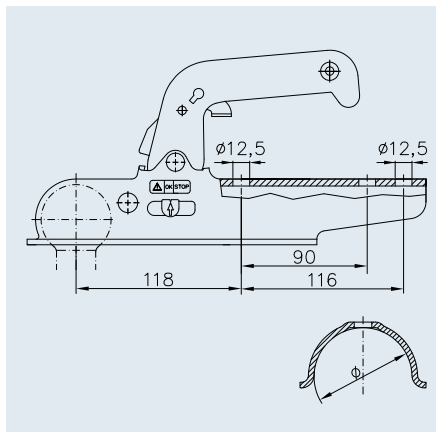


optioneel + HAL

ECE R55-nr.
012009 E1

	Bestelnr.	Dissel	Aanhangergewicht	Neerwaartse belasting	Kogel-Ø	D/Dc-waarde				
WW 150-VF +V-ADAPTER	1860764 (W 1167)	V-dissel	1.500 kg	100 kg	50 mm	14,1 kN	3,778 kg	-	200	12

Kogelkoppelingen WW 150 van staal tot 1.500 kg



optioneel + HAL

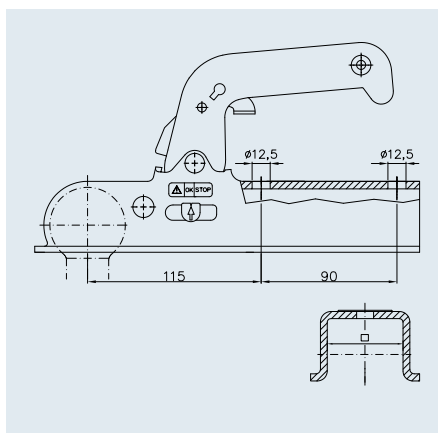
ECE R55-nr.
55R-010376 E1

	Bestelnr.	Dissel-Ø	Aanhangergewicht	Neerwaartse belasting	Kogel-Ø	D/Dc-waarde				
WW 150-RG	1860761 (W 1164)	70 mm	1.500 kg	100 kg	50 mm	14,1 kN	1,69 kg	-	400	12

Kogelkoppelingen WW 150 van staal tot 1.500 kg



WW 150-VF



optioneel + HAL

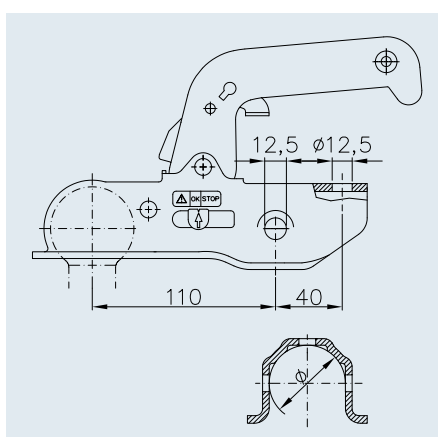
ECE R55-nr.
55R-010434 E1

	Bestelnr.	Dissel-Ø	Aanhangergewicht	Neerwaartse belasting	Kogel-Ø	D/Dc-waarde				
WW 150-VF+HAL	1860762 (W 1165)	60 mm	1.500 kg	100 kg	50 mm	14,1 kN	1,74 kg	–	400	12
WW 150-VF	1860763 (W 1166)	60 mm	1.500 kg	100 kg	50 mm	14,1 kN	1,74 kg	–	400	12
WW 150-VG	1860765 (W 1168)	70 mm	1.500 kg	100 kg	50 mm	14,1 kN	1,74 kg	–	400	12
WW 150-VG+HAL	1860766 (W 1169)	70 mm	1.500 kg	100 kg	50 mm	14,1 kN	1,74 kg	–	400	12

Kogelkoppelingen WW 13 – WW 150 van staal tot 1.500 kg



WW 13-N



	Bestelnr.	Dissel-Ø	Aanhangergewicht	Neerwaartse belasting	Kogel-Ø	D/Dc-waarde				
WW 13-N ¹⁾	1860759 (W 1100)	45–46 mm	1.500 kg	100 kg	50 mm	14,1 kN	1,36 kg	–	400	12
WW 150-RB ²⁾	1860760 (W 1162)	50–51 mm	1.500 kg	100 kg	50 mm	14,1 kN	1,41 kg	–	400	12

¹⁾ ECE R55-nr. 55R-011086 E1

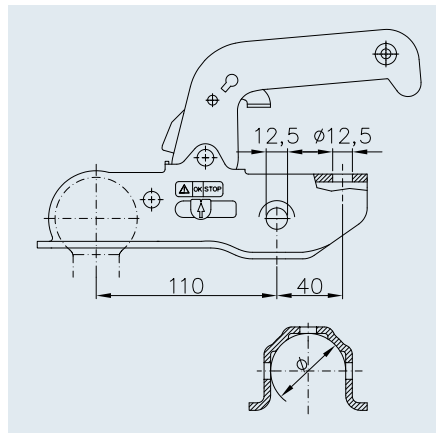
²⁾ ECE R55-nr. 55R-010376 E1

KOPPELINGEN

Kogelkoppelingen WW 220 van staal tot 2.200 kg



WW 220-RA



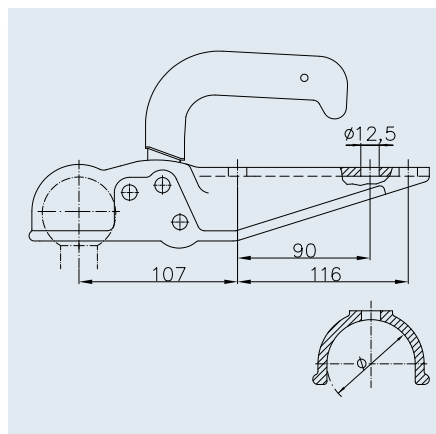
ECE R55-nr.
55R-010399 E1

	Bestelnr.	Dissel-Ø	Aanhangergewicht	Neerwaartse belasting	Kogel-Ø	D/Dc-waarde				
WW 220-RA	1861584 (W 1170)	45–46 mm	2.200 kg	100 kg	50 mm	20,2 kN	1,77 kg	–	400	12
WW 220-RB	1861585 (W 1172)	50–51 mm	2.200 kg	100 kg	50 mm	20,2 kN	1,77 kg	–	400	12

Kogelkoppelingen WW 20 van gesmeed ijzer tot 2.000 kg



WW 20-F2



ECE R55-nr.
55R-012251 E1

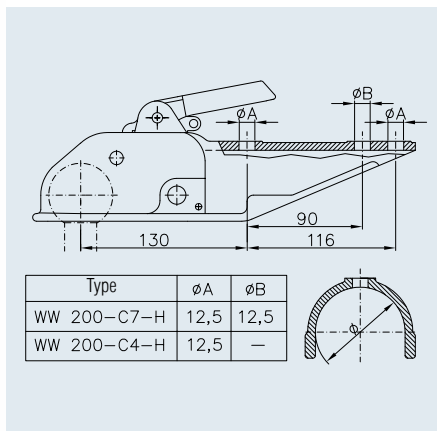
	Bestelnr.	Dissel-Ø	Aanhangergewicht	Neerwaartse belasting	Kogel-Ø	D/Dc-waarde				
WW 20-F4	1860789 (W 1070)	50 mm	2.000 kg	100 kg	50 mm	18,5 kN	1,69 kg	350	300	12
WW 20-F1	1860790 (W 1074)	60 mm	2.000 kg	100 kg	50 mm	18,5 kN	1,69 kg	350	300	12
WW 20-F2	1860791 (W 1078)	70 mm	2.000 kg	100 kg	50 mm	18,5 kN	1,69 kg	350	300	12

Kogelkoppelingen WW 200 van gesmeed ijzer tot 3.000 kg

Boring voor in de handel verkrijgbaar beugel slot



WW 200-C7-H



Zn



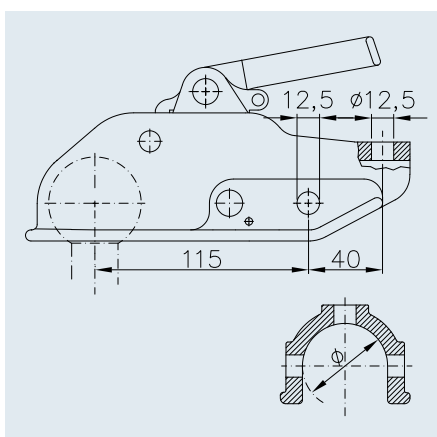
ECE R55-nr.
55R-010338 E1

	Bestelnr.	Dissel-Ø	Aanhangergewicht	Neerwaartse belasting	Kogel-Ø	D/Dc-waarde				
WW 200-C7-H	1860792 (W 1082)	70 mm	3.000 kg	150 kg	50 mm	27,0 kN	3,38 kg	300	250	12
WW 200-C4-H	1860793 (W 1086)	80 mm	3.000 kg	150 kg	50 mm	27,0 kN	3,65 kg	300	250	12

Boring voor in de handel verkrijgbaar beugel slot



WW 200-B3-H



Zn



ECE R55-nr.
55R-010338 E1

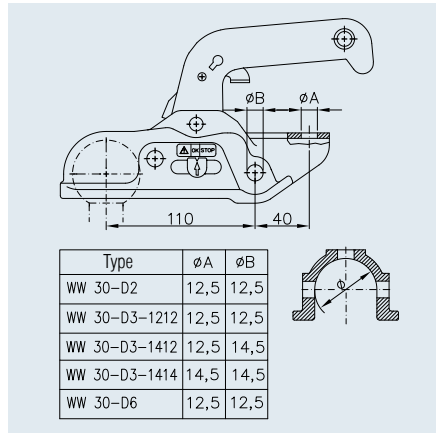
	Bestelnr.	Dissel-Ø	Aanhangergewicht	Neerwaartse belasting	Kogel-Ø	D/Dc-waarde				
WW 200-B3-H	1860812 (W 1260)	45–46 mm	3.000 kg	150 kg	50 mm	27,0 kN	2,98 kg	350	300	12
WW 200-B5-H	1860813 (W 1270)	50–51 mm	3.000 kg	150 kg	50 mm	27,0 kN	3,24 kg	350	300	12

KOPPELINGEN

Kogelkoppelingen WW 30 van gesmeed ijzer tot 3.000 kg



WW 30-D2



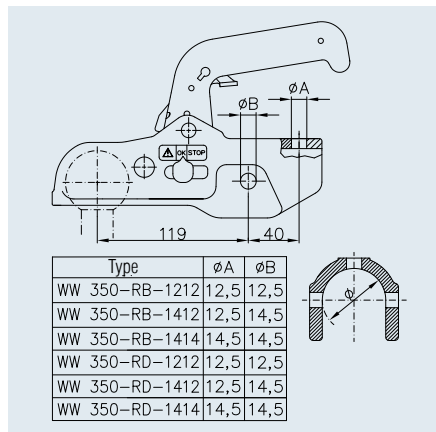
ECE R55-nr.
55R-010640 E1

	Bestelnr.	Dissel-Ø	Aanhangergewicht	Neerwaartse belasting	Kogel-Ø	D/Dc-waarde				
WW 30-D2	1860795 (W 1135)	45–46 mm	3.000 kg	150 kg	50 mm	27,0 kN	2,36 kg	–	400	12
WW 30-D3-1212	1860798 (W 1140)	50–51 mm	3.000 kg	150 kg	50 mm	27,0 kN	2,38 kg	–	400	12
WW 30-D3-1412	1860799 (W 1142)	50–51 mm	3.000 kg	150 kg	50 mm	27,0 kN	2,38 kg	–	400	12
WW 30-D3-1414	1860800 (W 1144)	50–51 mm	3.000 kg	150 kg	50 mm	27,0 kN	2,38 kg	–	400	12
WW 30-D6	1860802 (W 1148)	60 mm	3.000 kg	150 kg	50 mm	27,0 kN	2,42 kg	–	400	12

Kogelkoppelingen WW 350 van gesmeed ijzer tot 3.500 kg



WW 350-RB



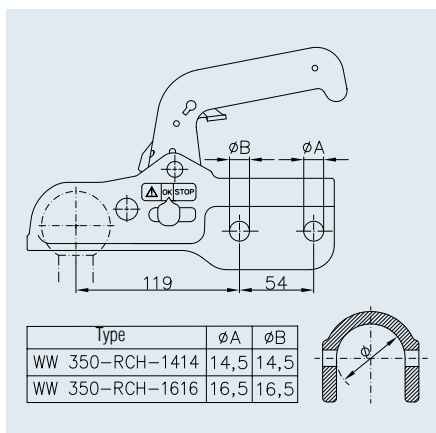
ECE R55-nr.
55R-010380 E1

	Bestelnr.	Dissel-Ø	Aanhangergewicht	Neerwaartse belasting	Kogel-Ø	D/Dc-waarde				
WW 350-RB-1212	1860803 (W 1180)	50 mm	3.500 kg	200 kg	50 mm	31,0 kN	3,40 kg	–	400	12
WW 350-RB-1412	1860804 (W 1181)	50 mm	3.500 kg	200 kg	50 mm	31,0 kN	3,40 kg	–	400	12
WW 350-RB-1414	1860805 (W 1182)	50 mm	3.500 kg	200 kg	50 mm	31,0 kN	3,40 kg	–	400	12
WW 350-RD-1212	1860806 (W 1184)	65 mm	3.500 kg	200 kg	50 mm	31,0 kN	3,54 kg	–	400	12
WW 350-RD-1412	1860807 (W 1185)	65 mm	3.500 kg	200 kg	50 mm	31,0 kN	3,54 kg	–	400	12
WW 350-RD-1414	1860808 (W 1186)	65 mm	3.500 kg	200 kg	50 mm	31,0 kN	3,54 kg	–	400	12

Kogelkoppelingen WW 350 van gesmeed ijzer tot 3.500 kg



WW 350-RCH



ECE R55-nr.
55R-010380 E1

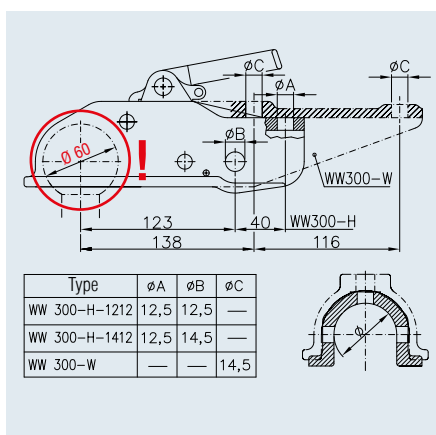
	Bestelnr.	Dissel-Ø	Aanhangergewicht	Neerwaartse belasting	Kogel-Ø	D/Dc-waarde				
WW 350-RCH-1414	1860809 (W 1188)	60 mm	3.500 kg	200 kg	50 mm	31,0 kN	3,70 kg	–	400	12
WW 350-RCH-1616	1860810 (W 1189)	60 mm	3.500 kg	200 kg	50 mm	31,0 kN	3,70 kg	–	400	12

Kogelkoppelingen WW 300 – speciale uitvoering voor kogel Ø 60 mm

Boring voor in de handel verkrijgbaar beugelslot



WW 300-H



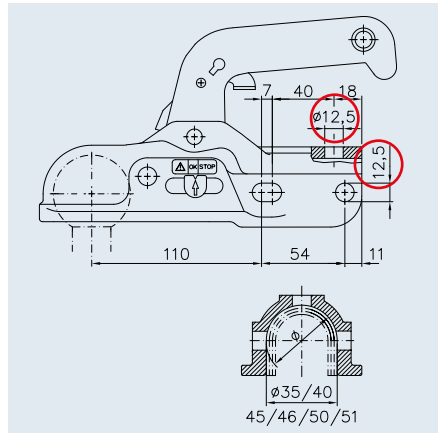
Let op!
Speciale trekkogelkoppeling alleen geschikt voor kogels Ø 60 mm. Bij standaardkogels Ø 50 mm mag deze trekogelkoppeling niet worden gebruikt.

ECE R55-nr.
55R-011242 E1

	Bestelnr.	Dissel-Ø	Aanhangergewicht	Neerwaartse belasting	Kogel-Ø	D/Dc-waarde				
WW 300-H-1212-D60 KOGEL	1860814 (W 1410)	50 mm	3.500 kg	150 kg	60 mm	31,0 kN	3,48 kg	350	300	12
WW 300-H-1412-D60 KOGEL	1860815 (W 1411)	50 mm	3.500 kg	150 kg	60 mm	31,0 kN	3,48 kg	350	300	12
WW 300-W-D60 KOGEL	1860816 (W 1412)	70 mm	3.500 kg	150 kg	60 mm	31,0 kN	3,52 kg	350	300	12

KOPPELINGEN

Universele trekkogelkoppeling WW 30-K+Z van gesmeed ijzer tot 3.000 kg



ECE R55-nr.
55R-010640 E1

	Bestelnr.	Disseil-Ø	Aanhangergewicht	Neerwaartse belasting	Kogel-Ø	D/Dc-waarde				
WW 30-K+Z	1860801 (W 1146)	35-40-45-46-50-51 mm	3.000 kg	150 kg	50 mm	27,0 kN	3,60 kg	–	170	12



KOPPELINGEN

Veiligheidskoppeling met spoorstabilisering WS 3000 / WS 3500



WS 3000 = 3.000 kg

WS 3500 = 3.500 kg

Speciaal ontwikkelde frictie-elementen worden axiaal onder een hoge veerdruk op de kogel van het voertuig gedrukt en zorgen voor een extreme stabiliteit van de voertuigcombinatie. Hierdoor wordt de kritieke snelheid waarbij een voertuigcombinatie instabiel wordt en begint te slingeren, permanent tot wel 30 % verhoogd. Een extra veiligheid! Alle WS 3000 / WS 3500 voldoen aan de norm ISO 11555-1 en zijn dus erkende stabiliseringsvoorzieningen voor de 100 km/h-regeling.



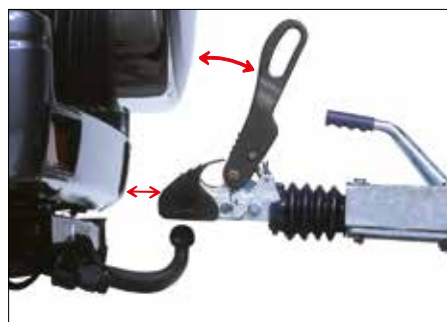
Eén-hendelsysteem voor alle functies



Aankoppel-indicator



Slijtage-indicator



Meer vrije ruimte tot achterkant van het voertuig



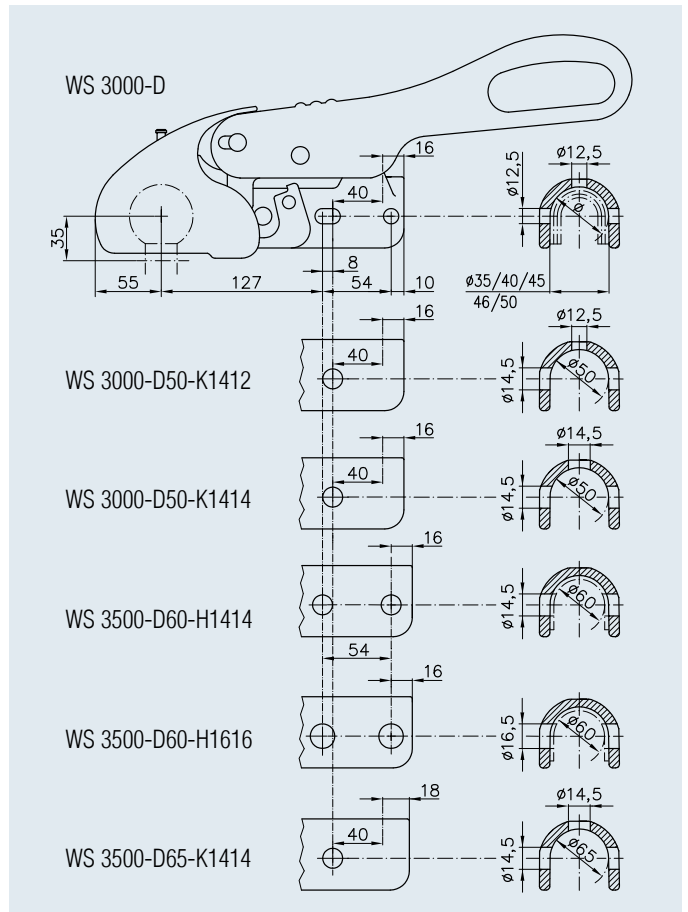
Onbeperkte vrije ruimte voor kogelhals



Maxi-Soft-dock

KOPPELINGEN

Veiligheidskoppeling met spoorstabilisering WS 3000 / WS 3500



WS 3000 = 3.000 kg

WS 3500 = 3.500 kg

	Bestelnr.	Dissel-Ø	Aanhangergewicht	Neerwaartse belasting	Kogel-Ø	D/Dc-waarde				
WS 3000-D+Z ¹⁾	1860848 (W 1450)	35-40-45-46-50 mm	3.000 kg	150 kg	50 mm	27,0 kN	5,80 kg	–	60	12
WS 3000-D50-K1412+Z ¹⁾	1860849 (W 1451)	50 mm	3.000 kg	150 kg	50 mm	27,0 kN	5,80 kg	–	60	12
WS 3000-D50-K1414+Z ¹⁾	1860853 (W 1456)	50 mm	3.000 kg	150 kg	50 mm	27,0 kN	5,80 kg	–	60	12
WS 3500-D60-H1414+Z ²⁾	1860856 (W 1460)	60 mm	3.500 kg	150 kg	50 mm	31,0 kN	6,20 kg	–	60	12
WS 3500-D60-H1616+Z ²⁾	1860857 (W 1462)	60 mm	3.500 kg	150 kg	50 mm	31,0 kN	6,20 kg	–	60	12
WS 3500-D65-60-K14+Z ²⁾	1860859 (W 1464)	65 mm	3.500 kg	150 kg	50 mm	31,0 kN	6,20 kg	–	60	12

¹⁾ ECE R55-nr. 55R-010065 E1

²⁾ ECE R55-nr. 55R-011941 E1

Veiligheidskoppeling met spoorstabilisering WS 3000 / WS 3500



WS 3000-D+Z



KOPPELINGEN – TOEBEHOREN

Diefstalbeveiligingen voor WS 3000 / WS 3500







ROBSTOP WS 3000



SAFETY PACK WS



	Bestelnr.	geschikt voor				
ROBSTOP WS 3000	1860170 (W 1551)	WS 3000 vanaf bj. 08-2002	1,48 kg	–	500	12
SAFETY PACK WS	1860847 (W 1448)	WS 3000 vanaf bj. 08-2002	7,19 kg	–	60	12



ROBSTOP WS 3000 PLUS







Versterkte, geharde uitvoering met speciale sluitcilinder en certificaten.



SAFETY PACK WS PLUS







	Bestelnr.	geschikt voor	Certificaten				
ROBSTOP WS 3000 PLUS	1860171 (W 1553)	WS 3000 vanaf bj. 08-2002	SoldSecure Gold (GB), SCM (NL)	1,92 kg	–	500	12
ROBSTOP WS 3000 PLUS-S	1860164 (W 1525)	WS 3000 vanaf bj. 08-2002	SBSC (S)	2,03 kg	–	500	12
SAFETY PACK WS PLUS	1861416 (W 1449)	WS 3000 vanaf bj. 08-2002	SoldSecure Gold (GB), SCM (NL)	7,63 kg	–	60	12
ROBSTOP WS 3500 PLUS (z. afb.)	1860169 (W 1545)	WS 3500	SoldSecure Gold (GB), SCM (NL)	2,37 kg	–	400	12

Diefstalbeveiligingen voor kogelkoppelingen


SAFETY-BOX-K

SAFETY-BOX XL-K


	Bestelnr.	geschikt voor				
SAFETY-BOX-K	1860174 (W5012)	universeel inzetbaar	2,16 kg	–	150	12
SAFETY-BOX XL-K	1860176 (W5014)	universeel inzetbaar	2,10 kg	–	150	12



Versterkte, geharde uitvoering met speciale sluitcilinder en certificaten.

ROBSTOP WW 30-K PLUS


Versterkte, geharde uitvoering met speciale sluitcilinder en certificaten.

ROBSTOP WW 13-150 PLUS


	Bestelnr.	geschikt voor	Certificaten				
ROBSTOP WW 30-K PLUS	1860168 (W1542)	WW 30-K+Z, WW 30-KD50, WW 30-KD51	SCM (NL)	1,82 kg	–	500	12
ROBSTOP WW 30-K PLUS-S	1860166 (W1529)	WW 30-K+Z, WW 30-KD50, WW 30-KD51	SBSC (S)	1,95 kg	–	500	12
ROBSTOP WW 13-150 PLUS	1860167 (W1532)	WW 13-N, WW 150-RB, EM 150-RA, EM 150-RB	SCM (NL)	1,82 kg	–	500	12
ROBSTOP WW 13-150 PLUS-S	1860165 (W1527)	WW 13-N, WW 150-RB, EM 150-RA, EM 150-RB	SBSC (S)	1,95 kg	–	500	12

KOPPELINGEN – TOEBEHOREN

Diefstalbeveiligingen voor kogelkoppelingen



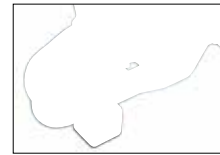
DBS 8



DISCUS SAFETY



SAFETY BALL

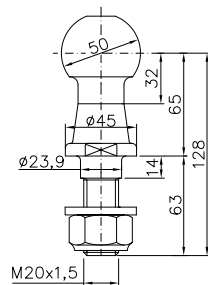


	Bestelnr.	geschikt voor				
DBS 8	1860154 (W 1500)	AK 7, EM 80, EM 150, EM 220, EM 300, EM 350, WW 8, WW 13, WW 150, WW 220, WW 30	0,02 kg	5	50	12
DISCUS SAFETY	1860172 (W 1556)	universeel inzetbaar	0,23 kg	–	72	12
SAFETY BALL	1860486 (W 6208)	universeel inzetbaar	0,04 kg	–	500	12

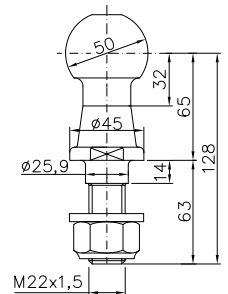
Toebehoren voor kogelkoppelingen



KUB 50-2000 KG



KUB 50-3500 KG



	Bestelnr.	Aanhangergewicht	Kogel-Ø	D/Dc-waarde				
KUB 50-2000 KG ¹⁾	1860520 (W 1610)	2.000 kg	50 mm	18,5 kN	1,11 kg	–	1.000	12
KUB 50-3500 KG ²⁾	1860683 (W 1620)	3.500 kg	50 mm	31,0 kN	1,11 kg	–	1.000	12

¹⁾ ECE R55-nr. 55R-011525 E1

²⁾ ECE R55-nr. 55R-010809 E1

Toebehoren voor kogelkoppelingen

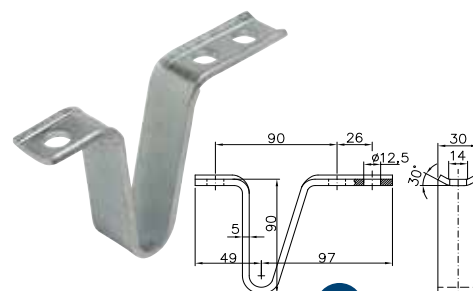


HAL



HAL 7-13

Zn



FLA

Zn



	Bestelnr.	geschikt voor				
HAL	1860686 (W1707)	WW 8, WW 13, WW 150, WW 220, WW 30	0,02 kg	–	1.000	12
HAL 7-13	1860544 (W1560)	universeel inzetbaar	0,04 kg	–	1.000	12
FLA	1860680 (W1562)	universeel inzetbaar	0,30 kg	–	50	12



BALL CAP



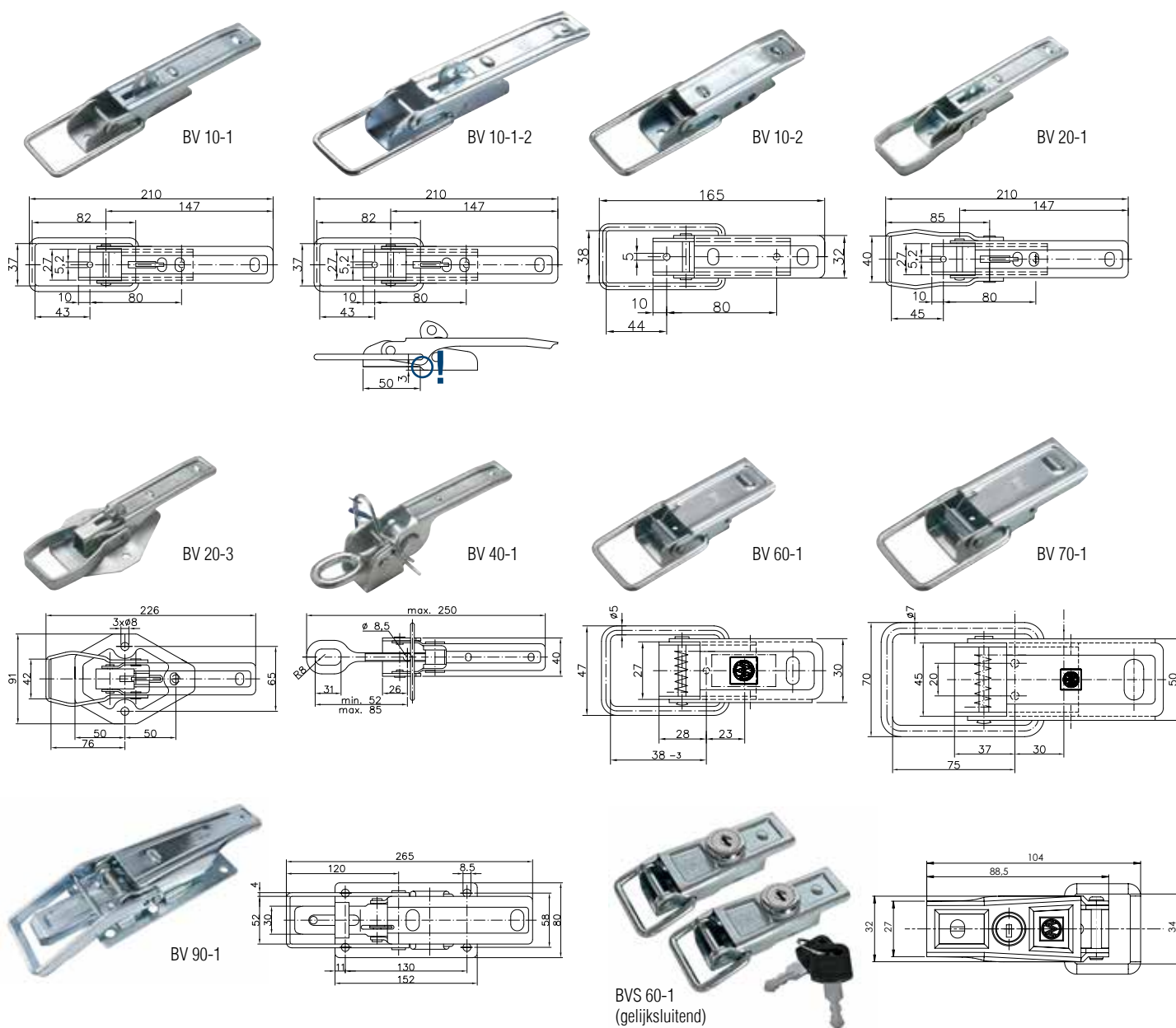
BALL CAP-K24

24 stuks in een verkoopkarton



	Bestelnr.	geschikt voor				
BALL CAP	1860484 (W1640)	universeel inzetbaar	0,06 kg	–	3.000	12
BALL CAP-K24	1860685 (W1641)	universeel inzetbaar	1,40 kg	–	24	12

LAADKLEPSLUITINGEN EN TEGENSTUKKEN



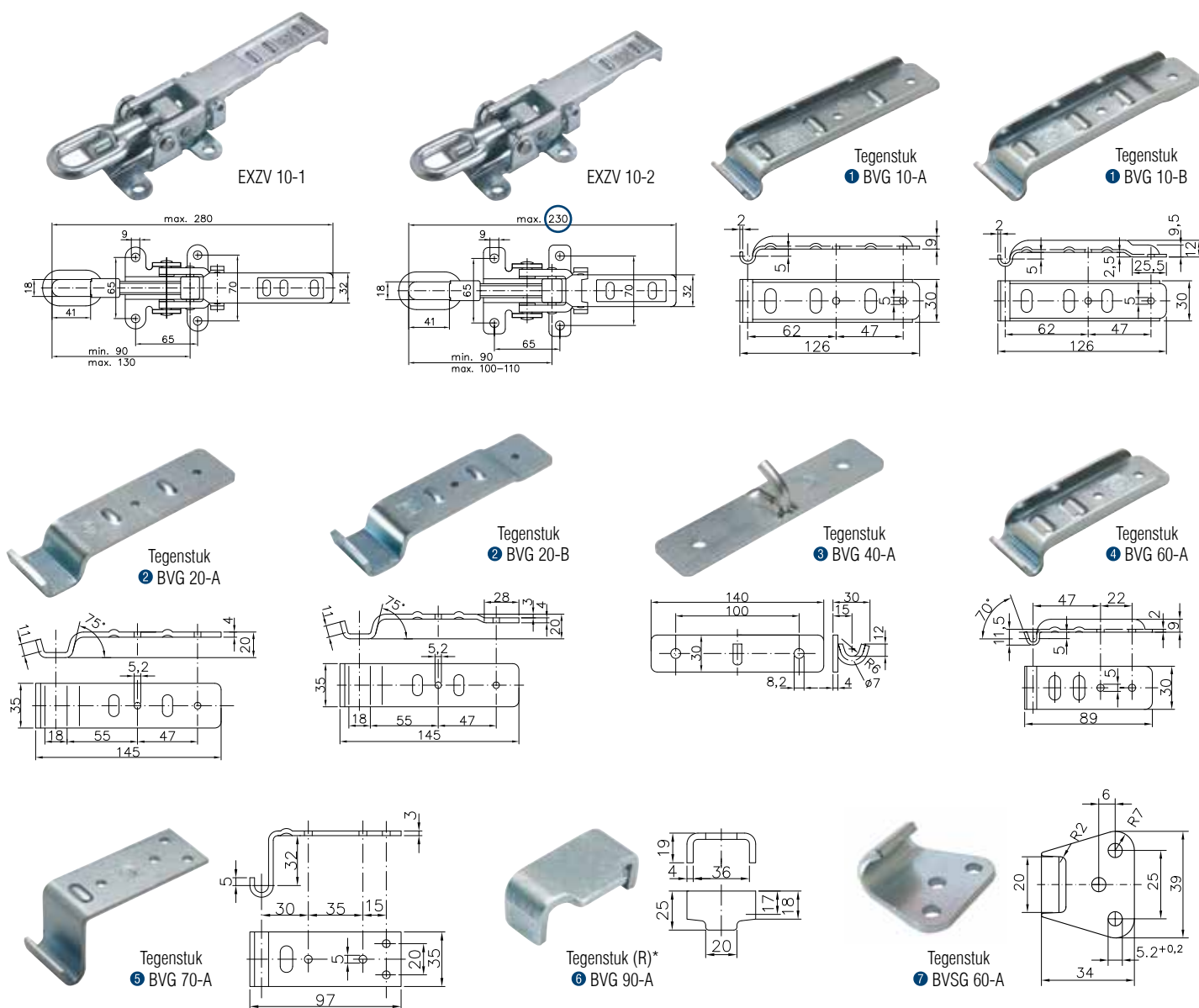
Besteloverzicht

TÜV Nord certificaat
I aanwezig

Oppervlaktebehandeling
I Galvanisch verzinkt

Zn

	passende tegenstuk	Bestelnr. Enkel	Aantal	Bestelnr. VPE	Aantal	Treksterkte in Nm	Enkel	VPE	
Laadklepsluiting BV 10-1 (W 6700)	1	1860019	1	1860020	60	900	0,26	15,6	2
Laadklepsluiting BV 10-1-2 (W 6701)	1	1860021	1	1860022	60	900	0,26	15,3	2
Laadklepsluiting BV 10-2 (W 6702)	1	1860023	1	1860024	70	650	0,22	15,05	2
Laadklepsluiting BV 20-1 (W 6704)	2	1860025	1	1860026	45	800	0,30	13,5	2
Laadklepsluiting BV 20-3 (W 6708)	2	1860027	1	1860028	30	900	0,47	13,95	2
Laadklepsluiting BV 40-1 (W 6712)	3	1860029	1	1860030	50	1.100	0,41	20,50	2
Laadklepsluiting BV 60-1 (W 6716)	4	1860031	1	1860032	150	500	0,11	15,75	2
Laadklepsluiting BV 70-1 (W 6718)	5	1860033	1	1860034	50	1.000	0,36	18,0	2
Laadklepsluiting BV 90-1 (W 6722)	6	1860035	1	1860036	10	1.100	1,09	10,85	2
Laadklepsluiting afsluitbaar BVS 60-1 (W 6725)	7	1860037	1 paar	1860038	50 paar	650	0,16	16,0	2


 TUV Nord certificaat






| aanwezig

 Oppervlaktebehandeling

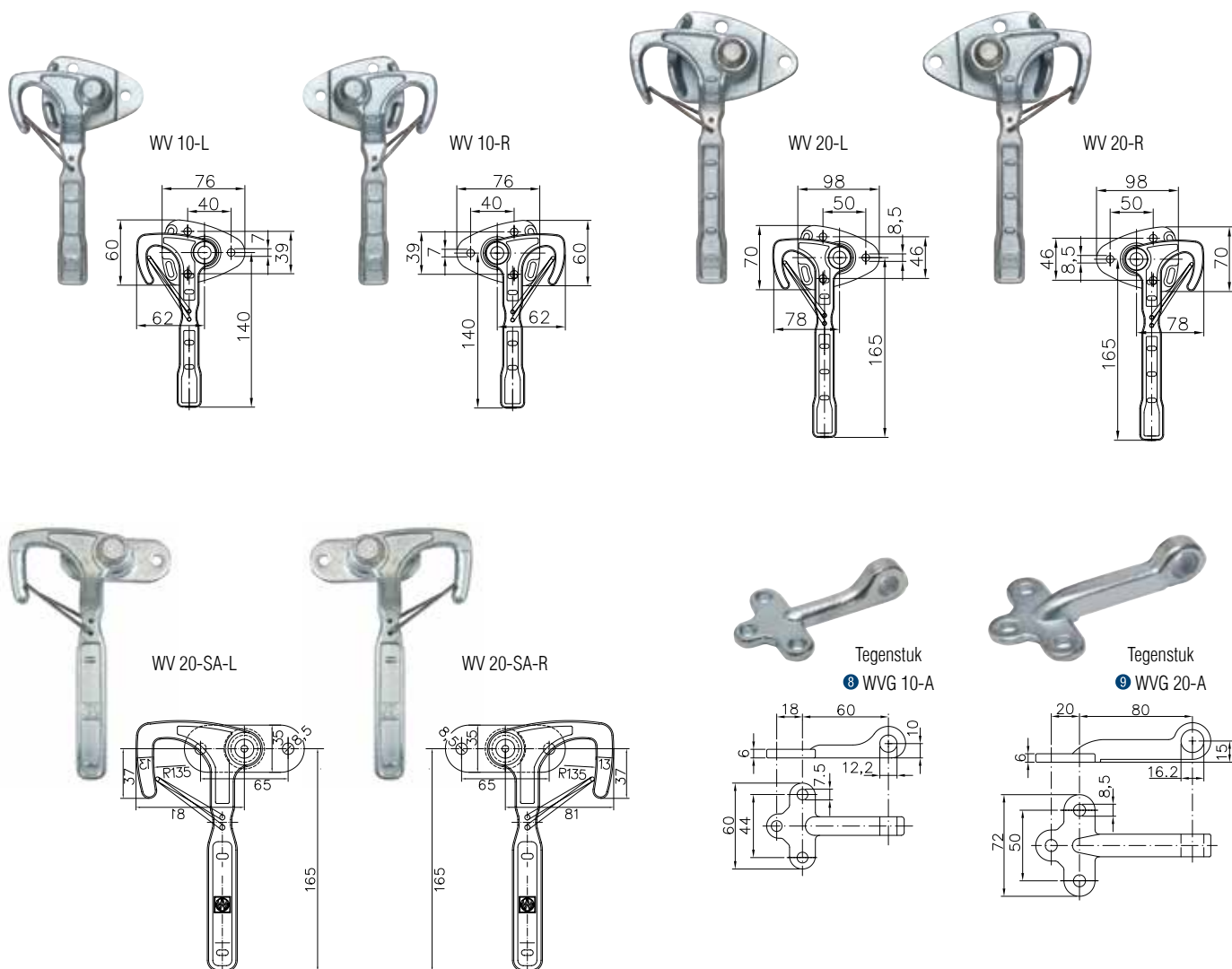
| Galvanisch verzinkt

 Zn

Besteloverzicht

	passende tegenstuk	Bestelnr.		Bestelnr.		Treksterkte in Nm			
		Enkel	Aantal	VPE	Aantal		Enkel	VPE	
Excentersluiting EXZV 10-1 (W 6780)		1860067	1	1860068	10	1.000	0,92	9,2	2
Excentersluiting EXZV 10-2 (W 6782)		1860069	1	1860070	20	1.000	0,89	17,7	2
1 Tegenstuk laadklepsluiting BVG 10-A (W 8600)		1860071	1	1860072	180	300	0,08	14,4	2
1 Tegenstuk laadklepsluiting BVG 10-B (W 8602)		1860073	1	1860074	180	300	0,08	14,4	2
2 Tegenstuk laadklepsluiting BVG 20-A (W 6804)		1860075	1	1860076	90	450	0,17	15,3	2
2 Tegenstuk laadklepsluiting BVG 20-B (W 6806)		1860077	1	1860078	90	450	0,17	15,3	2
3 Tegenstuk laadklepsluiting BVG 40-A (W 6812)		1860079	1	1860080	100	650	0,16	16,0	2
4 Tegenstuk laadklepsluiting BVG 60-A (W 6816)		1860081	1	1860082	300	300	0,06	16,5	2
5 Tegenstuk laadklepsluiting BVG 70-A (W 6818)		1860083	1	1860084	200	450	0,11	22,0	2
6 Tegenstuk laadklepsluiting BVG 90-A (W 6822)		1860085	1	1860086	400	-	0,04	16,0	2
7 Tegenstuk lus BVSG 60-A (W 6825)		1860087	1	1860088	200	500	0,03	6,0	2

HAAKSLUITINGEN EN TEGENSTUKKEN



Besteloverzicht

TÜV Nord certificaat
aanwezig

Oppervlaktebehandeling
Galvanisch verzinkt

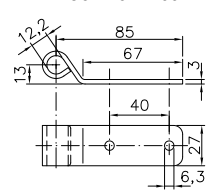
Zn

	passende tegenstuk	Bestelnr. Enkel	Aantal	Bestelnr. VPE	Aantal	Treksterkte in Nm	Enkel	VPE	
Haaksluiting WV 10-L (W 6602)	8	1860003	1	1860004	40	800	0,43	17,2	2
Haaksluiting WV 10-R (W 6600)	8	1860001	1	1860002	40	800	0,45	18,0	2
Haaksluiting WV 20-L (W 6612)	9	1860007	1	1860008	20	1.000	0,64	12,8	2
Haaksluiting WV 20-R (W 6610)	9	1860005	1	1860006	20	1.000	0,64	12,8	2
Haaksluiting WV 20-SA-L (W 6616)		1860011	1	1860012	20	1.000	0,55	10,9	2
Haaksluiting WV 20-SA-R (W 6614)		1860009	1	1860010	20	1.000	0,55	10,9	2
8 Tegenstuk WVVG 10-A (W 6650)		1860013	1	1860014	80	1.000	0,12	9,2	2
9 Tegenstuk WVVG 20-A (W 6660)		1860017	1	1860018	40	1.200	0,21	8,4	2

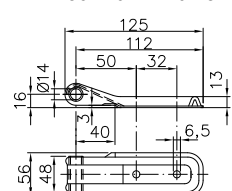
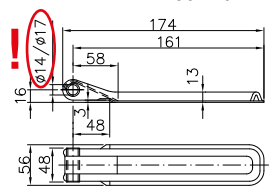
LAADKLEPSCHARNIEREN EN TEGENSTUKKEN



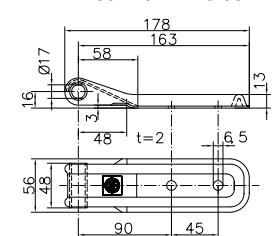
BSCH 10-12-90



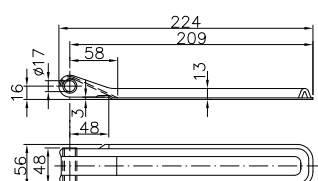
BSCH 10-14-120-PO


 BSCH 10-14-170
BSCH 10-17-170


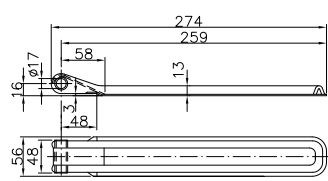
BSCH 10-17-170-SO



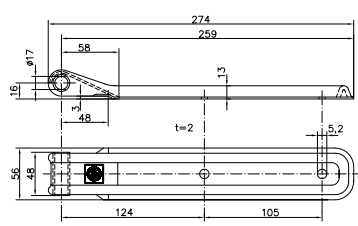
BSCH 10-17-220



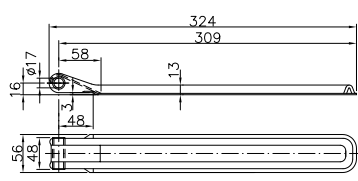
BSCH 10-17-270



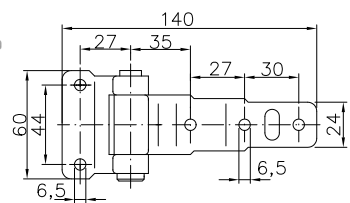
BSCH 10-17-270-SO



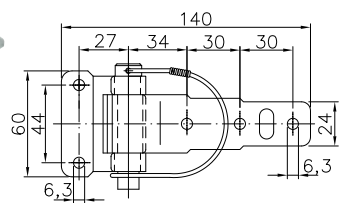
BSCH 10-17-320



BSCH 30-1



BSCH 30-2

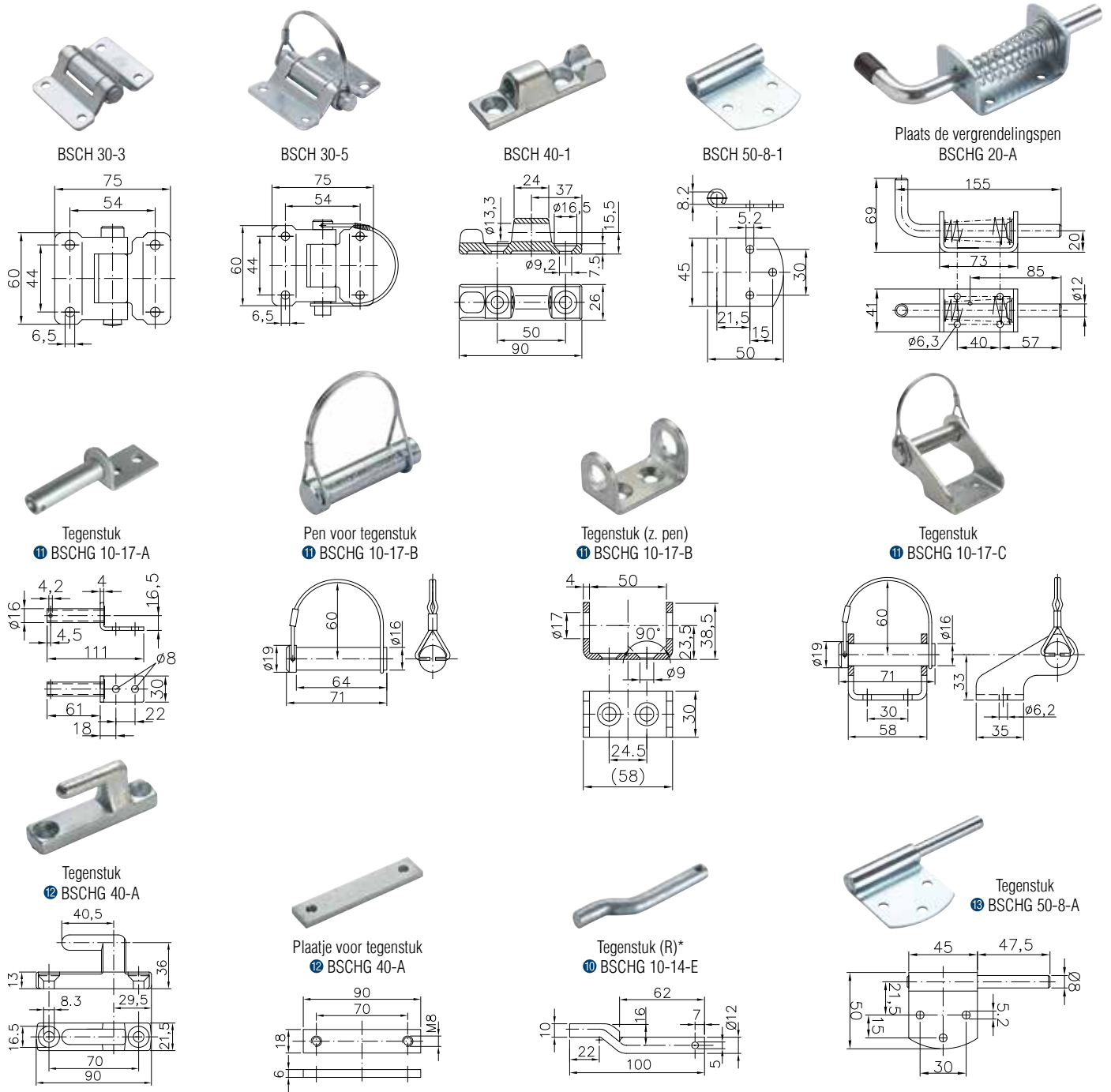


Besteloverzicht

Oppervlaktebehandeling
I Galvanisch verzinkt



	passende tegenstuk	Bestelnr.		Bestelnr.		Enkel	VPE	
		Enkel	Aantal	VPE	Aantal			
Laadklepscharnier BSCH 10-12-90 (W 6955)		1860141	1	1860142	250	0,09	21,25	2
Laadklepscharnier BSCH 10-14-120-PO (W 6910)	⑩	1860111	1	1860112	100	0,17	17,0	2
Laadklepscharnier BSCH 10-14-170 (W 6915)	⑩	1860113	1	1860114	50	0,27	13,25	2
Laadklepscharnier BSCH 10-17-170 (W 6916)	⑪	1860115	1	1860116	50	0,28	14,0	2
Laadklepscharnier BSCH 10-17-170-SO (W 6917)	⑪	1860117	1	1860118	50	0,25	12,5	2
Laadklepscharnier BSCH 10-17-220 (W 6920)	⑪	1860121	1	1860122	50	0,30	14,9	2
Laadklepscharnier BSCH 10-17-270 (W 6930)	⑪	1860127	1	1860128	50	0,36	18,0	2
Laadklepscharnier BSCH 10-17-270-SO (W 6935)	⑪	1860131	1	1860132	50	0,36	18,0	2
Laadklepscharnier BSCH 10-17-320 (W 6940)	⑪	1860133	1	1860134	50	0,41	20,6	2
Laadklepscharnier BSCH 30-1 (W 6900)		1860107	1	1860108	70	0,21	14,35	2
Laadklepscharnier BSCH 30-2 (W 6956)		1860143	1	1860144	80	0,23	18,4	2

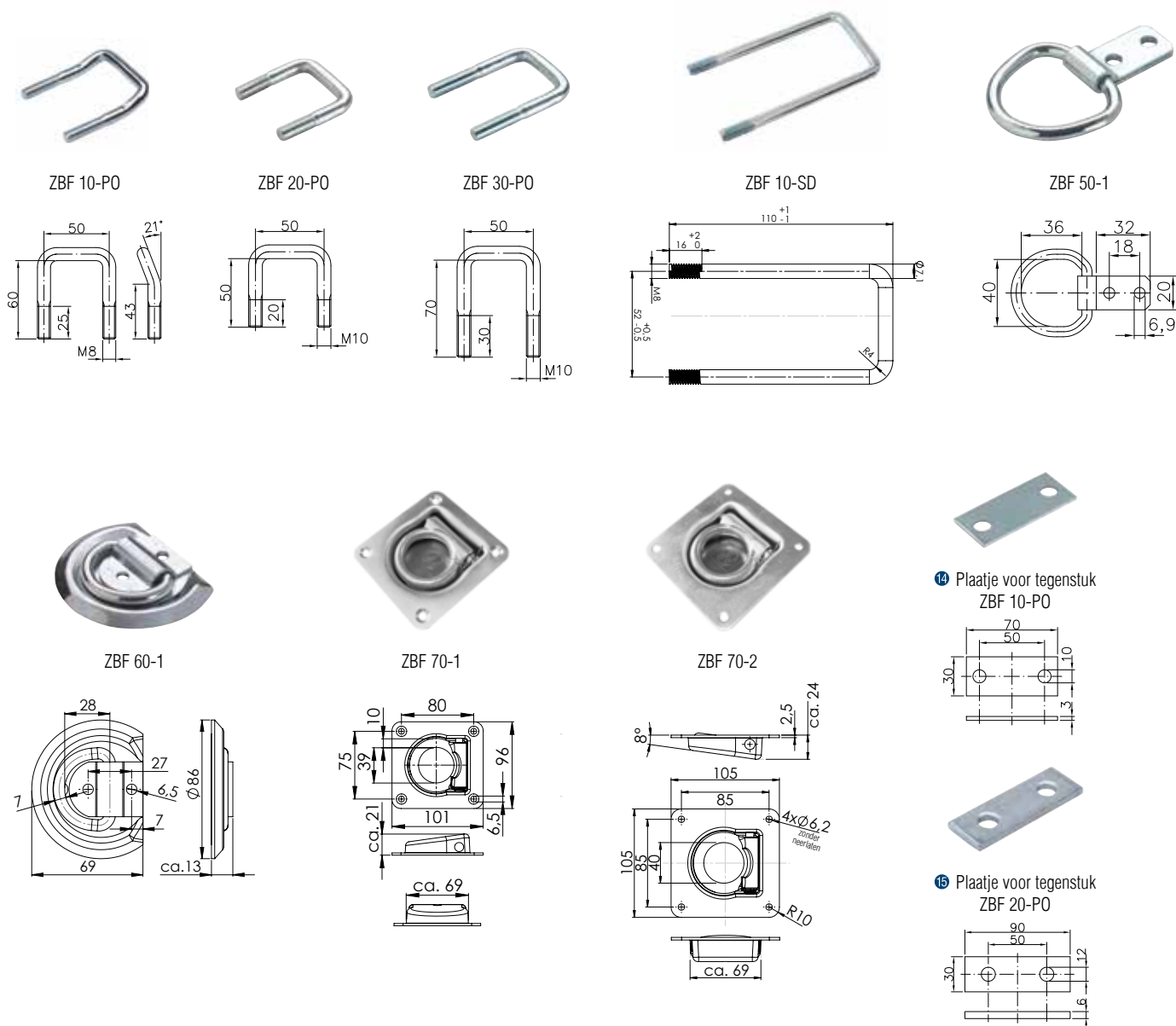


Oppervlaktebehandeling Zn
I Galvanisch verzinkt

Besteloverzicht

	passende tegenstuk	Bestelnr.		Bestelnr.		Enkel	VPE	Aantal	Enkel	VPE	Aantal
		Enkel	Aantal	VPE	Aantal						
Laadklepscharnier BSCH 30-3 (W 6903)		1860109	1	1860110	100	0,19	19,0	2			
Laadklepscharnier BSCH 30-5 (W 6958)		1860145	1	1860146	100	0,21	21,0	2			
Laadklepscharnier BSCH 40-1 (W 6970)	12	1860149	1	1860150	60	0,17	10,2	2			
Laadklepscharnier BSCH 50-8-1 (W 6865)	16	1860099	1	1860100	200	0,05	10,0	2			
Vergrendelingspen BSCHG 20-A (W 6845)		1860095	1	1860096	60	0,34	20,4	2			
11 Tegenstuk laadklepscharnier BSCHG 10-17-A (W 6830)		1860089	1	1860090	100	0,12	11,5	2			
11 Pen voor tegenstuk BSCHG 10-17-B (W 6838)		1860091	1	1860092	100	0,13	12,5	2			
11 Tegenstuk laadklepscharnier BSCHG 10-17-B (z. pen) (W 6839)		1860093	1	1860094	100	0,09	9,0	2			
11 Tegenstuk laadklepscharnier BSCHG 10-17-C (W 6850)		1860097	1	1860098	50	0,28	14,0	2			
12 Tegenstuk laadklepscharnier BSCHG 40-A (W 6870)		1860101	1	1860102	60	0,24	14,4	2			
12 Plaatje voor Tegenstuk laadklepscharnier BSCHG 40-A (W 6871)		1860103	1	1860104	60	0,07	4,2	2			
10 Tegenstuk laadklepscharnier BSCHG 10-14-E (W 6890)		1860105	1	1860106	150	0,09	13,5	2			
16 Tegenstuk laadklepscharnier BSCHG 50-8-A (W 6959)		1860147	1	1860148	200	0,09	18,0	2			

SJORBEUGELS EN -OGEN




















Besteloverzicht

 **TÜV Nord certificaat**
 | aanwezig

 **Oppervlaktebehandeling**
 | Galvanisch verzinkt

Zn

	passende tegenstuk	Bestelnr.		Bestelnr.		Treksterkte in Nm			
		Enkel	Aantal	VPE	Aantal		Enkel	VPE	
Sjorbeugel ZBF 10-PO (W 6750)		1860039	1	1860040	250	800 	0,06	15,0	2
Sjorbeugel ZBF 20-PO (W 6751)		1860041	1	1860042	150	1.000 	0,08	12,0	2
Sjorbeugel ZBF 30-PO (W 6752)		1860043	1	1860044	150	1.000 	0,11	16,5	2
Sjorbeugel ZBF 10-SD (W 6755)		1860047	1	1860048	150	800 	0,08	12,0	2
Sjoroog ZBF 50-1 (W 6756)		1860049	1	1860050	250	240 	0,06	15,0	2
Sjoroog ZBF 60-1 (W 6770)		1860059	1	1860060	150	400 	0,13	8,75	2
Sjoroog ZBF 70-1 (W 6775)		1860061	1	1860062	50	800 	0,38	18,75	2
Sjoroog ZBF 70-2 (W 6776)		1860063	1	1860064	50	800 	0,40	20,0	2
 Plaatje voor Tegenstuk ZBF 10-PO (W 6760)		1860053	1	1860054	250	–	0,05	11,25	2
 Plaatje voor Tegenstuk ZBF 20-PO (W 6763)		1860057	1	1860058	75	–	0,11	8,25	2



WINTERHOFF

QUALITY TRAILER SYSTEMS

WINTERHOFF – EEN MERK VAN AL-KO VOERTUIGTECHNIEK

AL-KO KOBER B.V.

Diamantstraat 33

7554 TA Hengelo

Tel.: +31 (0)74-255 99 55

info@al-ko.nl

www.al-ko.nl

AL-KO KOBER B.V.

Noorderlaan 79 bus 9

2030 Antwerpen

Tel.: +32 (0)3-543 61 10

info@al-ko.be

www.al-ko.nl



Bezoek AL-KO op

facebook.com/alko.voertuigtechniek

Bestelnr. 499630 | Uitgave NL 03/2017

Wij behouden ons het recht voor tot wijzigingen in vormgeving, techniek en uitrusting.
De aansprakelijkheid voor vergissingen en drukfouten is uitgesloten.