

LAADHULP VOOR MOTOREN

Een ontspannen motortocht
begint wanneer je de motor inlaadt

Afzonderlijke onderdelen voor
bak- en plateauwagens, gesloten bestelwa-
gens, pick-ups of de (interne) garage.



Geschikt voor bak- en plateauwagens, gesloten bestelwagens, pick-ups of de (interne) garage.

MOTOR GEMAKKELIJKER LADEN

Met ons laadsysteem kunnen scooters of zelfs zware motoren probleemloos, snel en veilig worden geladen. De motor of scooter wordt eenvoudig in de voorwielklem op de slede gereden. Tijdrovend manoeuvreren en omslachtig sjorren op de laadplaats hoeft niet meer. Het voorwiel wordt op de grond vastgezet. U kunt uw motor dan zonder andere persoon en zonder veel moeite geladen met behulp van de elektrische kabellier of met de soepel lopende handmatige kabellier. De slede glijdt probleemloos over de oprijplaat, dankzij de ronde buizen aan de zijkanten. Doordat de afzonderlijke delen in elkaar kunnen worden gestoken kan de goot snel worden opgeborgen.

De laadhulp is veelzijdig. Bijv. in de (interne) garage van de camper, op een gesloten - of plateauwagen, op onze WHEELY of je kunt de motor ook in een gesloten bestelwagen of op een pick-up laden.

De vereiste afzonderlijke onderdelen vind je op de volgende pagina.

Bestelinformatie:

- | Let op de (interne) garage - en de asbelasting van de camper
- | Geef bij de bestelling altijd de gegevens van het voertuig op
- | Overige uitvoeringen op aanvraag
- | Geef bestel ook de bandenmaat van uw motorfiets op.
- | Gegevensblad aanvragen



Toepassingsvoorbeeld in de (interne) garage



Toepassingsvoorbeeld in een gesloten aanhangertent



Toepassingsvoorbeeld in de gesloten bestelwagen



Toepassingsvoorbeeld op de WHEELY

IN ÉÉN OOGOPSLAG

- | Elektrische lier met standaard kabelaansluiting
- | Afstandsbediening
- | Lichtlopende AL-KO handlier bij de aanhangersversie
- | Gebogen oprijrail, bestaande uit 2 afzonderlijke delen, belastbaar tot ca. 370 kg
- | Voorwielklem op slede
- | Laadhoogte voor de (interne) garage aangepast tot ongeveer 620 mm. De motor kan, voordat hij wordt geladen, een paar centimeter in de veren worden getrokken
- | Oprijplaten universeel aanpasbaar op overige laadhoogten
- | Max. Achterbandbreedte 185 mm. Andere bandbreedtes
- | Door optionele bouwdelen mogelijk.



Elektrische lier en optionele afstandsbediening (montagepositie kan afwijken).



Fig. vergelijkbaar



Railsysteem met voorwielsslede



Oprijplaten veilig opgeborgen (foto op WHEELY)



Functie van de voorwielsslede: Het voorwiel wordt eenvoudig in de klem geschoven. Wanneer de band volledig op de slede staat, maak je de voorkant van de motor vast en trek je hem op de laadplaats. Dan moet alleen de achterkant nog worden vastgesjord en is het laden voltooid.

AFZONDERLIJKE COMPONENTEN

Stel uw eigen individuele passende configuratie samen. Het benodigde montage materiaal is bij alle onderdelen inbegrepen. Het systeem is geschikt voor plateau- en bakwagens, campers, gesloten bestelwagens en pick-ups.

Voorbeeldconfiguraties vindt u op de volgende pagina's of op internet op www.sawiko.com.

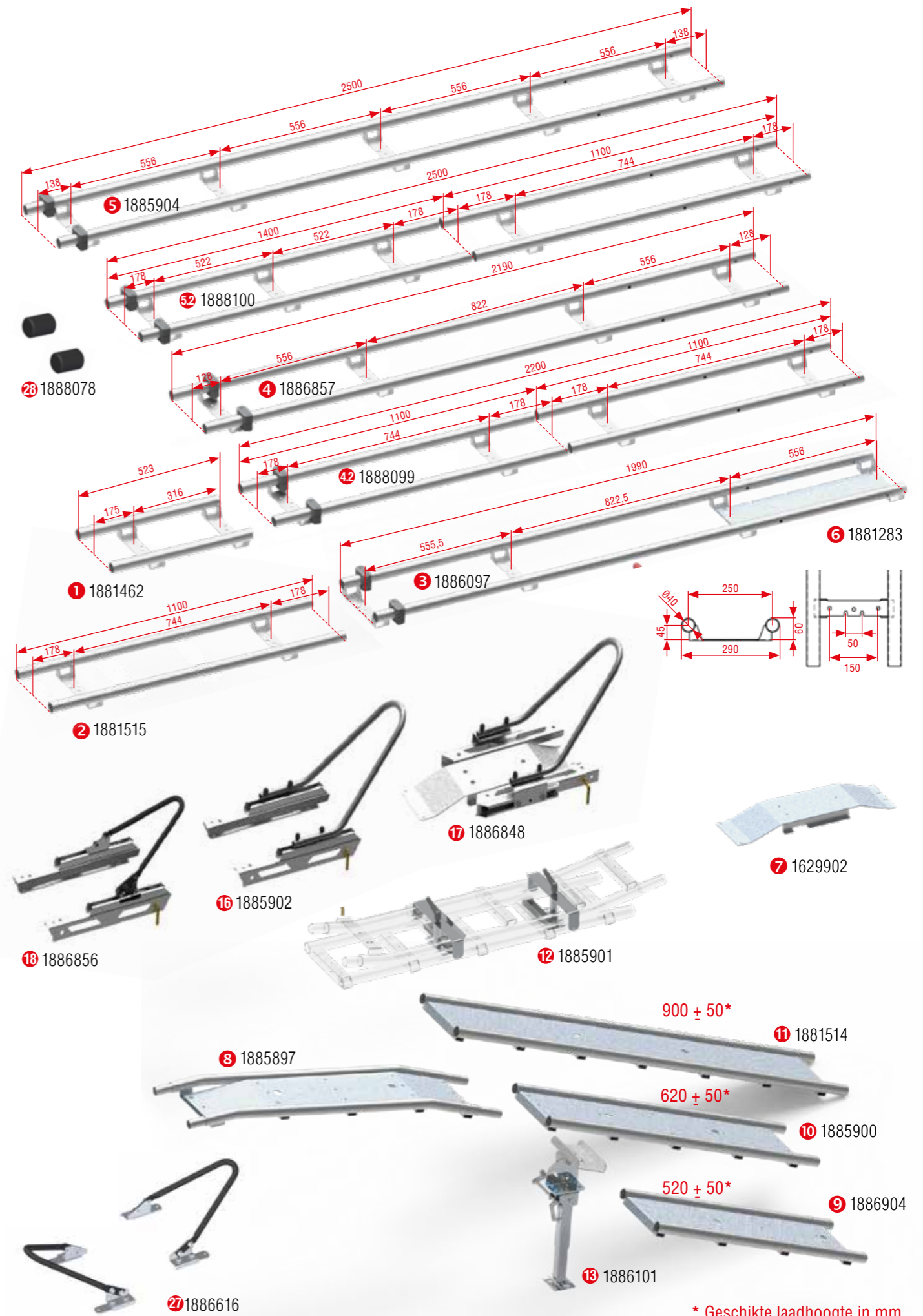
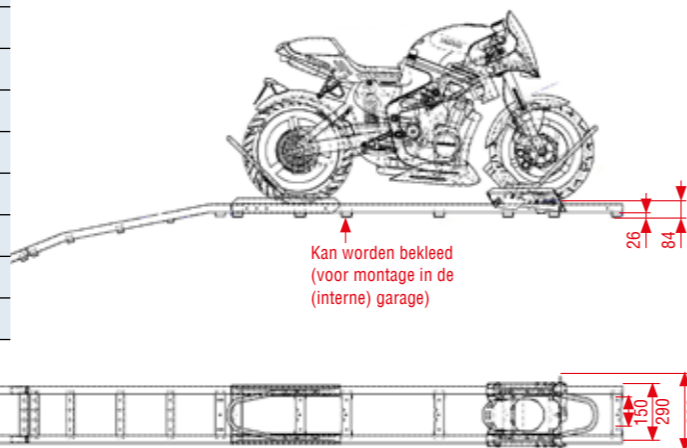
Rails	Art. nr.	Prijs in €
1 Rail 500 mm	1881462	86,-
2 Rail 1100 mm	1881515	133,50
3 Rail 1990 mm	1886097	180,50
4 Rail 2190 mm alleen te verzenden met expeditiebedrijf	1886857	227,50
12 Rail 2200 mm (gedeeld) voor pakketvervoer	1888099	246,50
5 Rail 2500 mm alleen te verzenden met expeditiebedrijf	1885904	240,-
52 Rail 2500 mm (gedeeld) voor pakketvervoer	1888100	257,50
6 Afdekplaatje 600x165 mm	1881283	28,-
7 Achterbandlift voor banden van 180 - 380 mm	1629902	59,50
Oprijplanken	Art. nr.	Prijs in €
8 Oprijplank gebogen	1885897	240,-
9 Oprijplank 850 mm	1886904	175,50
10 Oprijplank 1100 mm	1885900	191,50
11 Oprijplank 1600 mm	1881514	211,-
12 Transporthouder voor oprijplank	1885901	99,-
13 Steun voor oprijplank	1886101	179,50
Slede voorband	Art. nr.	Prijs in €
14 Slede bandenbreedte max. 180 mm	1885898	285,-
15 Slede voor brommer/scooter	1886855	285,-
Wielhoudermontage achterband	Art. nr.	Prijs in €
16 Achterwielmontage tot max. 180 mm	1885902	189,-
17 Achterwielmontage tot max. 250 mm	1886848	225,50
18 Achterwielmontage brommer/scooter	1886856	189,-
Lieren en accessoires	Art. nr.	Prijs in €
19 Lier 6 meter riem incl. houder	1885896	158,-
20 Lier 10 meter nylon touw incl. houder en 90° hoek	1886775	202,-
21 Lier 10 meter nylon touw incl. grondhouder	1885906	170,-
22 12 V E-lier incl. houder en kabelset. Afstandsbediening	1885905	506,-
23 Draadloze afstandsbediening incl. ontvanger	1628286	46,-
24 Katrol midden	1885895	66,50
25 Katrol buitenkant	1885907	59,50
26 90° Hoekadapter incl. accessoires	1623429	13,-
27 Ombouwset scooter/motor of motor/scooter	1886616	118,-
28 Verbindingsset voor buis	1888078	23,50



Informatie:

De motor kan, afhankelijk van het model, al een paar cm in de veren op de slede worden getrokken voor het laden!

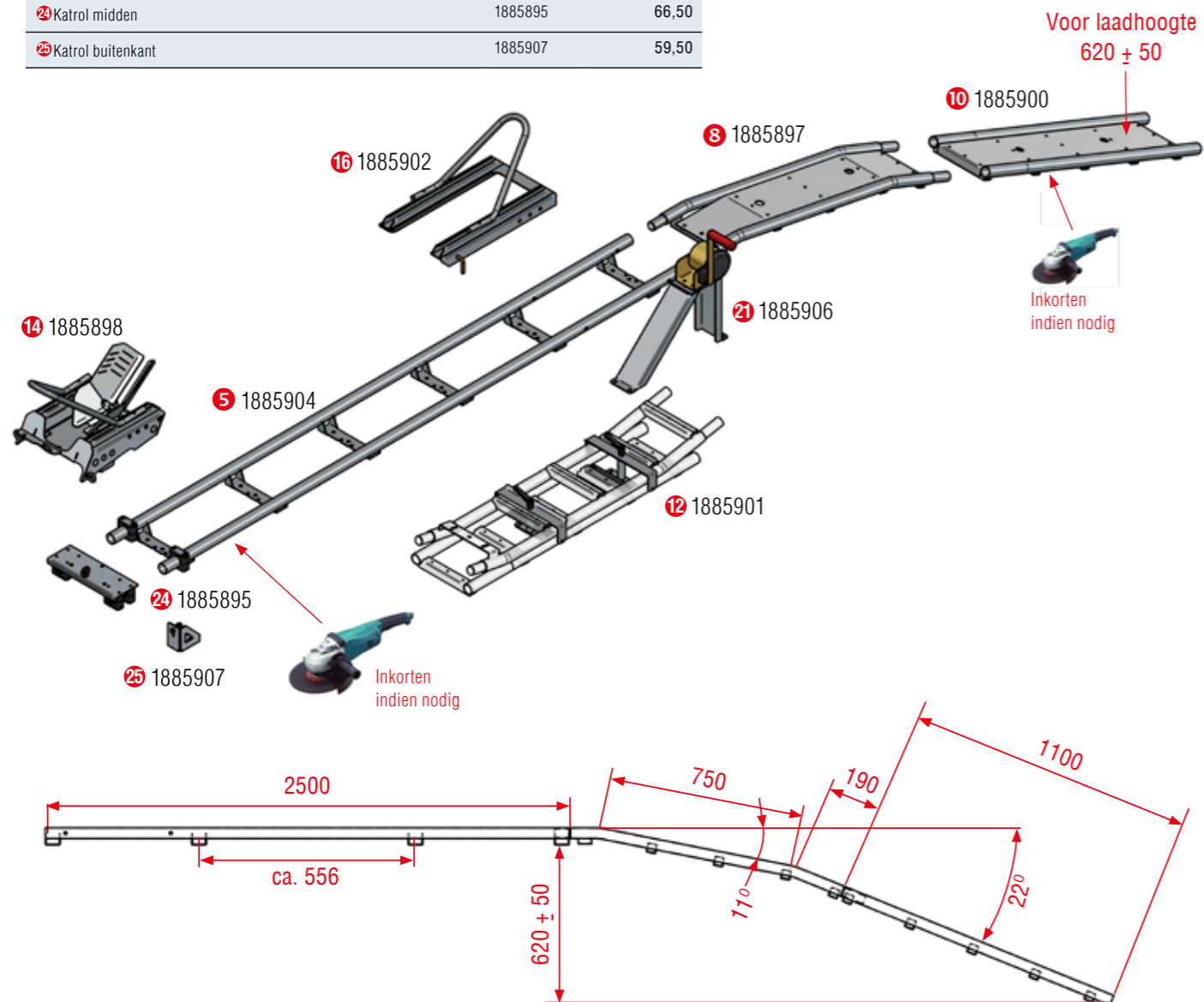
Dit is een voordeel bij de (interne) garages en doorgangen met geringe hoogte.



Voorbeeldconfiguraties

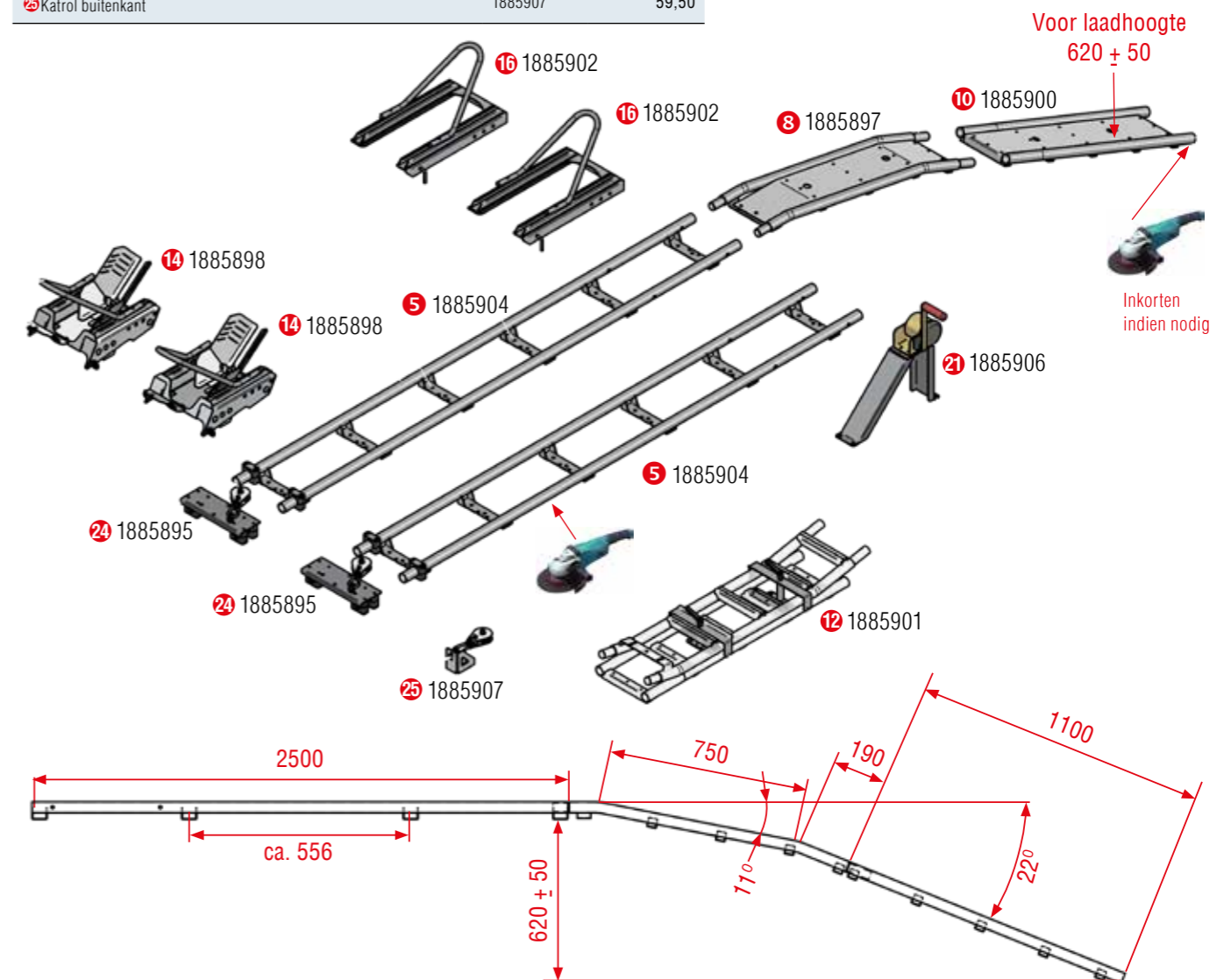
VOOR BAK-AANHANGER MET HANDMATIGE LIER EN OMKERING

Rails	Art. nr.	Prijs in €
4 Rail 2500 mm	1885904	240,-
Oprijplanken	Art. nr.	Prijs in €
8 Oprijplank gebogen	1885897	240,-
10 Oprijplank 1100 mm	1885900	191,50
12 Transporthouder voor oprijplank	1885901	99,-
Slede voorband	Art. nr.	Prijs in €
14 Slede bandenbreedte max. 180 mm	1885898	285,-
Wielhoudermontage achterband	Art. nr.	Prijs in €
16 Achterwielmontage tot max. 180 mm	1885902	189,-
Lieren en accessoires	Art. nr.	Prijs in €
21 Lier 10 meter nylon touw incl. grondhouder	1885906	170,-
24 Katrol midden	1885895	66,50
25 Katrol buitenkant	1885907	59,50



VOOR BAK-AANHANGER OF GESLOTEN BESTELWAGEN MET HANDMATIGE LIER EN OMKERING - DUO

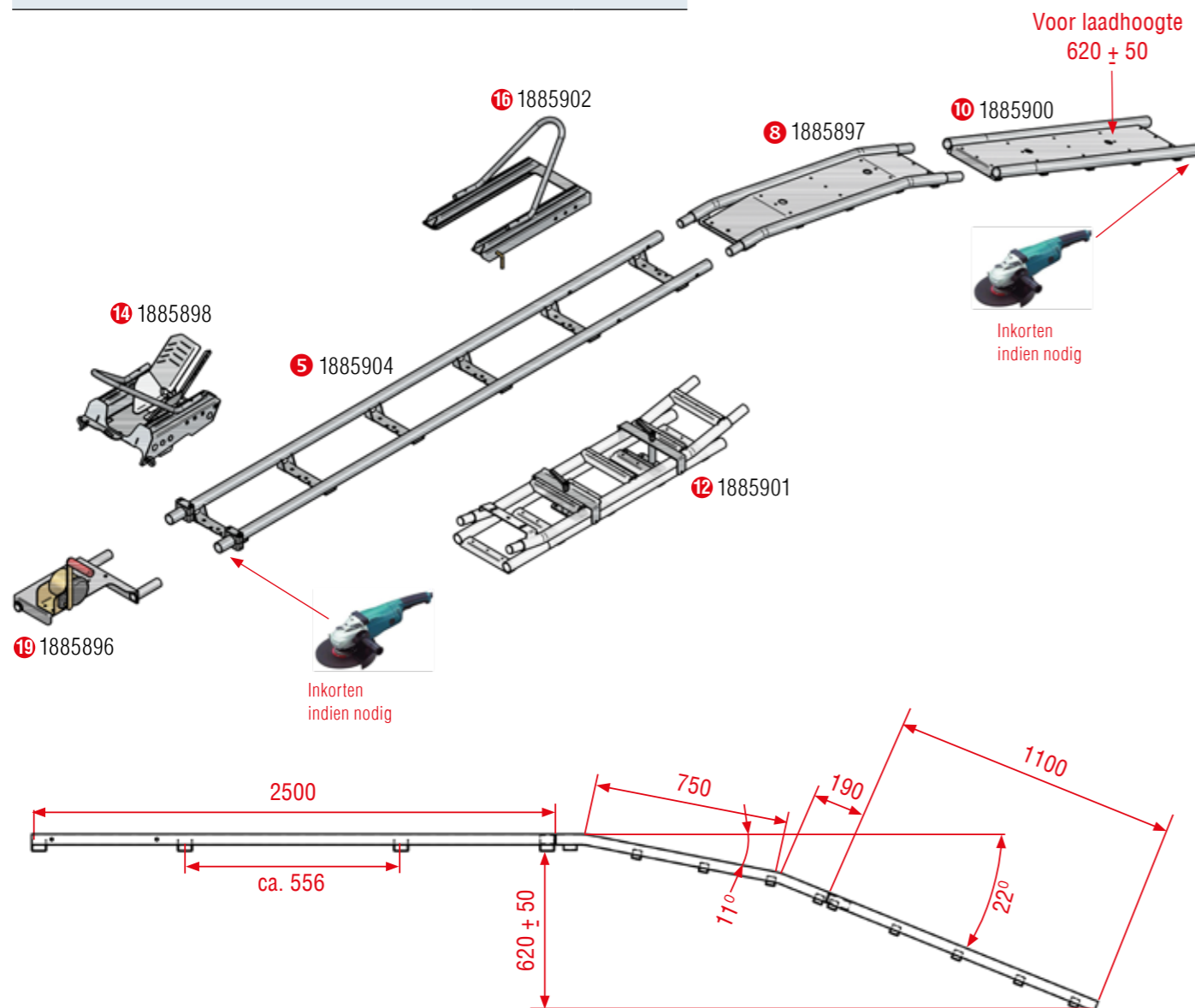
Rails	Art. nr.	Prijs in €
4 Rail 2500 mm - 2 stuks	1885904	480,-
Oprijplanken	Art. nr.	Prijs in €
8 Oprijplank gebogen	1885897	240,-
10 Oprijplank 1100 mm	1885900	191,50
12 Transporthouder voor oprijplank	1885901	99,-
Slede voorband	Art. nr.	Prijs in €
14 Slede bandenbreedte max. 180 mm - 2 stuks	1885898	570,-
Wielhoudermontage achterband	Art. nr.	Prijs in €
16 Achterwielmontage tot max. 180 mm - 2 stuks	1885902	352,-
Lieren en accessoires	Art. nr.	Prijs in €
21 Lier 10 meter nylon touw incl. grondhouder	1885906	170,-
24 Katrol midden - 2 stuks	1885895	133,-
25 Katrol buitenkant	1885907	59,50



Voorbeeldconfiguraties

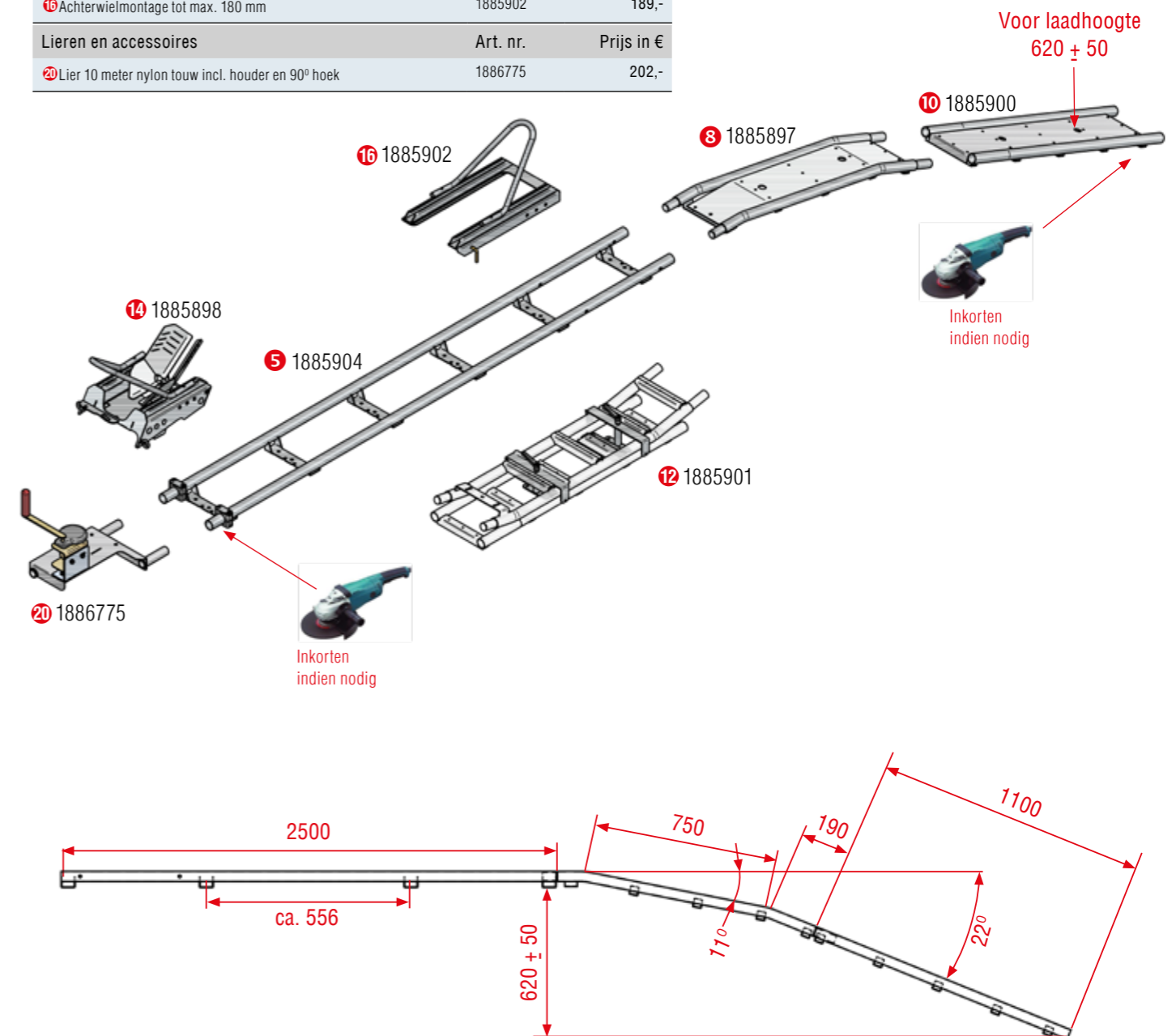
VOOR PLATFORM-AANHANGER ZONDER LAADKLEP MET HANDLIER

Rails	Art. nr.	Prijs in €
4 Rail 2500 mm	1885904	240,-
Oprijplanken	Art. nr.	Prijs in €
8 Oprijplank gebogen	1885897	240,-
10 Oprijplank 1100 mm	1885900	191,50
12 Transporthouder voor oprijplank	1885901	99,-
Slede voorband	Art. nr.	Prijs in €
14 Slede bandenbreedte max. 180 mm	1885898	285,-
Wielhoudermontage achterband	Art. nr.	Prijs in €
16 Achterwielmontage tot max. 180 mm	1885902	189,-
Lieren en accessoires	Art. nr.	Prijs in €
19 Lier 6 meter riem incl. houder	1885896	158,-



VOOR GESLOTEN BESTELWAGEN MET HANDLIER

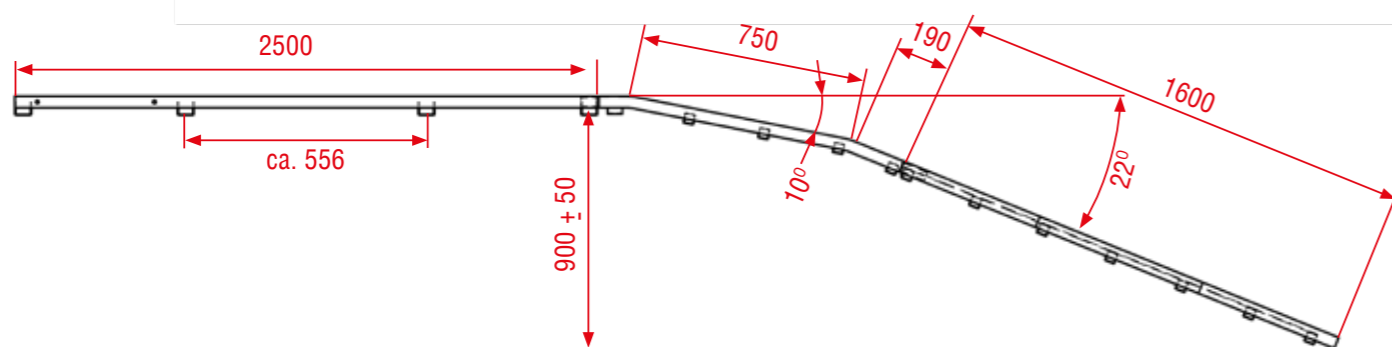
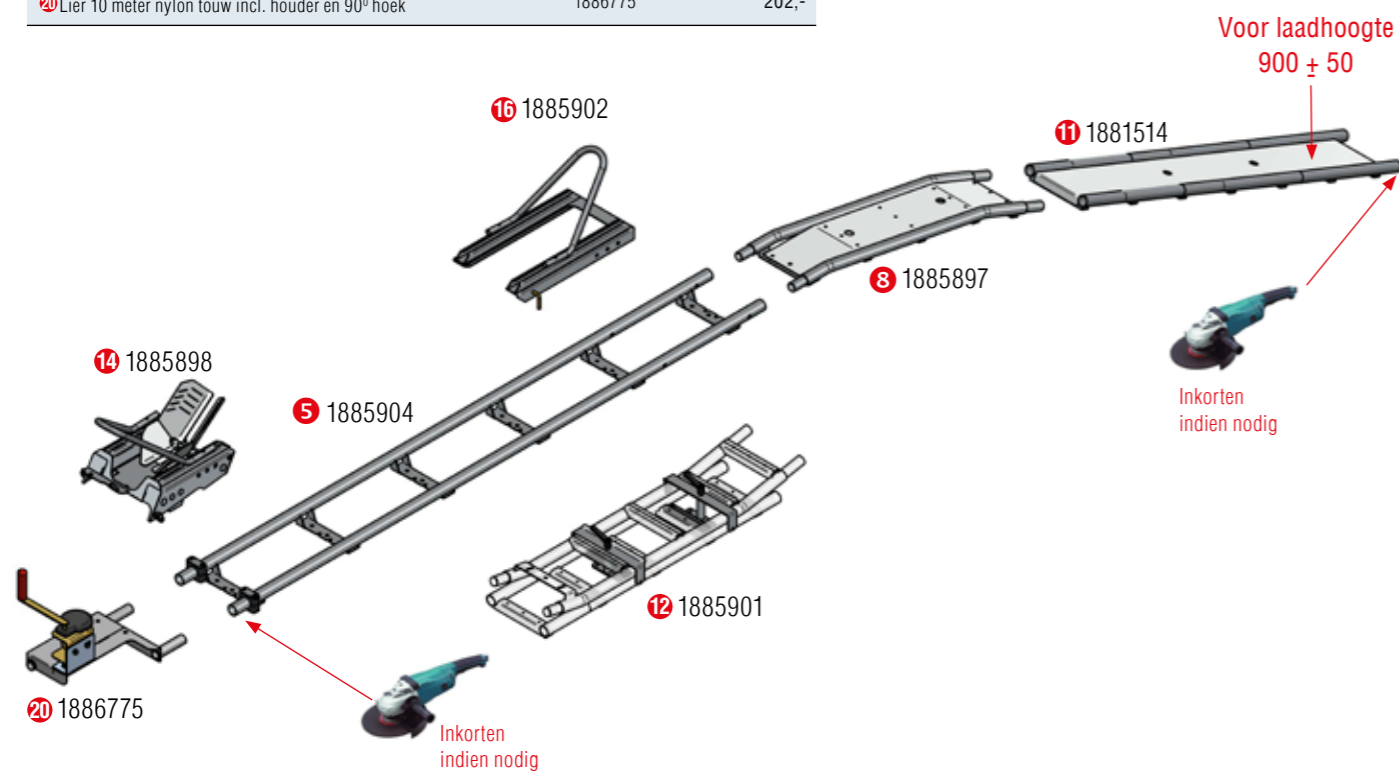
Rails	Art. nr.	Prijs in €
4 Rail 2500 mm	1885904	240,-
Oprijplanken	Art. nr.	Prijs in €
8 Oprijplank gebogen	1885897	240,-
10 Oprijplank 1100 mm	1885900	191,50
12 Transporthouder voor oprijplank	1885901	99,-
Slede voorband	Art. nr.	Prijs in €
14 Slede bandenbreedte max. 180 mm	1885898	285,-
Wielhoudermontage achterband	Art. nr.	Prijs in €
16 Achterwielmontage tot max. 180 mm	1885902	189,-
Lieren en accessoires	Art. nr.	Prijs in €
20 Lier 10 meter nylon touw incl. houder en 90° hoek	1886775	202,-



Voorbeeldconfiguraties

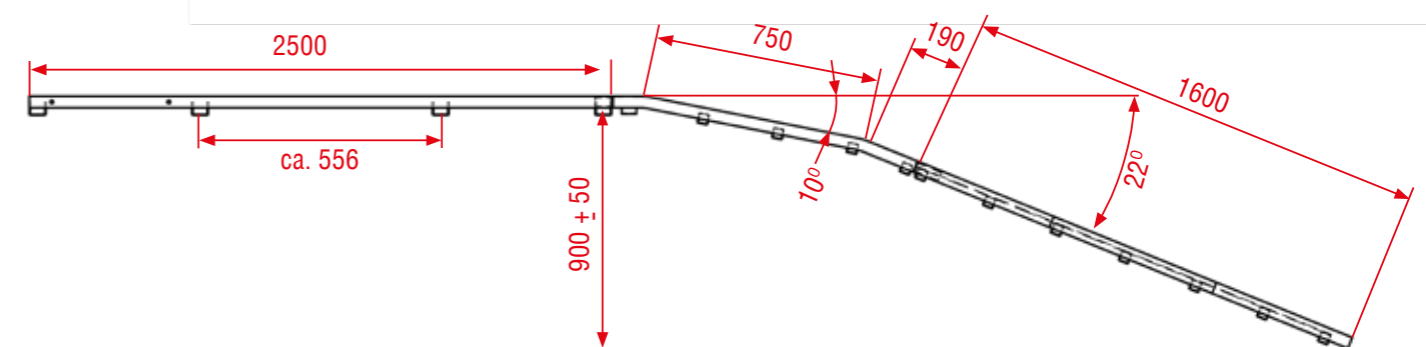
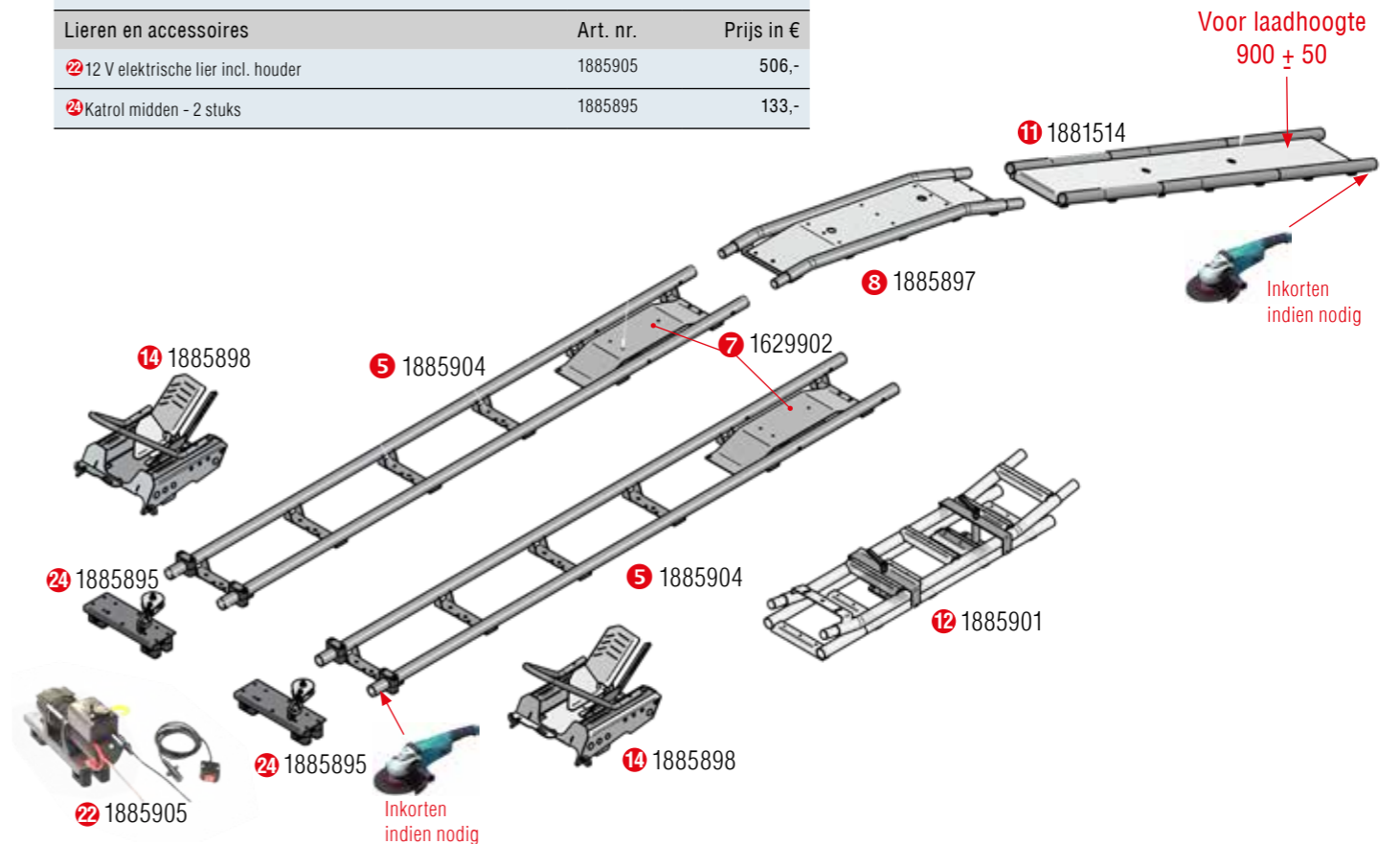
VOOR PICK-UP MET HANDLIER

Rails	Art. nr.	Prijs in €
4 Rail 2500 mm	1885904	240,-
Oprijplanken	Art. nr.	Prijs in €
8 Oprijplank gebogen	1885897	240,-
10 Oprijplank 1100 mm	1885900	191,50
12 Transporthouder voor oprijplank	1885901	99,-
Slede voorband	Art. nr.	Prijs in €
14 Slede bandenbreedte max. 180 mm	1885898	285,-
Wielhoudermontage achterband	Art. nr.	Prijs in €
16 Achterwielmontage tot max. 180 mm	1885902	189,-
Lieren en accessoires	Art. nr.	Prijs in €
20 Lier 10 meter nylon touw incl. houder en 90° hoek	1886775	202,-



VOOR PICK-UP MET ELEKTRISCHE LIER - DUO

Rails	Art. nr.	Prijs in €
4 Rail 2500 mm - 2 stuks	1885904	480,-
7 Achterbandlift voor banden van 180 - 380 mm - 2 stuks	1629902	119,-
Oprijplanken	Art. nr.	Prijs in €
8 Oprijplank gebogen	1885897	240,-
11 Oprijplank 1600 mm	1881514	211,-
12 Transporthouder voor oprijplank	1885901	99,-
Slede voorband	Art. nr.	Prijs in €
14 Slede bandenbreedte max. 180 mm - 2 stuks	1885898	570,-
Lieren en accessoires	Art. nr.	Prijs in €
22 12 V elektrische lier incl. houder	1885905	506,-
24 Katrol midden - 2 stuks	1885895	133,-





EENVOUDIGER LADEN VAN ZWARE MOTORFIETSEN OF SCOOTERS!

Met ons laadsysteem kunnen scooters of zelfs zware motoren probleemloos, snel en veilig worden geladen. Het manoeuvreren en het omslachtig sjoorren hoeft niet meer. De motor wordt met het voorwiel aan de grond vastgesjord, op de laadplaats of in het voertuig getrokken - de achterkant van de motor wordt vastgesjord - klaar!

Member of **DEXKO**
GLOBAL

ALOIS KOBER GMBH
Subsidiary SAWIKO
Ringstraße 3
D 49434 Neuenkirchen-Vörden
Fon: +49 5493 - 99 220
E-Mail: info@sawiko.de
www.sawiko.com

AL-KO KOBER B.V.
Diamantstraat 33
7554 TA Hengelo
Netherlands
Fon: +31 74 255-9955
info.nl@alko-tech.com
www.alko-tech.com

AL-KO KOBER
Noorderlaan 79 bus 9
2030 Antwerpen
Belgium
Fon: +32 35 43 6110
info.be@alko-tech.com
www.alko-tech.com



Bezoek AL-KO op
facebook.com/alko.caravaning