

COMPONENTI HIGHTECH PER CARAVAN





Panoramica componenti Hightech AL-KO	6
--	---

Sicurezza di guida

2LINK.....	12
Controllo pressione pneumatici TPMS.....	13
ATC - AL-KO Trailer Control.....	14
AKS™ 3004.....	15
Ammortizzatore	16
Soft-Ball	16
Tiranti Bowden	16
AAA Premium Brake.....	17

Antifurto

Safety Premium Safety Compact Safety Plus.....	20
Dispositivi antifurto Winterhoff.....	20
Casseforti.....	21
Safety Compact per piedino d'appoggio Premium	21
Safety Ball	21

Manovre

MAMMUT	24
RANGER.....	26

Parcheggio

NOVITÀ: UP4.....	30
Piedini d'appoggio big foot.....	32
Coprigiunto.....	33
Ruotino d'appoggio Premium Maniglia di manovra	34
Ruotino d'appoggio Winterhoff.....	35

Soccorso stradale

Cric.....	36
Portaruota di scorta Cunei d'arresto.....	37

Automotive Technology

Assali a Delta	40
Assali esagonali con sospensione in gomma.....	41

Dati tecnici.....	42-51
--------------------------	--------------

AL-KO

QUALITY FOR LIFE



DA FABBRO DI PAESE A GRUPPO MONDIALE

Le nostre radici risalgono a un piccolo fabbro di paese. La nostra crescita, fino a diventare un gruppo di livello mondiale, si basa anche sulla continua consapevolezza della nostra identità e dei valori a cui teniamo da sempre: qualità, innovazione dei prodotti e nei processi, unite ad affidabilità e sostenibilità dei nostri rapporti interni ed esterni verso i clienti. Sono queste le basi dei nostri sforzi verso una crescita sostenibile e una leadership qualitativa nei nostri settori di attività.

Sin dal 2016 diamo il nostro contributo all'interno del gruppo DexKo, il costruttore leader a livello mondiale di assali e componenti per chassis per il segmento leggero. Siamo fieri di poter dare forma con successo a questo sviluppo insieme a DexKo, portando nel mondo la promessa del nostro marchio in termini di qualità, sicurezza e comfort per nostri prodotti e i nostri servizi.

Member of **DEXKO**
G L O B A L



AUTOMOTIVE TECHNOLOGY

I nostri prodotti Automotive Technology per camper, caravan, veicoli e rimorchi commerciali garantiscono la massima sicurezza e il massimo comfort in ogni situazione. Le nostre soluzioni di alta qualità per i veicoli in ambito professionale, ci consentono di soddisfare le più

alte aspettative dei clienti per quanto concerne l'ergonomia. Quando si tratta di veicoli per il tempo libero, ci assicuriamo che l'utente inizi bene in vacanza e torni a casa rilassato. Per questo siamo sempre il vostro compagno affidabile per un maggiore divertimento sulla strada.



COMPONENTI HIGHTECH

COMPAGNI AFFIDABILI IN OGNI SITUAZIONE

CASSAFORTE

Pagina 21

CRIC

Pagina 36

ASSALI A DELTA Pagina 40

AMMORTIZZATORE / AAA PREMIUM BRAKE Pagina 16/17

ATC - AL-KO TRAILER CONTROL

Pagina 14

SISTEMI DI MOVIMENTAZIONE

Pagina 24 – 26

2LINK

Pagina 12

RUOTINI D'APPOGGIO

Pagina 34



COMFORT

Buone vacanze! Tutti i componenti AL-KO sono abbinati in modo ottimale allo chassis.

SICUREZZA

In viaggio e in campeggio, i componenti hightech di AL-KO danno sempre sicurezza al 100%.



PORTARUOTA DI SCORTA

Pagina 37

SISTEMI DI PIEDINI

Pagina 33

PIEDINI D'APPOGGIO

Pagina 32

COPRIGIUNTO

Pagina 35

MANIGLIA DI MANOVRA

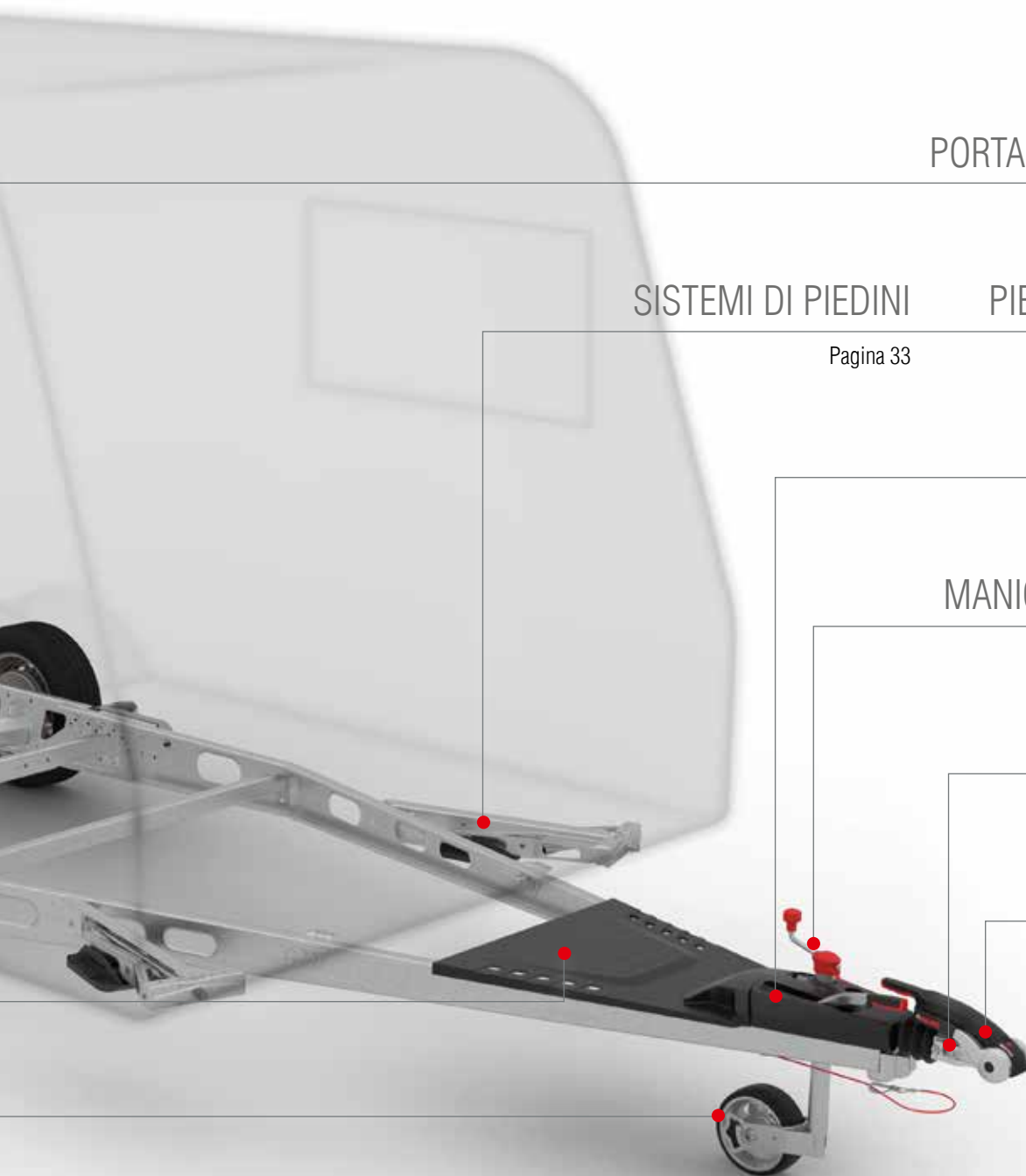
Pagina 34

ANTIFURTO

Pagina 20

GANCI

Pagina 15





ESPERIENZA

Da oltre 85 anni, AL-KO sviluppa e produce prodotti utilizzando tecnologie sofisticate e avanzate per soddisfare le esigenze di tutti i clienti.

PRODUZIONE AL-KO MASSIMI REQUISITI DI QUALITÀ

COLLABORAZIONE

La continua collaborazione del reparto di sviluppo di AL-KO con i principali produttori di caravan costituisce la base per una maggiore sicurezza, una dinamica di guida sensibilmente migliore e il massimo comfort di guida.

Questo know-how ci ha reso un partner rispettato nel settore delle caravan in tutto il mondo.

Dal componente al prodotto: precisione e cura determinano il processo di produzione



SICUREZZA DI GUIDA





SICUREZZA DI GUIDA



PIÙ SICUREZZA E COMFORT DURANTE IL VIAGGIO - AL-KO 2LINK CONNECTIVITY SYSTEM

AL-KO 2LINK consente di monitorare importanti funzioni di sicurezza sullo smartphone durante la guida. Fulcro e punto cardine è costituito dal 2LINK Box. Installato sul timone, elabora i dati provenienti dai sensori del telaio e li trasmette all'app 2LINK, disponibile gratuitamente per il download dall'App Store o su Google Play Store.



PANORAMICA DELL'APP 2LINK

- I Indicatore di stato ATC
- I Indicatore di stato TPMS
- I Funzione di livellamento
- I Service-Locator
- I Vari manuali di istruzioni



ATC

L'indicatore di stato ATC segnala direttamente al conducente l'intervento del sistema e aiuta quindi a riconoscere prima le situazioni di guida pericolose e gli influssi esterni.



Livella

La livella elettronica integrata facilita il livellamento manuale della caravan. La 2LINK Box rileva l'allineamento istantaneo della caravan e mostra la posizione direttamente sul display dello smartphone.



Pressione degli pneumatici

Tramite l'indicatore di stato TPMS il conducente può controllare la pressione degli pneumatici in qualsiasi momento durante la guida e viene avvertito immediatamente in caso di caduta di pressione.





AL-KO TPMS – LA PRESSIONE DEGLI PNEUMATICI SEMPRE SOTTO CONTROLLO

La pressione ottimale degli pneumatici di una caravan ha un effetto fondamentale sull'economia, ma soprattutto sulla sicurezza, di una vacanza.

I nuovi sensori di controllo della pressione dei pneumatici AL-KO in combinazione con la 2LINK Box AL-KO consentono di tenere sempre sotto controllo sullo smartphone la pressione degli pneumatici durante la guida e di riconoscere quindi tempestivamente una caduta di pressione.



PRESSIONE OTTIMALE DEGLI PNEUMATICI PER UNA GUIDA OTTIMALE

Guidare sempre con la pressione giusta degli pneumatici offre vantaggi decisivi:

- I Minor spazio di frenata
- I Migliore comportamento di guida e in curva
- I Minore consumo di carburante
- I Minore usura degli pneumatici

UNA SOLUZIONE FACILE

I sensori di AL-KO TPMS si installano direttamente sul cerchio in modo facile e veloce al posto di una valvola standard smontando lo pneumatico. Se è presente una batteria, il montaggio può essere eseguito dal Servizio clienti AL-KO o da un rivenditore concessionario di caravan.



Per ulteriori informazioni su 2LINK e sull'APP consultare il sito all'indirizzo www.alko-tech.com/2link



SICUREZZA DI GUIDA

ATC – AL-KO TRAILER CONTROL L'INNOVATIVO SISTEMA ANTISBANDAMENTO

SEMPLICEMENTE INTELLIGENTE

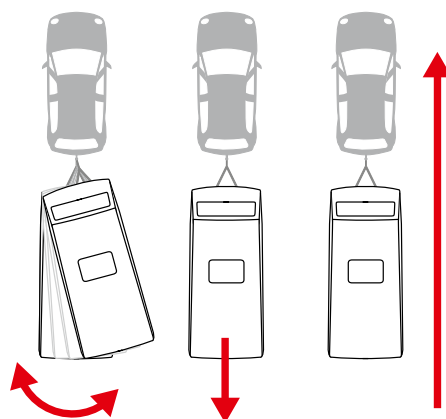
Manovre per evitare ostacoli o forte vento laterale possono far sbandare la caravan. AL-KO Trailer Control contrasta attivamente queste forze. Se rileva un movimento di oscillazione direttamente sull'asse, provvede automaticamente a frenare dolcemente la caravan. Disponibile di primo impianto in caso di acquisto di caravan nuove o come kit in aftermarket per quasi tutte le caravan (anche per caravan hobby).



L'INNOVATIVO SISTEMA ANTISBANDAMENTO

Il sistema di emergenza reagisce automaticamente quando le oscillazioni del convoglio superano i limiti.

- I I sensori reagiscono ad accelerazioni laterali anche minime.
- I La caravan frena subito automaticamente e il conducente avverte quasi nulla di questa correzione.
- I Con la frenata la caravan si porta autonomamente in carreggiata, riducendo il pericolo di tamponamento dovuto a un'improvvisa e forte frenata e senza ripercussioni su una procedura di sorpasso.



Il comportamento di guida della caravan è controllato in modo permanente dall'ATC.

I sensori rilevano movimenti laterali pericolosi direttamente sull'assale della caravan ancora prima che l'ESP per i rimorchi registri il movimento di oscillazione. La caravan viene immediatamente frenata delicatamente, senza l'intervento del conducente e ritorna in condizioni di guida stabili.



Un **LED** verde chiaramente visibile segnala la piena funzionalità del sistema di emergenza.



AKS™ 3004

QUATTRO FERODI PER UNA MAGGIORE STABILITÀ DIREZIONALE

IL N. 1 IN EUROPA!

I movimenti di sbandamento e beccheggio della caravan vengono efficacemente contenuti sin dall'inizio. L'AKS™ 3004 è l'unico giunto antisbandamento sul mercato con quattro ferodi. Per questo motivo rappresenta la scelta dei principali costruttori di caravan che lo montano già di primo impianto sui loro veicoli.

La leva di aggancio e la leva di stabilizzazione sono separate. In questo modo, la funzione di stabilizzazione può essere disattivata con una semplice operazione durante la manovra. La caravan rimane ancora saldamente agganciata.



ERGONOMIA MIGLIORATA

Tramite la chiusura della leva di stabilizzazione, quattro potenti ferodi agiscono sulla sfera del gancio di traino della vettura. L'attrito notevolmente maggiore elimina i movimenti di sbandamento e beccheggio. Il convoglio si ferma ancora più velocemente in una situazione di emergenza.



CONTROLLO VISIVO

- 1 Indicatore di usura dei ferodi
- 2 Quando il cilindro verde è visibile, l'AKS™ 3004 è in posizione corretta
- 3 Indicatore di usura del gancio



WS 3000

I ferodi sviluppati appositamente vengono premuti lungo l'asse sotto l'alta pressione della molla sulla sfera del gancio di traino del veicolo e garantiscono una grande stabilità del convoglio. Questo aumenta in modo permanente la velocità critica a cui un convoglio diventa instabile e ondeggia fino al 30%. La vostra sicurezza plus!



SICUREZZA DI GUIDA

ACCESSORI ORIGINALI



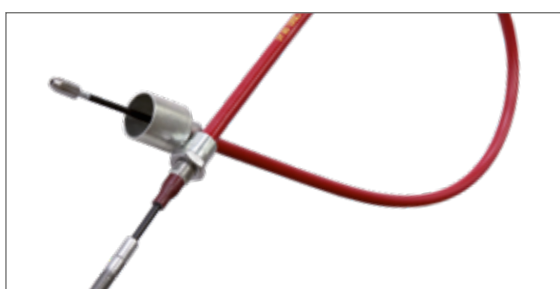
AMMORTIZZATORI OCTAGON

Azione ottimale grazie alla perfetta compatibilità. Gli ammortizzatori Octagon di AL-KO sono dotati di protezione da sovraccarico e si distinguono per guarnizioni di qualità e olio speciale. Sono progettati con precisione per una fascia di peso chiaramente definita e migliorano significativamente le caratteristiche di guida della caravan. Oscillazioni della struttura e "saltelli" vengono in tal modo significativamente ridotti.



SOFT-BALL

La mescola di gomma morbida protegge i veicoli da graffi, le gambe dagli urti e gli indumenti dalla sporcizia. Disponibile in diversi colori.



MAGGIORE EFFICACIA

Con i cavi originali Bowden Longlife di AL-KO, i freni rispondono in modo molto più sensibile con attrito ridotto e i cavi Bowden durano più a lungo. Proprio come le ferodi dei freni AL-KO originali e perfettamente abbinati ai freni. In breve: Riserve aggiuntive e maggiore protezione anche durante le vacanze lunghe!

COMPONENTI ORIGINALI AL-KO

Per maggiore sicurezza durante la guida e la frenata. Per le operazioni di assistenza prestare attenzione a utilizzare componenti di ricambio originali AL-KO.

Poiché in qualità di produttore di chassis, ammortizzatori e cavi Bowden, sappiamo ciò che conta davvero.

AAA PREMIUM BRAKE – I FRENI AD ALTE PRESTAZIONI



FRENO DI ALTA QUALITÀ A REGOLAZIONE AUTOMATICA

- I La collaudata massa frenante con i suoi valori di frenatura superiori alla media è integrata dalla funzione di regolazione automatica
- I In retromarcia, la regolazione è disattivata, impedendo così il bloccaggio del freno
- I Adatto per i tipi di massa frenante 2051 e 2361 e quindi per la maggior parte delle caravan con assali AL-KO
- I Facile e veloce post-installazione grazie al sistema di pre-montaggio AL-KO. Adatto agli assali AL-KO

IL VOSTRO PLUS

- I **Maggior sicurezza di guida** spazio di frenata più breve fino a 5 m
- I **Maggior comfort di guida** con una frenata più morbida e senza strappi
- I **Ridotti costi di manutenzione** grazie a intervalli di manutenzione prolungati + eliminazione del primo intervallo di officina dopo 1.000 km
- I **Nessuna nuova omologazione TÜV** necessaria dopo l'installazione
- I **Consiglio:** passare a AAA Premium Brake al più tardi alla prima sostituzione dei ferodi dei freni



MINORE SPAZIO DI FRENATA, MAGGIORE SICUREZZA

Ogni metro in meno di spazio di frenata significa guadagnare in sicurezza. L'AAA Premium Brake regola automaticamente il freno non appena ha troppo gioco. I freni regolati in modo ottimale offrono le migliori prestazioni possibili, riducendo quindi lo spazio di frenata.

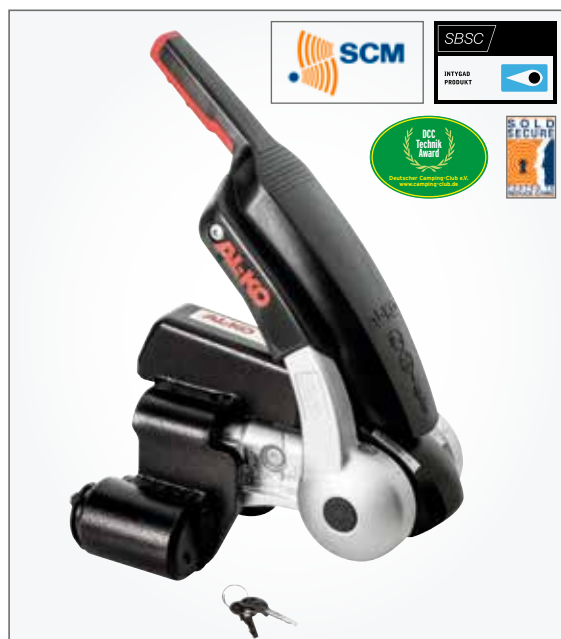
ANTIFURTO





ANTIFURTO

SERRATURE DI SICUREZZA - LA PROTEZIONE EFFICACE CONTRO IL FURTO



SAFETY PREMIUM – LA NUOVA GENERAZIONE DI ANTIFURTO

Il Safety Premium soddisfa anche i più elevati requisiti di sicurezza internazionali come i criteri di "Sold secure Gold standard" (Gran Bretagna), "SBSC testato" (Svezia) e "SCM testato" (Paesi Bassi).

La robusta struttura in acciaio con custodia rivestita a polvere e un solido perno zincato (senza cromo (VI)) viene fornita con due chiavi.



SAFETY COMPACT

La soluzione collaudata fornisce protezione sia durante la guida che durante la sosta. Quindi la caravan rimane saldamente agganciata anche a riposo.



SAFETY PLUS

Con protezione da trapano supplementare! Grazie all'acciaio particolarmente resistente, ai rinforzi aggiuntivi e alla serratura con protezione da trapano, la variante Plus offre una protezione antifurto ancora maggiore anche in zone non sicure. Il colore rosso inoltre segnala che questa caravan è protetta in modo ottimale.

DISPOSITIVI ANTIFURTO WINTERHOFF

ROBSTOP WS 3000 PLUS

Versione rinforzata e temprata con cilindro di chiusura speciale e certificati.



ROBSTOP WS 3000

Versione standard senza certificati.



WINTERHOFF
QUALITY TRAILER SYSTEMS

PER MAGGIORE SICUREZZA IN QUALUNQUE MOMENTO E OVUNQUE



PROTEZIONE AFFIDABILE DEI VOSTRI OGGETTI DI VALORE

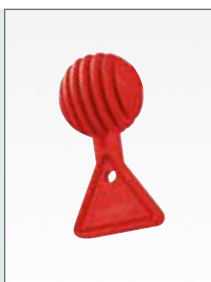
Dietro le solide pareti di acciaio, le vostre cose sono al sicuro dai furti. I robusti perni circolari della porta della cassaforte possono essere aperti solo con la chiave di sicurezza a doppia aletta. Indipendentemente da alimentazione elettrica o batteria, questo armadietto corazzato è ancorato saldamente alla caravan mediante piastra di montaggio sotto il pavimento del veicolo.



SAFETY COMPACT PER PIEDINO D'APPOGGIO PREMIUM A PARTIRE DAL 2006

Immobilizzatore meccanico in 2 parti facile da usare per caravan.

Il Safety Compact per piedini d'appoggio Premium impedisce il sollevamento dei piedini. La caravan resta quindi ben salda sul posto. Basta svitare i supporti, inserire il blocco + Safety e chiudere il lucchetto. Potete trascorrere la giornata tranquillamente sulla spiaggia o in città. Garantisce anche per un periodo più lungo, ad es. nel periodo invernale, una maggiore sicurezza!



SAFETY-BALL

La Safety-Ball integra i dispositivi antifurto AL-KO sul gancio di traino in modalità standby. La sicura di plastica rigida si inserisce nel giunto della caravan sganciata, impedendo l'inserimento della sfera del gancio e di conseguenza l'attacco non autorizzato ad una vettura.

MANOVRE





MANOVRE

MAMMUT / MAMMUT TANDEM

PRECISIONE ASSOLUTA CON LA MASSIMA DISTANZA DA TERRA



IL POLLICE GIOCA LA SUA PARTE

Soltanto AL-KO offre con il MAMMUT un sistema di movimentazione per caravan con controllo a joystick. A differenza di un azionamento a tasti, è possibile sterzare, accelerare e decelerare continuamente con una sola mano.



Pannello di controllo con display della batteria (caravan/telecomando) e sovraccarico

Controllo continuo della velocità e della direzione tramite joystick

Rimuovere l'azionamento MAMMUT dalla ruota

Posizionare l'azionamento MAMMUT sulla ruota

PRECISIONE

Per evitare operazioni involontarie, il sistema ne richiede l'abilitazione. Il telecomando viene tenuto semplicemente sul sensore del timone per attivare il sistema.



Rilascio di sicurezza

Abilitazione



360°-rotazioni



Avvio morbido
Arresto morbido



Ostacoli fino a 4 cm



Pendenze fino al 28 % (monoasse)



Comando continuo



Maggiore distanza da terra con lo CHASSIS AL-KO con il rilievo "M" (monoasse dal 2010, tandem dal 2015).

La massiccia cassa in alluminio del MAMMUT è a prova di spruzzi d'acqua (IP65) e garantisce sempre una funzione sicura anche in condizioni avverse.

Potente, robusto, compatto: potenti motori elettrici in ogni unità guidano le ruote della caravan.



ADERENZA OTTIMALE

Ogni unità di azionamento ha due motori installati: uno per l'unità di regolazione e uno per la trazione delle ruote. Premendo un pulsante sul telecomando, i robusti rulli guida a doppio cuscinetto e sabbati premono contro i pneumatici. Il controllo elettronico permanente della pressione di contatto garantisce una aderenza ottimale in tutte le condizioni. Il secondo motore nell'alloggiamento dell'unità è responsabile della trazione delle ruote.

MANOVRE

RANGER / RANGER TANDEM



QUALITÀ E DESIGN AL-KO A UN PREZZO CONVENIENTE

L'ottimo modello base per caravan ad assale singolo fino a 1,8 t e caravan tandem fino 2,5 t.

Per manovre senza aiuto esterno. Anche su terreni sconnessi.

- I Qualità e design AL-KO
- I Pendenza superabile fino al 18 % (pendenza lunga)/oltre il 18% (pendenza breve, ad es. rampe di accesso)
- I Collegamento CHASSIS AL-KO perfetto e testato dal leader del mercato europeo del telaio
- I Softstart e Softstop
- I Telecomando ergonomico con cordino
- I Adatto a quasi tutte le caravan fino a 1,8 t (assale singolo) o 2,5 t (tandem)
- I Meccanica protetta
- I Rete di assistenza in tutto il mondo
- I 5 anni di garanzia (secondo le condizioni di garanzia AL-KO)



360°-
rotazioni



Softstart
Softstop



Ostacoli fino a
2 cm



Pendenze fino al 18 %



Comando della direzione
con i tasti

Luce LED stato verde

Abilitazione

Display della batteria
(caravan/telecomando) e
sovraccarico

IL MIO SISTEMA DI MOVIMENTAZIONE ADATTO

MAMMUT	RANGER
Utilizzo elettrico	Utilizzo manuale
Telecomando-joystick	Tasti telecomando
Collegamento M/collegamento inferiore	Collegamento inferiore
Alloggiamento in alluminio (IP65)	Alloggiamento in plastica
Elettronica nel motore	Elettronica nella caravan (bagagliaio)
Rulli in alluminio montati su entrambi i lati	Rulli in alluminio montati su entrambi i lati
5 anni di garanzia	5 anni di garanzia
Portata complessiva caravan*: 2,25 t / 3,0 t	Portata complessiva caravan*: 1,8 t / 2,5 t
Pendenza massima superabile fino a 28 %	Pendenza massima superabile fino a 18 %

* assale singolo/tandem

Il nostro consiglio:

RANGER e UP4 sono imbattibili nel pacchetto perché entrambi i sistemi possono essere azionati con un solo telecomando!

Vedere pagina 30/31



PARCHEGGIO





PARCHEGGIO

UP4

SISTEMA DI PIEDINI D'APPOGGIO ELETTRICI

SVILUPPATO PER IL CAMPEGGIO MODERNO

La funzione UP4 di AL-KO consente di sollevare i piedini della caravan con il telecomando e di adattarli perfettamente al punto. Veloce, sicuro e confortevole come mai prima d'ora. UP4 è più di un semplice accessorio tecnico. Valorizza la vostra vacanza.

Perché vi risparmia le spalle, i nervi e voi vi riposate già all'arrivo al campeggio. I vicini vi invidieranno!

I Un livello più veloce

Non importa quanto velocemente girate la manovella: il sistema di piedini d'appoggio elettrici UP4 va più veloce. E più rilassato.

I Un livello più conveniente

Basta estrarre e regolare i piedini con il telecomando. Vi fa risparmiare la schiena. E i nervi.

I Un livello più stabile

Con UP4, si compensano elettricamente le asperità e il BIG FOOT è già incluso. Per un appoggio sicuro e maggiore stabilità sul terreno.

I Un livello più intelligente

Combinare l'UP4 con il RANGER: parcheggiare e manovrare elegantemente in futuro con un solo telecomando.



UN LIVELLO DI EVOLUZIONE SUPERIORE

UP4, il nuovo sistema elettrico di piedini d'appoggio per caravan fino a 2,5 t progettato nei minimi dettagli.

E il meglio: UP4 può essere adattato in qualsiasi momento allo CHASSIS AL-KO.



TELECOMANDO COMBINATO PER UP4 E RANGER



Comando manuale dell'altezza con i tasti

Abilitazione

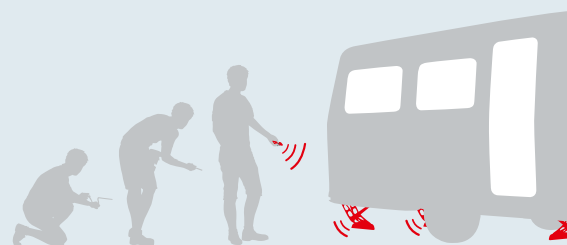
Abbassamento automatico dei piedini

SPECIFICHE TECNICHE UP4

Alimentazione	12 volt DC
Assorbimento di corrente medio	6 Ampere
Assorbimento di corrente massimo	24 Ampere
Frequenza d'emissione telecomando	868MHz
Più peso	ca. 17,5 kg peso sistema ca. 40 kg (senza batteria)
Peso minimo totale ammesso della caravan	800 kg
Peso massimo totale ammesso della caravan	2.500 kg
Alimentazione piedini (batteria)	12V, 20 Ah (min.)
Alimentazione telecomando (batteria)	PP3 9V

Un livello superiore!

Viene semplicemente abbassato con la pressione di un pulsante ed è quindi perfettamente protetto contro il furto. Uno speciale adattatore protegge dal reset manuale non autorizzato.



PARCHEGGIO

PIEDINI D'APPOGGIO

PER UNA MAGGIORE STABILITÀ SU OGNI SUPERFICIE



PIEDINI D'APPOGGIO

Profili pressati, longheroni laterali, robusti mandrini trapezoidali filettati e una spessa zincatura a caldo rendono i piedini d'appoggio presa di AL-KO quasi indistruttibili.

Premium 1.250 kg lungo

Braccio oscillante stampato
1.000 kg breve



PIEDE DI SUPPORTO BIG FOOT

Grazie alla grande superficie di appoggio di 200 x 180 mm, il big foot impedisce lo scivolamento o l'affondamento dei supporti. Pratico: il piede di appoggio si adatta alla forma e quindi risparmia spazio sul suolo. Può essere adattato alle caravan con chassis AL-KO e piedino d'appoggio rinforzato o premium.

ADATTATORE PER BIG FOOT

Se utilizzate spesso i piedini alla massima altezza, vi consigliamo gli adattatori optional per BIG FOOT che permettono di avvicinare questi ultimi al terreno. Portano il big foot 45 mm più vicino al suolo. In questo caso è da tenere in considerazione la minore altezza dal suolo in questa zona.



COPRIGIUNTO PREMIUM PER FRENO A REPULSIONE E GANCI



COPRIGIUNTO GRANDE

Il coprigiunto con il tessuto di alta qualità del tessuto acrilico tinto e il rivestimento Cleangard idrorepellente e contro la sporcizia garantiscono una protezione ottimale dei componenti.



COPRIGIUNTO PICCOLO

Il coprigiunto offre una protezione ottimale per AKS 1300 e AKS 3004. Tessuto ottimale, traspirante e contro la sporcizia. Gli occhielli integrati assicurano un facile fissaggio.

PARCHEGGIO



RUOTINO D'APPOGGIO PREMIUM UN ROBUSTO AUSILIO PER LE MANOVRE

LA RUOTA DI MANOVRA

Particolarmente indicata per i sistemi di movimentazione

La ruota particolarmente bombata assicura manovre fluide su qualsiasi superficie.

Design estremamente stabile:

- I Capacità di portata fino a 300 kg
- I Scorre morbida su superfici irregolari
- I Indicatore di carico sulla ruota integrata
- I Facile manovra
- I Manovella smontabile e staccabile

Linea di prodotti Plus con cuscinetto a spinta e zincatura a caldo

I prodotti della categoria PLUS convincono per la loro alta qualità di lavorazione, affidabilità, materiali di alta qualità e una lunga durata. L'elevata stabilità e i dettagli tecnici intelligenti soddisfano le elevate esigenze di movimentazione quotidiana dei rimorchi. Tutti i prodotti dispongono di funzioni Plus e sono molto facili da utilizzare e accattivanti nel design.



MANIGLIA DI MANOVRA

Un'utile integrazione al ruotino d'appoggio. La caravan sganciata può essere mossa facilmente. La maniglia di manovra impedisce anche la perdita del ruotino d'appoggio durante l'azionamento se la manopola di bloccaggio non è sufficientemente serrata. Facile da montare su tutti i ruotini d'appoggio con tubo esterno, diametro 48 mm.

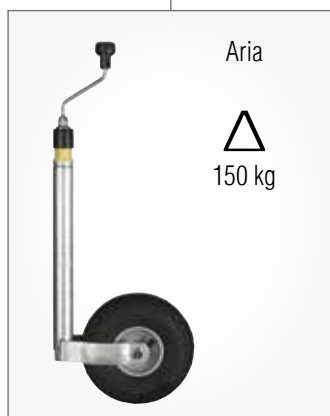


LA RUOTA GIUSTA PER OGNI SCOPO

I robusti ruotini d'appoggio zincati a caldo con cuscinetto a spinta sulla manovella sono realizzati con pneumatici diversi per soluzioni ottimali per ogni applicazione.



WINTERHOFF
QUALITY TRAILER SYSTEMS



Visualizzazione di carico di appoggio integrata



SISTEMA DI BLOCCAGGIO

Il sistema di bloccaggio Winterhoff BS-KLE 48 protegge il ruotino d'appoggio durante la guida.

SOCCORSO STRADALE

CRIC E PORTARUOTA DI SCORTA



CRIC MECCANICO

Uno speciale sistema a innesto impedisce lo slittamento del cric durante il cambio gomme. Le sacche di inserimento speciali si appoggiano anche sul pavimento della caravan, risparmiando quindi lo chassis e la struttura. Capacità di portata fino a 1.000 kg. Adatto a caravan fino a 2.000 kg di portata complessiva. Può essere adattato alle caravan con CHASSIS AL-KO a partire dal 1980.



CRIC IDRAULICO

Le caravan pesanti ora hanno il supporto giusto. AL-KO è l'unico produttore presente sul mercato con un sistema di cric collaudati per caravan tandem con una portata complessiva fino a 3.000 kg. È adatto e può essere adattato alle caravan tandem con CHASSIS AL-KO a partire dal 1980.



PORTARUOTA DI SCORTA

Ottimizzato in termini di peso, questo specifico supporto consente di trasportare la ruota di scorta sotto la caravan, liberando spazio nel gavone del timone. Il fissaggio sottoscocca direttamente dietro l'assale, abbassa il baricentro migliorando il comportamento di marcia. Può essere adattato alle caravan con CHASSIS AL-KO a partire dal 1985. Non è necessaria alcuna omologazione o annotazione sul libretto.



CUNEI D'ARRESTO

I cunei d'arresto non devono mancare su nessun rimorchio; in molti casi sono addirittura prescritti per legge. Con AL-KO sono disponibili diverse versioni di cunei d'arresto per assicurare un rimorchio fermo: dalla versione in metallo fino ai cunei di plastica.

AUTOMOTIVE TECHNOLOGY





AUTOMOTIVE TECHNOLOGY

ASSALI A DELTA

LA SICUREZZA DI GUIDA PER NOI È DI SERIE

SICUREZZA INNANZITUTTO

Massima sicurezza in curva, rollio, sorpasso, vento trasversale e vento laterale. Esente da manutenzione. Da oltre 15 anni offriamo standard di comprovata qualità in caravan di alta gamma.



ABBIAMO LA SOLUZIONE VINCENTE

Gli assali a delta si oppongono alla forza centrifuga: durante la compressione e l'espansione dei gommini di sospensione, le ruote indipendenti si muovono attorno all'assale obliquo. Attraverso il braccio oscillante, la forza che agisce sulla ruota esterna alla curva viene trasmessa al fusello della ruota in modo che questa aumenti la sua convergenza e la campanatura negativa. La ruota si oppone quindi alla forza centrifuga e sostiene il veicolo verso l'interno.



ASSALI ESAGONALI CON SOSPENSIONE IN GOMMA

Di serie sulle caravan CHASSIS AL-KO - non disponibile in aftermarket. Garantisce un comportamento di guida ottimale della caravan. Maggiore comfort di guida grazie alla grande escursione delle sospensioni.

Robusto, durevole e di facile manutenzione.

Ottimo auto-smorzamento; la sospensione si smorza il più rapidamente possibile, aumentando quindi la sicurezza di guida.



**DI SERIE SULLA MAGGIOR PARTE DELLE
CARAVAN CON CHASSIS AL-KO**

SPECIFICHE TECNICHE

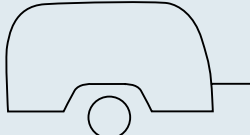
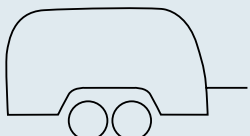
AL-KO 2LINK SYSTEM

Denominazione	Cod. art.
SISTEMA AL-KO 2LINK (con funzione di livellamento inclusa)	1 731 216
AL-KO 2LINK TPMS EA	1 732 453
AL-KO 2LINK TPMS Upgrade TA / TPMS ET	1 732 454

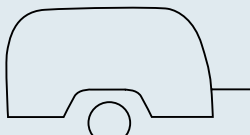
Adatto a tutti gli ATC (anche ATC-Hobby) a partire dal 2017. Per gli ATC precedenti è disponibile un aggiornamento software presso i centri clienti AL-KO (prezzo aggiornamento SW su richiesta). La funzione di livellamento è disponibile con un acquisto in-app in negozio.

ATC TRAILER CONTROL

Installazione ATC nello chassis AL-KO

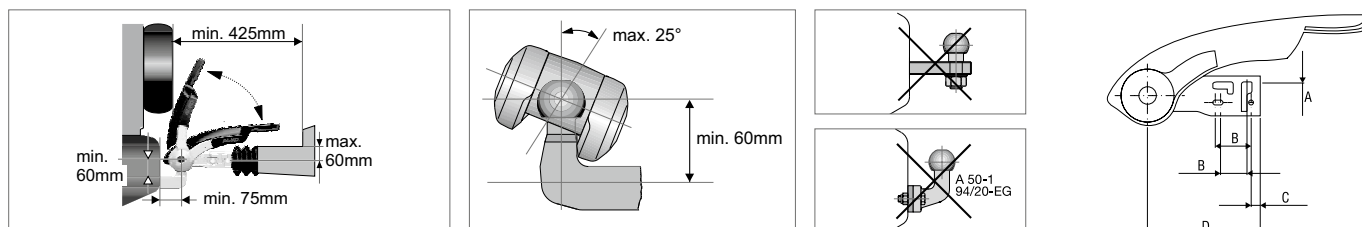
Chassis AL-KO	Peso totale min. – max. kg	Peso a vuoto min. kg	Cod. art.
	750–1.000	500	1 223 022
	1.001–1.300	800	1 223 022
	1.301–1.500	1.000	1 223 023
	1.501–1.800	1.100	1 223 287
	1.801–2.000	1.300	1 225 186
	1.300–1.600	1.000	1 223 161
	1.601–2.000	1.200	1 223 162
	2.001–2.500	1.600	1 223 288
	2.501–2.800	1.800	1 730 034

Installazione ATC in caravan Hobby (a partire dal modello 1997) con asse Knott

Caravan Hobby	Peso totale min. – max. kg	Peso a vuoto min. kg	Cod. art.
	750–1.000	500	1 225 429
	1.001–1.300	800	1 225 429
	1.301–1.600	1.000	1 225 430
	1.601–1.900	1.100	1 225 431

STABILIZZATORE AKS™ 3004

Tipo Peso totale consentito	Fori	Collegamento A Ø mm	B mm	C mm	D mm	Peso kg	Cod. art.
AKS™ 3004 fino a 3.000 kg Carico d'appoggio 150 kg	orizzontale* incrociato**	35 + 50 45 + 50	50 + 54 40	11 18	168	4,2	1 225 158
Confezione triplo Safety***	orizzontale* incrociato**	35 + 50 45 + 50	50 + 54 40	11 18	168	5,4	1 225 155



AMMORTIZZATORI OCTAGON

Assale singolo	Assale tandem	Colore	Peso kg	Cod. art.
fino a 900 kg	fino a 1.600 kg	verde	1,3	244 084
fino a 1.350 kg	fino a 2.700 kg	blu	1,3	244 085
fino a 2.000 kg	fino a 3.500 kg	rosso	1,3	244 086
fino a 4.000 kg	fino a 7.500 kg	nero	1,5	244 087

SOFT-BALL

Per gancio di traino	Colore	Peso kg	Cod. art.
con sfera 50 mm	rosso	0,055	605 307
con sfera 50 mm	nero	0,055	1 310 913
con sfera 50 mm	blu	0,055	1 337 726
con sfera 50 mm	alluminio	0,055	1 651 589

AAA PREMIUM BRAKE

Denominazione		Cod. art.
Fornitura: set giunti per massa frenante con piatto portaganasce standard avvitato a partire dal 1999		
RB 2051 (EA fino a 1500 kg / TA fino a 2800 kg)		1 730 026
RB 2361 (EA fino a 2000 kg / TA fino a 3500 kg)		1 730 298

ACCESSORI DI SICUREZZA

Denominazione	Peso kg	per AKS™ 1300	per AKS™ 2000	per AKS™ 2004/3004	per AK 160, Ø 35 mm	per AK 160/300/ 350, Ø 50 mm
		Cod. art.	Cod. art.	Cod. art.	Cod. art.	Cod. art.
Lucchetto a U**	0,2				247 589	247 589
Blocchetto antifurto**	0,1	245 737	1 224 478			
Lucchetto Universal**	1,0				1 224 081	1 224 081
Safety Compact argento	1,4	1 310 944		1 310 892	1 310 943	1 310 890*
Safety Plus rosso	1,5	1 225 258	247 632	1 225 260	1 225 261	1 225 257*
Safety Premium***	4,9	1 730 540		1 730 541 (AKS 3004)	1 730 538	1 730 539 (AK 160)
	4,9					1 730 540 (AK 300)

* Non utilizzabile con AK 350 ** sz. fig. *** Versione UK ("SoldSecure"); Versioni Svezia (SBSC) + Paesi Bassi (SCM) su richiesta

DISPOSITIVI ANTIFURTO WINTERHOFF

Denominazione	adatto per	Certificati*	Peso kg	Cod. art.
ROBSTOP WS 3000	WS 3000 da a.c. 08-2002	–	1,48	1860170 (W1551)
ROBSTOP WS 3000 PLUS	WS 3000 da a.c. 08-2002	SoldSecure Gold (UK), SCM (NL)	1,92	1860171 (W1553)

* Versione Svezia (SBSC) su richiesta



ROBSTOP WS 3000



ROBSTOP WS 3000 PLUS

CASSAFORTE

Dimensioni esterne Lunghezza x larghezza x altezza mm	Capacità Litri	Peso kg	Cod. art.
300 x 240 x 200	14	12,5	245 091

SAFETY-BALL

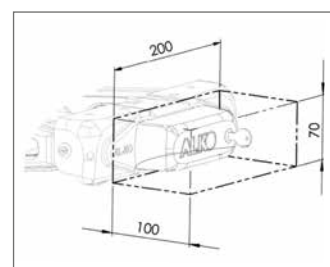
Tipo	Colore	Peso kg	Cod. art.
Safety-Ball	rosso	0,1	605 305

ANTIFURTO SAFETY COMPACT PER PIEDINO D'APPOGGIO

Pagina 21

Assale singolo	Assale tandem	Colore	Peso kg	Cod. art.
Piedini d'appoggio Premium 1.250 kg, a partire dal 2006	2 pz.	zincato a caldo	0,8	1 222 515

Spazio di utilizzo necessario



CONSIGLIO: AFTERMARKET PER OMOLOGAZIONE 100 KM/H (valido solo per la Germania)

Molte caravan sono già predisposte per l'omologazione vantaggiosa di 100 km/h.

Ma anche quasi tutte le caravan che non hanno la predisposizione corrispondente possono ottenere questa omologazione con alcuni semplici aftermarket. A pagina 16 del presente catalogo sono riportati gli ammortizzatori necessari e a pagina 14 + 15 sono riportati gli stabilizzatori certificati ISO. Oltre all'ambita certificazione Tempo 100, questi componenti garantiscono anche maggiore sicurezza e comfort di guida. Decisivo per la stabilità del convoglio è anche il carico d'appoggio corretto. Per il facile controllo la scelta ideale è il ruotino d'appoggio AL-KO. Questa dispone di un bilanciamento del carico integrato. Pertanto, durante il collegamento, è possibile verificare a colpo d'occhio se viene sfruttato il carico d'appoggio massimo possibile.

Viene quindi determinato il rapporto di massa (fattore "X")

La portata massima ammessa della caravan può essere superata dalla massa vuota del la motrice al massimo:	Regolamento corrente del 22.10.2005 con AKS	Regolamento precedente del 15.10.1998 senza AKS
per rimorchi sfrenati fino a 750 kg	X = 0,3	X = 0,3
per le caravan	X = 1,0	X = 0,8
per determinati rimorchi non frenati	X = 1,2	X = 1,1

Inoltre: Peso totale consentito del rimorchio = **peso vuoto** motrice · X (fattore)

Esempio: Con AKS: Peso totale consentito della caravan = peso vuoto motrice 1.600 kg x 1 = 1.600 kg

Senza AKS: Peso totale consentito della caravan = peso vuoto motrice 1.600 kg x 0,8 = 1.280 kg

Conclusione: + 20% / 320 kg grazie all'AKS!

Premesse per caravan frenata

- I Stabilizzatore approvato ISO o altra attrezzatura tecnica approvata
- I Ammortizzatori idraulici
- I Deve essere sfruttato il carico d'appoggio massimo possibile della combinazione (convoglio)
- I Pneumatici per min. 120 km/h (categoria di velocità L)
- I Pneumatici di meno di 6 anni (data produttore)

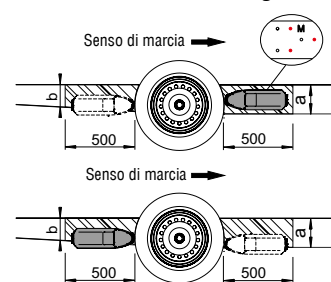
Requisiti della motrice

- I Dotazione ABS (ABV)
- I Portata massima ammessa 3,5 t massa totale

SISTEMA DI MOVIMENTAZIONE „MAMMUT“

Tipo	Peso kg	Cod. art.
M20	32	1 730 367
S21	42	1 730 368
S22	42	1 730 369

Peso totale consentito max. caravan 2,25 t, pendenza max. superabile (portata complessiva):
15 % (2,0 t) / 17 % (1,8 t) / 28 % (1,2 t)

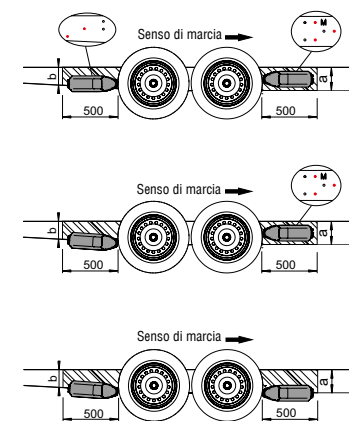


	Montaggio davanti agli assi		Montaggio dietro agli assi		
	„M“ davanti agli assi a partire dal 2010	“M” dietro agli assi			
	Sì	No		No	
Altezza a > 184 mm	M20	S21		S21	Altezza b > 184 mm
Altezza a = 125-184 mm	S22	S22		S22	Altezza b = 125-184 mm
Altezza a < 125 mm	S23	S23		S23	Altezza b < 125 mm

Altezza a / b: Bordo inferiore del telaio fino al contorno dell'interferenza (livello d'ingresso, tubo dell'acqua o simile)

Versioni in corsivo = osservare la distanza da terra, i consigli e il montaggio da parte di AL-KO + rivenditori specializzati

Tipo	Peso kg	Cod. art.
TM400	67 kg	1 730 287
TM410	77 kg	1 730 288
TM420	77 kg	1 730 289
TM401	74 kg	1 730 238
TM402	74 kg	1 730 054
TS411	84 kg	1 730 237
TS412 / TS421	84 kg	1 730 233
TS422	84 kg	1 730 049

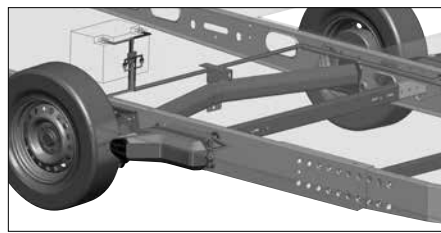
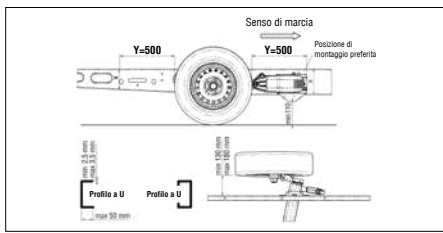


Peso totale consentito max. caravan 3,0 t, pendenza max. superabile (portata complessiva): 15 % (3,0t)

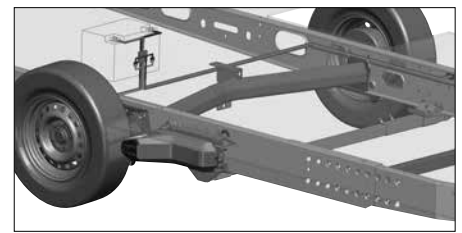
Montaggio davanti + dietro agli assi					
	„M“ davanti agli assi a partire dal 2010		2 fori dietro agli assi come foto (a partire dal 2015)		
	Sì	No	Sì	No	
Altezza a > 184 mm	TM400 TM401 TM402 TM403		X	X	Altezza b > 125 mm Altezza b > 184 mm Altezza b = 125-184 mm Altezza b < 125 mm
Altezza a > 184 mm	TM410	TS411 TS412 TS413	X	X	Altezza b > 125 mm Altezza b > 184 mm Altezza b = 125-184 mm Altezza b < 125 mm
Altezza a = 125-184 mm	TM420 TS421 TS422 TS423	TS421 TS422 TS423	X	X	Altezza b > 125 mm Altezza b > 184 mm Altezza b = 125-184 mm Altezza b < 125 mm
Altezza a < 125 mm	TM430 TS431 TS432 TS433	TS431 TS432 TS433	X	X	Altezza b > 125 mm Altezza b > 184 mm Altezza b = 125-184 mm Altezza b < 125 mm

Altezza a / b: Bordo inferiore del telaio fino al contorno dell'interferenza (livello d'ingresso, tubo dell'acqua o simile)

Versioni in corsivo = osservare la distanza da terra, i consigli e il montaggio da parte di AL-KO + rivenditori specializzati



M20 (vers. MAMMUT)



S21 (vers. MAMMUT)

Le varianti S o TS possono essere utilizzate con AL-KO e chassis di terze parti nelle seguenti condizioni:

Il profilo del telaio deve essere un profilo a U o a C e avere uno spessore del materiale compreso tra 2,5 e 3,5 mm. La distanza tra bordo esterno del telaio e l'interno dello pneumatico deve essere almeno 130 mm per il Mammut e almeno 85 mm per il Ranger. La distanza da terra rimanente deve essere di almeno 110 mm.

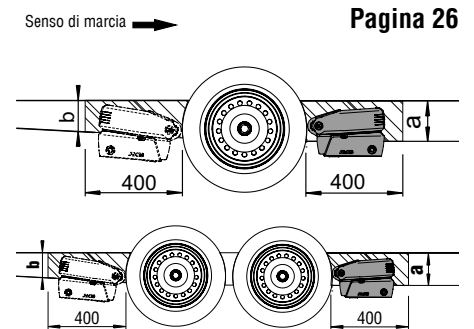
SISTEMA DI MOVIMENTAZIONE „RANGER“

Tipo	Assi	Peso kg	Cod. art.
S21 (assale singolo)	1	37	1 731 051
TS411 (Tandem)	2	74	1 731 211

Peso totale max. consentito caravan: 1,8 t (S21) / 2,5 t (TS411);
pendenza max. superabile 18% per 1,5 t (S21) o 1,8 t (TS411)

Spazio libero (a/b) min. 193 mm dal bordo inferiore del telaio fino al contorno dell'interferenza (livello d'ingresso, tubo dell'acqua o simile).

Per spazio libero inferiore a 193 mm utilizzare piastre di distanza cod. art. 1731063 (vedere accessori di montaggio).



ACCESSORI DI MONTAGGIO OPZIONALI MAMMUT / RANGER

Kit aggiuntivo per varianti S/TS*	Indice	consigliato per MAMMUT	consigliato per RANGER	Cod. art.
Kit aggiuntivo AL-KO Vario III AV / IV AV (montaggio dietro l'assale, rinforzo del profilo del telaio 2 mm)**	2 piastre di rinforzo con materiale di fissaggio	X	X	1224882
Kit aggiuntivo AL-KO Vario III AV / IV AV (montaggio davanti agli assi, adattatore sovrapposizione)**	2 piastre di adattamento con materiale di fissaggio	-	X	1731042
Kit aggiuntivo AL-KO Vario II (montaggio davanti agli assi, adattatore sovrapposizione)**	2 piastre di adattamento con materiale di fissaggio	-	X	1731044
Kit aggiuntivo per altezza telaio (X) piccolo 185 mm e grande 150 mm	3 x 2 piastre distanziali da 10 mm con materiale di fissaggio	X	-	1224883
Kit aggiuntivo per altezza telaio (X) piccolo 193 mm e grande 147 mm****	2 piastre distanziali da 15 mm con materiale di fissaggio	-	X	1731063

* Con i kit aggiuntivi è possibile estendere il campo di applicazione delle varianti S / TS.

** se necessario combinabile con piastre distanziali 1224883 o 1731063

*** se necessario con piastre distanziali 1731063

**** max. 3

BATTERIA

AL-KO consiglia batterie al piombo esenti da manutenzione con tecnologia gel o pile (AGM)* per l'azionamento di manovra AL-KO Mammuto e Ranger. Se la batteria viene utilizzata esclusivamente per il sistema di movimentazione AL-KO (Mammuto o Ranger), deve avere una capacità di carica di almeno 80 Ah (assale singolo) o 100 Ah (tandem). Completamente carica, può essere utilizzata per due ore su terreno pianeggiante o mezz'ora al carico massimo. In alternativa, può essere utilizzata una batteria AGM con tecnologia delle celle a spirale (ad es. Optima)*. Consigliamo una capacità di almeno 66 Ah.

*con tecnologia di ricarica indicata



UP4

Denominazione	Più peso kg	Cod. art.
UP4	ca. 17,5 Peso sistema ca. 40 kg (senza batteria)	1731376



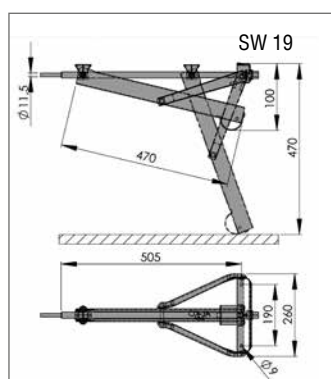
Pagina 30

PIEDINI D'APPOGGIO

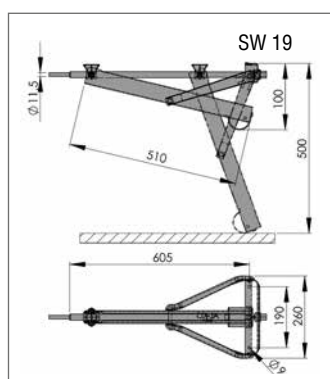
Pagina 32

Denominazione	Capacità di portata statica kg	Peso totale consentito del rimorchio kg	Trattamento superfici	Peso kg	Cod. art.
Compact 800 kg breve	max. 800	max. 1.600	zincato a caldo	3,4	205 808
Compact 800 kg lungo	max. 800	max. 1.600	zincato a caldo	3,6	205 817
Braccio oscillante stampato 1.000 kg breve	max. 1.000	max. 2.000	zincato a caldo	4,2	267 265
Premium 1.250 kg lungo	max. 1.250	max. 2.500	zincato a caldo	4,95	1 221 694
Manovella SW19 mm, lunghezza 665 mm	–	–	zincato a caldo	1	205 520
Guida di montaggio*			zincato a caldo	0,5	294 370
Staffa di fissaggio*			zincato a caldo	0,05	365 100

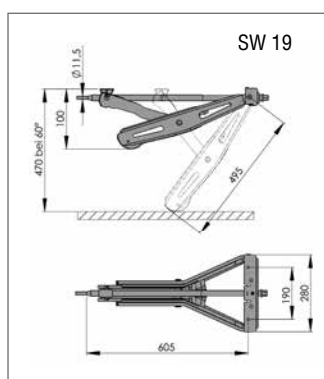
* per il montaggio su altri chassis



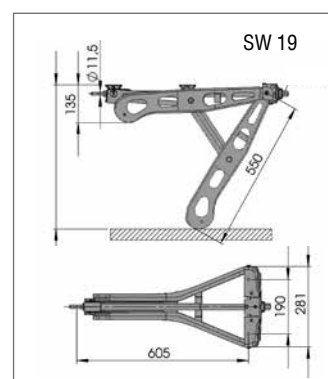
Cod. art. 205 808



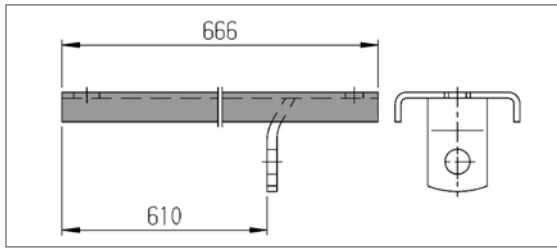
Cod. art. 205 817



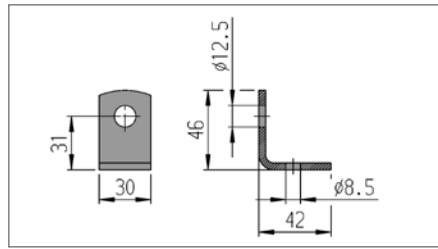
Cod. art. 267 265



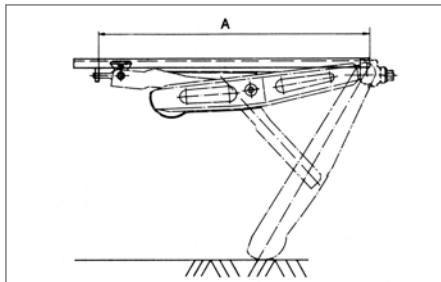
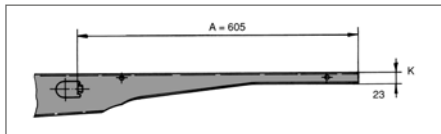
Cod. art. 1 221 694



Cod. art. 294 370



Cod. art. 365 100

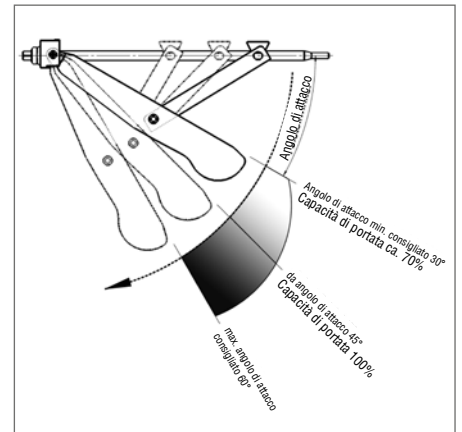


Per tutte le caravan con telaio AL-KO a partire dal 1989, i piedini d'appoggio AL-KO braccio oscillante stampato o Premium possono essere montati successivamente.

Verificare la dimensione „A“ e „K“:

- Misura A = 605 mm = possibile
- Misura A = 505 mm = non possibile

- Misura K = 23 mm = possibile
- Misura K = 30 mm = non possibile



La capacità di portata massima è sviluppata dai piedini d'appoggio AL-KO da un angolo di attacco a 45°. Se il piedino d'appoggio è impostato in modo molto piatto (ad esempio 30°), la capacità di portata viene ridotta (vedere lo schizzo).

KIT COMFORT

Utilizzabile per	Peso kg	Cod. art.
tutti i piedini d'appoggio con chiave esagonale SW 19	2,3	1 210 506



BIG FOOT

Denominazione	Peso kg	Cod. art.
Piede di supporto big foot*	2,5	1 212 458
Adattatore 45 mm per big foot*	2,5	1 213 899



Pagina 32

* adatto per piedini d'appoggio braccio oscillante stampato e Premium

COPRIGIUNTO

Denominazione	Adatto per	Peso kg	Cod. art.
Coprigiunto PREMIUM	Dispositivo di freno a repulsione V e Quadro AL-KO e concorrenti	0,3	1 730 474
Coprigiunto	Giunti a sfera AL-KO e giunti a sfera della concorrenza	0,09	1 730 820
Coprigiunto	AKS 1300 / 2004 / 3004 / 3504	0,19	1 730 821

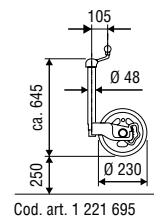
Pagina 33

RUOTINI D'APPOGGIO PREMIUM*

Pagina 34

Capacità di portata stat. kg	Capacità di portata din. kg	Ruota mm	Cerchione	Peso kg	Cod. art.
300	180	230 x 80 gomma piena	Acciaio	9,8	1 221 695

* Protezione dalla corrosione: zincato a caldo; cuscinetto delle ruote: cuscinetti radenti; sospensioni del braccio oscillante disponibili; manovella e ruota rimovibili



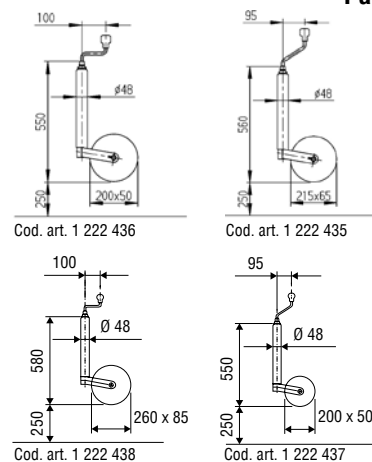
Cod. art. 1 221 695

RUOTINI D'APPOGGIO PLUS* - AL-KO

Pagina 34

Capacità di portata stat. kg	Capacità di portata dinam. kg	Ruota mm	Cerchione	Peso kg	Cod. art.
150	90	200 x 50 gomma piena	Acciaio	5	1 222 436
150	90	215 x 65 gomma morbida	Plastica	5	1 222 435
200	120	260 x 85 aria	Acciaio	5	1 222 438
300	180	200 x 50 gomma piena	Acciaio	7	1 222 437

* Protezione dalla corrosione: zincato a caldo; manovella con cuscinetto a spinta; cuscinetto delle ruote: Cuscinetti radenti



Cod. art. 1 222 436

Cod. art. 1 222 435

Cod. art. 1 222 438

Cod. art. 1 222 437

ACCESSORI

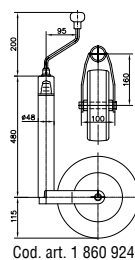
Pagina 34

Denominazione	Peso kg	Cod. art.
Maniglia di manovra con Ø 48 mm tubo esterno	0,2	1 210 182
Sistema di bloccaggio BS-KLE 48	0,13	1 860 693 (W 1950)

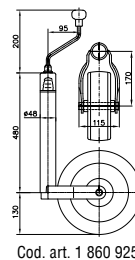
RUOTINI D'APPOGGIO PLUS* - WINTERHOFF

Pagina 35

Capacità di portata stat. kg	Capacità di portata Dinam. kg	Ruota mm	Cerchione	Peso kg	Cod. art.
150	90	225 x 70 gomma piena	Acciaio	6,62	1 860 924 (W 6095)
150	90	260 x 85 aria	Acciaio	5,57	1 860 925 (W 6097)



Cod. art. 1 860 924



Cod. art. 1 860 925

CRIC

Pagina 36

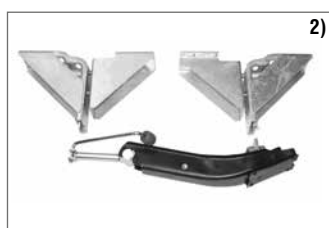
Capacità di portata statica kg	Altezza iniziale mm	Altezza di sollevamento mm	Altezza finale mm	Peso kg	Cod. art.
800	85	290	375	4,5	246 059 (con scatola)
1.000	85	290	375	5,5	1 222 530 (con pezzi)
1.500	200	190	390	4,5	1 730 240 (alloggiamento)*
2.000	170	213	383	3,7	1 730 395 (cric idraulico)**

* Solo per uso su caravan con telaio tandem e in combinazione con cric idraulico (capacità di carico 2.000 kg, diametro Ø 28 - 40mm, testa piatta o scanalatura, altezza di sollevamento vedere tabella).

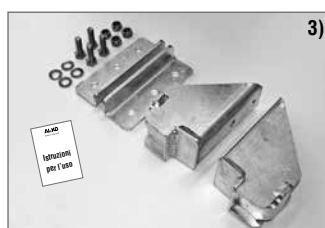
**senza figura



1)



2)



3)

- 1) Fornitura kit 800 kg
Cod. art. 246 059
- 2) Fornitura kit 1.000 kg
Cod. art. 1 222 530
- 3) Fornitura kit di montaggio 1.500 kg
Cod. art. 1 730 240

Dimensioni X mm	75	85	95	105	115	125	Distanza telaio mm	Struttura	Peso kg	Cod. art.	
EH1	Larghezza pneumatico* mm	155	165	175	185	195	205	1050 – 1250	A	6,4	1 555 934
								1250 – 1550	B	6,8	1 555 943
								1450 – 1850	C	7,7	1 555 955
EH1 BR	175	185	195	205	215	215	1265 – 1515	D	6,8	1 556 005	
							1465 – 1815	E	7,7	1 556 010	
Kit di allestimento, accessori EH2									1,85	294 284	

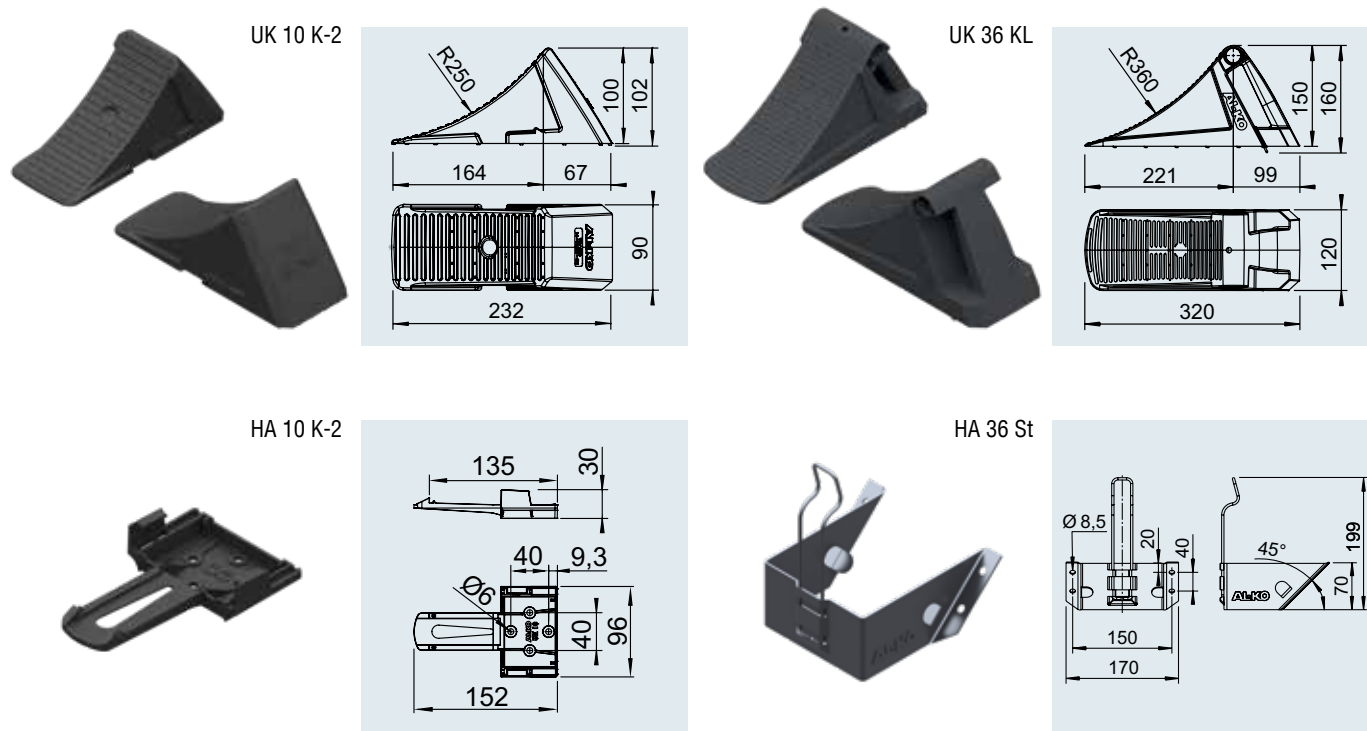
* Per le tolleranze ammissibili nella produzione di pneumatici, le larghezze dei pneumatici sono soltanto valori di riferimento.

Una larghezza pneumatico di 215 mm può causare l'inceppamento tra pneumatico e telaio quando si estrae il portaruota di scorta. Pertanto è necessario verificare la possibilità di utilizzare il supporto per il portaruota di scorta prima dell'installazione!

Dimensione X per determinare il massimo pneumatico possibile.

CUNEI D'ARRESTO E SUPPORTI

Tipo	Materiale/Colore	Carico ruota per cuneo = metà carico asse kg	Raggio degli pneumatici statico max.	Peso kg	Cod. art.
Cuneo d'arresto UK 10 K-2	Plastica di colore nero	800	fino a 310 mm	0,18 kg	1 237 250
Staffa HA 10 K-2 per UK 10 K-2	Plastica di colore nero	–	–	0,03 kg	1 237 251
Cuneo d'arresto UK 36	Plastica di colore nero	1.600 kg	fino a 360 mm	0,60 kg	1 235 990
Staffa HA 36 St per UK 36 acciaio e plastica	Metallo, zincatura Sendzimer	–	–	0,50 kg	244 376





Member of **DEXKO**
GLOBAL

ALOIS KOBER GMBH

Ichenhauser Str. 14
89359 Kötz
Germania
Tel. +49 8221 97-0
info@alko-tech.com
www.alko-tech.com

Sede legale:

AL-KO KOBER srl
Via Pusteria 9
39030 Vandoies (BZ)
Italy

AL-KO KOBER srl

Via G. Verdi 23
37060 Castel d'Azzano
Italy
Fon +39 045 85 46 011
info.it@alko-tech.com
www.alko-tech.com/it