

PRS300

REGOLATORE DI CARICA PER MODULI FOTOVOLTAICI 12V
CHARGE REGULATOR FOR 12V PHOTOVOLTAIC MODULES
REGULATEUR DE CHARGE POUR MODULES PHOTOVOLTAIQUES 12V
LADEREGLER FÜR 12V PHOTOVOLTAISCHE MODULE



ISTRUZIONI D'USO
USER'S MANUAL
INSTRUCTIONS D'EMPLOI
BEDIENUNGSANLEITUNG

ELECTRONICS FOR CARAVANING AND BOATING



INFORMAZIONI GENERALI

Il regolatore di carica PRS300 è in grado di caricare batterie a 12Vd.c. al piombo-gel, al piombo-liquido, AGM e litio (con elettronica integrata) utilizzando la linea di carica adeguata (selezionabile tramite il commutatore situato all'interno del regolatore).

Il sistema di carica avviene in 3 fasi:

Fase 1: **Carica** delle batterie con la massima corrente del modulo fotovoltaico fino al raggiungimento della tensione di fine carica.

NB: *Il fine carica è raggiunto solo se la batteria è efficiente.*

Fase 2: **Completamento** della carica della batteria alla tensione di fine carica con progressiva riduzione della corrente.

Fase 3: **Mantenimento** a tensione costante.

Il ciclo riparte quando la tensione di batteria scende sotto i 13Vd.c. ad esempio a causa dell'accensione di un'utenza.

NB: un'incostante esposizione ai raggi solari può variare i tempi di carica.

E' prevista una funzione di desolfatazione che si attiva automaticamente quando la batteria necessita di questo processo.

Posizionare il selettore in base alla tensione di fine carica consigliata dal costruttore della batteria.

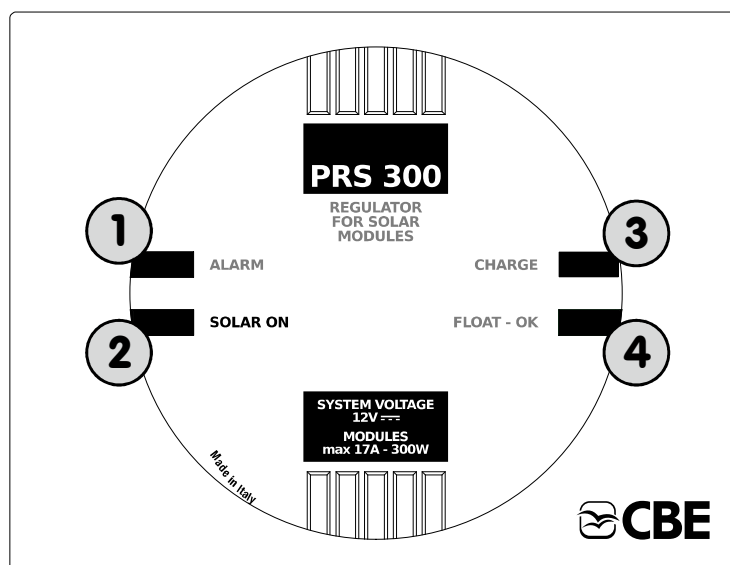
Generalmente il selettore in posizione "A" va impostato per batterie al piombo-liquido, in posizione "B" per batterie al piombo-gel e in posizione "C" per batterie AGM e litio.

	Posizione "A"	Posizione "B"	Posizione "C"
FASE 1 - TENSIONE DI FINE CARICA	14,1 V	14,3 V	14,7 V
FASE 2 - DURATA FASE DI COMPLETAMENTO	1h	4h	2h
FASE 3 - TENSIONE DI MANTENIMENTO	13.5 V	13.8 V	13.8 V

NORME DI UTILIZZO E INSTALLAZIONE

- L'apparecchio deve essere rigorosamente utilizzato per regolare la carica dei moduli fotovoltaici 12V. La connessione ad altre apparecchiature che possano danneggiarne il normale funzionamento ne fa decadere la garanzia.
- Il regolatore deve essere unicamente utilizzato con i tipi di batteria sopra elencati. Il tipo di batteria da caricare deve essere impostato sulla scheda interna del regolatore solare tramite l'apposito selettore (vedi pag. 4): un errato settaggio del tipo di batteria da caricare può danneggiare la batteria stessa!
- NB:** il PRS300 non è adatto per la carica di batterie a nichel/cadmio, a ioni di litio (senza elettronica integrata) o altri tipi di batterie ricaricabili o non ricaricabili.
- Il regolatore non è assolutamente adatto all'uso in ambienti esterni.
- Installare il regolatore in un apposito vano, asciutto ed aerato; garantire una distanza minima di 300mm dalla parte frontale e di 100mm dai lati dell'apparecchio alle parti circostanti il vano.
- Non ostruire le prese d'aria poste sul coperchio.
- L'apparecchio genera calore durante il suo normale funzionamento. Assicurarsi che l'installazione di eventuali altre apparecchiature nelle immediate vicinanze del regolatore non comprometta la normale circolazione di aria e non ne impedisca il necessario raffreddamento.
- Utilizzare cavi di adeguata sezione (sezione consigliata 6mm² per modulo fotovoltaico).
- Proteggere i cavi da ogni possibile danneggiamento.
- Proteggere la linea 12V batteria con un fusibile adeguato posto nelle vicinanze della batteria stessa.

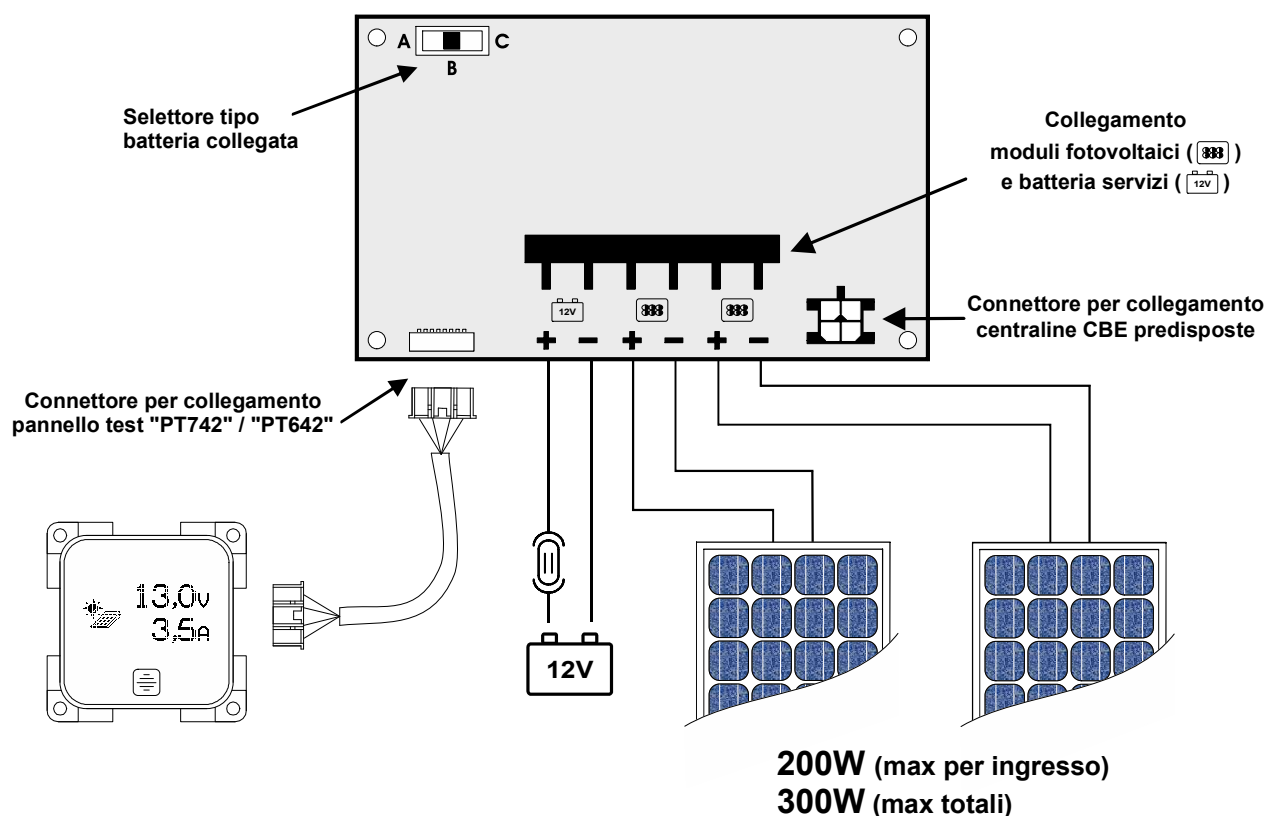
LEGENDA



- 1) **Led rosso:** indica l'eventuale inversione di polarità (errato collegamento) dei moduli fotovoltaici e/o della batteria servizi.
- 2) **Led bianco:** indica che il regolatore è acceso (in assenza di luce solare il regolatore si spegne automaticamente).
- 3) **Led giallo:** indica che i moduli fotovoltaici stanno caricando la batteria (fase 1 e fase 2).
- 4) **Led verde:** indica la fase di mantenimento della carica a tensione costante (fase 3).

CARATTERISTICHE TECNICHE

- ◆ Tensione nominale 12Vd.c.
- ◆ Massima tensione del modulo fotovoltaico a circuito aperto (Voc): 27 Vd.c.
- ◆ Autospegnimento in assenza di luce solare.
- ◆ Temperatura di esercizio: -10°C +60°C.
- ◆ Controllo in serie con Mosfet.
- ◆ Dispositivo elettronico di blocco corrente inversa.
- ◆ Pannelli applicabili: max 300W.
- ◆ Protezione elettronica da corto circuito ed inversione di polarità, per il corretto collegamento fare riferimento anche allo schema a pagina 4.
- ◆ Predisposizione collegamento pannello test "PT742" / "PT642".
- ◆ Predisposizione collegamento di 2 moduli fotovoltaici 12V.
- ◆ Dimensioni (mm): 115x88 H37.
- ◆ Peso (gr): 120.

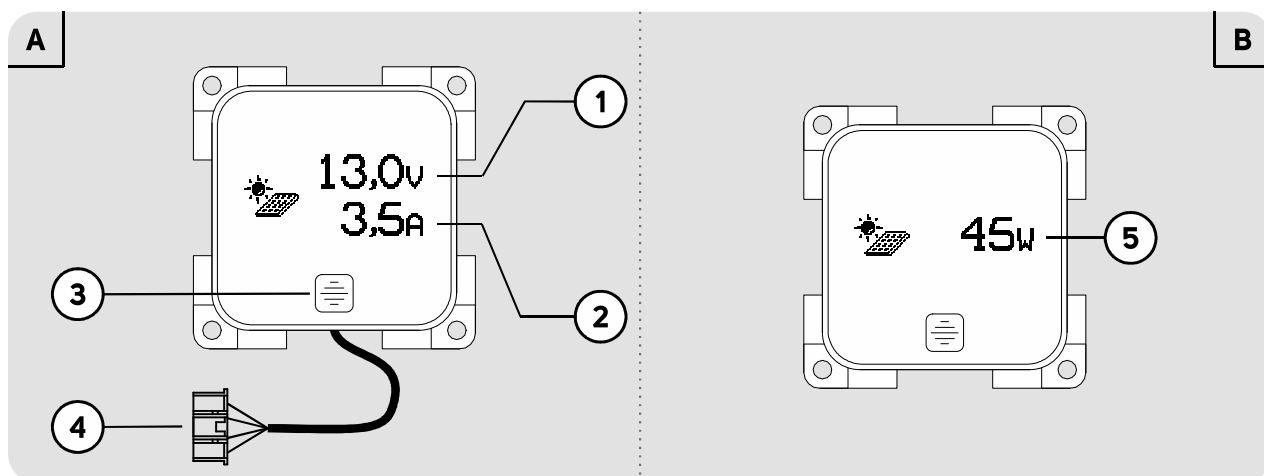


IMPORTANTE:

- L'installazione di questo apparecchio deve essere eseguita solamente da personale tecnico specializzato.
- In caso di un utilizzo improprio dell'apparecchiatura, ne decade la garanzia ed il produttore declina ogni responsabilità per danni a cose o persone.
- Le batterie esaurite devono essere smaltite attendendosi alle norme vigenti sulla tutela dell'ambiente
- Si consiglia di tenere separato il cablaggio dei moduli fotovoltaici dai cablaggi antenna radio/TV/SAT, seguendo percorsi differenti.

PT742

DESCRIZIONE



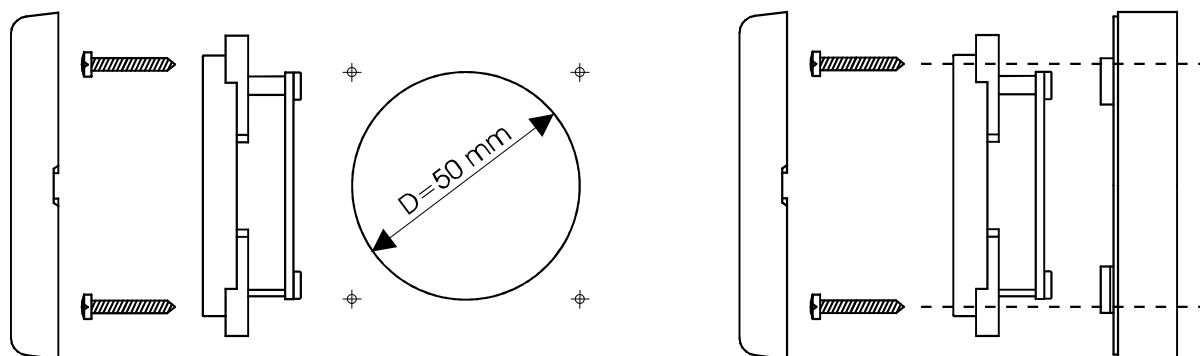
Pannello test digitale 12V touch per il controllo della tensione della batteria servizi "B2" (Rif. 1) e per il controllo della corrente (Rif. 2) e della potenza (Rif. 5) erogata dal modulo fotovoltaico. Per passare da una visualizzazione dati all'altra (**Fig.A** e **Fig.B**), toccare brevemente il pulsante touch (Rif.3) con pannello in modalità di massima luminosità. La visualizzazione della tensione della batteria servizi "B2" è limitata a 18,9 V.

Trascorsi 15 secondi dall'ultima pressione del pulsante (**Rif.3**), il dispositivo opera a bassa luminosità (impostabile dall'utente). Per tornare alla massima luminosità, premere brevemente il pulsante. Per spegnere il pannello tenere premuto il pulsante per almeno 2 secondi; per riaccenderlo premere brevemente il pulsante.

Per impostare il livello di bassa luminosità, con pannello spento, tenere premuto per almeno 5 secondi il pulsante e selezionare il livello desiderato; per uscire dal menù impostazione e salvare il valore impostato attendere 3 secondi.

Collegare il pannello test PT742 al regolatore solare PRS300/PRM350 tramite l'apposito connettore (**Rif.4**) utilizzando il cavo in dotazione (L=1,5m).

INSTALLAZIONE



Fissaggio ad incasso
Built-in fixing
Wandeinbau
Fixation encastrée

Fissaggio a parete
Wall-fixing
Wandbefestigung
Fixation murale

PRS300

OVERVIEW

The PRS300 charge regulator can automatically charge the following 12Vd.c. battery types using the correct charge line (which can be selected with the switch placed inside the regulator): lead-gel, lead-acid, AGM and lithium batteries (with integrated electronics).

The charging procedure occurs in three steps:

Step 1: **Battery charge** with the maximum current of the photovoltaic module, until the end-of-charge voltage is reached.

NOTE: *the end-of-charge voltage is reached only if the batteries are efficient.*

Step 2: **Battery charge completion** at the end-of-charge voltage with a gradual current reduction.

Step 3: **Maintenance** at a constant voltage.

The cycle starts again when the battery voltage is lower than 13Vd.c., such as in the case of equipment turning on.

Note: an uneven exposure to sunlight may lead to varying charging times.

A desulfation function is automatically activated when required by the battery.

Position the selector on the end of charge voltage recommended by the battery manufacturer.

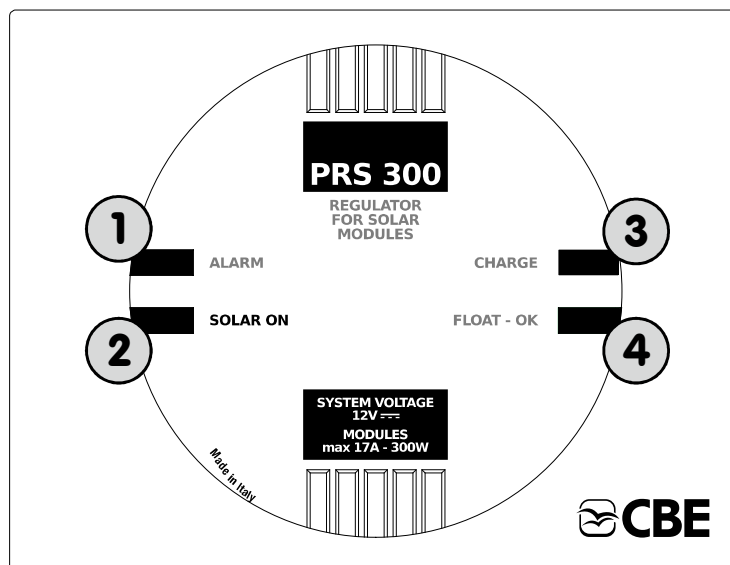
Generally, the selector should be set on position "A" for lead-acid batteries, position "B" for lead-gel batteries, and position "C" for AGM and lithium batteries.

	Position "A"	Position "B"	Position "C"
STEP 1 - END-OF-CHARGE VOLTAGE	14,1 V	14,3 V	14,7 V
STEP 2 - CHARGING COMPLETION TIME	1h	4h	2h
STEP 3 - MAINTENANCE VOLTAGE	13.5 V	13.8 V	13.8 V

OPERATING INSTRUCTIONS AND INSTALLATION

- The device shall be used for the regulation of 12V photovoltaic modules charging only. Connection to other equipment which can damage its correct operation may result in warranty void.
- The regulator must be exclusively used with the types of batteries listed above. The kind of battery to charge shall be set on the solar regulator internal board using the apposite selector (see page 8); the wrong setting of the battery to charge may damage the battery itself!
Note: the PRS300 regulator is not suitable for the charging of nickel/cadmium batteries, lithium batteries without integrated electronics or other kinds of rechargeable or non rechargeable batteries.
- The regulator is not suitable for external use.
- Install the regulator in an appropriate dry and ventilated housing; make sure there is a minimum distance of 300mm from the front and 100mm from the sides of the device to the surrounding surfaces.
- Do not cover the air intakes on the lid.
- The device produces heat during its normal operation. Make sure that the installation of other equipment near the instrument does not hamper the correct air flow and prevent the necessary instrument cooling.
- Use cables with an appropriate section (a 6mm² section for each photovoltaic module is recommended).
- Protect the cables from any possible damage.
- Protect the 12V battery line using a suitable fuse to be placed close to the battery.

SPECIFICATIONS

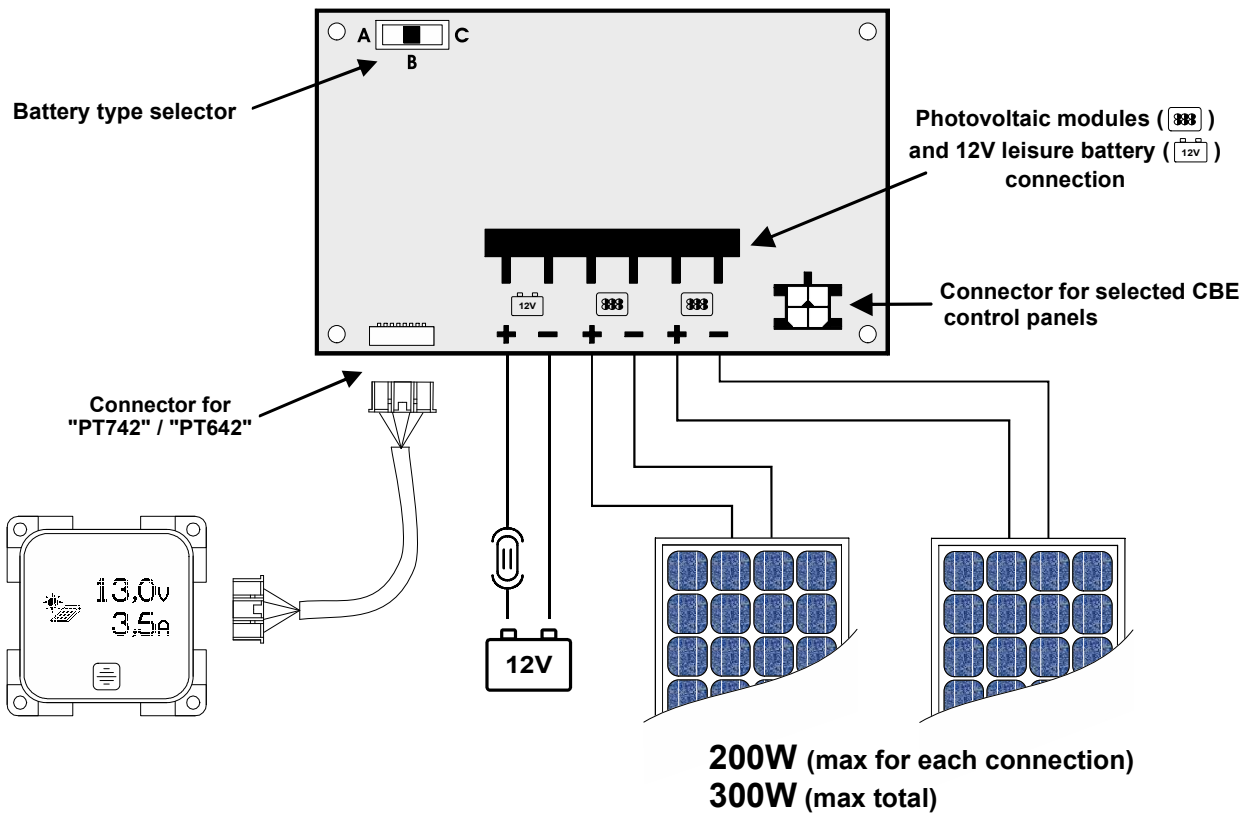


- 1) **Red led:** indicates a reverse polarity (wrong connection) of the photovoltaic modules and/or the leisure battery.
- 2) **White led:** indicates that the regulator is on (without sunlight, the regulator turns off automatically).
- 3) **Yellow led:** indicates that the photovoltaic modules are charging the battery (step 1 and 2).
- 4) **Green led:** indicates the charge maintenance stage at a constant voltage (step 3).

TECHNICAL DATA

- ◆ Rated voltage 12Vd.c.
- ◆ Photovoltaic module maximum open-circuit voltage (Voc): 27 Vd.c.
- ◆ Auto turn-off if sunlight is not present.
- ◆ Working temperature: -10°C +60°C.
- ◆ Serial control with Mosfet.
- ◆ Electronic device with reverse voltage block.
- ◆ Applicable panels: max 300W.
- ◆ Short circuits and reverse polarity electronic protection, for a correct connection, please refer also to the diagram on page 8.
- ◆ "PT742" / "PT642" Test panel connection.
- ◆ Set for the connection of 2 12V photovoltaic modules.
- ◆ Dimensions (mm): 115x88 H37.
- ◆ Weight (gr): 120.

CONNECTIONS

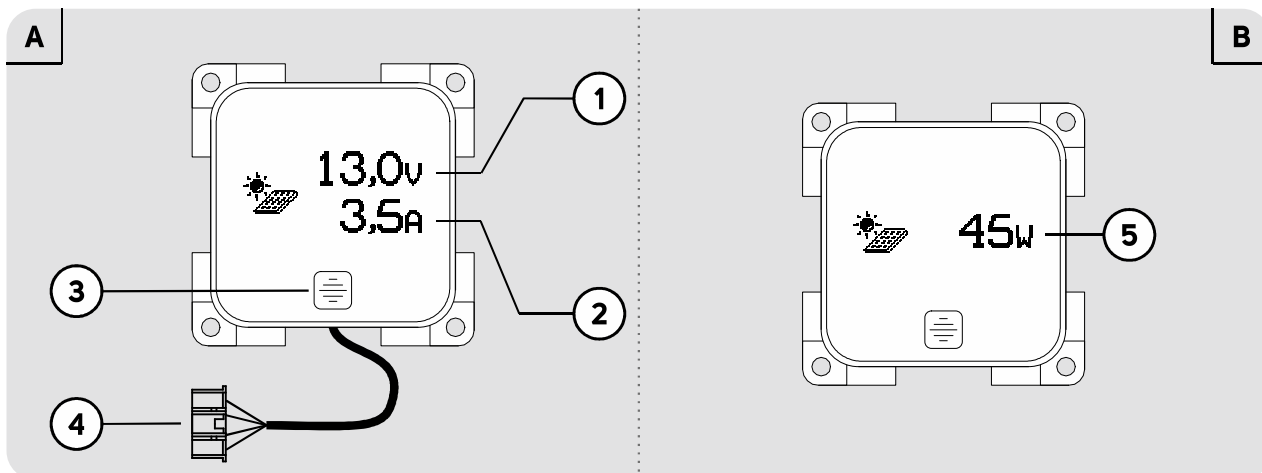


IMPORTANT:

- The equipment shall be installed by qualified technical personnel only.
- In case of misuse, the warranty of the device shall be void and the manufacturer declines any responsibilities for damage to things or persons.
- Exhausted batteries shall be disposed of according to the environmental protection regulations in force.
- Solar System cables should be placed far away from the cables for Radio/TV/SAT antennas.

PT742 TEST PANEL

DESCRIPTIONS



12V touch digital test panel for control of the "B2" leisure battery voltage (**Ref.1**) and for control of the current (**Ref.2**) and the power (**Ref.5**) supplied by the photovoltaic module.

To go from one display to another (**Fig.A** and **Fig.B**), briefly touch the button (**Ref.3**) with the panel in maximum brightness mode.

The "B2" leisure battery voltage display is limited to 18.9 V.

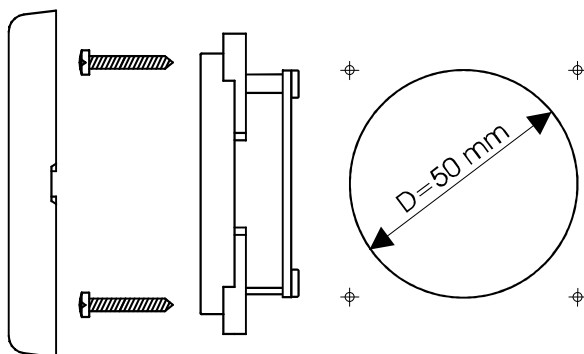
After 15 seconds from the last touch of the button (**Ref.3**), the device operates at low brightness (which can be set by the user). To return to maximum brightness, briefly touch the button.

To turn off the panel, touch the button for at least 2 seconds; to turn it back on, briefly touch the button.

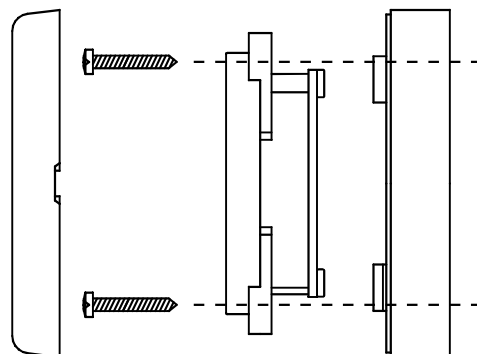
To set the low brightness level, with the panel off, touch and hold the button for at least 5 seconds and select the desired level; to exit the setting menu and save the set value, wait 3 seconds.

Connect the PT742 test panel to the solar regulator PRS300/PRM350 with the specific connector (**Ref.4**) using the supplied cable (L=1.5m).

INSTALLATION



Fissaggio ad incasso
 Built-in fixing
 Wandeinbau
 Fixation encastrée



Fissaggio a parete
 Wall-fixing
 Wandbefestigung
 Fixation murale

GÉNÉRALITÉS

Le régulateur de charge PRS300 est en mesure de charger automatiquement des batteries 12Vd.c. au plomb-gel, au plomb-liquide, AGM et lithium (avec électronique intégrée) en utilisant la ligne de charge adéquate (pouvant être sélectionnée par l'intermédiaire du commutateur situé à l'intérieur du régulateur).

Le système de chargement comporte 3 phases :

Phase 1 : **Chargement** des batteries avec courant maxi du module photovoltaïque jusqu'à l'atteinte de la tension de fin de charge.

NB: La fin de charge n'est atteinte que si la batterie est performante.

Phase 2 : **Achèvement** du chargement de la batterie à la tension de fin de charge avec réduction progressive du courant.

Phase 3 : **Maintien** de la tension constante.

Lorsque la tension de batterie descend au-dessous de 13Vd.c., le cycle démarre à nouveau (par exemple suite à l'activation d'un service).

NB: une exposition inconstante aux rayons solaires peut changer les temps de recharge.

Une fonction de désulfatation qui s'active automatiquement quand la batterie a besoin de ce traitement, est prévue.

Positionner le sélecteur en fonction de la tension de fin de charge conseillée par le fabricant de la batterie.

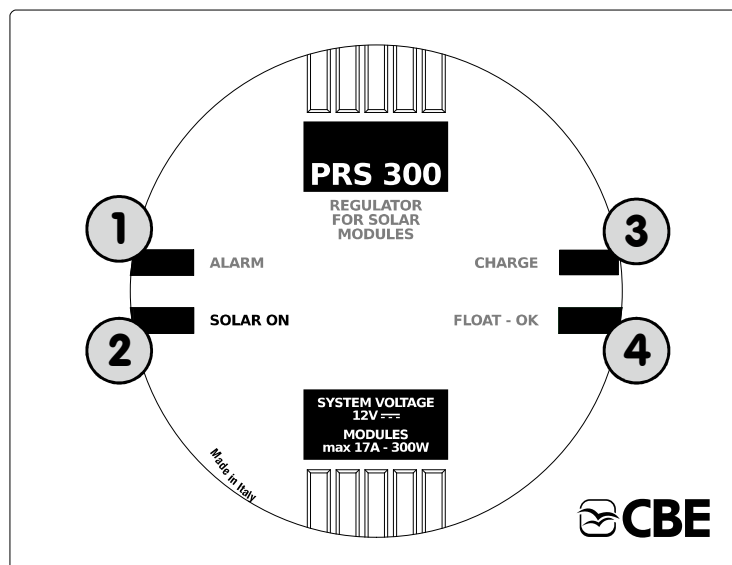
Généralement le sélecteur en position "A" doit être configuré pour les batteries au plomb-liquide, en position "B" pour les batteries au plomb-gel et en position "C" pour les batteries AGM et lithium.

	Position "A"	Position "B"	Position "C"
PHASE 1 - TENSION DE FIN DE CHARGE	14,1 V	14,3 V	14,7 V
PHASE 2 - DUREE PHASE ACHÈVEMENT	1h	4h	2h
PHASE 3 - TENSION DE MAINTIEN	13.5 V	13.8 V	13.8 V

NORMES D'EMPLOI ET D'INSTALLATION

- Cet appareil peut être utilisé uniquement pour régler le chargement des modules photovoltaïques 12V. La connexion à d'autres appareils susceptibles d'en compromettre le fonctionnement comporte l'annulation de la garantie.
- Le régulateur ne peut être utilisé qu'avec les types de batterie énumérés ci-dessus. Le type de batterie à charger doit être configuré sur la carte interne du régulateur solaire à l'aide du sélecteur prévu à cet effet (voir page 12): une mauvaise configuration du type de batterie à charger peut avoir pour effet d'endommager la batterie!
NB: le régulateur PRS300 n'est pas adapté au chargement de batteries au nickel/cadmium, aux ions de lithium sans électronique intégrée ou d'autres types de batteries rechargeables ou non rechargeables.
- Le régulateur n'est pas bon pour être utilisé à l'extérieur.
- Installer le régulateur dans un logement sec et aéré prévu à cet effet ; assurer un espacement minimum de 300mm entre la face avant et de 100mm entre les deux côtés de l'appareil et le périmètre du logement.
- Ne pas boucher les prises d'air placées sur le couvercle.
- Pendant son fonctionnement normal l'appareil produit de la chaleur. S'assurer que l'installation d'autres appareils dans les environs du régulateur ne compromet pas la circulation d'air, en empêchant le refroidissement.
- Utiliser des câbles de section adaptée (section conseillée 6mm² pour le module photovoltaïque).
- Protéger les câbles contre tout risque d'endommagement.
- Protéger la ligne 12V batterie par un fusible adapté mis à proximité de la batterie.

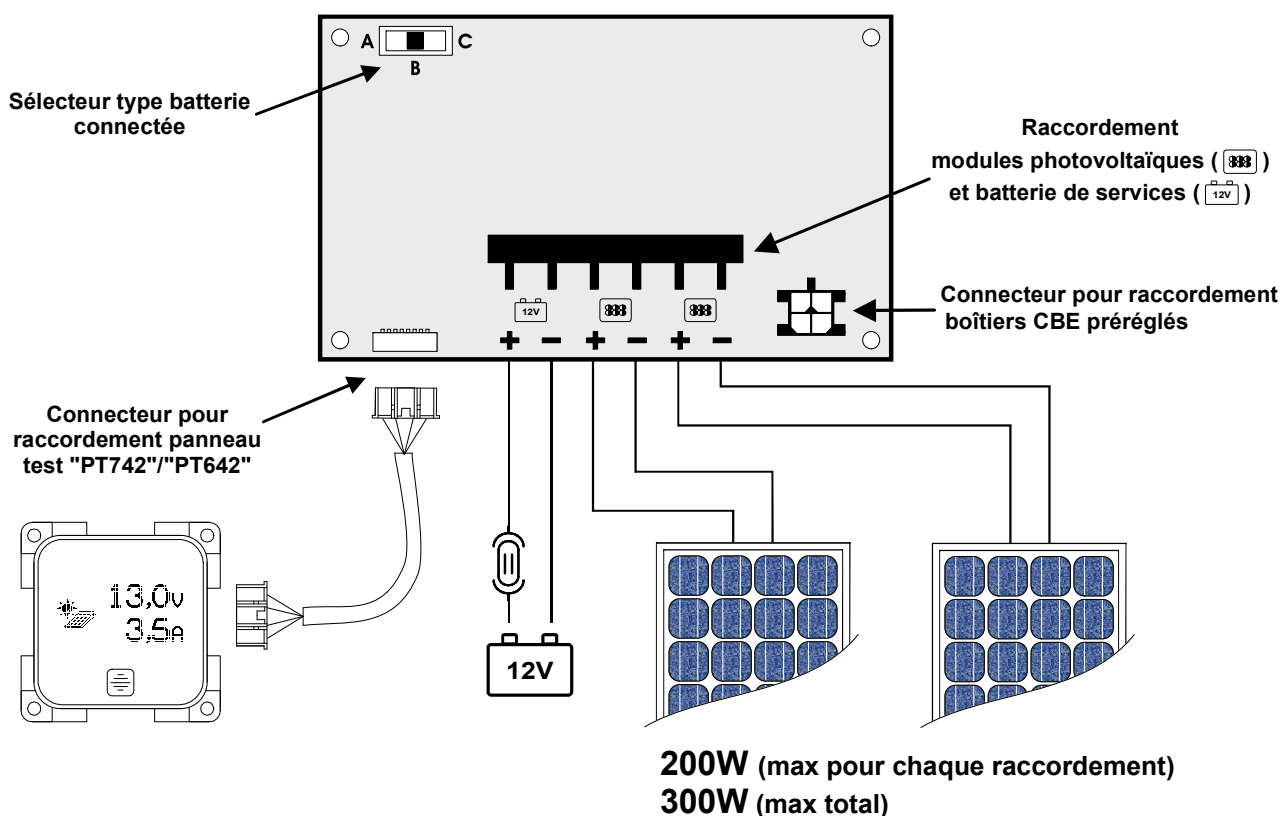
LÉGENDE



- 1) **Led rouge:** signale une éventuelle inversion de polarité (faute de raccordement) des modules photovoltaïques et/ou de la batterie de services.
- 2) **Led blanc :** indique que le régulateur est allumé (en l'absence de lumière solaire, le régulateur s'éteint automatiquement).
- 3) **Led jaune:** signale que les modules photovoltaïques sont en train de charger la batterie (phase 1 et phase 2).
- 4) **Led verte:** signale la phase de maintien de la charge avec tension constante (phase 3).

CARACTERISTIQUES TECHNIQUES

- ◆ Tension nominale 12Vd.c.
- ◆ Tension maximale en circuit ouvert du module photovoltaïque (Voc): 27 Vd.c.
- ◆ Extinction automatique en l'absence de lumière solaire.
- ◆ Température de fonctionnement: -10°C +60°C.
- ◆ Contrôle en série avec Mosfet.
- ◆ Dispositif électronique d'arrêt de courant inversé.
- ◆ Panneaux applicables : max 300W.
- ◆ Protection électronique contre les courts-circuits et les inversions de polarité, pour un branchement correct se référer aussi au schéma à la page 12.
- ◆ Préréglage raccordement panneau test "PT742" / "PT642".
- ◆ Préréglage raccordement de 2 modules photovoltaïques 12V.
- ◆ Dimensions (mm): 115x88 H37.
- ◆ Poids (gr) : 120.

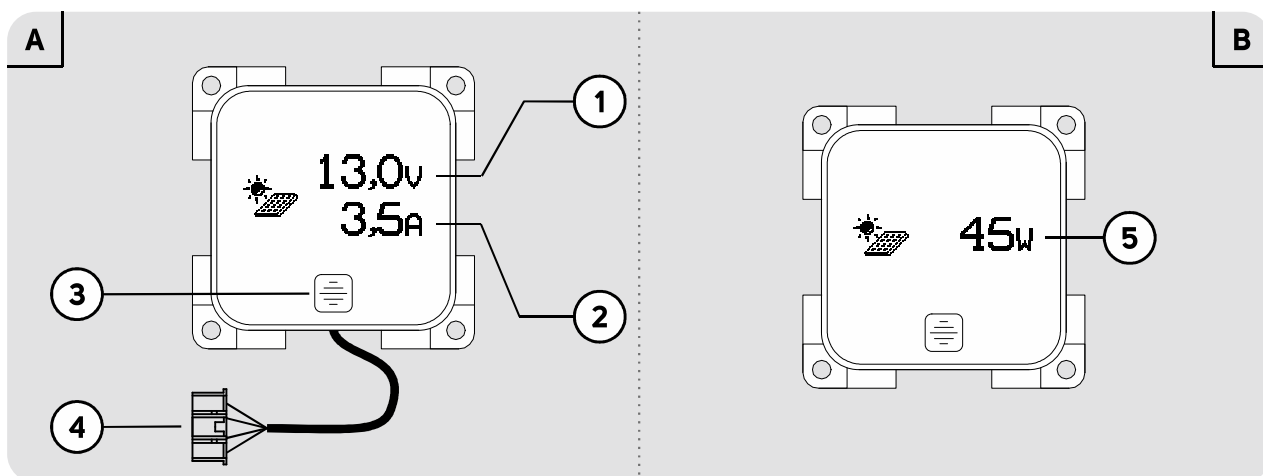


IMPORTANT:

- L'installation de cet appareil doit être effectuée uniquement par des techniciens spécialisés.
- En cas d'utilisation inappropriée de l'appareil, la garantie cesse d'avoir effet et le producteur décline toute responsabilité en cas de préjudice aux personnes ou aux objets.
- Les batteries à plat doivent être éliminées conformément aux normes en vigueur en matière de respect de l'environnement.
- Nous Vous conseillons de placer les câbles du Système Solaire loin des câbles de l'antenne Radio/TV/SAT.

PANNEAUD TEST "PT742"

DESCRIPTIONS



Panneau test numérique 12V tactile pour le contrôle de la tension de la batterie services "B2" (**Réf.1**) et pour le contrôle du courant (**Réf.2**) et de la puissance (**Réf. 5**) distribuée par le module photovoltaïque.

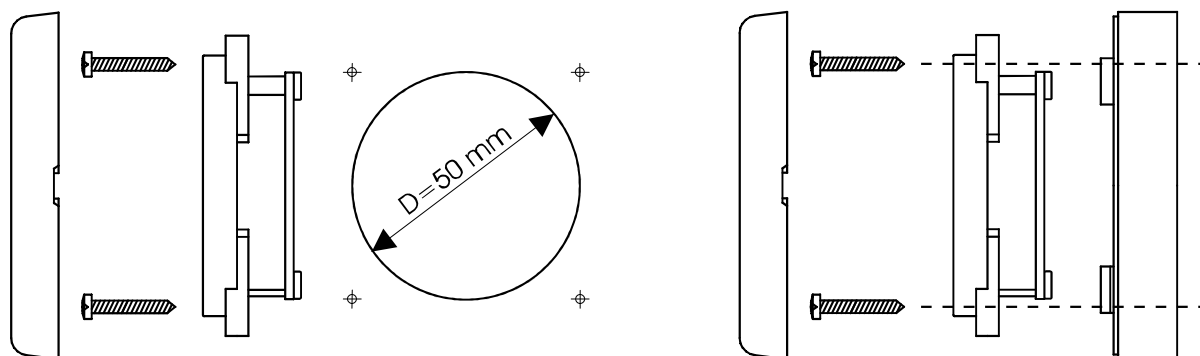
Pour passer d'un affichage données à l'autre (**Fig. A** et **Fig.B**), touchez rapidement le bouton (**Réf.3**) avec panneau en mode de luminosité maximale. L'affichage de la tension de la batterie de services "B2" est limité à 18,9 V.

Au bout de 15 secondes après la dernière pression du bouton (**Réf. 3**), le dispositif opère à faible luminosité (configurable par l'utilisateur). Pour revenir à la luminosité maximale, appuyez rapidement sur le bouton. Pour éteindre le panneau, tenez le bouton enfoncé pendant au moins 2 secondes; pour le rallumer, appuyez brièvement sur le bouton.

Pour configurer le niveau de basse luminosité, avec panneau éteint, gardez le bouton enfoncé pendant au moins 5 secondes et sélectionnez le niveau souhaité; pour sortir du menu configuration et sauver la valeur programmée, attendez 3 secondes.

Brancher le panneau test PT742 sur le régulateur solaire PRS300/PRM350 avec le connecteur prévu (**Réf.4**) en utilisant le câble fourni (L=1,5m).

INSTALLATION



Fissaggio ad incasso
Built-in fixing
Wandeinbau
Fixation encastrée

Fissaggio a parete
Wall-fixing
Wandbefestigung
Fixation murale

ALLGEMEINE INFORMATIONEN

Der Laderegler PRS300 ist in der Lage, 12Vd.c. Blei-Gel-, Flüssig-Blei-, AGM- und Lithiumbatterien mit integrierter Elektronik zu laden, wobei die geeignete Ladeleitung genutzt wird (die mit dem Umschalter im Laderegler gewählt werden kann).

Das Laden erfolgt in 3 Phasen:

Phase 1: **Aufladen** der Batterien mit dem maximalen Strom des photovoltaischen Moduls bis zum Erreichen der Spannung des Ladungsabschlusses.

Zu bemerken: *Der Ladungsabschluss wird nur bei einer effizienten Batterie erreicht.*

Phase 2: **Fertigstellung** des Ladens der Batterie mit der Spannung des Ladungsabschlusses mit fortschreitender Reduzierung des Stroms.

Phase 3: **Erhaltungsladespannung**. Der Zyklus startet neu, wenn die Spannung der Batterie z. B. wegen des Einschaltens eines Verbrauchers unter 13Vd.c. absinkt.

Zu bemerken: eine inkonstante Sonnenbestrahlung kann die Ladezeiten ändern.

Es ist eine Desulfatierungsfunktion vorgesehen, die automatisch aktiviert wird, wenn dieser Prozess bei der Batterie notwendig ist.

Den Wählschalter entsprechend der vom Batteriehersteller empfohlenen Spannung des Ladungsabschlusses positionieren.

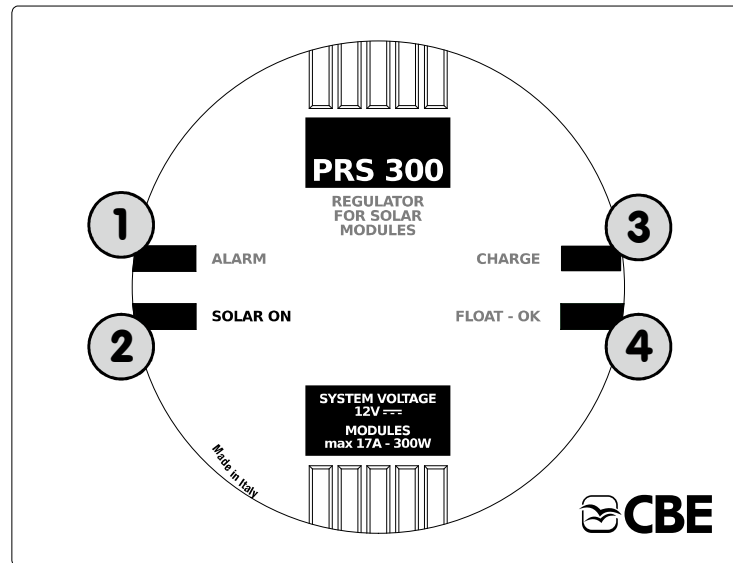
In der Regel wird der Wählschalter in Position "A" für Flüssig-Blei-Batterien eingestellt, in Position "B" für Blei-Gel-Batterien und in Position "C" für AGM- und Lithiumbatterien.

	Position "A"	Position "B"	Position "C"
Phase 1 - SPANNUNG DES LADUNGSABSCHLUSSES	14,1 V	14,3 V	14,7 V
Phase 2 - LAUFZEIT DES LADUNGSABSCHLUSSES	1h	4h	2h
Phase 3 - ERHALTUNGSLADESPANNUNG	13.5 V	13.8 V	13.8 V

VERWENDUNGS- UND INSTALLATIONSNORMEN

- Das Gerät muss strikt für die Ladungsregelung der 12V photovoltaischen Module verwendet werden. Der Anschluss anderer Ausrüstungen, die das normale Funktionieren beeinträchtigen können, führt zum Verfall der Garantie.
- Der Regler darf nur mit den oben genannten Batterietypen verwendet werden. Der Typ der zu ladenden Batterie muss auf der internen Karte des Solarreglers mit dem entsprechenden Wahlschalter (siehe Seite 17) eingegeben werden: Eine falsche Einstellung des zu ladenden Batterietyps kann die Batterie beschädigen!
- ZU BEMERKEN:** Der PRS300 ist nicht für das Laden von Nickel-/Kadmiumbatterien, solchen mit Lithiumionen ohne integrierte Elektronik oder anderen aufladbaren und nicht aufladbaren Batterietypen geeignet.
- Der Regler ist absolut nicht für den Außengebrauch geeignet.
- Den Regler in einen passenden, trockenen und belüfteten Raum montieren; einen Mindestabstand von 300mm vom vorderen Teil und von 100mm von den Seiten des Geräts von den umgebenden Teilen des Raums gewährleisten.
- Nicht die Luftentnahmestellen auf dem Deckel verstopfen.
- Das Gerät erzeugt während seines normalen Betriebs Hitze. Sich dessen versichern, dass die Installation eventueller anderer Ausrüstungen in der unmittelbaren Nähe des Reglers nicht die normale Luftzirkulation beeinträchtigt und nicht die notwendige Kühlung verhindert.
- Kabel mit passendem Querschnitt verwenden (empfohlener Querschnitt 6mm² für photovoltaisches Modul).
- Die Kabel vor jeder möglichen Beschädigung schützen.
- Die 12V-Batterie-Linie mit einer passenden Sicherung schützen, die neben der Batterie zu positionieren ist.

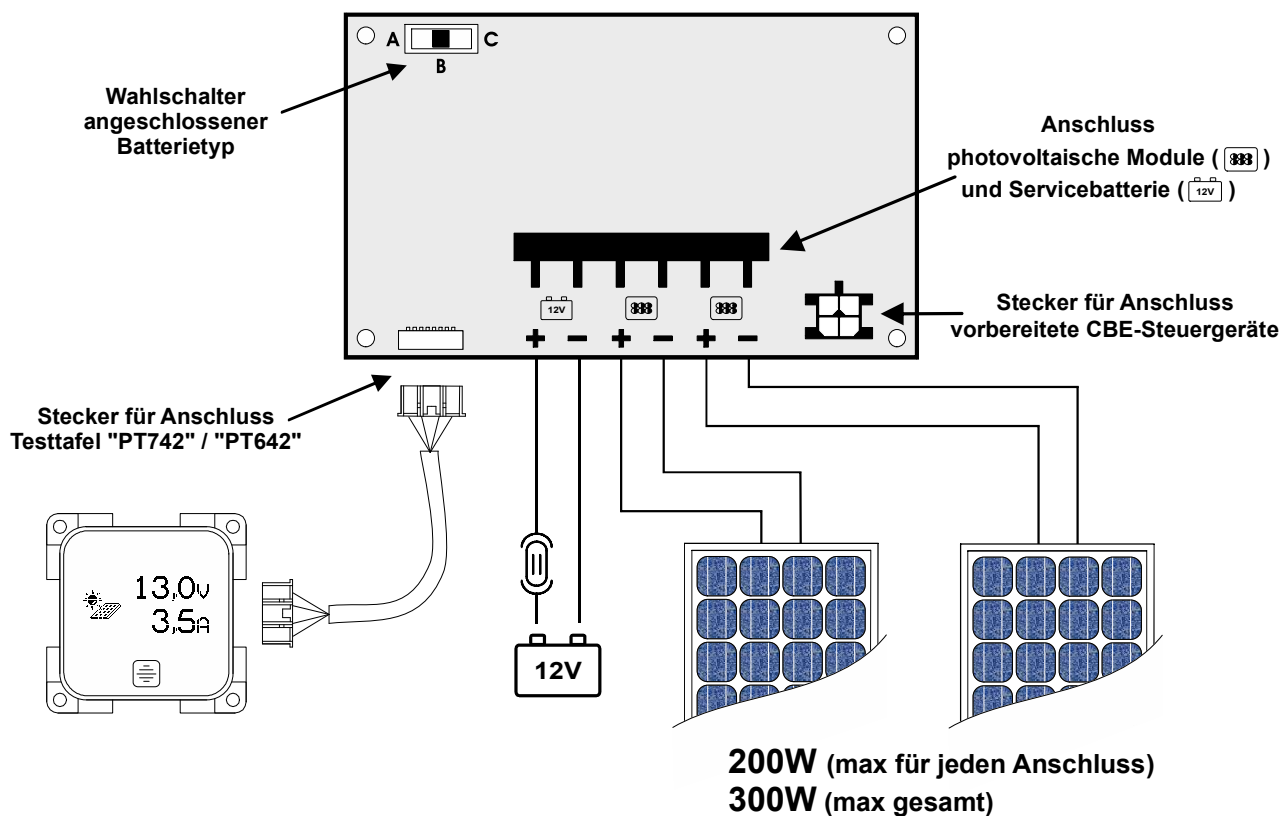
ZEICHENERKLÄRUNG



- 1) **Rote Leuchtdiode:** Sie zeigt die eventuelle Verpolung (falsche Verbindung) der photovoltaischen Module und/oder der Servicebatterie an.
- 2) **Weißer Leuchtdiode:** Sie zeigt an, dass der Laderegler eingeschaltet ist (bei Abwesenheit von Sonnenlicht schaltet sich der Regler automatisch aus).
- 3) **Gelbe Leuchtdiode:** Sie zeigt an, dass die photovoltaischen Module dabei sind, die Batterie aufzuladen (Phase 1 und Phase 2).
- 4) **Grüne Leuchtdiode:** Sie zeigt die Beibehaltungsphase der Ladung bei konstanter Spannung an (Phase 3).

TECHNISCHE EIGENSCHAFTEN

- ◆ Nominale Spannung 12Vd.c.
- ◆ Maximale Leerlaufspannung des photovoltaischen Moduls (V_{oc}): 27 Vd.c.
- ◆ Selbstauschaltung bei Abwesenheit von Sonnenlicht.
- ◆ Betriebstemperatur: -10°C $+60^{\circ}\text{C}$.
- ◆ Serienmäßige Kontrolle mit Mosfet.
- ◆ Elektronische Rückstromverriegelung.
- ◆ Verwendbare Tafeln: max 300W.
- ◆ Elektronischer Schutz vor Kurzschluss und Verpolung, für einen korrekten Anschluss, bitte auch den Anschlussplan auf Seite 16 beachten.
- ◆ Vorbereitung Anschluss Testtafel "PT742" / "PT642".
- ◆ Vorbereitung Anschluss von 2 12V photovoltaischen Modulen.
- ◆ Abmessungen (mm): 115x88 H37.
- ◆ Gewicht (g): 120.

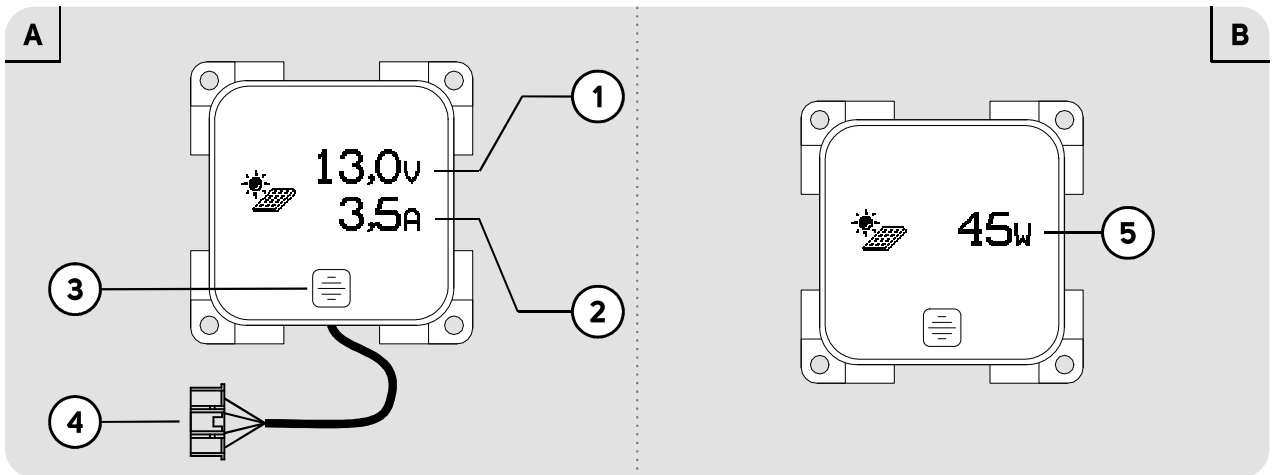


WICHTIG:

- Die Installation dieses Geräts darf nur von technischem Fachpersonal ausgeführt werden.
- Im Fall eines unpassenden Gebrauchs der Ausrüstung verfällt die Garantie und der Hersteller lehnt jede Haftung für Sach- oder Personenschäden ab.
- Die erschöpften Batterien müssen unter Einhaltung der geltenden Umweltschutznormen entsorgt werden.
- Achtung: Verlegen Sie die Kabelsätze der Solaranlage von der Kabelsätze für Radio-, Fernseh- und SAT-Antenne entfernt.

TESTTAFEL "PT642"

BESCHREIBUNG



Digitales 12-V-Touch-Bedienfeld zur Überprüfung der Spannung der Servicebatterie "B2" (**Ref. 1**) und zur Überprüfung des von der Photovoltaikanlage gelieferten Stroms (**Ref. 2**) und der Leistung (**Ref. 5**).

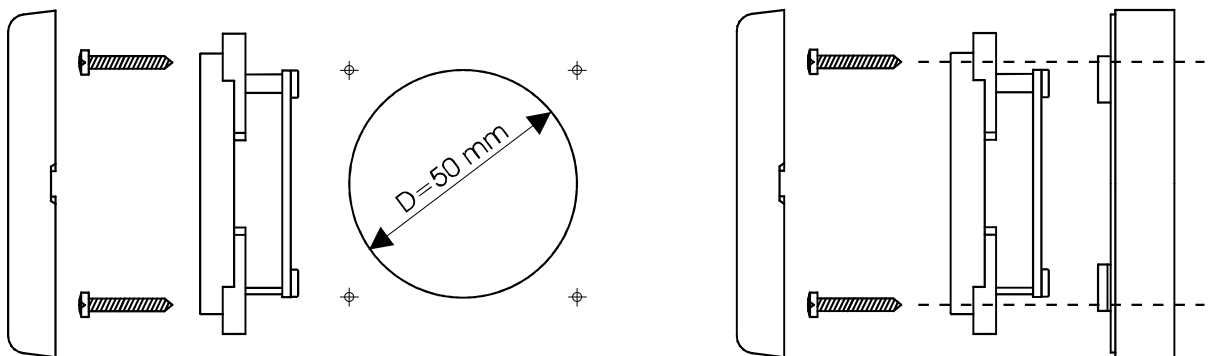
Um zwischen den Datenanzeigen (**Abb.A und Abb.B**) zu wechseln, berühren Sie kurz die Taste (**Ref. 3**), während das Bedienfeld auf volle Helligkeit eingestellt ist. Die Spannungsanzeige der Servicebatterie "B2" ist auf 18,9 V begrenzt.

15 Sekunden nach dem letzten Tastendruck (**Ref.3**) arbeitet das Gerät mit geringer Helligkeit (vom Benutzer einstellbar). Um zur maximalen Helligkeit zurückzukehren, drücken Sie kurz auf die Taste. Um das Bedienfeld auszuschalten, halten Sie die Taste mindestens 2 Sekunden lang gedrückt; um es wieder einzuschalten, drücken Sie die Taste kurz.

Zum Einstellen der geringen Helligkeitsstufe bei ausgeschaltetem Bedienfeld die Taste mindestens 5 Sekunden lang gedrückt halten und die gewünschte Stufe auswählen; zum Verlassen des Einstellmenüs und zum Speichern des eingestellten Wertes 3 Sekunden warten.

Verbinden Sie das Bedienfeld PT742 mit dem Solarregler PRS300/PRM350 über den entsprechenden Anschluss (**Ref.4**) mit dem mitgelieferten Kabel (L=1,5m).

INSTALLATION



Fissaggio ad incasso
 Built-in fixing
 Wandeinbau
 Fixation encastrée

Fissaggio a parete
 Wall-fixing
 Wandbefestigung
 Fixation murale

A series of horizontal dotted lines for writing.

(I) - INFORMAZIONI SUL SIMBOLO WEEE (RAEE)



Corretto smaltimento del prodotto (rifiuti elettrici ed elettronici)

Il simbolo riportato sul prodotto indica che l'apparecchiatura non deve essere smaltita con altri rifiuti al termine del proprio ciclo di vita.

Per evitare eventuali danni all'ambiente o alla salute causati da uno smaltimento non corretto, si invita l'utente a separare il prodotto e i suoi eventuali accessori da altri tipi di rifiuti, conferendoli ai soggetti autorizzati secondo le normative locali.

Gli utenti domestici, in alternativa alla gestione autonoma di cui sopra, potranno consegnare l'apparecchiatura che si desidera smaltire al rivenditore, al momento dell'acquisto di una nuova apparecchiatura di tipo equivalente.

Presso i rivenditori di prodotti elettronici con superficie di vendita di almeno 400 m² è inoltre possibile consegnare gratuitamente, senza obbligo di acquisto, i prodotti elettronici da smaltire con dimensioni inferiori a 25 cm.

(E) - INSTRUCTIONS ABOUT THE WEEE



Correct Disposal of This Product (Waste Electrical & Electronic Equipment)

This marking on the product indicates that the product itself should not be disposed of with other household waste at the end of its working life. To prevent possible harm to the environment or human health from uncontrolled waste disposal, please separate these items from other types of waste and recycle them responsibly to promote the sustainable reuse of material resources.

Household users should contact either the retailer where they purchased this product, or their local government office, for details of where and how they can take these items for environmentally safe recycling.

(F) - INSTRUCTIONS CONCERNANT L'ÉGLEMENTATION DEEE



Les bons gestes de mise au rebut de ce produit (Déchets d'équipements électriques et électroniques)

Ce symbole sur le produit indique que ni le produit, ni ses accessoires électroniques usagés ne peuvent être jetés avec les autres déchets ménagers. La mise au rebut incontrôlée des déchets présentant des risques environnementaux et de santé publique, veuillez séparer vos produits et accessoires usagés des autres déchets.

Vous favoriserez ainsi le recyclage de la matière qui les compose dans le cadre d'un développement durable.

Les particuliers sont invités à contacter le magasin leur ayant vendu le produit ou à se renseigner auprès des autorités locales pour connaître les procédures et les points de collecte de ces produits en vue de leur recyclage.

(D) - HINWEISE ZUR WEEE-KENNZEICHNUNG



Korrekte Entsorgung von Altgeräten (Elektroschrott)

Die Kennzeichnung auf dem Produkt gibt an, dass das Produkt nach seiner Lebensdauer nicht zusammen mit dem normalen Haushaltsmüll entsorgt werden dürfte. Entsorgen Sie dieses Gerät und Zubehörteile bitte getrennt von anderen Abfällen, um der Umwelt bzw. der menschlichen Gesundheit nicht durch unkontrollierte Müllbeseitigung zu schaden. Helfen Sie mit, das Altgerät und die Zubehörteile fachgerecht zu entsorgen, um die nachhaltige Wiederverwertung von stofflichen Ressourcen zu fördern.

Private Nutzer wenden sich bitte an den Händler, bei dem das Produkt gekauft wurde, oder kontaktieren die zuständigen Behörden, um in Erfahrung zu bringen, wo Sie das Altgerät bzw. die Zubehörteile für eine umweltfreundliche Entsorgung abgeben können.



AL-KO V.T.E. S.r.l.

Via Vienna, 4 - z.i. Spini (settore D)
38121 Trento - Italy
Tel. +39 0461 991598 - Fax +39 0461 960009
www.cbe.it - E-mail: cbe@cbe.it

