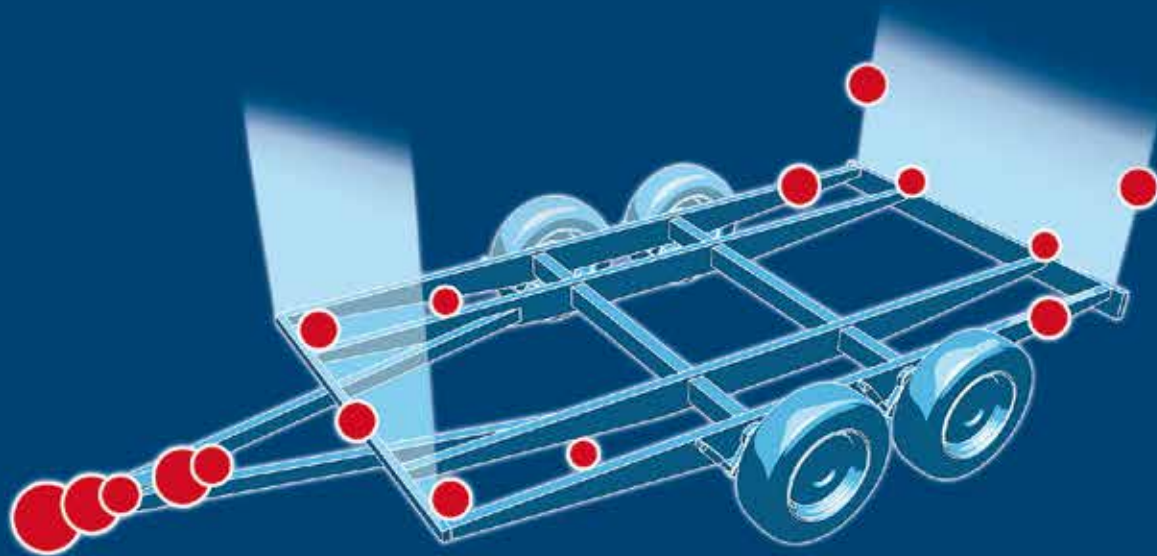




# WINTERHOFF

QUALITY TRAILER SYSTEMS



LA QUALITÉ AVANT TOUT !



## PORTRAIT DE L'ENTREPRISE

La société Winterhoff GmbH, avec 2 sites en Allemagne, est l'un des principaux fabricants d'éléments de sécurité pour les remorques et les caravanes. Avec nos partenaires de l'industrie et du commerce, notre volonté commune est de proposer au client final les meilleures solutions.

La marque Winterhoff occupe une position forte sur le marché, grâce à une excellente qualité et des développements de produits modernes. La continuité et le développement durable, l'ouverture et la fiabilité, mais aussi le dynamisme et l'esprit novateur sont les valeurs que nous incarnons aussi bien en interne qu'à l'extérieur. La grande qualité Winterhoff est réputée dans le secteur et ne cesse d'être confirmée par des distinctions externes.

Depuis 2016, la marque Winterhoff fait partie de la société DexKo Global Inc., le plus grand fabricant au monde d'essieux de remorque et de composants de châssis dans le segment des véhicules légers. L'entreprise bénéficie de plusieurs décennies d'expérience dans le secteur des composants pour remorques et caravanes et réalise un chiffre d'affaires de plus d'un milliard d'euros.



# TABLE DES MATIÈRES

## **Roues jockey**

Roue jockey Ø 35-48

Roue jockey Ø 60-70

Accessoires pour roues jockey

## **Page 4**

Page 5 – 10

Page 10 – 15

Page 16 – 21

## **Supports**

Supports

Béquilles de stabilisation

Accessoires pour vérins

## **Page 22**

Page 23 – 26

Page 26 – 27

Page 27

## **Têtes d'attelage**

Têtes d'attelage pour remorques non freinées

Têtes d'attelage pour remorques freinées

Stabilisateurs WS 3000/WS 3500

Accessoires pour têtes d'attelage

## **Page 28**

Page 28 – 33

Page 33 – 38

Page 39 – 41

Page 42 – 45

## **Fermetures ridelle**

## **Page 46**



**Poids net**



**Container grillagé type SNCF**



**Palette jetable**



**Délai de livraison en jours ouvrés**

# ROUES JOCKEY

Les roues jockey s'utilisent dans les domaines les plus divers.

Vous avez l'embaras du choix avec la très large gamme de produits et de fonctions que nous vous proposons.

Pour faciliter votre choix, les symboles suivants sont définis par appartenance à une catégorie, utilité complémentaire et propriétés des produits.



## Modèle long

Course de réglage (déplacement) plus importante



## Zingué

Protection anti-corrosion normale



## Galvanisé

Excellente protection anti-corrosion



## Manivelle avec butée à billes

Utilisation plus facile de la manivelle



## Manivelle amovible

La manivelle amovible empêche toute mauvaise manipulation



## Manivelle rabattable

Gain de place



## Sécurité anti-rotation

Empêche toute perte pendant le trajet



## Sécurité anti-glisement

Empêche un glissement dans le collier de serrage



## Balance pour charge d'appui

Indique la charge d'appui sur le point d'attelage



## Graisseur

Garantit une bonne mobilité



## Utilisation à la main

Relèvement de la roue à la main



## Utilisation au pied

Relèvement de la roue au pied



## Entièrement automatique

Relèvement entièrement automatique de la roue



## Roue amovible



## Sabot amortissant

Compense les irrégularités du sol



## Frein sur roue

Bloque la roue



## GAMME BASIC

Les produits **BASIC** sont solides et robustes.

Ils se caractérisent par une très bonne aptitude de traitement pour le domaine d'utilisation concerné et sont indispensables au quotidien, puisqu'ils répondent aux exigences de base des

utilisateurs de remorques. Nous veillons à ce que les variantes Basic respectent également nos critères stricts de qualité et qu'ils dépassent les exigences minimales de la législation.



## GAMME PLUS



Les produits de la catégorie **PLUS** convainquent par leur haute qualité de traitement, leur fiabilité, leurs matériaux haut de gamme et leur longue durée de vie. Leur grande stabilité et leurs détails techniques astucieux répondent aux exigences

plus élevées dans le cadre d'une utilisation quotidienne des remorques. Tous les produits disposent de fonctions supplémentaires et offrent une grande convivialité d'utilisation et un design attrayant.



## GAMME PREMIUM PROFI



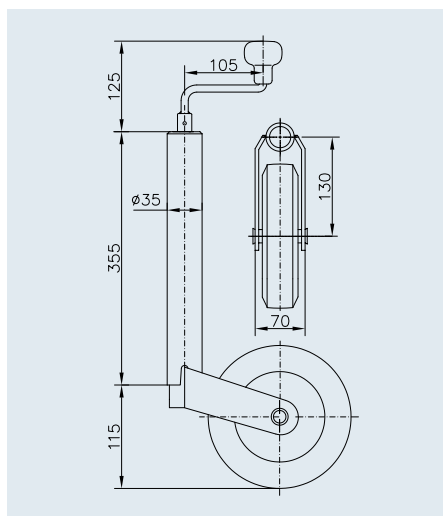
Les produits **PREMIUM PROFI** se distinguent par leur design novateur, leurs fonctions sophistiquées et leur excellente qualité. Ce sont des produits à la fois innovants et traditionnels répondant aux exigences les plus strictes et destinés aux

domaines d'utilisation complexes. Ils font référence en termes de traitement, de matériaux et de design. Vous profiterez de ces produits pendant de très longues années du fait de leur longévité.



# ROUES JOCKEY

## Roue jockey ST 35



**SAP : ROUE JOCKEY ST 35-160 V**

**Roue jockey ST 35-160 V** ★

**Code article** 275620 (W 6010)

**Ø de tube extérieur** Ø 35 x 2 mm


**Jante** plastique

**Roue** 160 x 40 mm, caoutchouc plein

**Course** 220 mm

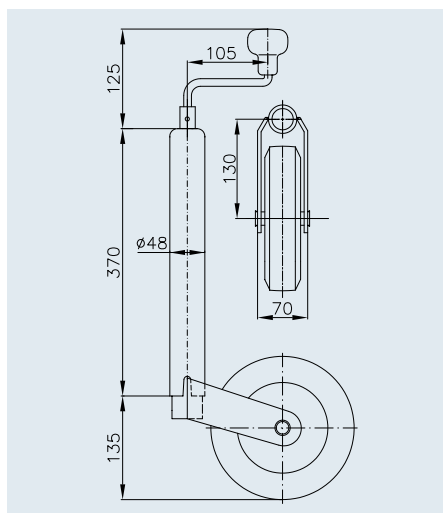
**Charge d'appui statique** 75 kg

 2,56 kg

 170 / PaJ 150

 12

## Roue jockey ST 48



**SAP : ROUE JOCKEY ST 48-200 V**

**Roue jockey ST 48-200 V** ★

**Code article** 1860904 (W 6030)


**Ø de tube extérieur** Ø 48 x 2,5 mm


**Jante** plastique


**Roue** 200 x 50 mm, caoutchouc plein

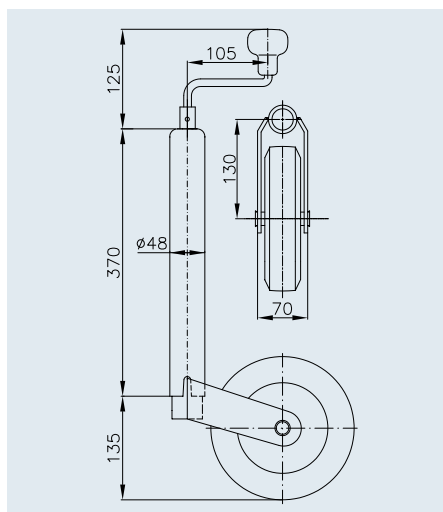
**Course** 220 mm

**Charge d'appui statique** 150 kg

 4,43 kg

 125 / PaJ 125

 12



**SAP : ROUE JOCKEY ST 48-200 VB**

**Roue jockey ST 48-200 VB** ★

**Code article** 1860905 (W 6032)


**Ø de tube extérieur** Ø 48 x 2,5 mm

**Jante** acier

**Roue** 200 x 50 mm, caoutchouc plein

**Course** 220 mm

**Charge d'appui statique** 150 kg

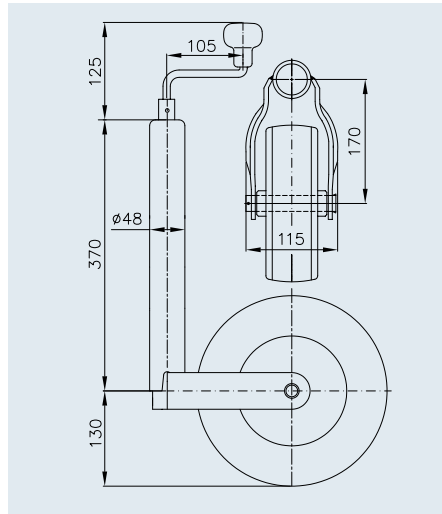
 4,65 kg

 125 / PaJ 125

 12

# ROUES JOCKEY

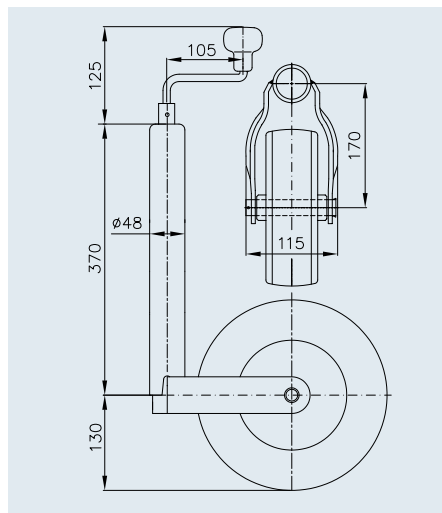
## Roue jockey ST 48



**SAP : ROUE JOCKEY ST 48-260 L**

**Roue jockey ST 48-260 L** ★

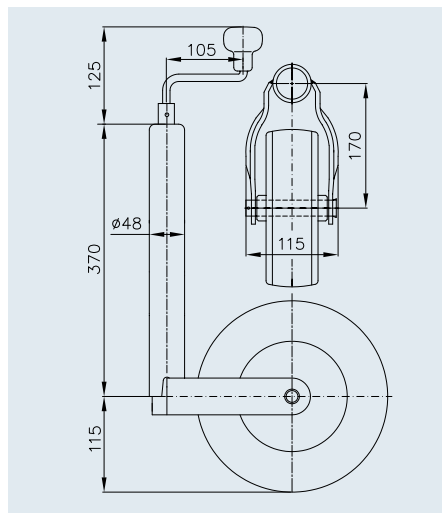
<b>Code article</b>	<b>1860908</b> (W 6050)
<b>Ø de tube extérieur</b>	Ø 48 x 2,5 mm
<b>Jante</b>	plastique
<b>Roue</b>	260 x 85 mm, gonflable
<b>Course</b>	210 mm
<b>Charge d'appui statique</b>	150 kg
	4,80 kg
	60 / PaJ 60
	12



**SAP : ROUE JOCKEY ST 48-260 LB**

**Roue jockey ST 48-260 LB** ★

<b>Code article</b>	<b>1860909</b> (W 6052)
<b>Ø de tube extérieur</b>	Ø 48 x 2,5 mm
<b>Jante</b>	acier
<b>Roue</b>	260 x 85 mm, gonflable
<b>Course</b>	210 mm
<b>Charge d'appui statique</b>	150 kg
	5,10 kg
	60 / PaJ 60
	12

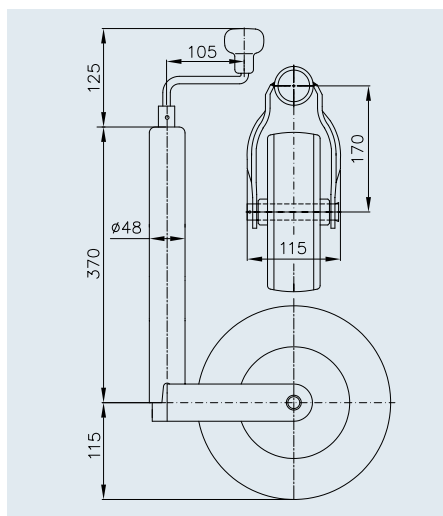


**SAP : ROUE JOCKEY ST 48-255 S**

**Roue jockey ST 48-255 S** ★

<b>Code article</b>	<b>1860917</b> (W 6070)
<b>Ø de tube extérieur</b>	Ø 48 x 2,5 mm
<b>Jante</b>	plastique
<b>Roue</b>	225 x 70 mm, caoutchouc plein
<b>Course</b>	210 mm
<b>Charge d'appui statique</b>	150 kg
	5,54 kg
	75 / PaJ 75
	12

## Roue jockey ST 48



**SAP : ROUE JOCKEY ST 48-255 SB**

**Roue jockey ST 48-255 SB** ★

**Code article** 1860919 (W 6072)

**Ø de tube extérieur** Ø 48 x 2,5 mm

**Jante** acier

**Roue** 225 x 70 mm, caoutchouc plein

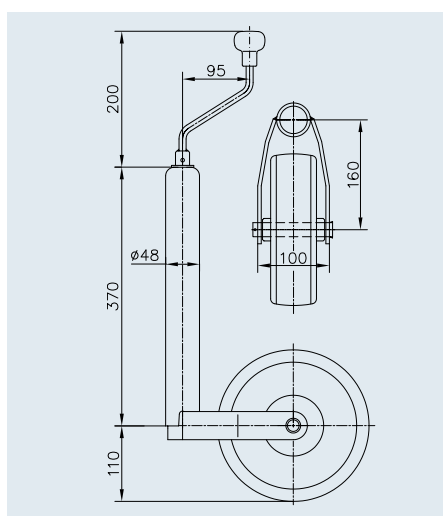
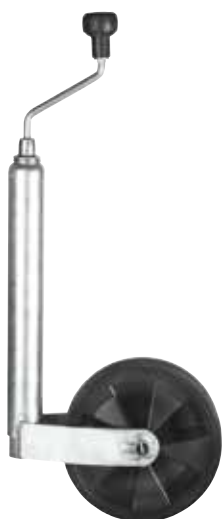
**Course** 210 mm

**Charge d'appui statique** 150 kg

5,83 kg

75 / PaJ 75

12



**SAP : ROUE JOCKEY ST 48-C-240 S**

**Roue jockey ST 48-C-240 S** ★

**Code article** 1860912 (W 6065)

**Ø de tube extérieur** Ø 48 x 2,5 mm

**Jante** plastique

**Roue** 215 x 70 mm, caoutchouc

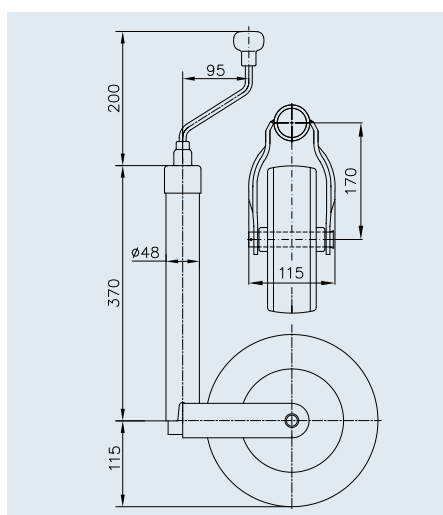
**Course** 220 mm

**Charge d'appui statique** 150 kg

4,51 kg

75 / PaJ 75

12



**SAP : ROUE JOCKEY ST 48-CE-255 SB**

**Roue jockey ST 48-CE-255 SB** ★

**Code article** 1860911 (W 6063)

**Ø de tube extérieur** Ø 48 x 2,5 mm

**Jante** acier

**Roue** 225 x 70 mm, caoutchouc plein

**Course** 220 mm

**Charge d'appui statique** 150 kg

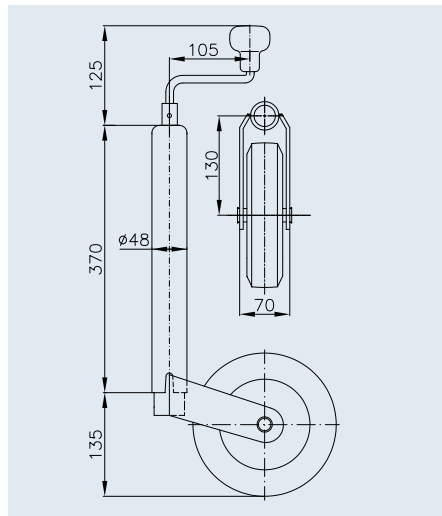
5,91 kg

75 / PaJ 70

12

# ROUES JOCKEY

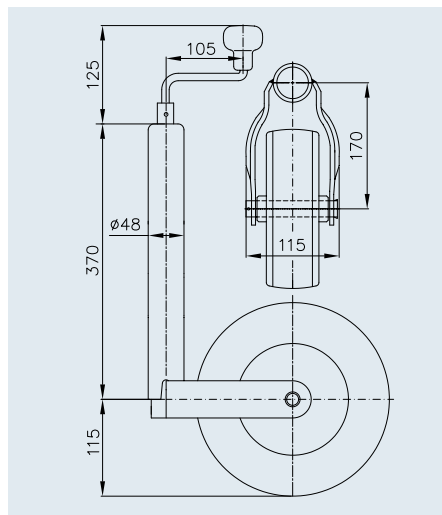
## Roue jockey ST 48 version renforcée



**SAP : ROUE JOCKEY ST 48-V-200 VB**

**Roue jockey ST 48-V-200 VB** ★

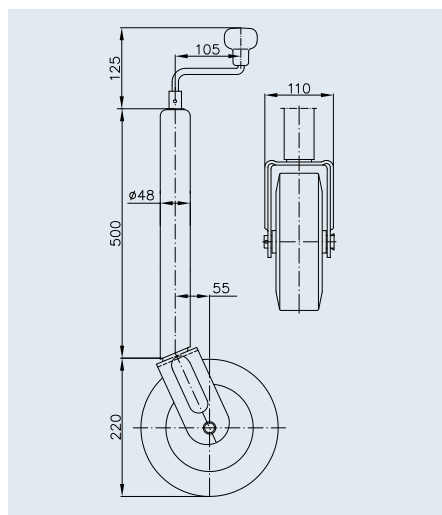
<b>Code article</b>	<b>1860926</b> (W 6122)
<b>Ø de tube extérieur</b>	Ø 48 x 3,5 mm
<b>Jante</b>	acier
<b>Roue</b>	200 x 50 mm, caoutchouc plein
<b>Course</b>	230 mm
<b>Charge d'appui statique</b>	200 kg
	5,06 kg
	125 / PaJ 125
	12



**SAP : ROUE JOCKEY ST 48-V-255 SB**

**Roue jockey ST 48-V-255 SB** ★

<b>Code article</b>	<b>1860927</b> (W 6124)
<b>Ø de tube extérieur</b>	Ø 48 x 3,5 mm
<b>Jante</b>	acier
<b>Roue</b>	225 x 70 mm, caoutchouc plein
<b>Course</b>	230 mm
<b>Charge d'appui statique</b>	200 kg
	6,28 kg
	75 / PaJ 75
	12



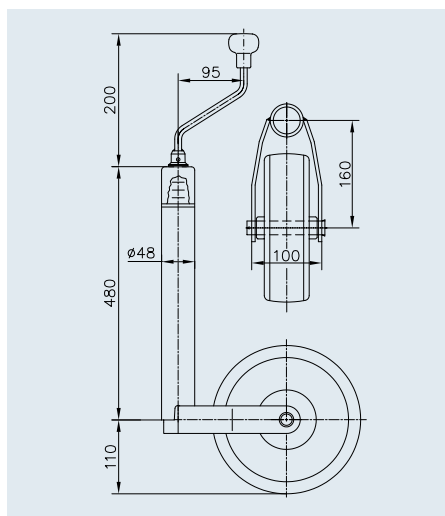
**SAP : ROUE JOCKEY ST 48-VLS-255 SB**

**Roue jockey ST 48-VLS-255 SB** ★

<b>Code article</b>	<b>1860871</b> (W 3432)
<b>Ø de tube extérieur</b>	Ø 48 x 3,5 mm
<b>Jante</b>	acier
<b>Roue</b>	225 x 70 mm, caoutchouc plein
<b>Course</b>	230 mm
<b>Charge d'appui statique</b>	250 kg
	7,60 kg
	70 / PaJ 70
	12

# ROUES JOCKEY

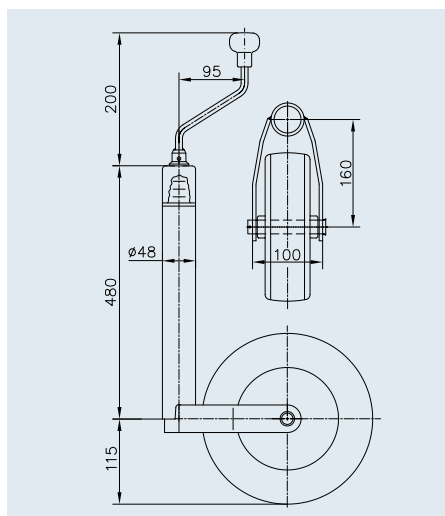
Roue jockey ST 48 avec affichage intégré de la charge d'appui



**SAP : ROUE JOCKEY ST 48-CW-240 S+BA**

**Roue jockey ST 48-CW-240 S** ★★

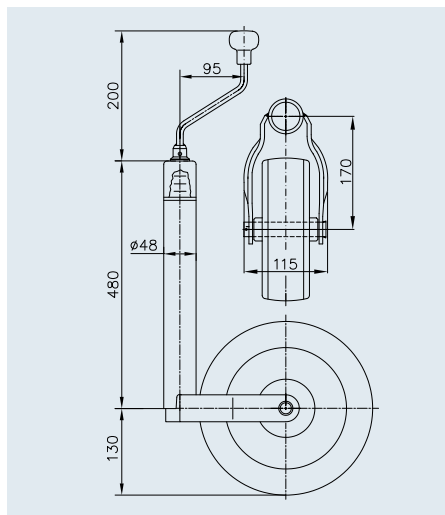
<b>Code article</b>	<b>1860923</b> (W 6085)
<b>Ø de tube extérieur</b>	Ø 48 x 2,5 mm
<b>Jante</b>	plastique
<b>Roue</b>	215 x 70 mm, caoutchouc
<b>Course</b>	220 mm
<b>Charge d'appui statique</b>	150 kg
	5,30 kg
	75 / PaJ 75
	12



**SAP : ROUE JOCKEY ST 48-CW-255 SB+BA**

**Roue jockey ST 48-CW-255 SB** ★★

<b>Code article</b>	<b>1860924</b> (W 6095)
<b>Ø de tube extérieur</b>	Ø 48 x 2,5 mm
<b>Jante</b>	acier
<b>Roue</b>	225 x 70 mm, caoutchouc plein
<b>Course</b>	220 mm
<b>Charge d'appui statique</b>	150 kg
	6,62 kg
	75 / PaJ 75
	12



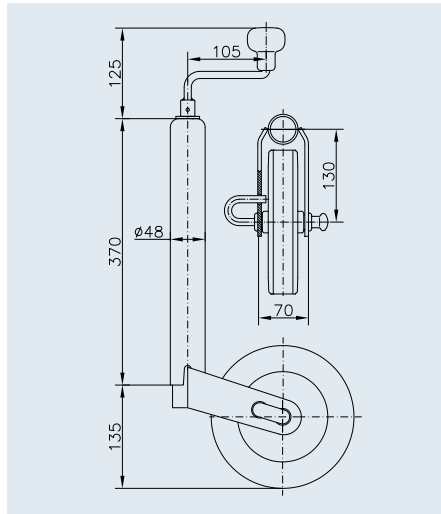
**SAP : ROUE JOCKEY ST 48-CW-260 LB+BA**

**Roue jockey ST 48-CW-260 LB** ★★

<b>Code article</b>	<b>1860925</b> (W 6097)
<b>Ø de tube extérieur</b>	Ø 48 x 2,5 mm
<b>Jante</b>	acier
<b>Roue</b>	260 x 85 mm, gonflable
<b>Course</b>	220 mm
<b>Charge d'appui statique</b>	150 kg
	5,57 kg
	60 / PaJ 60
	12

# ROUES JOCKEY

## Roue jockey ST 48 avec freinage intégré



**SAP : ROUE JOCKEY ST 48-RB-200 V**

**Roue jockey ST 48-RB-200 V** ★★

**Code article** 1860910 (W 6059)

**Ø de tube extérieur** Ø 48 x 2,5 mm

**Jante** plastique

**Roue** 200 x 50 mm, caoutchouc plein

**Course** 220 mm

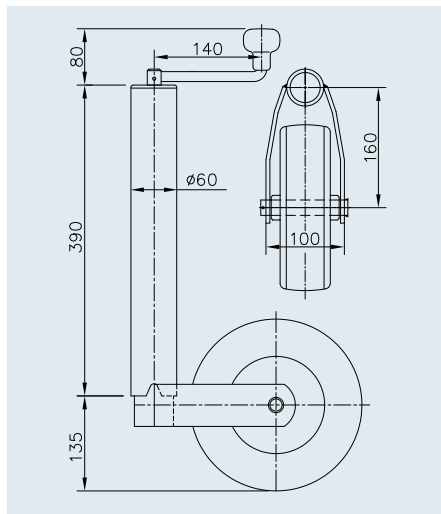
**Charge d'appui statique** 150 kg

4,60 kg

100 / PaJ 100

12

## Roue jockey ST 60



**SAP : ROUE JOCKEY ST 60-255 SB**

**Roue jockey ST 60-255 SB** ★

**Code article** 1861575 (W 4062)

**Ø de tube extérieur** Ø 60 x 4 mm

**Jante** acier

**Roue** 225 x 70 mm, caoutchouc plein

**Course** 230 mm

**Charge d'appui statique** 250 kg

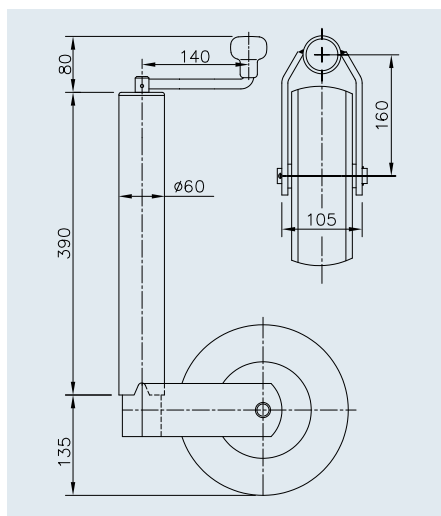
7,75 kg

75 / PaJ 75

12



## Roue jockey ST 60 version renforcée



**SAP : ROUE JOCKEY ST 60-V-255 SB**

**Roue jockey ST 60-V-255 SB** ★

**Code article** 1860889 (W 4066)

**Ø de tube extérieur** Ø 60 x 4 mm



**Jante** acier

**Roue** 225 x 70 mm, caoutchouc plein

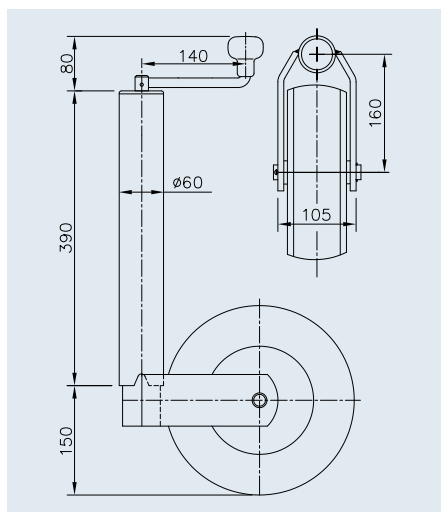
**Course** 230 mm

**Charge d'appui statique** 400 kg

 9,23 kg

  70 / PaJ 70

 12



**SAP : ROUE JOCKEY ST 60-V-255 VB**

**Roue jockey ST 60-V-255 VB** ★

**Code article** 1860891 (W 4068)


**Ø de tube extérieur** Ø 60 x 4 mm



**Jante** acier


**Roue** 225 x 80 mm, caoutchouc plein

**Course** 230 mm

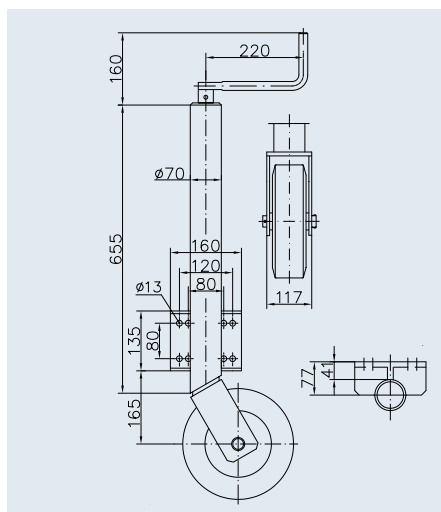
**Charge d'appui statique** 500 kg

 10,65 kg

  60 / PaJ 60

 12

## Roue jockey ST 70



**SAP : ROUE JOCKEY ST 70-L-250 VAR**

**Roue jockey ST 70-L-250 VAR** ★★

**Code article** 1860893 (W 4072)


**Ø de tube extérieur** Ø 70 x 4 mm



**Jante** acier

**Roue** 225 x 80 mm, caoutchouc plein

**Course** 370 mm

**Charge d'appui statique** 900 kg

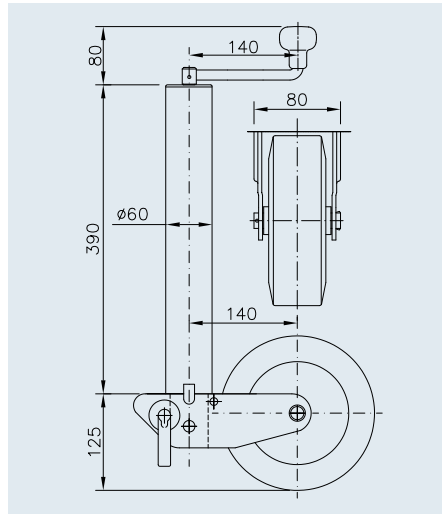
 18,50 kg

  25 / PaJ 25

 12

# ROUES JOCKEY

## Roue jockey K 60 semi-automatique



**SAP : ROUE JOCKEY K 60-200 VB**

**Roue jockey K 60-200 VB** ★★

**Code article** 1860879 (W 4020)

**Ø de tube extérieur** Ø 60 x 4 mm

**Jante** acier

**Roue** 200 x 50 mm, caoutchouc plein

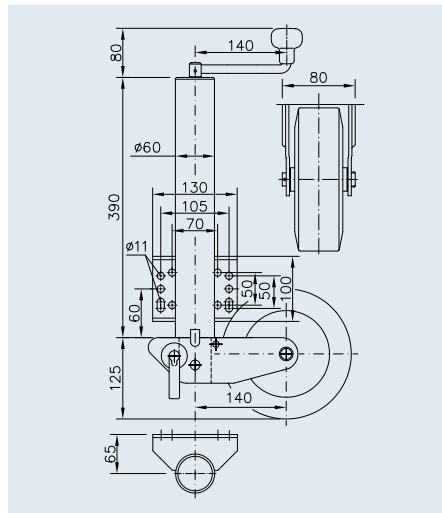
**Course** 180 + 230 mm

**Charge d'appui statique** 250 kg

7,99 kg

70 / PaJ 70

12



**SAP : ROUE JOCKEY K 60-B-200 VB**

**Roue jockey K 60-B-200 VB** ★★

**Code article** 1860880 (W 4040)

**Ø de tube extérieur** Ø 60 x 4 mm

**Jante** acier

**Roue** 200 x 50 mm, caoutchouc plein

**Course** 180 + 230 mm

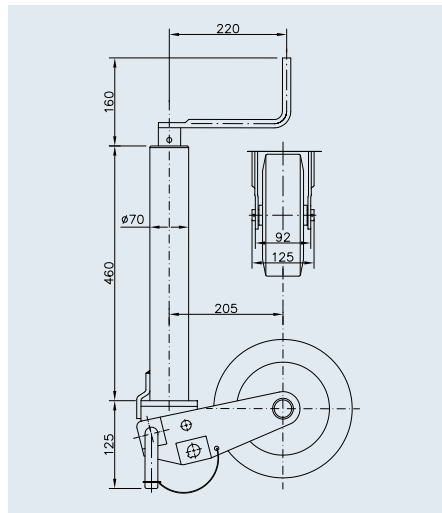
**Charge d'appui statique** 250 kg

8,80 kg

70 / PaJ 70

12

## Roue jockey K 70 semi-automatique



**SAP : ROUE JOCKEY K 70-250 VBR**

**Roue jockey K 70-250 VBR** ★★

**Code article** 1860882 (W 4050)

**Ø de tube extérieur** Ø 70 x 4 mm

**Jante** acier

**Roue** 250 x 60 mm, caoutchouc plein

**Course** 245 + 220 mm

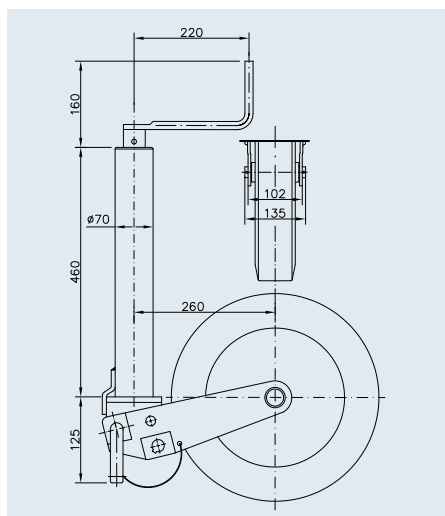
**Charge d'appui statique** 500 kg

16,06 kg

25 / PaJ 25

12

## Roue jockey K 70 semi-automatique



**SAP : ROUE JOCKEY K 70-400 VBR**

**Roue jockey K 70-400 VBR** ★★

**Code article** **1860886** (W 4058)

**Ø de tube extérieur** Ø 70 x 4 mm

**Jante** acier

**Roue** 400 x 75 mm, caoutchouc plein

**Course** 330 + 220 mm

**Charge d'appui statique** 600 kg



19,00 kg

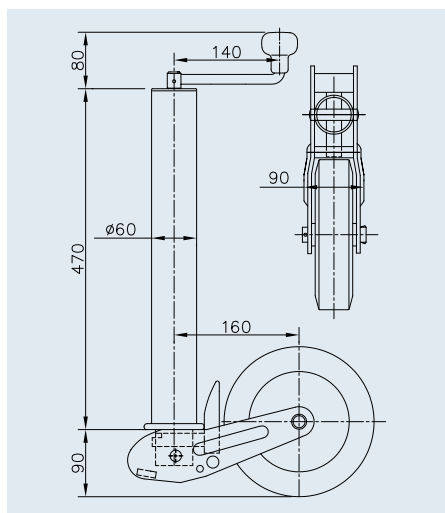


20 / PaJ 20



12

## Roue jockey VK 60 entièrement automatique



**SAP : ROUE JOCKEY VK 60-200 VBB**

**Roue jockey VK 60-200 VBB** ★★

**Code article** **1860872** (W 3820)

**Ø de tube extérieur** Ø 60 x 4 mm

**Jante** acier

**Roue** 200 x 60 mm, caoutchouc plein

**Course** 235 + 235 mm

**Charge d'appui statique** 250 kg



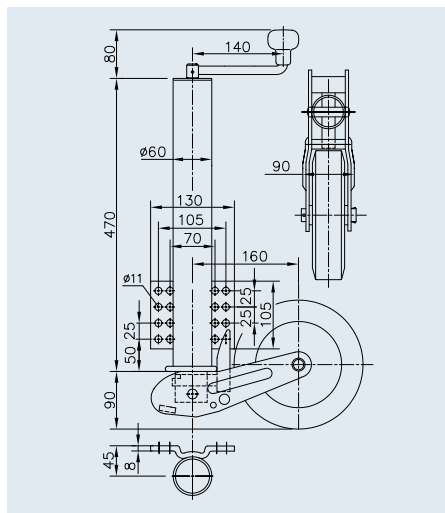
9,44 kg



70 / PaJ 70



12



**SAP : ROUE JOCKEY VK 60-KH-200 VBB**

**Roue jockey VK 60-KH-200 VBB** ★★

**Code article** **1860664** (W 6400)

**Ø de tube extérieur** Ø 60 x 4 mm

**Jante** acier

**Roue** 200 x 60 mm, caoutchouc plein

**Course** 235 + 235 mm

**Charge d'appui statique** 250 kg



10,09 kg



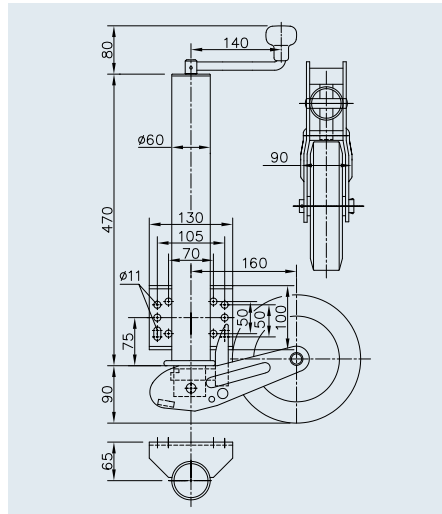
70 / PaJ 70



12

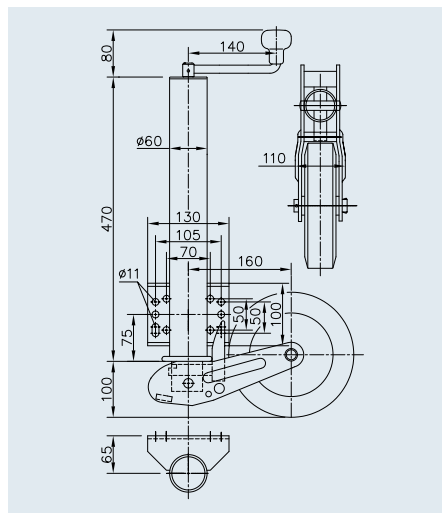
# ROUES JOCKEY

## Roue jockey VK 60 entièrement automatique



**SAP : ROUE JOCKEY VK 60-BH-200 VBB**

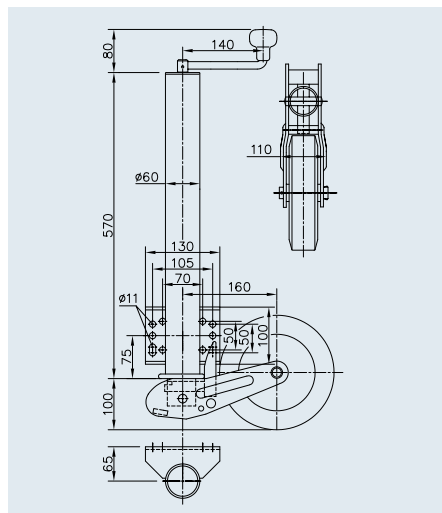
<b>Roue jockey VK 60-BH-200 VBB</b> ★★	
<b>Code article</b>	<b>1860670</b> (W 6410)
<b>Ø de tube extérieur</b>	Ø 60 x 4 mm
<b>Jante</b>	acier
<b>Roue</b>	200 x 60 mm, caoutchouc plein
<b>Course</b>	235 + 235 mm
<b>Charge d'appui statique</b>	250 kg
	10,24 kg
	70 / PaJ 70
	12



**SAP : ROUE JOCKEY VK 60-BH-255 SB**

<b>Roue jockey VK 60-BH-255 SB</b> ★★	
<b>Code article</b>	<b>1860671</b> (W 6412)
<b>Ø de tube extérieur</b>	Ø 60 x 4 mm
<b>Jante</b>	acier
<b>Roue</b>	225 x 70 mm, caoutchouc plein
<b>Course</b>	235 + 235 mm
<b>Charge d'appui statique</b>	350 kg
	10,81 kg
	60 / PaJ 60
	12

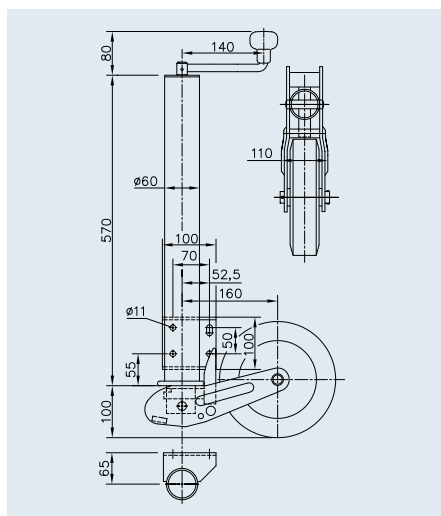
## Roue jockey VK 60 entièrement automatique, modèle long



**SAP : ROUE JOCKEY VK 60-BLH-255 SB**

<b>Roue jockey VK 60-BLH-255 SB</b> ★★	
<b>Code article</b>	<b>1860674</b> (W 6415)
<b>Ø de tube extérieur</b>	Ø 60 x 4 mm
<b>Jante</b>	acier
<b>Roue</b>	225 x 70 mm, caoutchouc plein
<b>Course</b>	235 + 335 mm
<b>Charge d'appui statique</b>	500 kg
	11,99 kg
	60 / PaJ 55
	12

## Roue jockey VK 60 entièrement automatique, modèle long

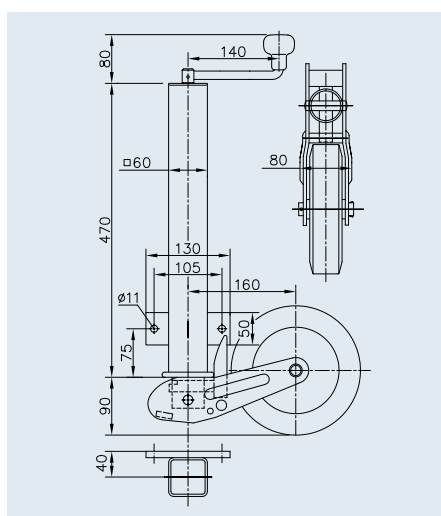


**SAP : ROUE JOCKEY VK 60-ABLFH-255 SB**

**Roue jockey VK 60-ABLFH-255 SB** ★★

<b>Code article</b>	<b>1860675</b> (W 6420)
<b>Ø de tube extérieur</b>	Ø 60 x 4 mm
<b>Jante</b>	acier
<b>Roue</b>	225 x 70 mm, caoutchouc plein
<b>Course</b>	235 + 335 mm
<b>Charge d'appui statique</b>	400 kg
	11,97 kg
	60 / PaJ 60
	12

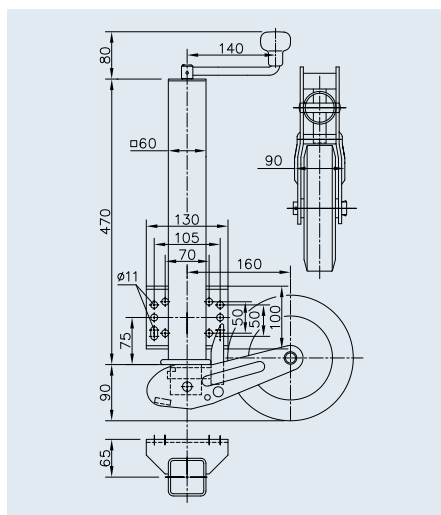
## Roue jockey VK 60 carrée entièrement automatique



**SAP : ROUE JOCKEY VK 60-P2H-200 VBB**

**Roue jockey VK 60-P2H-200 VBB** ★★

<b>Code article</b>	<b>1860667</b> (W 6404)
<b>Ø de tube extérieur</b>	Ø 60 x 4 mm
<b>Jante</b>	acier
<b>Roue</b>	200 x 60 mm, caoutchouc plein
<b>Course</b>	235 + 235 mm
<b>Charge d'appui statique</b>	250 kg
	10,43 kg
	70 / PaJ 70
	12



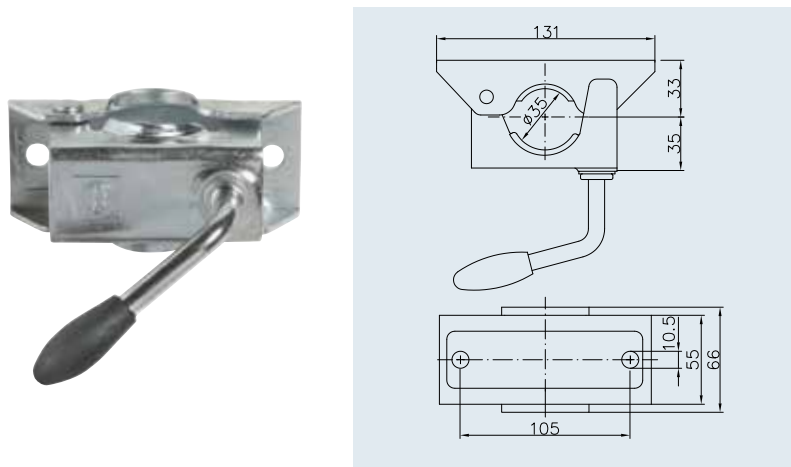
**SAP : ROUE JOCKEY VK 60-PB1-200 VBB**

**Roue jockey VK 60-PB1-200 VBB** ★★

<b>Code article</b>	<b>1860877</b> (W 3861)
<b>Ø de tube extérieur</b>	Ø 60 x 4 mm
<b>Jante</b>	acier
<b>Roue</b>	200 x 60 mm, caoutchouc plein
<b>Course</b>	235 + 235 mm
<b>Charge d'appui statique</b>	250 kg
	10,52 kg
	70 / PaJ 70
	12

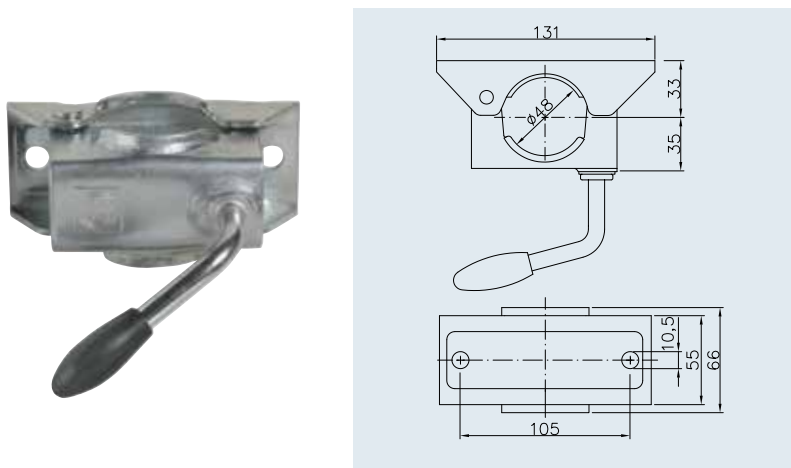
# ROUES JOCKEY – ACCESSOIRES

## Collier de serrage KLE 35 pour tube extérieur Ø 35 mm

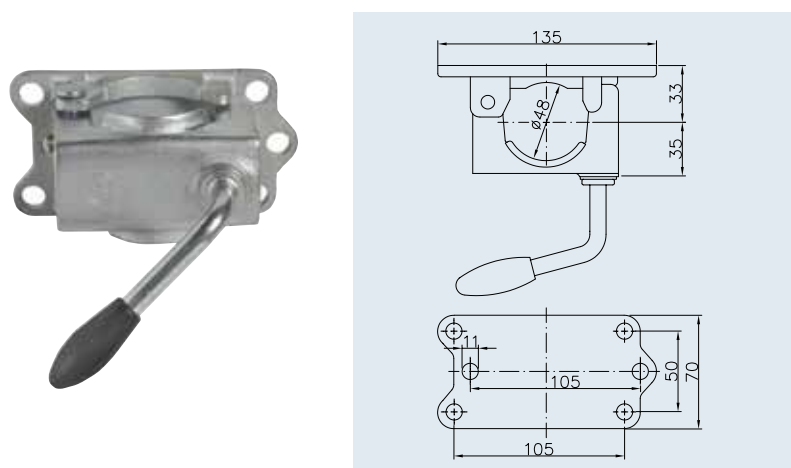


<b>SAP : COLLIER RJ KLE 35</b>	
<b>Collier de serrage KLE 35</b>	
<b>Code article</b>	<b>1860640</b> (W 1810)
<b>pour Ø de tube extérieur</b>	Ø 35 mm
<b>Charge d'appui statique</b>	75 kg
<b>Plaque de base</b>	acier
<b>Fixation</b>	2 trous
	0,76 kg
	1 000 / PaJ 1 000
	12

## Collier de serrage KLE 48 pour tube extérieur Ø 48 mm



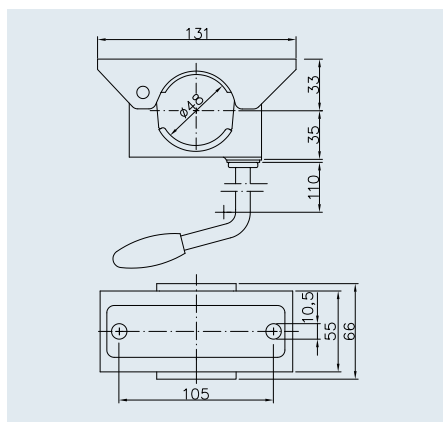
<b>SAP : COLLIER RJ KLE 48</b>	
<b>Collier de serrage KLE 48</b>	
<b>Code article</b>	<b>1860644</b> (W 1819)
<b>pour Ø de tube extérieur</b>	Ø 48 mm
<b>Charge d'appui statique</b>	250 kg
<b>Plaque de base</b>	acier
<b>Fixation</b>	2 trous
	0,76 kg
	1 000 / PaJ 1 000
	12



<b>SAP : COLLIER RJ KLE 48-G</b>	
<b>Collier de serrage KLE 48-G</b>	
<b>Code article</b>	<b>1860656</b> (W 1844)
<b>pour Ø de tube extérieur</b>	Ø 48 mm
<b>Charge d'appui statique</b>	250 kg
<b>Plaque de base</b>	Fonte
<b>Fixation</b>	6 trous
	0,82 kg
	1 000 / PaJ 1 000
	12

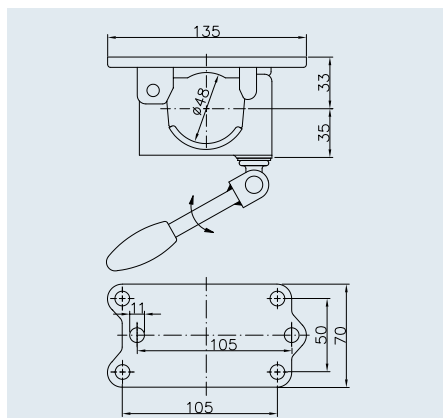


## Collier de serrage KLE 48 pour tube extérieur Ø 48 mm



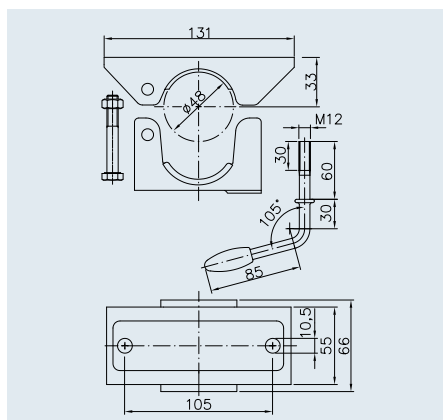
**SAP : COLLIER RJ KLE 48-LK**

<b>Collier de serrage KLE 48-LK</b>	
<b>Code article</b>	<b>1860649 (W 1833)</b>
<b>pour Ø de tube extérieur</b>	Ø 48 mm
<b>Charge d'appui statique</b>	250 kg
<b>Plaque de base</b>	acier
<b>Fixation</b>	2 trous
	0,81 kg
	1 000
	12



**SAP : COLLIER RJ KLE 48-GKK**

<b>Collier de serrage KLE 48-GKK</b>	
<b>Code article</b>	<b>1860657 (W 1845)</b>
<b>pour Ø de tube extérieur</b>	Ø 48 mm
<b>Charge d'appui statique</b>	250 kg
<b>Plaque de base</b>	Fonte
<b>Fixation</b>	6 trous
	0,90 kg
	750
	12



**SAP : COLLIER RJ KLE 48-R**

<b>Collier de serrage KLE 48-R</b>	
<b>Code article</b>	<b>1860646 (W 1822)</b>
<b>pour Ø de tube extérieur</b>	Ø 48 mm
<b>Charge d'appui statique</b>	250 kg
<b>Plaque de base</b>	acier, non galvanisé
<b>Fixation</b>	2 trous
	0,64 kg
	-
	12

## Accessoires pour collier de serrage KLE 48

**Système de blocage BS-KLE 48**  
Bloque la roue jockey ST 48 pendant le trajet.



**SAP : SYSTEME DE BLOCAGE RJ 48MM**

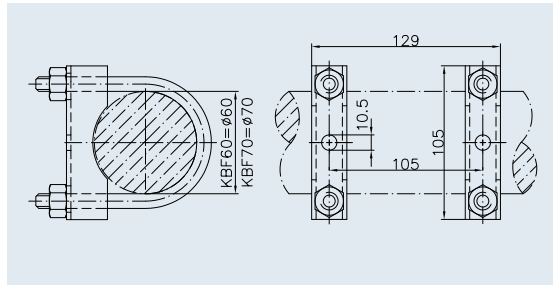
<b>Système de blocage BS-KLE 48</b>	
<b>Code article</b>	<b>1860693 (W 1950)</b>
	0,13 kg
	1 000
	12

# ROUES JOCKEY – ACCESSOIRES

## Accessoires pour collier de serrage KLE 48



KBF 60/70



SAP : SUPPORT KBF 60 ROND

### Fixation de collier de serrage KBF 60

Code article	<b>1860688</b> (W 1910)
Charge d'appui statique	250 kg
	0,71 kg
	2 000
	12

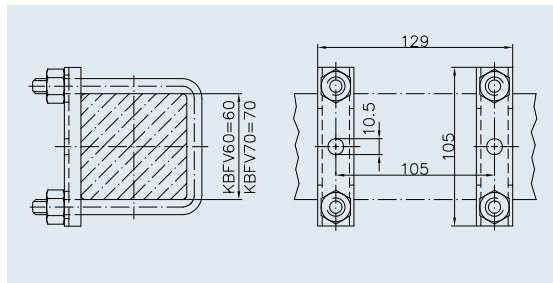
SAP : SUPPORT KBF 70 ROND

### Fixation de collier de serrage KBF 70

Code article	<b>1860690</b> (W 1912)
Charge d'appui statique	250 kg
	0,71 kg
	2 000
	12



KBFV 60/70



SAP : SUPPORT KBFV 60 CARRÉ

### Fixation de collier de serrage KBFV 60

Code article	<b>1860689</b> (W 1911)
Charge d'appui statique	250 kg
	0,55 kg
	2 000
	12

SAP : SUPPORT KBFV 70 CARRÉ

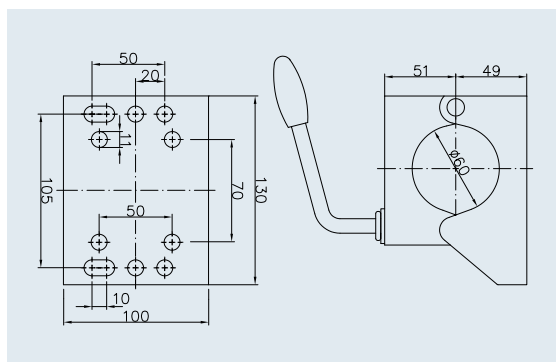
### Fixation de collier de serrage KBFV 70

Code article	<b>1860691</b> (W 1914)
Charge d'appui statique	250 kg
	0,55 kg
	2 000
	12

## Collier de serrage KLE 60 pour tube extérieur Ø 60 mm






Zn



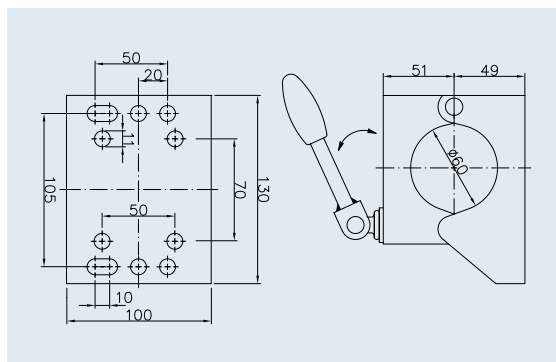
**SAP : COLLIER RJ KLE 60**

**Collier de serrage KLE 60**

<b>Code article</b>	<b>1860660</b> (W 3640)
<b>pour Ø de tube extérieur</b>	Ø 60 mm
<b>Charge d'appui statique</b>	500 kg
<b>Plaque de base</b>	acier
<b>Fixation</b>	10 trous
	1,56 kg
	200
	12






Zn



**SAP : COLLIER RJ KLE 60-KK**

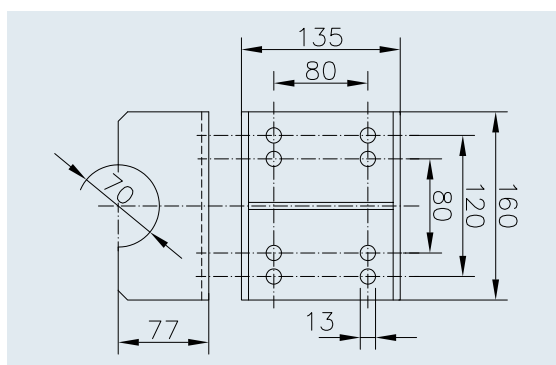
**Collier de serrage KLE 60-KK**

<b>Code article</b>	<b>1860662</b> (W 3643)
<b>pour Ø de tube extérieur</b>	Ø 60 mm
<b>Charge d'appui statique</b>	500 kg
<b>Plaque de base</b>	acier
<b>Fixation</b>	10 trous
	1,57 kg
	200
	12

## Fixation KLE 70 pour tube extérieur Ø 70 mm






Zn



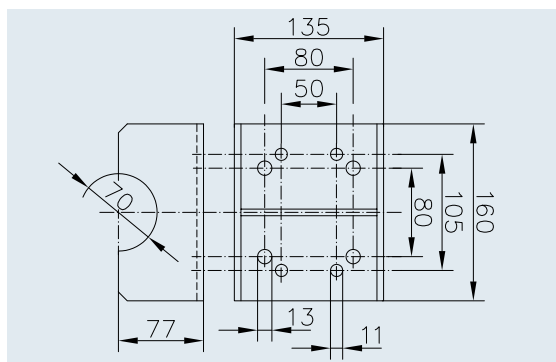
**SAP : SUPPORT KLE70 BRUT**

**Collier de serrage KLE 70**

<b>Code article</b>	<b>1860694</b> (W 3650)
<b>pour Ø de tube extérieur</b>	Ø 70 mm
<b>Plaque de base</b>	acier
<b>Fixation</b>	8 trous
	3,26 kg
	150
	12






Zn



**SAP : SUPPORT KLE 70-105x50**

**Collier de serrage KLE 70-105x50**

<b>Code article</b>	<b>1861028</b> (W 3655)
<b>pour Ø de tube extérieur</b>	Ø 70 mm
<b>Plaque de base</b>	acier
<b>Fixation</b>	8 trous
	3,26 kg
	150
	12




# ROUES JOCKEY – ACCESSOIRES

Pièces de rechange pour roues jockey ST, K et VK



**SAP : CACHE DE MANIVELLE RJ**




**Cache de manivelle PREMIUM**

<b>Code article</b>	<b>1860473</b> (W 6350)
<b>Convient pour</b>	ST 60, ST 60-V, K 60, VK 60
	0,04 kg
	–
	12

## Galets de rechange pour roues jockey ST, K et VK

**SAP : GALET RJ 160 V**




**Galet 160 V**

<b>Code article</b>	<b>1860592</b> (W 5410)
<b>Roue</b>	160 x 40 mm, caoutchouc
<b>Jante</b>	plastique
<b>Moyeu</b>	Ø 20 x 58 mm
<b>Charge d'appui statique</b>	75 kg
	0,35 kg
	525 / PaJ 525
	12



**SAP : GALET RJ 200X50 PLASTIQUE 200FK**




**Galet 200 V**

<b>Code article</b>	<b>294364</b> (W 5420)
<b>Roue</b>	200 x 50 mm, caoutchouc plein
<b>Jante</b>	plastique
<b>Moyeu</b>	Ø 20 x 58 mm
<b>Charge d'appui statique</b>	200 kg
	1,26 kg
	500 / PaJ 630
	12



**SAP : GALET RJ 200 VB 200X50 PLASTIQUE**




**Galet 200 VB**

<b>Code article</b>	<b>294365</b> (W 5422)
<b>Roue</b>	200 x 50 mm, caoutchouc plein
<b>Jante</b>	acier
<b>Moyeu</b>	Ø 20 x 58 mm
<b>Charge d'appui statique</b>	200 kg
	1,45 kg
	500 / PaJ 500
	12



**SAP : GALET RJ 200 VBB**




**Galet 200 VB**

<b>Code article</b>	<b>1860506</b> (W 5424)
<b>Roue</b>	200 x 60 mm, caoutchouc plein
<b>Jante</b>	acier
<b>Moyeu</b>	Ø 20 x 58 mm
<b>Charge d'appui statique</b>	250 kg
	1,77 kg
	400 / PaJ 500
	12



**SAP : GALET RJ 225X70 PLASTIQUE**




**Galet 255 S**

<b>Code article</b>	<b>1223374</b> (W 5450)
<b>Roue</b>	225 x 70 mm, caoutchouc plein
<b>Jante</b>	plastique
<b>Moyeu</b>	Ø 20 x 88 mm
<b>Charge d'appui statique</b>	250 kg
	1,93 kg
	200 / PaJ 200
	12



**SAP : GALET RJ 255 SB 225X70**

**Galet 255 SB**

<b>Code article</b>	<b>1223522</b> (W 5452)
<b>Roue</b>	225 x 70 mm, caoutchouc plein
<b>Jante</b>	acier
<b>Moyeu</b>	Ø 20 x 88 mm
<b>Charge d'appui statique</b>	400 kg
	2,23 kg
	200 / PaJ 200
	12






## Galets de rechange pour roues jockey ST, K et VK

**SAP : GALET RJ 215x65 PLASTIC 240S**






**Galet 240 S**

<b>Code article</b>	<b>1211567</b> (W 5446)
<b>Roue</b>	215 x 70 mm, caoutchouc
<b>Jante</b>	plastique
<b>Moyeu</b>	Ø 20 x 88 mm
<b>Charge d'appui statique</b>	150 kg
	0,91 kg
	200 / PaJ 200
	12

**SAP : GALET RJ 260 LB**






**Galet 260 LB**

<b>Code article</b>	<b>1860513</b> (W 5430)
<b>Roue</b>	260 x 85 mm, gonflable
<b>Jante</b>	plastique
<b>Moyeu</b>	Ø 20 x 88 mm
<b>Charge d'appui statique</b>	200 kg
	0,93 kg
	130 / PaJ 130
	12

**SAP : GALET RJ 260 LB**






**Galet 260 LB**

<b>Code article</b>	<b>1860594</b> (W 5432)
<b>Roue</b>	260 x 85 mm, gonflable
<b>Jante</b>	acier
<b>Moyeu</b>	Ø 20 x 88 mm
<b>Charge d'appui statique</b>	200 kg
	1,18 kg
	130 / PaJ 110
	12

**SAP : GALET RJ 255 VB**






**Galet 255 VB**

<b>Code article</b>	<b>1860512</b> (W 5473)
<b>Roue</b>	255 x 80 mm, caoutchouc plein
<b>Jante</b>	acier
<b>Moyeu</b>	Ø 20 x 88 mm
<b>Charge d'appui statique</b>	500 kg
	3,81 kg
	180 / PaJ 180
	12

**SAP : GALET RJ 250 VBR**






**Galet 250 VBR**

<b>Code article</b>	<b>1860509</b> (W 5472)
<b>Roue</b>	250 x 60 mm, caoutchouc plein
<b>Jante</b>	acier
<b>Moyeu</b>	Ø 25 x 75 mm
<b>Charge d'appui statique</b>	400 kg
	3,51 kg
	150 / PaJ 150
	12

**SAP : GALET RJ 400 VBR**



**Galet 400 VBR**

<b>Code article</b>	<b>1860518</b> (W 5480)
<b>Roue</b>	400 x 60 mm, caoutchouc plein
<b>Jante</b>	acier
<b>Moyeu</b>	Ø 25 x 88 mm
<b>Charge d'appui statique</b>	500 kg
	7,50 kg
	50 / PaJ 50
	12

# BÉQUILLES ET VERINS

## Les béquilles s'utilisent dans les domaines les plus divers.

Vous avez l'embaras du choix avec la très large gamme de produits et de fonctions que nous vous proposons. Pour faciliter votre choix, les symboles suivants sont définis par appartenance à une catégorie, utilité complémentaire et propriétés des produits.



### Modèle long

Course de réglage plus importante



### Manivelle à emboîter

Utilisation par six-pans



### Pivotant

Pivotant à la main pour un gain de place



### Zingué

Protection anti-corrosion normale



### Manivelle supérieure

Utilisation par manivelle supérieure



### Réglage en hauteur

Possibilité de réglage en hauteur supplémentaire à la main



### Galvanisé

Excellente protection anti-corrosion



### Manivelle latérale

Utilisation par manivelle latérale



## GAMME BASIC

Les produits **BASIC** sont solides et robustes. Ils se caractérisent par une très bonne aptitude de traitement pour le domaine d'utilisation concerné et sont indispensables au quotidien, puisqu'ils répondent aux exigences de base des utilisateurs

de remorques. Nous veillons à ce que les variantes Basic respectent également nos critères stricts de qualité et qu'ils dépassent les exigences minimales de la législation.



## GAMME PLUS



Les produits de la catégorie **PLUS** convainquent par leur haute qualité de traitement, leur fiabilité, leurs matériaux haut de gamme et leur longue durée de vie. Leur grande stabilité et leurs détails techniques astucieux répondent aux exigences

plus élevées dans le cadre d'une utilisation quotidienne des remorques. Tous les produits disposent de fonctions supplémentaires et offrent une grande convivialité d'utilisation et un design attrayant.



## GAMME PREMIUM PROFI



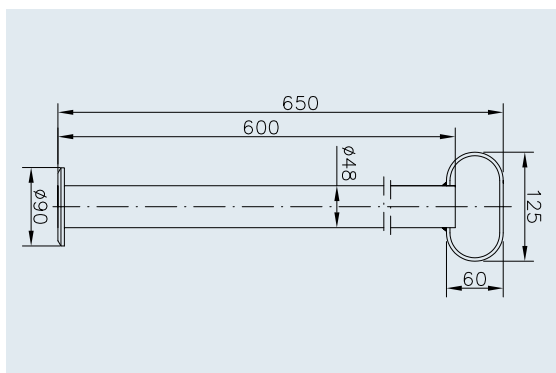
Les produits **PREMIUM PROFI** se distinguent par leur design novateur, leurs fonctions sophistiquées et leur excellente qualité. Ce sont des produits à la fois innovants et traditionnels répondant aux exigences les plus strictes et destinés aux

domaines d'utilisation complexes. Ils font référence en termes de traitement, de matériaux et de design. Vous profiterez de ces produits pendant de très longues années du fait de leur longévité.



# BÉQUILLES

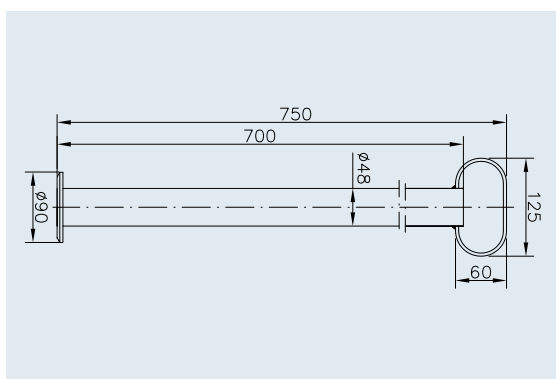
## Béquilles de maintien RSR 48 et ST 48



**SAP : BÉQUILLE RSR 48-600**

**Béquille de maintien RSR 48-600** ★

<b>Code article</b>	<b>1860860</b> (W 3014)
<b>Ø de tube extérieur</b>	Ø 48 x 2,5 mm
<b>Charge d'appui statique</b>	150 kg
	2,07 kg
	250 / PaJ 250
	12

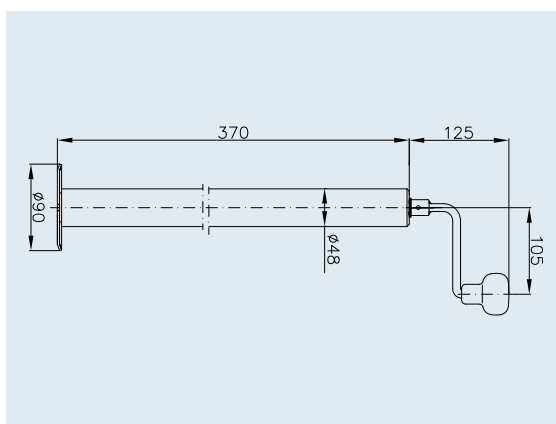


**SAP : BÉQUILLE RSR 48-700**

**Béquille de maintien RSR 48-700** ★



<b>Code article</b>	<b>1860863</b> (W 3020)
<b>Ø de tube extérieur</b>	Ø 48 x 2,5 mm
<b>Charge d'appui statique</b>	150 kg
	2,26 kg
	250 / PaJ 250
	12

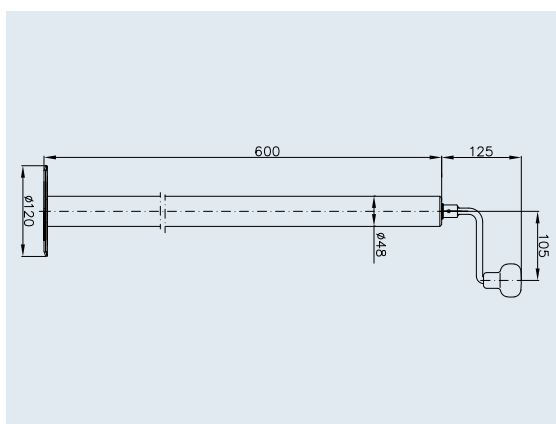


**SAP : BÉQUILLE ST 48-90**

**Béquille de maintien ST 48-90** ★



<b>Code article</b>	<b>1860716</b> (W 3060)
<b>Ø de tube extérieur</b>	Ø 48 x 2,5 mm
<b>Course</b>	220 mm
<b>Charge d'appui statique</b>	150 kg
	3,00 kg
	200 / PaJ 200
	12



**SAP : BÉQUILLE ST 48-120**

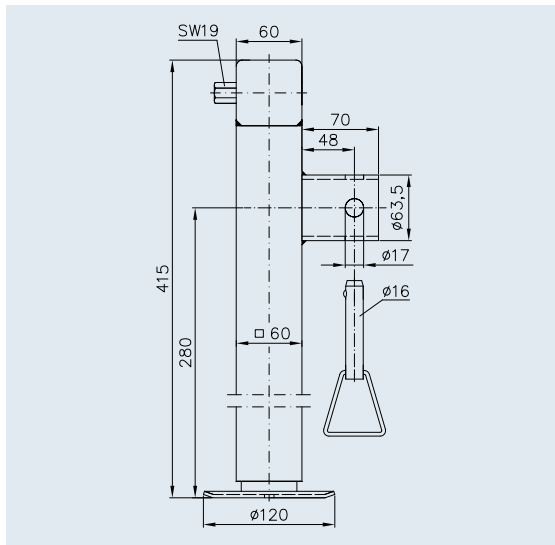
**Béquille de maintien ST 48-120** ★



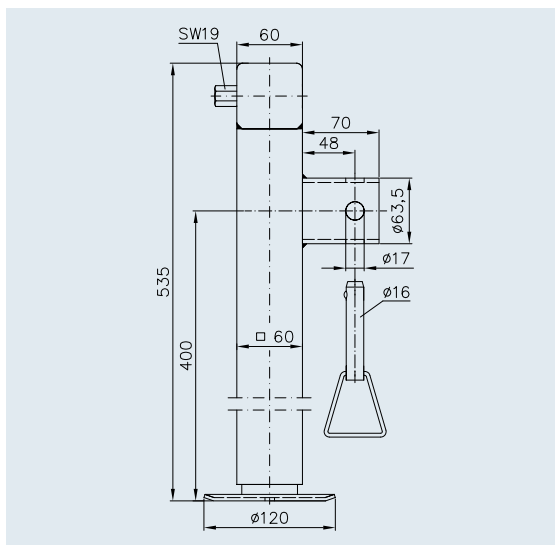
<b>Code article</b>	<b>1860717</b> (W 3070)
<b>Ø de tube extérieur</b>	Ø 48 x 2,5 mm
<b>Course</b>	220 mm
<b>Charge d'appui statique</b>	150 kg
	3,99 kg
	100 / PaJ 100
	12

# BÉQUILLES

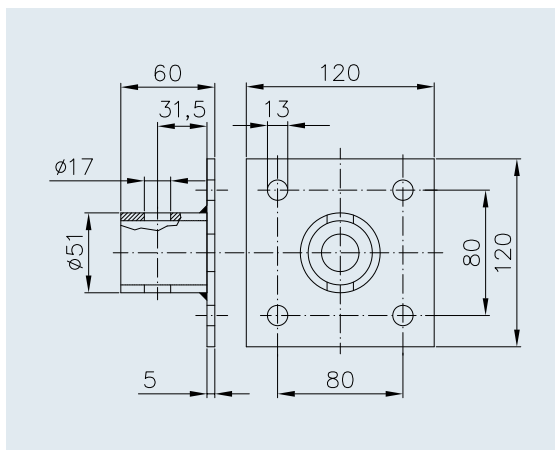
## Béquilles SF 60 et adaptateurs



<b>SAP : BÉQUILLE SF 60-19-280</b>	
<b>Béquille SF 60-19-280</b> ★★	
<b>Code article</b>	<b>1731091</b> (W 3520)
<b>Ø de tube extérieur</b>	Ø 60 x 4 mm
<b>Course</b>	240 mm
<b>Charge d'appui statique</b>	1 300 kg
	6,25 kg
	100 / PaJ 100
	12

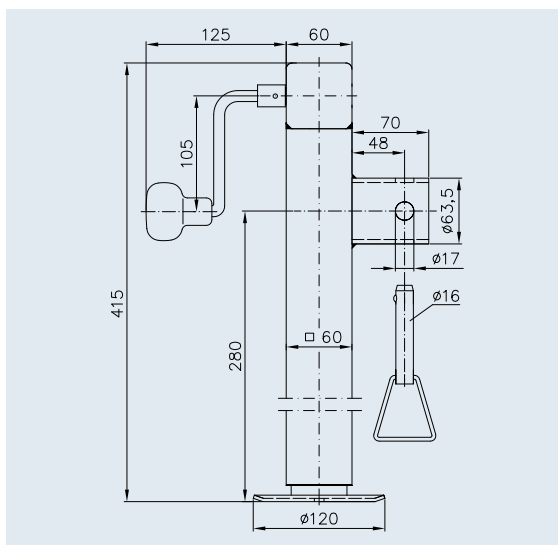


<b>SAP : BÉQUILLE SF 60-19-400</b>	
<b>Béquille SF 60-19-400</b> ★★	
<b>Code article</b>	<b>1860727</b> (W 3540)
<b>Ø de tube extérieur</b>	Ø 60 x 4 mm
<b>Course</b>	365 mm
<b>Charge d'appui statique</b>	1 300 kg
	7,75 kg
	100 / PaJ 100
	12



<b>SAP : ADAPTATEUR SF60</b>	
<b>Adaptateur SF 60</b>	
<b>Code article</b>	<b>1731092</b> (W 3500)
	0,82 kg
	1 000 / PaJ 1 000
	12

## Béquilles SF 60 et adaptateurs



SAP : BÉQUILLE SF 60-280

**Béquille SF 60-280** ★★

**Code article** 1860720 (W 3510)

**Ø de tube extérieur** Ø 60 x 4 mm

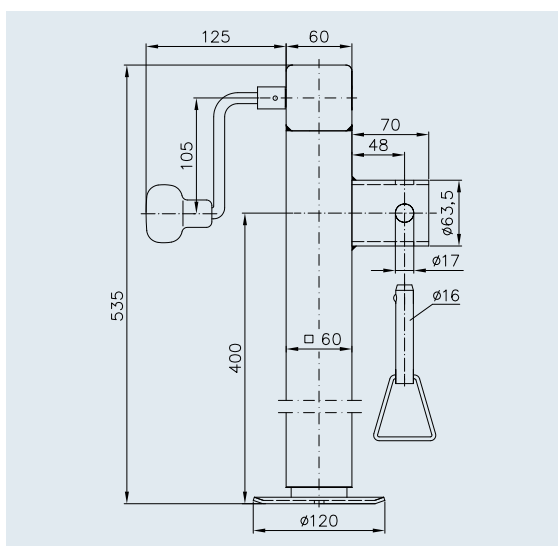
**Course** 240 mm

**Charge d'appui statique** 1 300 kg

6,40 kg

100 / PaJ 100

12



SAP : BÉQUILLE SF 60-400

**Béquille SF 60-400** ★★

**Code article** 1860726 (W 3530)

**Ø de tube extérieur** Ø 60 x 4 mm

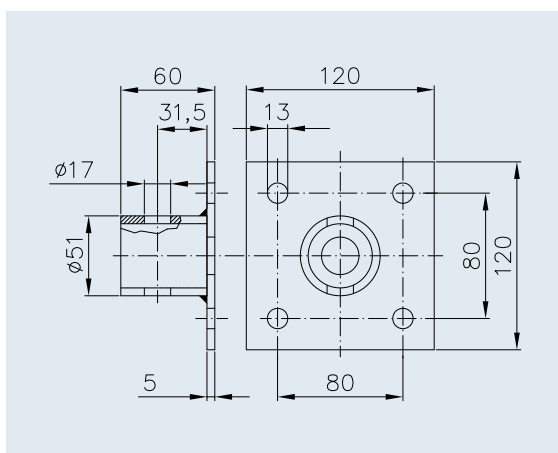
**Course** 365 mm

**Charge d'appui statique** 1 300 kg

8,00 kg

100 / PaJ 100

12



SAP : ADAPTATEUR SF60

**Adaptateur SF 60**

**Code article** 1731092 (W 3500)

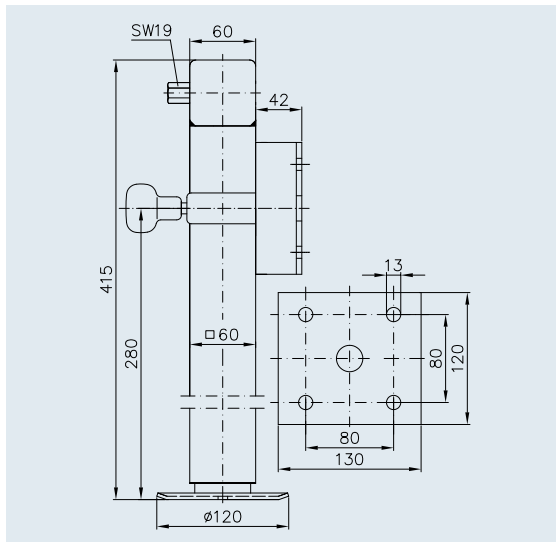
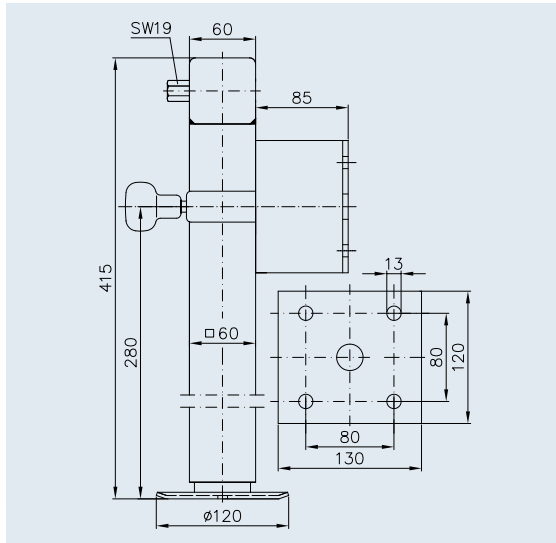
0,82 kg

1 000 / PaJ 1 000

12

# BÉQUILLES ET VERINS

## Béquilles SF 60 et adaptateurs



SAP : BÉQUILLE SF 60-D85-19-280+ADAP

**Béquille SF 60-D85-19-280+ADAP** ★★

<b>Code article</b>	<b>1860723</b> (W 3524)
<b>Ø de tube extérieur</b>	Ø 60 x 4 mm
<b>Course</b>	240 mm
<b>Charge d'appui statique</b>	1 300 kg
	7,70 kg
	80 / PaJ 80
	12

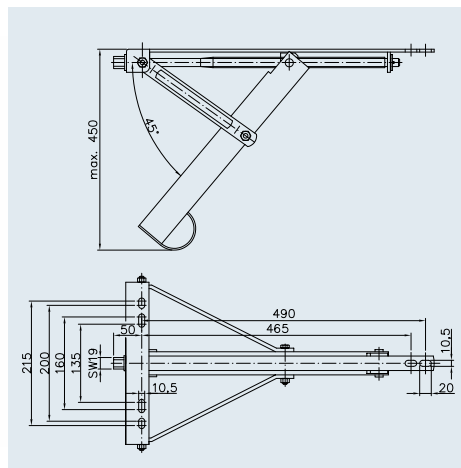


SAP : BÉQUILLE SF 60-D42-19-280+ADAP

**Béquille SF 60-D42-19-280+ADAP** ★★

<b>Code article</b>	<b>1860725</b> (W 3526)
<b>Ø de tube extérieur</b>	Ø 60 x 4 mm
<b>Course</b>	240 mm
<b>Charge d'appui statique</b>	1 300 kg
	7,31 kg
	80 / PaJ 80
	12

## Vérins de stabilisation ADS

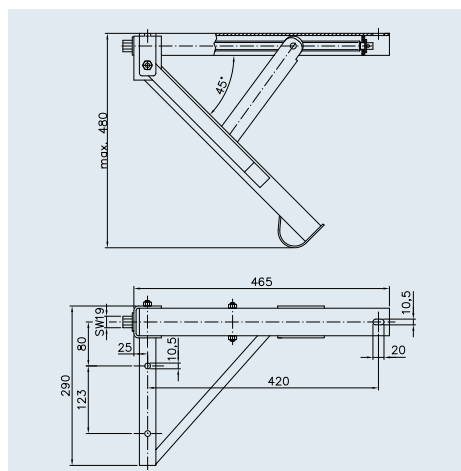


SAP : VERIN ADS 460 V

**Vérin de stabilisation ADS 460 V** ★

<b>Code article</b>	<b>1860696</b> (W 4430)
<b>Course</b>	450 mm
<b>Charge avec 4 unités</b>	1 800 kg
	4,57 kg
	100 / PaJ 100
	12

## Vérins de stabilisation ADS



**SAP : VERIN ADS 480**

**Vérin ADS 480 VL / ADS 480 VR** ★

**Code article VL** 1860698 (W 4440)

**Code article VR** 1860699 (W 4442)

**Course** 480 mm

**Charge avec 4 unités** 2 000 kg



6,72 kg



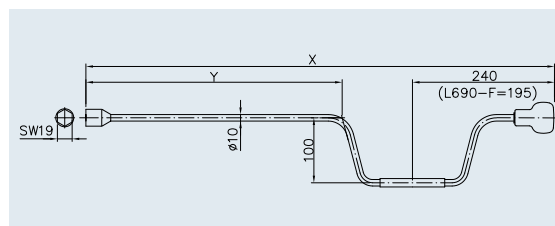
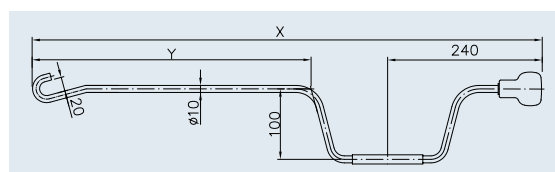
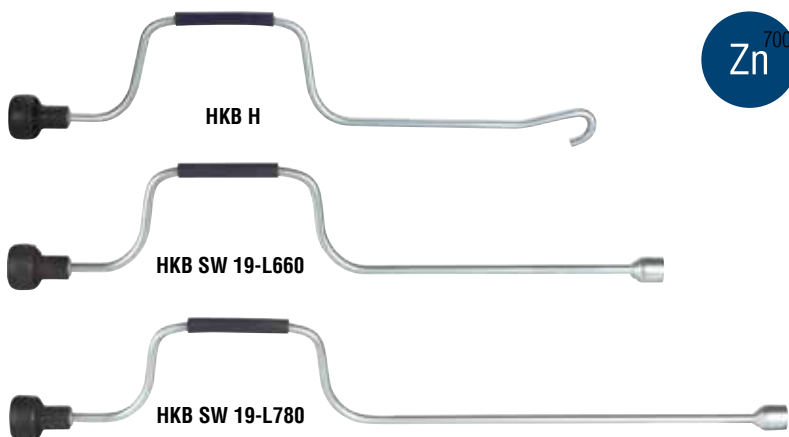
75 / PaJ 75



12

## ACCESSOIRES POUR VERINS

### Manivelles HKB



	Code article	Cote X	Cote Y				
MANIVELLE KPL HKB H	<b>1860555</b> (W 4474)	615 mm	285 mm	0,51 kg	700	700	12
MANIVELLE KPL HKB SW 19-L660	<b>1860547</b> (W 4460)	660 mm	320 mm	0,56 kg	1 000	1 000	12
MANIVELLE KPL HKB SW 19-L690-F	<b>1860550</b> (W 4466)	690 mm	400 mm	0,57 kg	1 050	1 050	12
MANIVELLE KPL HKB SW 19-L780	<b>1860549</b> (W 4464)	780 mm	450 mm	0,63 kg	700	700	12
MANIVELLE KPL HKB SW 19-L920	<b>1860551</b> (W 4467)	920 mm	580 mm	0,72 kg	700	700	12
MANIVELLE KPL HKB SW 19-L870	<b>1860552</b> (W 4468)	870 mm	540 mm	0,70 kg	700	700	12

# TETES D'ATTELAGE

Les têtes d'attelages s'utilisent dans les domaines les plus divers.

Vous avez l'embaras du choix avec la très large gamme de produits et de fonctions que nous vous proposons. Pour faciliter votre choix, les symboles suivants sont définis par appartenance à une catégorie, utilité complémentaire et propriétés des produits.

 <b>Zingué</b> Protection anti-corrosion normale	 <b>Pas de pseudo-verrouillage</b> Protège de tout pseudo-verrouillage	 <b>Vitesse maximale</b> Plus de vitesse maximale théorique
 <b>Poignée Soft Touch</b> Empêche la main de glisser	 <b>Anti-lacet</b> Amortit les mouvements de lacet	 <b>Option Soft Dock</b> Protège les tibias et l'arrière du véhicule
 <b>Témoin de verrouillage</b> Témoin d'attelage correct	 <b>Anti-roulis</b> Amortit les mouvements de roulis	 <b>Option cadenas</b> Système antivol contre une intrusion rapide
 <b>Témoin d'usure</b> Témoin d'usure de la boule d'attelage	 <b>Témoin d'usure</b> Témoin d'usure des garnitures de friction	

## ★ GAMME BASIC

Les produits **BASIC** sont solides et robustes. Ils se caractérisent par une très bonne aptitude de traitement pour le domaine d'utilisation concerné et sont indispensables au quotidien, puisqu'ils répondent aux exigences de base des utilisateurs

de remorques. Nous veillons à ce que les variantes Basic respectent également nos critères stricts de qualité et qu'ils dépassent les exigences minimales de la législation.

## ★ GAMME PLUS

Les produits de la catégorie **PLUS** convainquent par leur haute qualité de traitement, leur fiabilité, leurs matériaux haut de gamme et leur longue durée de vie. Leur grande stabilité et leurs détails techniques astucieux répondent aux exigences

plus élevées dans le cadre d'une utilisation quotidienne des remorques. Tous les produits disposent de fonctions supplémentaires et offrent une grande convivialité d'utilisation et un design attrayant.

## ★ GAMME PREMIUM PROFI

Les produits **PREMIUM PROFI** se distinguent par leur design novateur, leurs fonctions sophistiquées et leur excellente qualité. Ce sont des produits à la fois innovants et traditionnels répondant aux exigences les plus strictes et destinés aux

domaines d'utilisation complexes. Ils font référence en termes de traitement, de matériaux et de design. Vous profiterez de ces produits pendant de très longues années du fait de leur longévité.

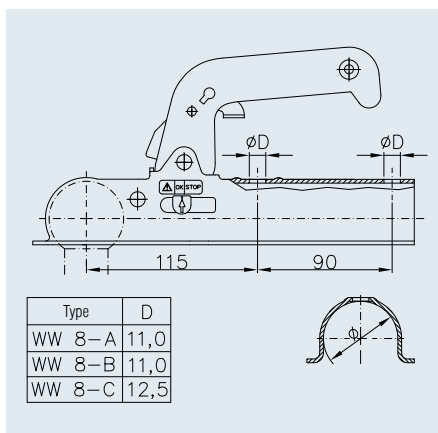


# TETES D'ATTELAGE

## Têtes d'attelage WW 8 en acier jusqu'à 800 kg



**WW 8-C**



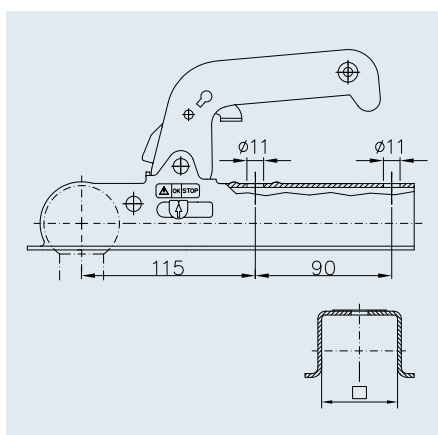
en option + Support

**ECE N° R55**  
55R-012211 E1

	Code article	Ø de timon	PTAC maxi	Charge d'appui statique	Ø de boule	Valeur D/Dc				
WW 8-A	<b>1860730</b> (W 1018)	50 mm	800 kg	75 kg	50 mm	7,7 kN	1,23 kg	400	400	12
WW 8-A+Support	<b>1860731</b> (W 1019)	50 mm	800 kg	75 kg	50 mm	7,7 kN	1,25 kg	400	400	12
WW 8-B	<b>1860732</b> (W 1020)	60 mm	800 kg	75 kg	50 mm	7,7 kN	1,22 kg	400	400	12
WW 8-B+Support	<b>1860733</b> (W 1021)	60 mm	800 kg	75 kg	50 mm	7,7 kN	1,24 kg	400	400	12
WW 8-C	<b>1860734</b> (W 1022)	70 mm	800 kg	75 kg	50 mm	7,7 kN	1,24 kg	400	400	12
WW 8-C+Support	<b>1860735</b> (W 1023)	70 mm	800 kg	75 kg	50 mm	7,7 kN	1,26 kg	400	400	12



**WW 8-H**



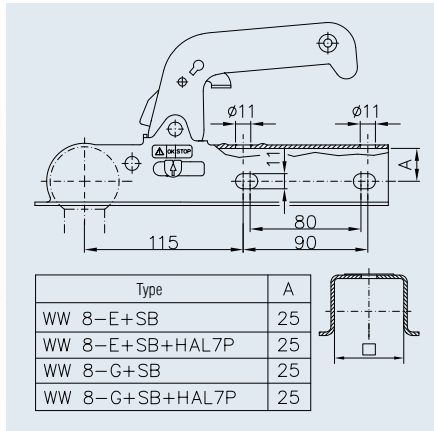
en option + Support

**ECE N° R55**  
55R-012211 E1

	Code article	Ø de timon	PTAC maxi	Charge d'appui statique	Ø de boule	Valeur D/Dc				
WW 8-D30	<b>1860736</b> (W 1024)	30 mm	800 kg	75 kg	50 mm	7,7 kN	1,27 kg	400	400	12
WW 8-D40	<b>1860737</b> (W 1026)	40 mm	800 kg	75 kg	50 mm	7,7 kN	1,27 kg	400	400	12
WW 8-D45+Support	<b>1860739</b> (W 1029)	45 mm	800 kg	75 kg	50 mm	7,7 kN	1,29 kg	400	400	12
WW 8-E	<b>1860740</b> (W 1030)	50 mm	800 kg	75 kg	50 mm	7,7 kN	1,25 kg	400	400	12
WW 8-E+Support	<b>1860741</b> (W 1031)	50 mm	800 kg	75 kg	50 mm	7,7 kN	1,27 kg	400	400	12
WW 8-G	<b>1860742</b> (W 1032)	60 mm	800 kg	75 kg	50 mm	7,7 kN	1,27 kg	400	400	12
WW 8-G+Support	<b>1860743</b> (W 1033)	60 mm	800 kg	75 kg	50 mm	7,7 kN	1,29 kg	400	400	12
WW 8-H	<b>1860744</b> (W 1034)	70 mm	800 kg	75 kg	50 mm	7,7 kN	1,31 kg	400	400	12
WW 8-H+Support	<b>1860745</b> (W 1035)	70 mm	800 kg	75 kg	50 mm	7,7 kN	1,33 kg	400	400	12

# TETES D'ATTELAGE

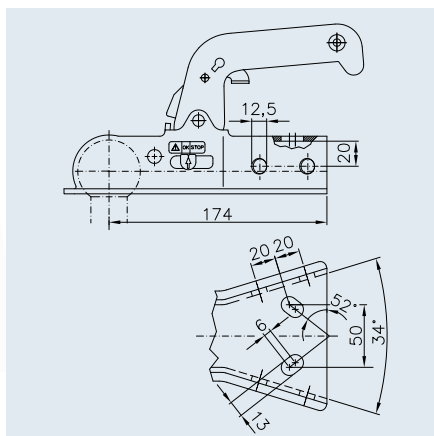
Têtes d'attelage WW 8 en acier jusqu'à 800 kg



en option + Support

**ECE N° R55**  
55R-012211 E1

	Code article	Ø de timon	PTAC maxi	Charge d'appui statique	Ø de boule	Valeur D/Dc				
WW 8-E+SB	<b>1860748</b> (W 1039)	50 mm	800 kg	75 kg	50 mm	7,7 kN	1,25 kg	400	400	12
WW 8-E+SB+Support	<b>1860749</b> (W 1041)	50 mm	800 kg	75 kg	50 mm	7,7 kN	1,27 kg	400	400	12
WW 8-G+SB	<b>1860747</b> (W 1038)	60 mm	800 kg	75 kg	50 mm	7,7 kN	1,27 kg	400	400	12
WW 8-G+SB+Support	<b>1860746</b> (W 1037)	60 mm	800 kg	75 kg	50 mm	7,7 kN	1,29 kg	400	400	12

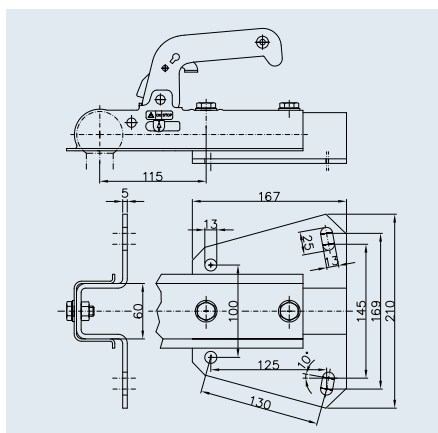


avec + Support

**ECE N° R55**  
55R-012211 E1

	Code article	Timon	PTAC maxi	Charge d'appui statique	Ø de boule	Valeur D/Dc				
WW 8-Y+Support	<b>1860750</b> (W 1044)	Timon en V	800 kg	75 kg	50 mm	7,7 kN	1,49 kg	400	400	12

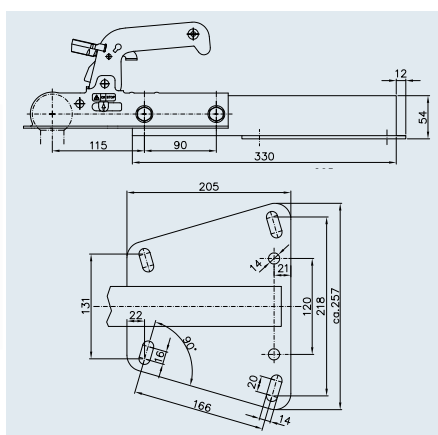
## Têtes d'attelage WW 8 avec adaptateur en V jusqu'à 800 kg



en option + Support

**ECE N° R55**  
55R-012211 E1

	Code article	Timon	PTAC maxi	Charge d'appui statique	Ø de boule	Valeur D/Dc				
WW 8-G+V-ADAPTATEUR	<b>1860752</b> (W 1050)	Timon en V	800 kg	75 kg	50 mm	7,7 kN	3,05 kg	–	200	12



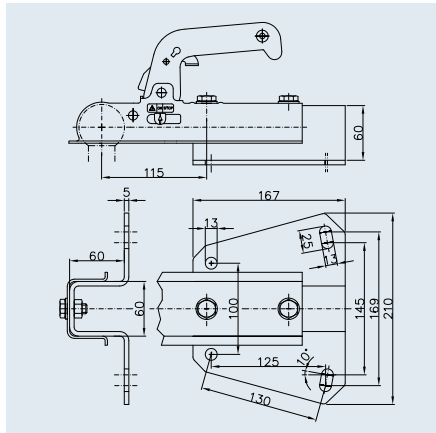
avec + Support

**ECE N° R55**  
55R-012211 E1

	Code article	Timon	PTAC maxi	Charge d'appui statique	Ø de boule	Valeur D/Dc				
WW 8-E+SB+VL-ADAP+Support	<b>1860751</b> (W 1055)	Timon en V	800 kg	75 kg	50 mm	7,7 kN	3,78 kg	–	100	12

# TETES D'ATTELAGE

Têtes d'attelage WW 150 avec adaptateur en V jusqu'à 1 500 kg

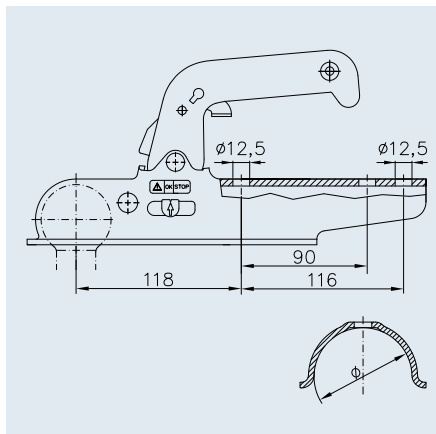


en option + Support

**ECE N° R55**  
012009 E1

	Code article	Timon	PTAC maxi	Charge d'appui statique	Ø de boule	Valeur D/Dc				
WW 150-VF +ADAPTATEUR EN V	<b>1860764</b> (W 1167)	Timon en V	1 500 kg	100 kg	50 mm	14,1 kN	3,778 kg	-	200	12

Têtes d'attelage WW 150 en acier jusqu'à 1 500 kg



en option + Support

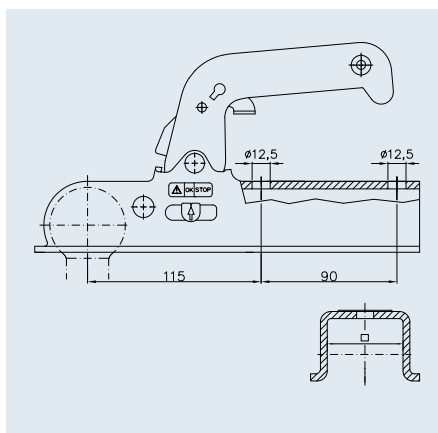
**ECE N° R55**  
55R-010376 E1

	Code article	Ø de timon	PTAC maxi	Charge d'appui statique	Ø de boule	Valeur D/Dc				
WW 150-RG	<b>1860761</b> (W 1164)	70 mm	1 500 kg	100 kg	50 mm	14,1 kN	1,69 kg	-	400	12

## Têtes d'attelage WW 150 en acier jusqu'à 1 500 kg



WW 150-VF



en option + Support

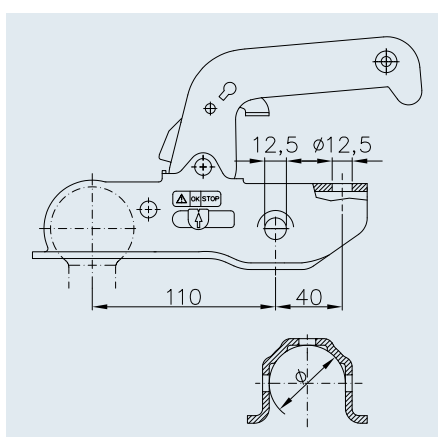
**ECE N° R55**  
55R-010434 E1

	Code article	Ø de timon	PTAC maxi	Charge d'appui statique	Ø de boule	Valeur D/Dc				
WW 150-VF+Support	<b>1860762</b> (W 1165)	60 mm	1 500 kg	100 kg	50 mm	14,1 kN	1,74 kg	–	400	12
WW 150-VF	<b>1860763</b> (W 1166)	60 mm	1 500 kg	100 kg	50 mm	14,1 kN	1,74 kg	–	400	12
WW 150-VG	<b>1860765</b> (W 1168)	70 mm	1 500 kg	100 kg	50 mm	14,1 kN	1,74 kg	–	400	12
WW 150-VG+Support	<b>1860766</b> (W 1169)	70 mm	1 500 kg	100 kg	50 mm	14,1 kN	1,74 kg	–	400	12

## Têtes d'attelage WW 13 – WW 150 en acier jusqu'à 1 500 kg



WW 13-N



	Code article	Ø de timon	PTAC maxi	Charge d'appui statique	Ø de boule	Valeur D/Dc				
WW 13-N <sup>1)</sup>	<b>1860759</b> (W 1100)	45 – 46 mm	1 500 kg	100 kg	50 mm	14,1 kN	1,36 kg	–	400	12
WW 150-RB <sup>2)</sup>	<b>1860760</b> (W 1162)	50 – 51 mm	1 500 kg	100 kg	50 mm	14,1 kN	1,41 kg	–	400	12

<sup>1)</sup> ECE N° R55 55R-011086 E1

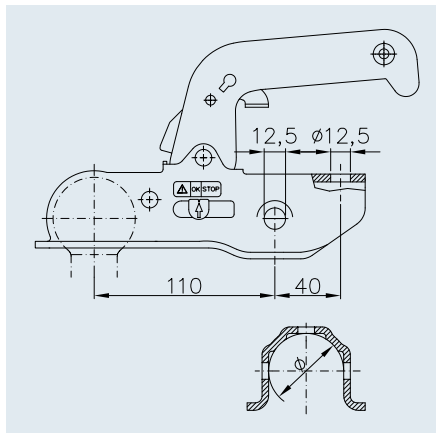
<sup>2)</sup> ECE N° R55 55R-010376 E1

# TETES D'ATTELAGE

Têtes d'attelage WW 220 en acier jusqu'à 2 200 kg



WW 220-RA



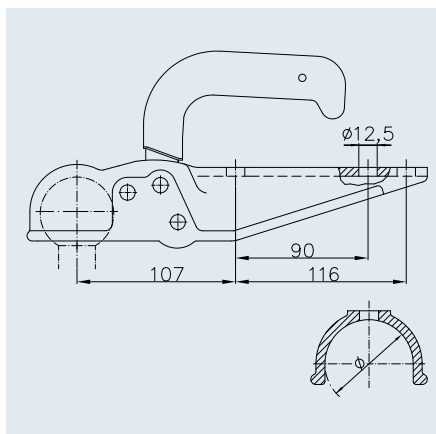
**ECE N° R55**  
55R-010399 E1

	Code article	Ø de timon	PTAC maxi	Charge d'appui statique	Ø de boule	Valeur D/Dc				
WW 220-RA	<b>1861584</b> (W 1170)	45 – 46 mm	2 200 kg	100 kg	50 mm	20,2 kN	1,77 kg	–	400	12
WW 220-RB	<b>1861585</b> (W 1172)	50 – 51 mm	2 200 kg	100 kg	50 mm	20,2 kN	1,77 kg	–	400	12

Têtes d'attelage WW 20 en fonte malléable jusqu'à 2 000 kg



WW 20-F2



**ECE N° R55**  
55R-012251 E1

	Code article	Ø de timon	PTAC maxi	Charge d'appui statique	Ø de boule	Valeur D/Dc				
WW 20-F4	<b>1860789</b> (W 1070)	50 mm	2 000 kg	100 kg	50 mm	18,5 kN	1,69 kg	350	300	12
WW 20-F1	<b>1860790</b> (W 1074)	60 mm	2 000 kg	100 kg	50 mm	18,5 kN	1,69 kg	350	300	12
WW 20-F2	<b>1860791</b> (W 1078)	70 mm	2 000 kg	100 kg	50 mm	18,5 kN	1,69 kg	350	300	12

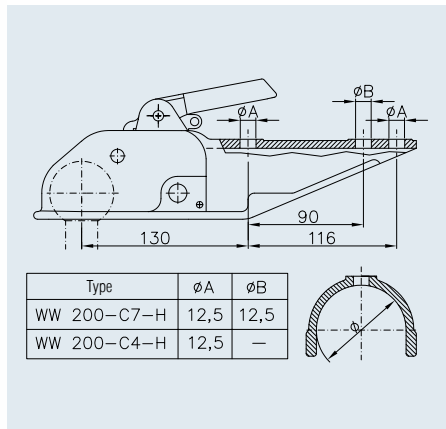


## Têtes d'attelage WW 200 en fonte jusqu'à 3 000 kg

Alésage pour cadenas du commerce



**WW 200-C7-H**



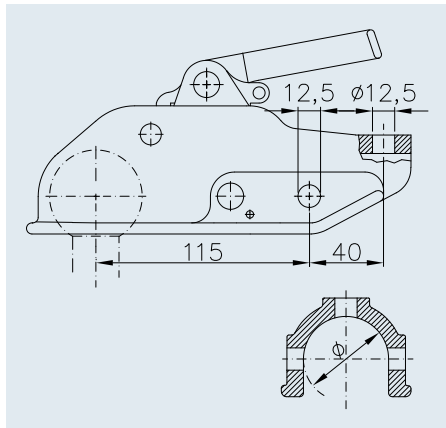
**ECE N° R55**  
55R-010338 E1

	Code article	Ø de timon	PTAC maxi	Charge d'appui statique	Ø de boule	Valeur D/Dc				
WW 200-C7-H	<b>1860792</b> (W 1082)	70 mm	3 000 kg	150 kg	50 mm	27,0 kN	3,38 kg	300	250	12
WW 200-C4-H	<b>1860793</b> (W 1086)	80 mm	3 000 kg	150 kg	50 mm	27,0 kN	3,65 kg	300	250	12

Alésage pour cadenas du commerce



**WW 200-B3-H**



**ECE N° R55**  
55R-010338 E1

	Code article	Ø de timon	PTAC maxi	Charge d'appui statique	Ø de boule	Valeur D/Dc				
WW 200-B3-H	<b>1860812</b> (W 1260)	45 – 46 mm	3 000 kg	150 kg	50 mm	27,0 kN	2,98 kg	350	300	12
WW 200-B5-H	<b>1860813</b> (W 1270)	50 – 51 mm	3 000 kg	150 kg	50 mm	27,0 kN	3,24 kg	350	300	12

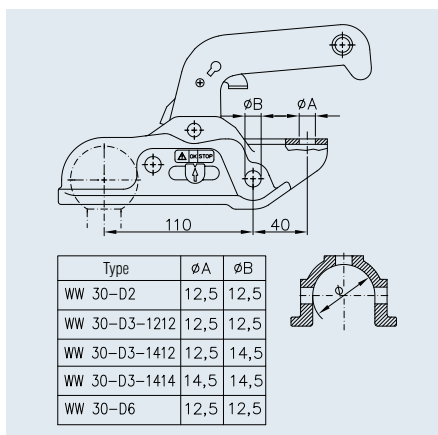


# TETES D'ATTELAGE

## Têtes d'attelage WW 30 en fonte jusqu'à 3 000 kg



**WW 30-D2**



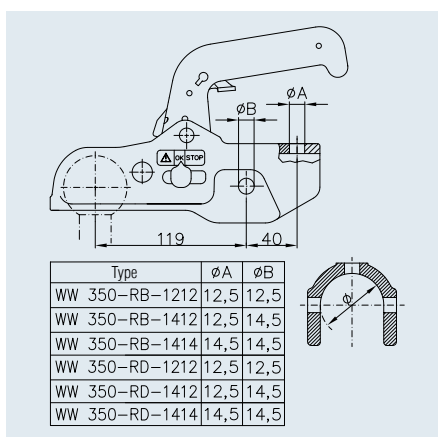
**ECE N° R55**  
55R-010640 E1

	Code article	Ø de timon	PTAC maxi	Charge d'appui statique	Ø de boule	Valeur D/Dc				
WW 30-D2	<b>1860795</b> (W 1135)	45 – 46 mm	3 000 kg	150 kg	50 mm	27,0 kN	2,36 kg	–	400	12
WW 30-D3-1212	<b>1860798</b> (W 1140)	50 – 51 mm	3 000 kg	150 kg	50 mm	27,0 kN	2,38 kg	–	400	12
WW 30-D3-1412	<b>1860799</b> (W 1142)	50 – 51 mm	3 000 kg	150 kg	50 mm	27,0 kN	2,38 kg	–	400	12
WW 30-D3-1414	<b>1860800</b> (W 1144)	50 – 51 mm	3 000 kg	150 kg	50 mm	27,0 kN	2,38 kg	–	400	12
WW 30-D6	<b>1860802</b> (W 1148)	60 mm	3 000 kg	150 kg	50 mm	27,0 kN	2,42 kg	–	400	12

## Têtes d'attelage WW 350 en fonte jusqu'à 3 500 kg



**WW 350-RB**



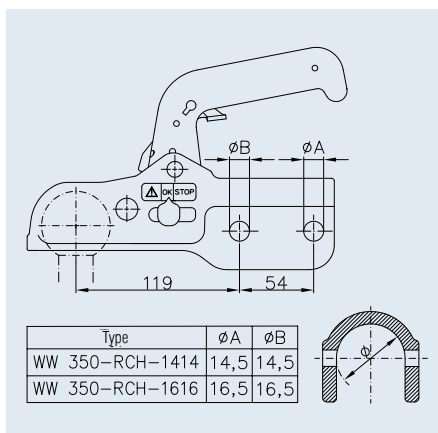
**ECE N° R55**  
55R-010380 E1

	Code article	Ø de timon	PTAC maxi	Charge d'appui statique	Ø de boule	Valeur D/Dc				
WW 350-RB-1212	<b>1860803</b> (W 1180)	50 mm	3 500 kg	200 kg	50 mm	31,0 kN	3,40 kg	–	400	12
WW 350-RB-1412	<b>1860804</b> (W 1181)	50 mm	3 500 kg	200 kg	50 mm	31,0 kN	3,40 kg	–	400	12
WW 350-RB-1414	<b>1860805</b> (W 1182)	50 mm	3 500 kg	200 kg	50 mm	31,0 kN	3,40 kg	–	400	12
WW 350-RD-1212	<b>1860806</b> (W 1184)	65 mm	3 500 kg	200 kg	50 mm	31,0 kN	3,54 kg	–	400	12
WW 350-RD-1412	<b>1860807</b> (W 1185)	65 mm	3 500 kg	200 kg	50 mm	31,0 kN	3,54 kg	–	400	12
WW 350-RD-1414	<b>1860808</b> (W 1186)	65 mm	3 500 kg	200 kg	50 mm	31,0 kN	3,54 kg	–	400	12

## Têtes d'attelage WW 350 en fonte jusqu'à 3 500 kg



WW 350-RCH



**ECE N° R55**  
55R-010380 E1

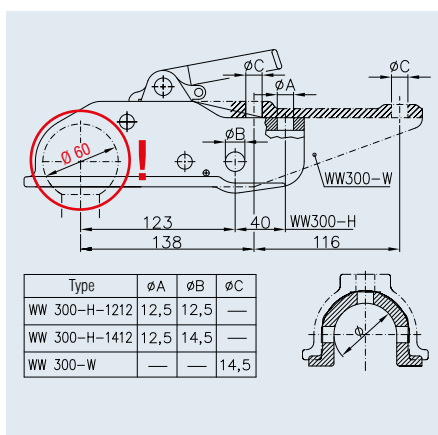
	Code article	Ø de timon	PTAC maxi	Charge d'appui statique	Ø de boule	Valeur D/Dc				
WW 350-RCH-1414	<b>1860809</b> (W 1188)	60 mm	3 500 kg	200 kg	50 mm	31,0 kN	3,70 kg	–	400	12
WW 350-RCH-1616	<b>1860810</b> (W 1189)	60 mm	3 500 kg	200 kg	50 mm	31,0 kN	3,70 kg	–	400	12

## Têtes d'attelage WW 300 – modèle spécial pour boule Ø 60 mm

Alésage pour cadenas du commerce



WW 300-H



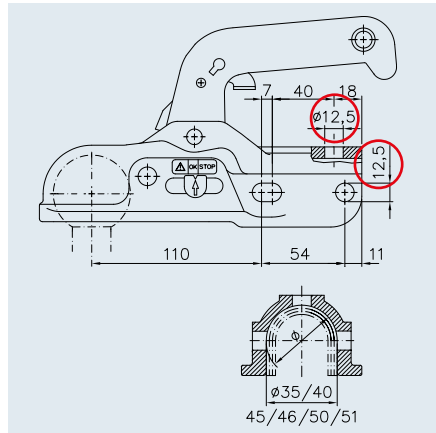
**Attention !**  
Tête d'attelage spéciale convenant uniquement aux boules Ø 60 mm. Ne pas utiliser cette tête d'attelage avec des boules standards Ø 50 mm.

**ECE N° R55**  
55R-011242 E1

	Code article	Ø de timon	PTAC maxi	Charge d'appui statique	Ø de boule	Valeur D/Dc				
WW 300-H-1212-D60 BOULE	<b>1860814</b> (W 1410)	50 mm	3 500 kg	150 kg	60 mm	31,0 kN	3,48 kg	350	300	12
WW 300-H-1412-D60 BOULE	<b>1860815</b> (W 1411)	50 mm	3 500 kg	150 kg	60 mm	31,0 kN	3,48 kg	350	300	12
WW 300-W-D60 BOULE	<b>1860816</b> (W 1412)	70 mm	3 500 kg	150 kg	60 mm	31,0 kN	3,52 kg	350	300	12

# TETES D'ATTELAGE

Têtes d'attelage universelles WW 30-K+Z en fonte jusqu'à 3 000 kg



**ECE N° R55**  
55R-010640 E1

	Code article	Ø de timon	PTAC maxi	Charge d'appui statique	Ø de boule	Valeur D/Dc				
WW 30-K+Z	<b>1860801</b> (W 1146)	35-40-45-46-50-51 mm	3 000 kg	150 kg	50 mm	27,0 kN	3,60 kg	–	170	12



# STABILISATEURS

## Stabilisateurs WS 3000 / WS 3500



WS 3000 = 3 000 kg

WS 3500 = 3 500 kg

Des éléments de friction de conception spéciale sont pressés dans le sens axial contre la boule du véhicule sous une pression élevée de ressort et assurent une excellente stabilité de l'ensemble remorqué. Ainsi, la vitesse critique à laquelle un ensemble remorqué est instable et commence à se balancer, est augmentée en continu jusqu'à 30 %. Votre plus en matière de sécurité ! Tous les modèles WS 3000 / WS 3500 respectent la norme ISO 11555-1.



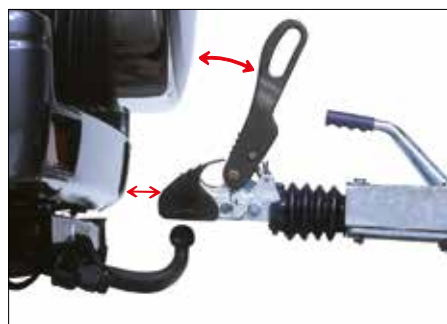
Système à levier unique pour toutes les fonctions



Témoin de verrouillage



Témoin d'usure



Plus d'espace libre par rapport à l'arrière du véhicule



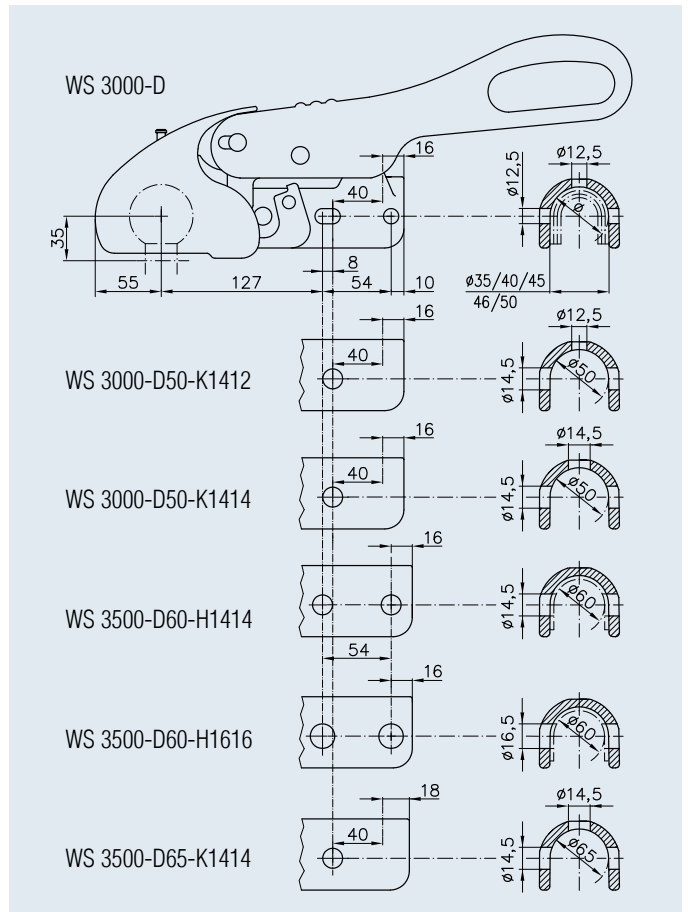
Espace libre illimité grâce au col de cygne



Butoir Maxi Soft

# STABILISATEURS

## Stabilisateurs WS 3000 / WS 3500



WS 3000 = 3 000 kg

WS 3500 = 3 500 kg

	Code article	Ø de timon	PTAC maxi	Charge d'appui statique	Ø de boule	Valeur D/Dc				
WS 3000-D+Z <sup>1)</sup>	<b>1860848</b> (W 1450)	35-40-45-46-50 mm	3 000 kg	150 kg	50 mm	27,0 kN	5,80 kg	–	60	12
WS 3000-D50-K1412+Z <sup>1)</sup>	<b>1860849</b> (W 1451)	50 mm	3 000 kg	150 kg	50 mm	27,0 kN	5,80 kg	–	60	12
WS 3000-D50-K1414+Z <sup>1)</sup>	<b>1860853</b> (W 1456)	50 mm	3 000 kg	150 kg	50 mm	27,0 kN	5,80 kg	–	60	12
WS 3500-D60-H1414+Z <sup>2)</sup>	<b>1860856</b> (W 1460)	60 mm	3 500 kg	150 kg	50 mm	31,0 kN	6,20 kg	–	60	12
WS 3500-D60-H1616+Z <sup>2)</sup>	<b>1860857</b> (W 1462)	60 mm	3 500 kg	150 kg	50 mm	31,0 kN	6,20 kg	–	60	12
WS 3500-D65-60-K14+Z <sup>2)</sup>	<b>1860859</b> (W 1464)	65 mm	3 500 kg	150 kg	50 mm	31,0 kN	6,20 kg	–	60	12

<sup>1)</sup> ECE N° R55 55R-010065 E1

<sup>2)</sup> ECE N° R55 55R-011941 E1



# Stabilisateurs WS 3000 / WS 3500



**WS 3000-D+Z**



# TETES D'ATTELAGE – ACCESSOIRES

## Systèmes antivol pour WS 3000 / WS 3500







**ROBSTOP WS 3000**



**SAFETY PACK WS**



	Code article	Convient pour				
ROBSTOP WS 3000	<b>1860170</b> (W 1551)	WS 3000 à partir de l'année de fabrication 08-2002	1,48 kg	–	500	12
SAFETY PACK WS	<b>1860847</b> (W 1448)	WS 3000 à partir de l'année de fabrication 08-2002	7,19 kg	–	60	12



**ROBSTOP WS 3000 PLUS**







Modèle renforcé, trempé avec barillet spécial et certificats.



**SAFETY PACK WS PLUS**



	Code article	Convient pour	Certificats				
ROBSTOP WS 3000 PLUS	<b>1860171</b> (W 1553)	WS 3000 à partir de l'année de fabrication 08-2002	SoldSecure Gold (GB), SCM (NL)	1,92 kg	–	500	12
ROBSTOP WS 3000 PLUS-S	<b>1860164</b> (W 1525)	WS 3000 à partir de l'année de fabrication 08-2002	SBSC (S)	2,03 kg	–	500	12
SAFETY PACK WS PLUS	<b>1861416</b> (W 1449)	WS 3000 à partir de l'année de fabrication 08-2002	SoldSecure Gold (GB), SCM (NL)	7,63 kg	–	60	12
ROBSTOP WS 3500 PLUS (non illustré)	<b>1860169</b> (W 1545)	WS 3500	SoldSecure Gold (GB), SCM (NL)	2,37 kg	–	400	12



## Systemes antivol pour têtes d'attelage



**SAFETY-BOX-K**



**SAFETY-BOX XL-K**



	Code article	Convient pour				
SAFETY-BOX-K	<b>1860174</b> (W5012)	Usage universel	2,16 kg	–	150	12
SAFETY-BOX XL-K	<b>1860176</b> (W5014)	Usage universel	2,10 kg	–	150	12



Modèle renforcé, trempé avec barillet spécial et certificats.

**ROBSTOP WW 30-K PLUS**



Modèle renforcé, trempé avec barillet spécial et certificats.

**ROBSTOP WW 13-150 PLUS**



	Code article	Convient pour	Certificats				
ROBSTOP WW 30-K PLUS	<b>1860168</b> (W1542)	WW 30-K+Z, WW 30-KD50, WW 30-KD51	SCM (NL)	1,82 kg	–	500	12
ROBSTOP WW 30-K PLUS-S	<b>1860166</b> (W1529)	WW 30-K+Z, WW 30-KD50, WW 30-KD51	SBSC (S)	1,95 kg	–	500	12
ROBSTOP WW 13-150 PLUS	<b>1860167</b> (W1532)	WW 13-N, WW 150-RB, EM 150-RA, EM 150-RB	SCM (NL)	1,82 kg	–	500	12
ROBSTOP WW 13-150 PLUS-S	<b>1860165</b> (W1527)	WW 13-N, WW 150-RB, EM 150-RA, EM 150-RB	SBSC (S)	1,95 kg	–	500	12

# TETES D'ATTELAGE – ACCESSOIRES

## Systemes antivol pour tetes d'attelage



**DBS 8**







**DISKUS SAFETY**



**SAFETY BALL**

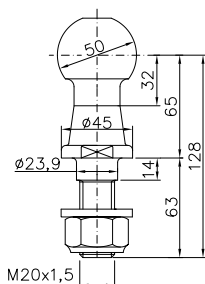


	Code article	Convient pour				
DBS 8	<b>1860154</b> (W 1500)	AK 7, EM 80, EM 150, EM 220, EM 300, EM 350, WW 8, WW 13, WW 150, WW 220, WW 30	0,02 kg	5	50	12
DISKUS SAFETY	<b>1860172</b> (W 1556)	Usage universel	0,23 kg	–	72	12
SAFETY BALL	<b>1860486</b> (W 6208)	Usage universel	0,04 kg	–	500	12

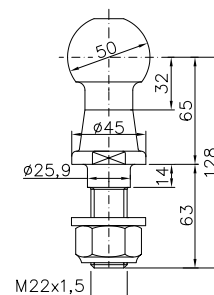
## Accessoires pour tetes d'attelage







**KUB 50-2000 KG**



**KUB 50-3500 KG**



	Code article	PTAC maxi	Ø de boule	Valeur D/Dc				
KUB 50-2000 KG <sup>1)</sup>	<b>1860520</b> (W 1610)	2 000 kg	50 mm	18,5 kN	1,11 kg	–	1 000	12
KUB 50-3500 KG <sup>2)</sup>	<b>1860683</b> (W 1620)	3 500 kg	50 mm	31,0 kN	1,11 kg	–	1 000	12

<sup>1)</sup> ECE N° R55 55R-011525 E1

<sup>2)</sup> ECE N° R55 55R-010809 E1

## Accessoires pour têtes d'attelage

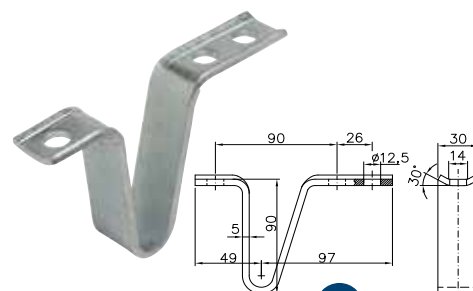


**Support**



**Support 7-13**

Zn



**FLA**

Zn



	Code article	Convient pour				
Support	<b>1860686</b> (W1707)	WW 8, WW 13, WW 150, WW 220, WW 30	0,02 kg	–	1 000	12
Support 7-13	<b>1860544</b> (W1560)	Usage universel	0,04 kg	–	1 000	12
FLA	<b>1860680</b> (W1562)	Usage universel	0,30 kg	–	50	12

### BALL CAP



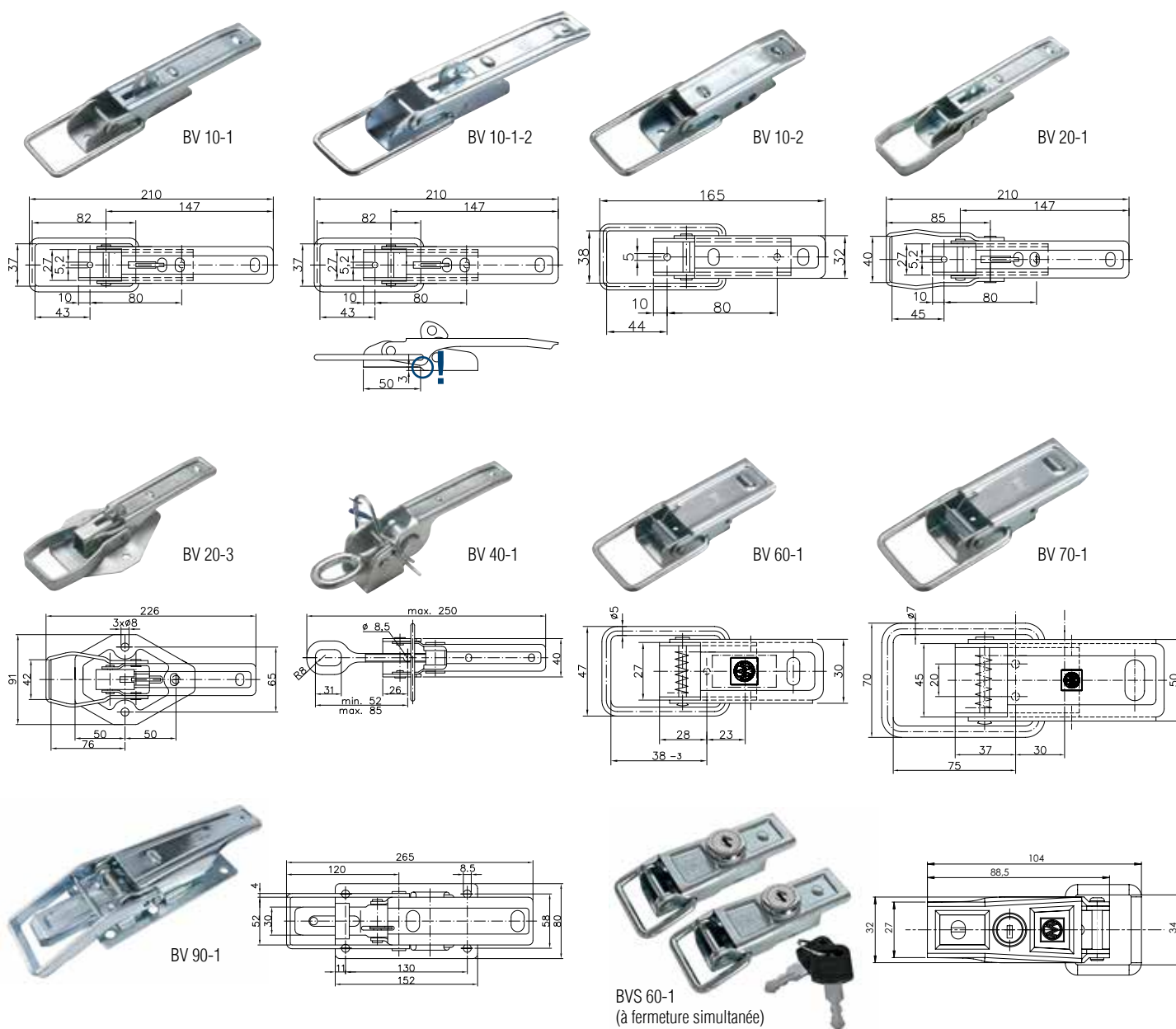
### BALL CAP-K24

24 unités dans carton de vente



	Code article	Convient pour				
BALL CAP	<b>1860484</b> (W1640)	Usage universel	0,06 kg	–	3 000	12
BALL CAP-K24	<b>1860685</b> (W1641)	Usage universel	1,40 kg	–	24	12

# FERMETURES DE RIDELLES ET ACCROCHAGES CORRESPONDANTS

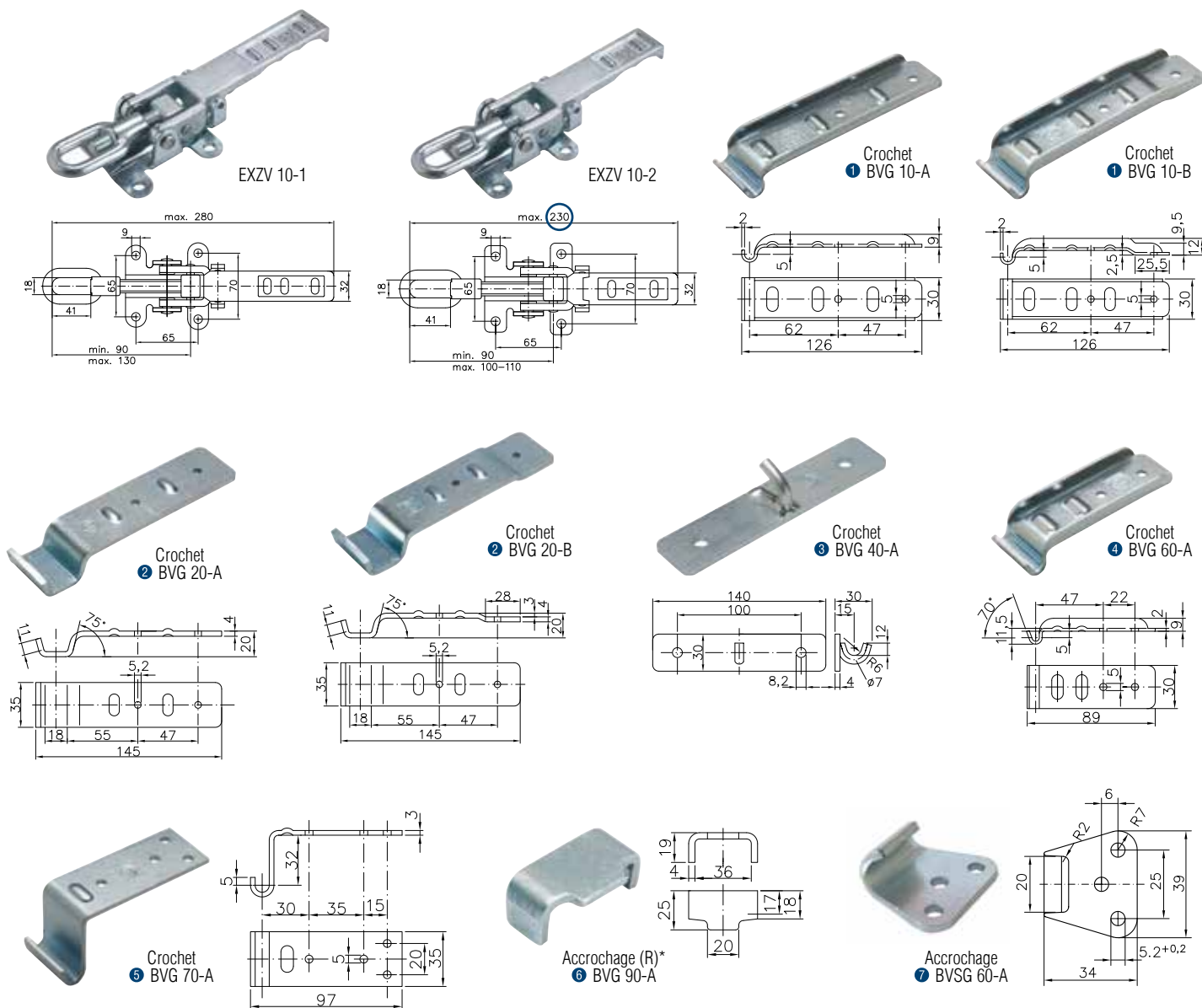


**Certificat TÜV Nord**  
I disponible

**Traitement de surface**  
I Zingué

Zn














	Accrochage correspondant	Code article par lot uniquement	Nombre de pièces	Résistance à la traction en Nm		
Fermeture de ridelle BV 10-1 (W 6700)	1	1860020	60	900	15,6	2
Fermeture de ridelle BV 10-1-2 (W 6701)	1	1860022	60	900	15,3	2
Fermeture de ridelle BV 10-2 (W 6702)	1	1860024	70	650	15,05	2
Fermeture de ridelle BV 20-1 (W 6704)	2	1860026	45	800	13,5	2
Fermeture de ridelle BV 20-3 (W 6708)	2	1860028	30	900	13,95	2
Fermeture de ridelle BV 40-1 (W 6712)	3	1860030	50	1 100	20,50	2
Fermeture de ridelle BV 60-1 (W 6716)	4	1860032	150	500	15,75	2
Fermeture de ridelle BV 70-1 (W 6718)	5	1860034	50	1 000	18,0	2
Fermeture de ridelle BV 90-1 (W 6722)	6	1860036	10	1 100	10,85	2
Fermeture de ridelle verrouillable BVS 60-1 (W 6725)	7	1860038	50 paires	650	16,0	2



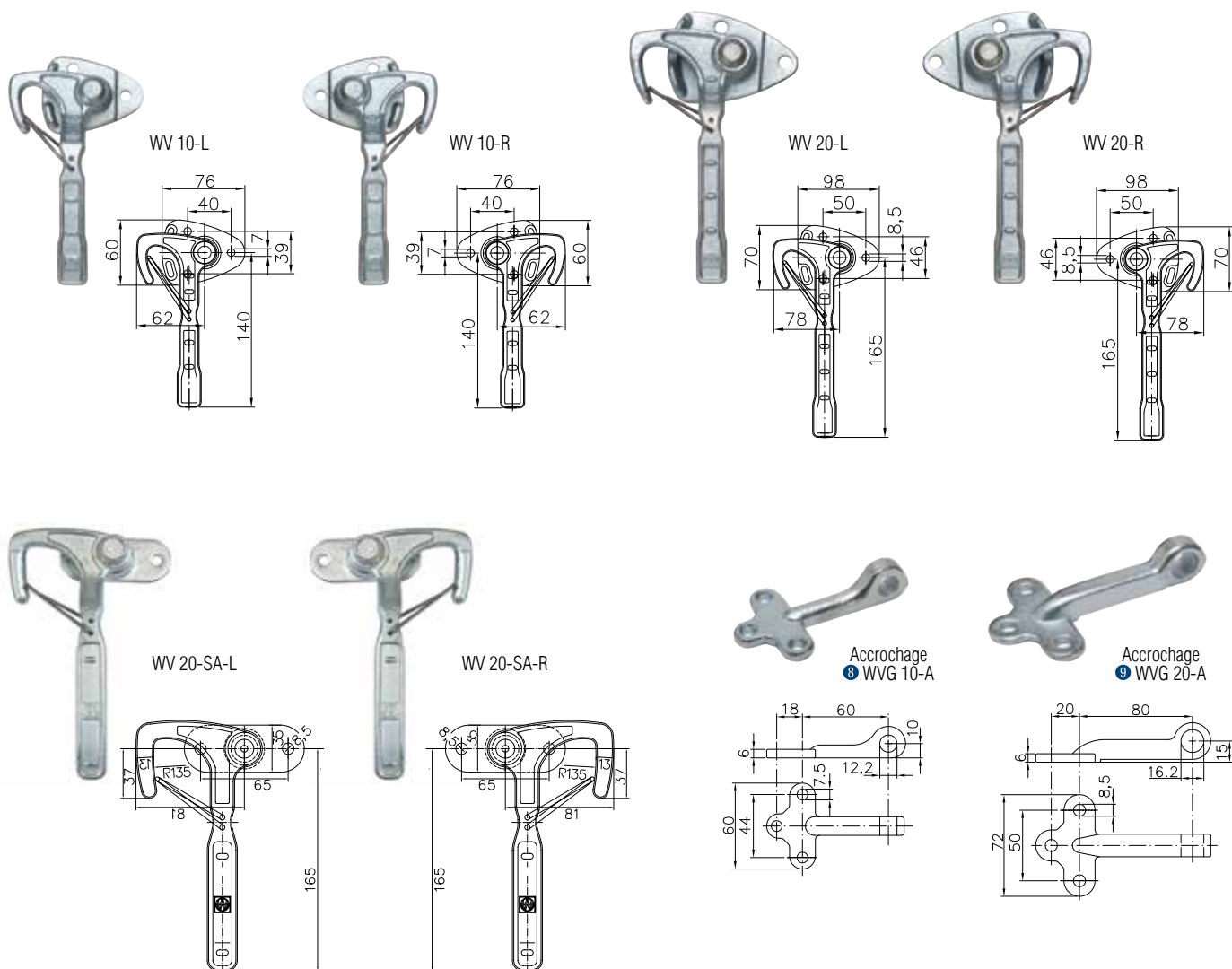
 **Certificat TÜV Nord**  
 | disponible

 **Traitement de surface**  
 | Zingué



	Accrochage correspondant	Code article par lot uniquement	 Nombre de pièces	Résistance à la traction en Nm		
Fermeture EXZV 10-1 (W 6780)		<b>1860068</b>	10	1 000 	9,2	2
Fermeture EXZV 10-2 (W 6782)		<b>1860070</b>	20	1 000 	17,7	2
① Accrochage pour fermeture ridelle BVG 10-A (W 8600)		<b>1860072</b>	180	300 	14,4	2
① Accrochage pour fermeture ridelle BVG 10-B (W 6802)		<b>1860074</b>	180	300 	14,4	2
② Accrochage pour fermeture ridelle BVG 20-A (W 6804)		<b>1860076</b>	90	450 	15,3	2
② Accrochage pour fermeture ridelle BVG 20-B (W 6806)		<b>1860078</b>	90	450 	15,3	2
③ Accrochage pour fermeture ridelle BVG 40-A (W 6812)		<b>1860080</b>	100	650 	16,0	2
④ Accrochage pour fermeture ridelle BVG 60-A (W 6816)		<b>1860082</b>	300	300 	16,5	2
⑤ Accrochage pour fermeture ridelle BVG 70-A (W 6818)		<b>1860084</b>	200	450 	22,0	2
⑥ Accrochage pour fermeture ridelle BVG 90-A (W 6822)		<b>1860086</b>	400	–	16,0	2
⑦ Accrochage pour fermeture ridelle BVG 60-A (W 6825)		<b>1860088</b>	200	500 	6,0	2

# FERMETURES ET ACCROCHAGES CORRESPONDANTS














 **Certificat TÜV Nord**

| disponible

 **Traitement de surface**

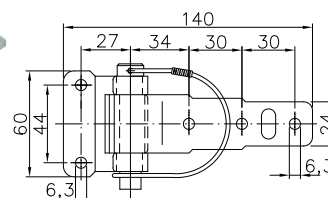
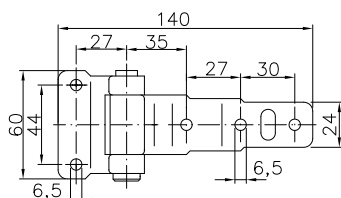
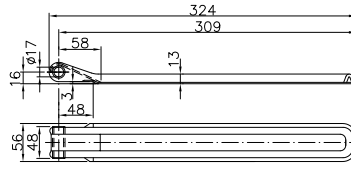
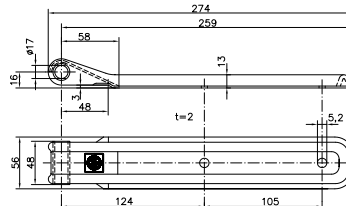
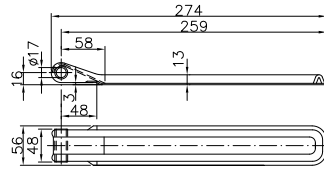
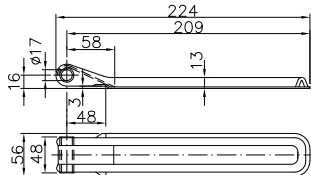
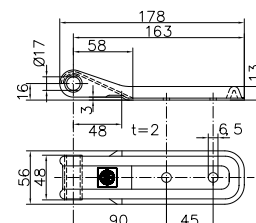
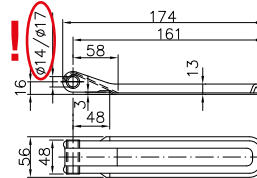
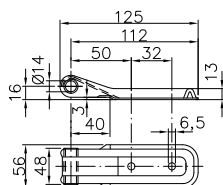
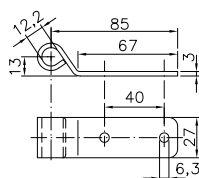
| Zingué

Zn

	Accrochage correspondant	Code article par lot uniquement	 Nombre de pièces	Résistance à la traction en Nm		
Fermetures WV 10-L (W 6602)	8	<b>1860004</b>	40	800 	17,2	2
Fermetures WV 10-R (W 6600)	8	<b>1860002</b>	40	800 	18,0	2
Fermetures WV 20-L (W 6612)	9	<b>1860008</b>	20	1 000 	12,8	2
Fermetures WV 20-R (W 6610)	9	<b>1860006</b>	20	1 000 	12,8	2
Fermetures WV 20-SA-L (W 6616)		<b>1860012</b>	20	1 000 	10,9	2
Fermetures WV 20-SA-R (W 6614)		<b>1860010</b>	20	1 000 	10,9	2
8 Accrochage WVG 10-A (W 6650)		<b>1860014</b>	80	1 000 	9,2	2
9 Accrochage WVG 20-A (W 6660)		<b>1860018</b>	40	1 200 	8,4	2



# CHARNIÈRES DE RIDELLES ET ACCROCHAGES CORRESPONDANTS

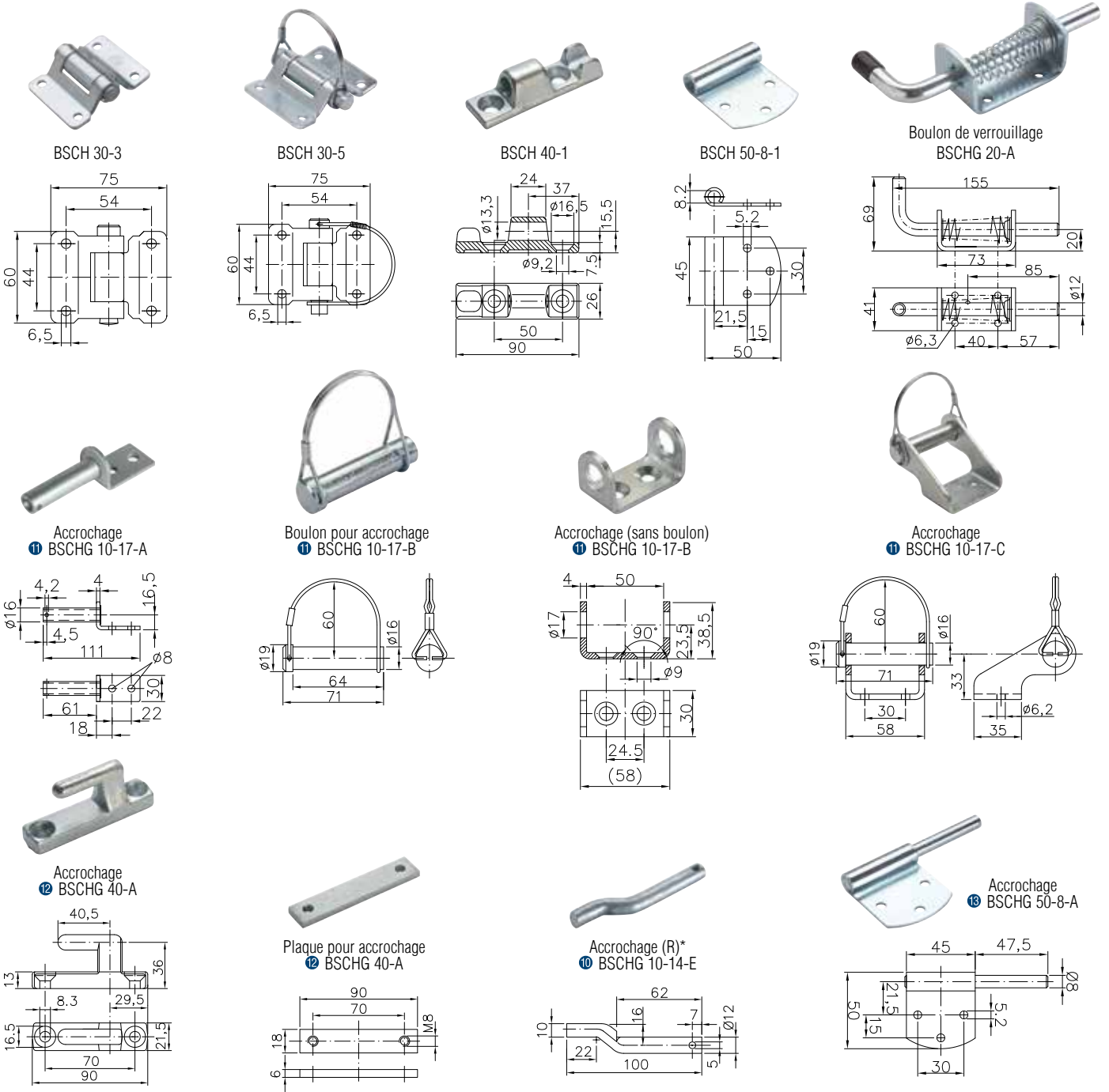


Traitement de surface  
I Zingué

Zn

	Accrochage correspondant	Code article par lot uniquement	Nombre de pièces		
Charnière de ridelle BSCH 10-12-90 (W 6955)		<b>1860142</b>	250	21,25	2
Charnière de ridelle BSCH 10-14-120-PO (W 6910)	⑩	<b>1860112</b>	100	17,0	2
Charnière de ridelle BSCH 10-14-170 (W 6915)	⑩	<b>1860114</b>	50	13,25	2
Charnière de ridelle BSCH 10-17-170 (W 6916)	⑪	<b>1860116</b>	50	14,0	2
Charnière de ridelle BSCH 10-17-170-SO (W 6917)	⑪	<b>1860118</b>	50	12,5	2
Charnière de ridelle BSCH 10-17-220 (W 6920)	⑪	<b>1860122</b>	50	14,9	2
Charnière de ridelle BSCH 10-17-270 (W 6930)	⑪	<b>1860128</b>	50	18,0	2
Charnière de ridelle BSCH 10-17-270-SO (W 6935)	⑪	<b>1860132</b>	50	18,0	2
Charnière de ridelle BSCH 10-17-320 (W 6940)	⑪	<b>1860134</b>	50	20,6	2
Charnière de ridelle BSCH 30-1 (W 6900)		<b>1860108</b>	70	14,35	2
Charnière de ridelle BSCH 30-2 (W 6956)		<b>1860144</b>	80	18,4	2



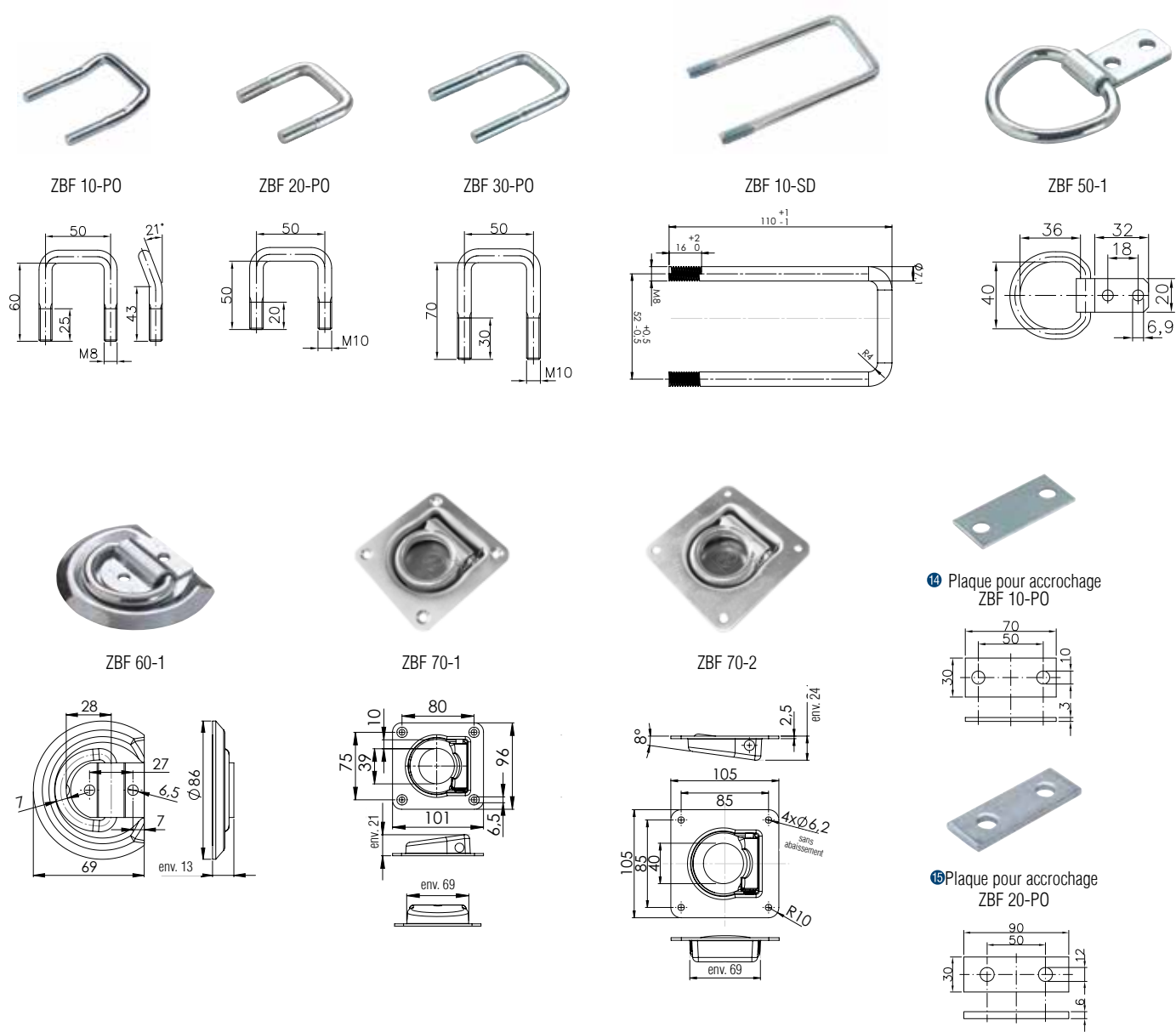


**Traitement de surface**  
I Zingué



	Accrochage correspondant	Code article par lot uniquement	Nombre de pièces		
Charnière de ridelle BSCH 30-3 (W 6903)		<b>1860110</b>	100	19,0	2
Charnière de ridelle BSCH 30-5 (W 6958)		<b>1860146</b>	100	21,0	2
Charnière de ridelle BSCH 40-1 (W 6970)	12	<b>1860150</b>	60	10,2	2
Charnière de ridelle BSCH 50-8-1 (W 6865)	13	<b>1860100</b>	200	10,0	2
Boulon de verrouillage BSCHG 20-A (W 6845)		<b>1860096</b>	60	20,4	2
11 Accrochage pour charnière ridelle BSCHG 10-17-A (W 6830)		<b>1860090</b>	100	11,5	2
11 Boulon pour accrochage BSCHG 10-17-B (W 6838)		<b>1860092</b>	100	12,5	2
11 Accrochage pour charnière ridelle BSCHG 10-17-B (sans boulon) (W 6839)		<b>1860094</b>	100	9,0	2
11 Accrochage pour charnière ridelle BSCHG 10-17-C (W 6850)		<b>1860098</b>	50	14,0	2
12 Accrochage pour charnière ridelle BSCHG 40-A (W 6870)		<b>1860102</b>	60	14,4	2
12 Plaque pour accrochage de charnière ridelle BSCHG 40-A (W 6871)		<b>1860104</b>	60	4,2	2
10 Accrochage pour charnière ridelle BSCHG 10-14-E (W 6890)		<b>1860106</b>	150	13,5	2
13 Accrochage pour charnière ridelle BSCHG 50-8-A (W 6959)		<b>1860148</b>	200	18,0	2

# ARRIMAGES



**Certificat TÜV Nord**  
| disponible

**Traitement de surface**  
| Zingué

Zn

	Accrochage correspondant	Code article par lot uniquement	Nombre de pièces	Résistance à la traction en Nm		
Arrimage ZBF 10-PO (W 6750)		<b>1860040</b>	250	800	15,0	2
Arrimage ZBF 20-PO (W 6751)		<b>1860042</b>	150	1 000	12,0	2
Arrimage ZBF 30-PO (W 6752)		<b>1860044</b>	150	1 000	16,5	2
Arrimage ZBF 10-SD (W 6755)		<b>1860048</b>	150	800	12,0	2
Arrimage ZBF 50-1 (W 6756)		<b>1860050</b>	250	240	15,0	2
Arrimage ZBF 60-1 (W 6770)		<b>1860060</b>	150	400	8,75	2
Arrimage ZBF 70-1 (W 6775)		<b>1860062</b>	50	800	18,75	2
Arrimage ZBF 70-2 (W 6776)		<b>1860064</b>	50	800	20,0	2
Plaque pour accrochage ZBF 10-PO (W 6760)		<b>1860054</b>	250	-	11,25	2
Plaque pour accrochage ZBF 20-PO (W 6763)		<b>1860058</b>	75	-	8,25	2



**WINTERHOFF**

QUALITY TRAILER SYSTEMS

**WINTERHOFF – UNE MARQUE DE LA SOCIÉTÉ AL-KO TECHNIQUE DE VÉHICULES**

**AL-KO S.A.S.**

365, rue des Industries

BP 99 - Branges

71501 Louhans Cedex - France

Tél. : +33 (0)3 85 76 35 00

Fax : +33 (0)3 85 76 35 81

al-ko@al-ko.fr

**www.al-ko.com**



Prenez contact avec AL-KO à l'adresse suivante

**facebook.com/Stationpremiumalko**

Code article 499633 | Édition FR 03/2017

Sous réserve de modifications liées aux progrès techniques.

Nous déclinons toute responsabilité pour les fautes et erreurs d'impression.