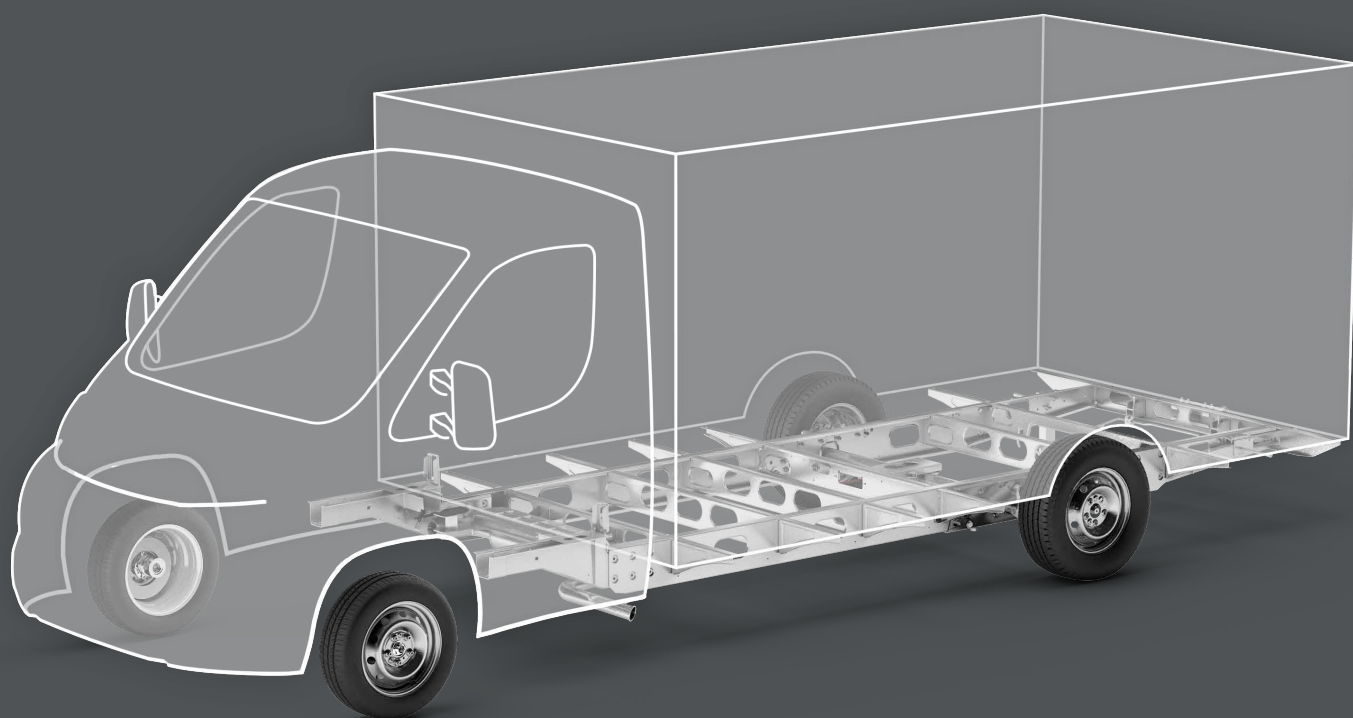


**AL-KO**

QUALITY FOR LIFE

## **CHÂSSIS DE VÉHICULE UTILITAIRE AL-KO**

FIAT DUCATO, PEUGEOT BOXER, CITROËN JUMPER,  
OPEL/VAUXHALL MOVANO



# AL-KO TECHNIQUE DE VÉHICULES

**BETTER TOGETHER – DEXKO GLOBAL**



**DEXKO**<sup>®</sup>  
G L O B A L

## LEADER MONDIAL EN MATIÈRE DE QUALITÉ

---

DexKo Global a des clients sur les six continents, est reconnu comme un leader en matière de qualité sur tous les marchés qu'il dessert et garantit des améliorations et des innovations continues grâce à un travail de recherche et de développement intensif. Grâce aux décennies d'expérience de ses deux filiales, Dexter Axle et AL-KO Technique de véhicules, l'entreprise est en bonne voie pour réaliser un chiffre d'affaires annuel de 2 milliards de dollars.

# QUALITY FOR LIFE



## À PROPOS DU GROUPE AL-KO VEHICLE TECHNOLOGY

Le groupe AL-KO Vehicle Technology est un groupe technologique mondial et une unité commerciale de DexKo Global. Avec ses composants et équipements pour châssis de qualité pour remorques, véhicules de loisirs et véhicules utilitaires ainsi que les véhicules de construction et agricoles, le groupe d'entreprises, est synonyme de la meilleure fonctionnalité, d'un confort maximal et d'innovations pour une plus grande sécurité au volant.

Fondé en 1931, le Groupe emploie aujourd'hui plus de 3 800 personnes sur plus de 40 sites dans le monde.

Better together: AL-KO Vehicle Technology Group fait partie de DexKo Global, l'un des leaders mondiaux de la qualité pour les essieux et les composants de châssis de remorque et les familles de produits associées.

Member of **DEXKO**  
GLOBAL

## POUR LES PLUS HAUTES EXIGENCES

---

Avec le CHÂSSIS AL-KO, nous établissons des normes dans la catégorie des utilitaires légers et sommes spécialisés dans les solutions innovantes et intelligentes pour l'optimisation des flottes.

La base est constituée par nos châssis légers variables avec châssis à voie large et suspension individuelle. C'est la base pour plus de charge utile, plus de volume de chargement, plus d'ergonomie – et nettement plus de rentabilité.



## RECHERCHE ET DÉVELOPPEMENT

---

Chez AL-KO, la recherche et le développement font partie intégrante du processus de développement de la production, de l'idée originelle jusqu'à la fabrication. Résultat : des solutions innovantes qui répondent aux critères les plus sévères. En coopération avec le service essais, les ingénieurs du nouveau centre technologique AL-KO repoussent chaque jour un peu plus les limites de nos composants, modules et produits finis.

Nous sommes fiers de nos dispositifs d'essai ultramodernes sur mesure, qui permettent les tests de durée de vie et d'usure les plus difficiles dans des conditions d'utilisation réelles. Dans notre segment de marché, ils fournissent des possibilités inégalées de test de composants individuels et de véhicules complets. Seul ce qui est jugé comme étant parfait obtient le label « Quality for Life » !



# TECHNIQUE DE CHÂSSIS AL-KO

## CHÂSSIS À CADRE BAS

Grâce au concept innovant de châssis à cadre bas avec un abaissement du cadre allant jusqu'à 220 mm par rapport au cadre d'origine, il en résulte une arête de chargement ou une hauteur de cadre plus basse et une hauteur totale du véhicule réduite en conséquence. Le centre de gravité inférieur du véhicule améliore également considérablement la tenue de route, le comportement en virage et la sensibilité au vent latéral.

## DIMENSIONS FLEXIBLES DU CADRE

Les empattements et porte-à-faux variables, combinés aux écartements de voie d'essieu et de cadre proposés, permettent la solution sur mesure pour presque tous les types de carrosserie et exigences de transport avec une répartition optimale de la charge par essieu.

## LONGUE DURÉE DE VIE

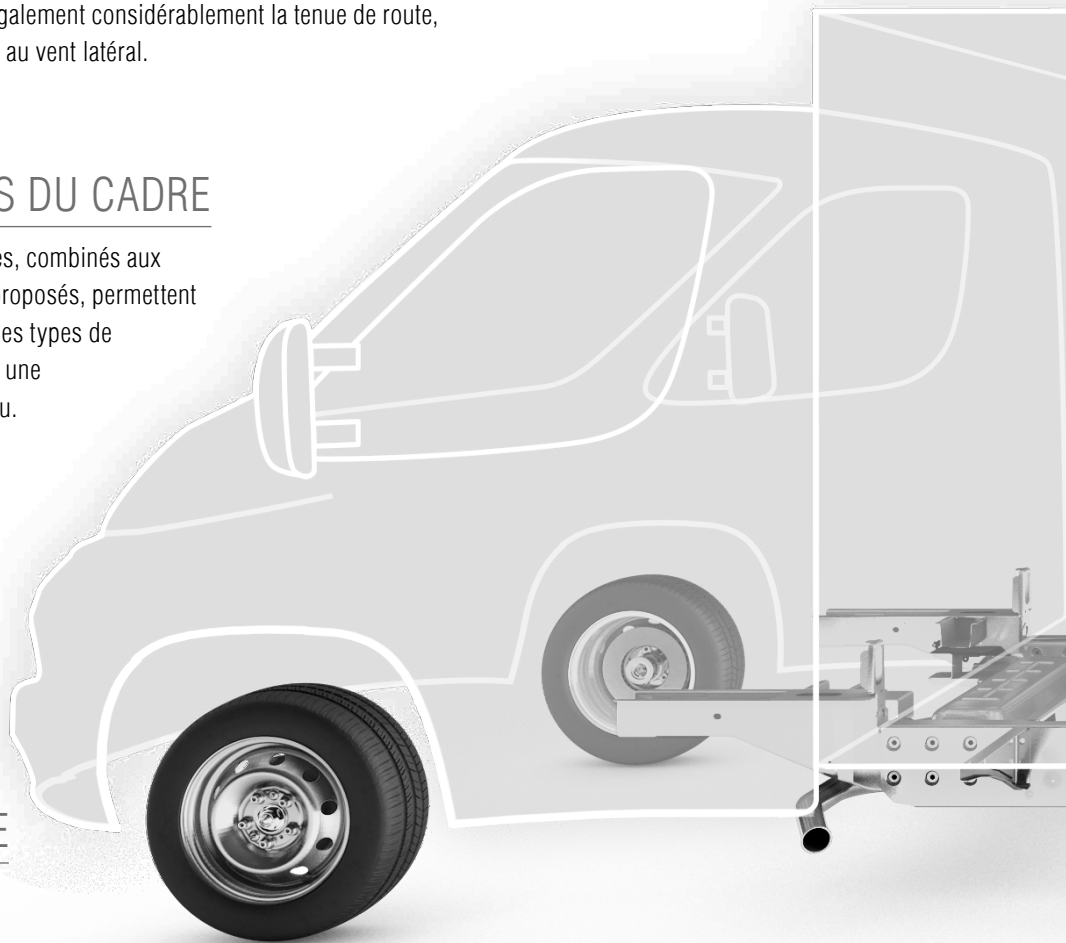
Les pièces de cadre galvanisées à chaud garantissent une protection optimale contre la corrosion.

## PLUS DE CHARGE UTILE

Grâce à une technologie de construction légère intelligente.

## FACILITÉ D'ENTRETIEN

Les pièces de cadre vissées sont extrêmement faciles à entretenir et permettent ainsi une immobilisation plus courte lors des réparations.



La figure montre l'équipement en option



## ESSIEU LONGITUDINAL

L'essieu longitudinal AL-KO parfaitement adapté avec suspension individuelle et suspension à barre de torsion garantit un confort de suspension convaincant, similaire à celui d'une voiture. Pour les exigences de confort les plus élevées, les systèmes de ressorts pneumatiques complets AL-KO air Premium avec régulation automatique du niveau, fonctions de levage/abaissement et de niveau de voiture sont également disponibles en option.



## ESSIEU À VOIE LARGE

L'écartement de la voie arrière jusqu'à 310 mm supérieur par rapport au châssis de série d'origine améliore considérablement la stabilité au roulis et assure ainsi une excellente dynamique de conduite, la meilleure sécurité possible et un confort de conduite convaincant.

## ESP

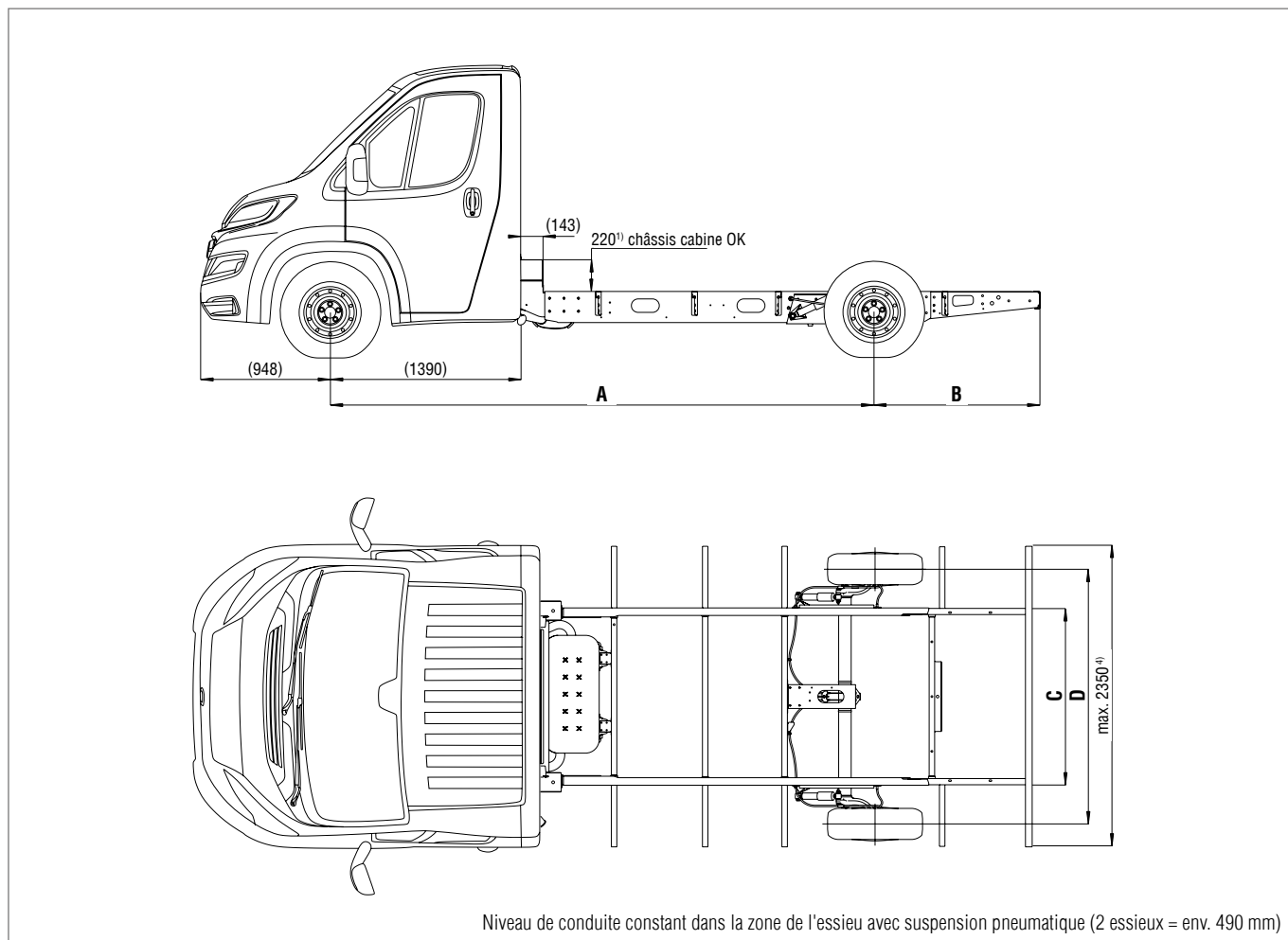
L'ESP (programme de stabilité électronique) est disponible de série en tant que dispositif de sécurité supplémentaire.

### REMARQUE

Les travaux de garantie sur le véhicule de base sont effectués par le réseau de concessionnaires du constructeur du véhicule de base.

# CARACTÉRISTIQUES TECHNIQUES

## CADRE BAS AL-KO 2 AXES



Niveau de conduite constant dans la zone de l'essieu avec suspension pneumatique (2 essieux = env. 490 mm)

## DIMENSIONS STANDARD <sup>6)</sup>

<b>Empattement A (mm)</b>	3 320 <sup>2)</sup> , 3 450, 3 643, 3 800, 3 896, 4 035, 4 143, 4 343, max. 4 700
<b>Porte à faux B<sup>5)</sup> (mm)</b>	824, 924, 1 024, 1 147, 1 247, 1 344, 1 447, 1 547, 1 647, 1 747, 1 847, 1 947, max. 2 500
<b>Largeur de cadre C (mm)</b>	1 152, 1 295, 1 535
<b>Voie D (mm)</b>	1 717, 1 860, 2 100 <sup>3)</sup>

Support de roue de secours (en option) monté à partir du porte-à-faux (B) 1 147 mm possible ; les mesures de longueur se réfèrent à l'écartement de voie 1 860 mm.

Sous réserve de modifications techniques.

## HAUTEUR DU CADRE DANS LA ZONE DE L'ESSIEU

(Valeurs approximatives)

Taille de pneumatique	Hauteur du cadre (mm)	
	à vide	chargé
215/70 R 15C	520	420
225/70 R 15C		
225/75 R 16C	540	440

<sup>1)</sup> Autres abaisséments de cadre sur demande.

<sup>2)</sup> Empattement 3 320 mm uniquement pour le type light

<sup>3)</sup> Pour une largeur de voie de 2 100 mm, les longerons du châssis sont coudés.

Voie 2 100 mm uniquement à partir d'un empattement de 3 643 mm.

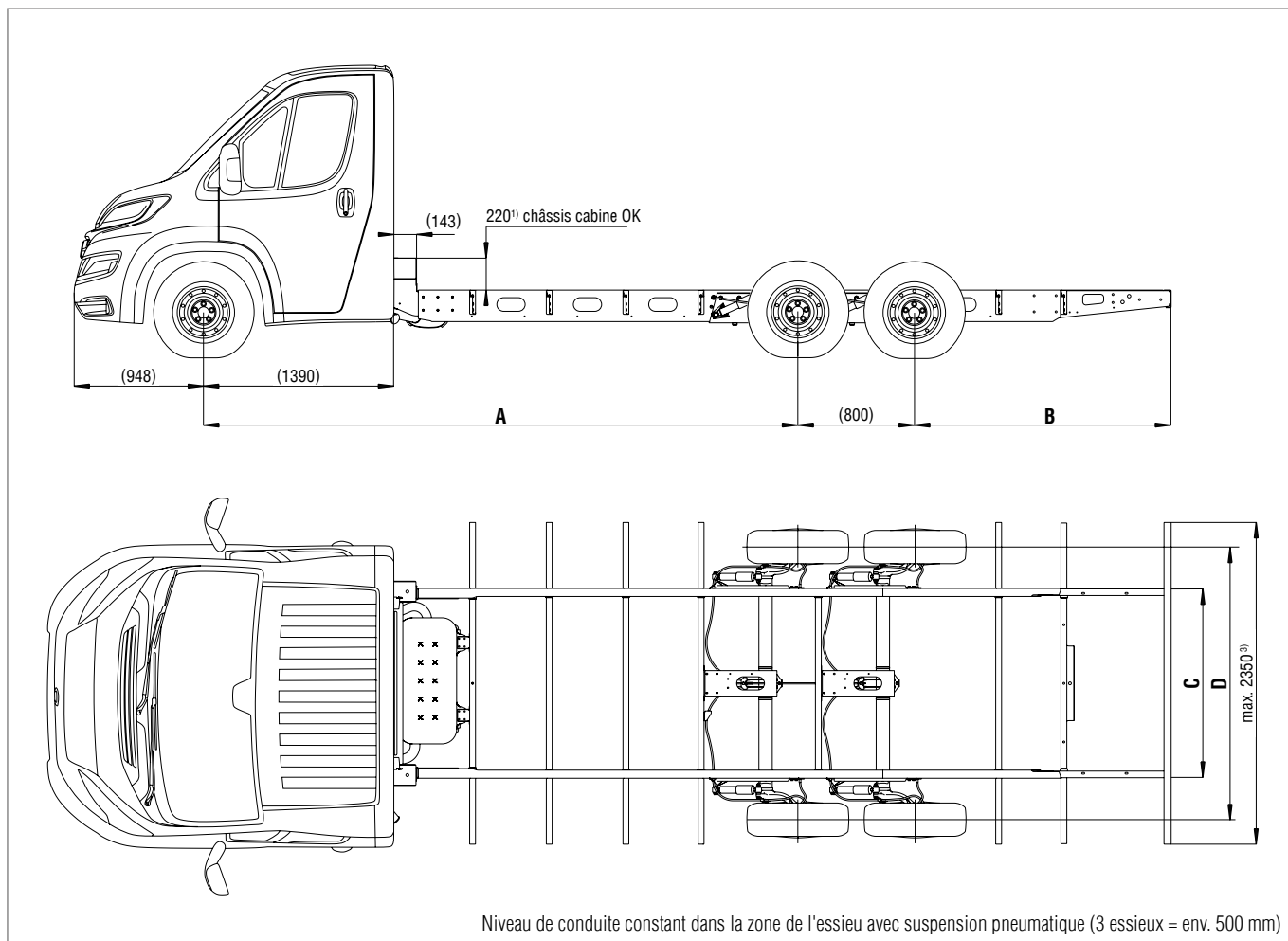
<sup>4)</sup> En fonction de la largeur de la superstructure, des rétroviseurs extérieurs adaptés doivent être utilisés

<sup>5)</sup> Porte-à-faux max. 60 % de l'empattement max. 2 500 mm

<sup>6)</sup> Différentes dimensions sur demande.



# CADRE BAS AL-KO 3 AXES



## DIMENSIONS STANDARD <sup>5)</sup>

<b>Empattement A (mm)</b>	min. 3 450, 3 643, 3 800, 3 896, 4 035, 4 143, 4 343, 4 470, max. 4 700
<b>Porte à faux B<sup>4)</sup> (mm)</b>	824, 924, 1 024, 1 147, 1 247, 1 344, 1 447, 1 547, 1 647, 1 747, 1 847, 1 947, max. 2 500
<b>Largeur de cadre C (mm)</b>	1 152, 1 295, 1 535
<b>Voie D (mm)</b>	1.717, 1.860, 2.100 <sup>2)</sup>

## HAUTEUR DU CADRE DANS LA ZONE DE L'ESSIEU (Valeurs approximatives)

Taille de pneumatique	Hauteur du cadre (mm)	
	à vide	chargé
225/75 R16 C	560	470

### REMARQUE :

**Châssis bas 3 essieux homologué uniquement pour les carrosseries intégrales. Autres types de construction après consultation.**

Support de roue de secours (en option) monté à partir du porte-à-faux (B) 1 147 mm possible ; les mesures de longueur se réfèrent à l'écartement de voie 1 860 mm.

Sous réserve de modifications techniques.

<sup>1)</sup> Autres abaisséments de cadre sur demande.

<sup>2)</sup> Pour une largeur de la voie de 2 100 mm, les longerons du châssis sont coudés. Voie 2 100 mm uniquement à partir d'un empattement de 3 643 mm.

<sup>3)</sup> En fonction de la largeur de la superstructure, des rétroviseurs extérieurs adaptés doivent être utilisés.

<sup>4)</sup> Porte-à-faux max. 60 % de l'empattement max. 2 500 mm

<sup>5)</sup> Différentes dimensions sur demande.

# APERÇU DES TYPES

## Poids admissibles, charges par essieu, charges remorquées

Type AL-KO	Véhicule de base Type	Véhicule de base Modèle	Type de véhicule	PTAC total PTAC en kg	Charge autorisée sur l'essieu avant en kg	Charge autorisée sur l'essieu arrière en kg	Poids de la charge d'attelage autorisé en kg	PTAC total en kg	Plage d'empattement autorisée
AMC 35L	35L	Fiat Ducato	M1*/N1	3 500	1 850 <sup>1)</sup>	2 000	2 000	5 500	3 300 – 4 700 mm
AMC 37L	35L	Fiat Ducato	M1*/N2	3 650	1 850 <sup>1)</sup>	2 000	2 000	5 500	3 300 – 4 700 mm
AMC 38L <sup>3)</sup>	35L	Fiat Ducato	M1*/N2	3 850 <sup>3)</sup>	1 850 <sup>1)</sup>	2 000	2 000	5 500	3 300 – 4 700 mm
AMC 35HA	40H	Fiat Ducato	M1*/N1	3 500	2 100	2 500	2 000	5 500	3 450 – 4 700 mm
AMC 45H	40H	Fiat Ducato	M1*/N2	4 500	2 100	2 500	2 000	6 000	3 450 – 4 700 mm
AMC 35HV	40H	Fiat Ducato	M1*/N1	3 500	2 100	1 200 / 1 200	2 000	5 500	3 450 – 4 700 mm
AMC 50HS	40H	Fiat Ducato	M1*/N2	5 000	2 100	1 600 / 1 600	2 000	6 000	3 450 – 4 700 mm

## Poids admissibles, charges par essieu, charges remorquées

Type AL-KO	Véhicule de base Type	Véhicule de base Modèle	Type de véhicule	PTAC total PTAC en kg	Charge autorisée sur l'essieu avant en kg	Charge autorisée sur l'essieu arrière en kg	Poids de la charge d'attelage autorisé en kg	PTAC total en kg	Plage d'empattement autorisée pour l'adaptation ESP
AMC 35L	335 / 3-35	Fiat Ducato, Peugeot Boxer, Citroën Jumper, Opel/Vauxhall Movano	M1*/N1	3 500	1 850	2 000	2 000	5 500	3 300 – 4 700 mm
AMC 37L	335 / 3-35	Fiat Ducato, Peugeot Boxer, Citroën Jumper, Opel/Vauxhall Movano	M1*/N2	3 650	1 850	2 000	2 000	5 500	3 300 – 4 700 mm
AMC 38L	335 / 3-35	Fiat Ducato, Peugeot Boxer, Citroën Jumper, Opel/Vauxhall Movano	M1*/N2	3 850	1 850	2 000	2 000	5 500	3 300 – 4 700 mm
AMC 35HA	440 / 4-40	Fiat Ducato, Peugeot Boxer, Citroën Jumper, Opel/Vauxhall Movano	M1*/N1	3 500	2 100	2 500	2 000	5 500	3 450 – 4 700 mm
AMC 45H	440 / 4-40	Fiat Ducato, Peugeot Boxer, Citroën Jumper, Opel/Vauxhall Movano	M1*/N2	4 500	2 100	2 500	2 000	6 000	3 450 – 4 700 mm
AMC 35HV	440 / 4-40	Fiat Ducato, Peugeot Boxer, Citroën Jumper, Opel/Vauxhall Movano	M1*/N1	3 500	2 100	1 200 / 1 200	2 000	5 500	3 450 – 4 700 mm
AMC 50HS	440 / 4-40	Fiat Ducato, Peugeot Boxer, Citroën Jumper, Opel/Vauxhall Movano	M1*/N2	5 000	2 100	1 600 / 1 600	2 000	6 000	3 450 – 4 700 mm

\*M1 à usage spécial

1) Les versions FIAT 35L et 36,5L (en combinaison avec une transmission automatique) sont dotées d'une charge admissible sur l'essieu avant de 1 960 kg

2) La combinaison d'Air Premium X2/X4 avec frein de stationnement électrique (en préparation) n'est pas possible pour des raisons d'espace de montage.

3) AL-KO 38L uniquement pour type Fiat 35L, 36,5L EURO VI

## REMARQUES

**I Les exigences légales** concernant le véhicule fini doivent être clarifiées par le constructeur de la carrosserie et respectées lors de la livraison de la tête motrice, telles que le dispositif de limitation de vitesse de la catégorie de véhicule N2 ou les systèmes d'assistance au freinage d'urgence correspondants.

Le type d'immatriculation du véhicule obtenu et les émissions du véhicule relèvent de la responsabilité du constructeur de la carrosserie.

**I Type de construction autorisé**

I Châssis bas 3 essieux homologué uniquement pour les carrosseries intégrales. Autres types de construction après consultation.

**I En cas de disposition de la tête motrice, veuillez noter :**

**Obligatoire :**

I Pré-câblage ABH (interface électrique montant B)

p.ex. Fiat N° de référence 081

**Nécessaire / recommandé selon les cas :**

I Tachygraphe numérique (pour les véhicules de classe N2 => PTAC > 3500 kg) (sans calibrage de série sur le Ducato Maxi 40)

p.ex. Fiat N° de référence 650

I Rétroviseur extérieur pour largeur de véhicule de 2 200 mm (pas de rééquipement possible par AL-KO)

p.ex. Fiat N° de référence 036

I Rétroviseur extérieur pour largeur de véhicule de 2 350 mm (pas de rééquipement possible par AL-KO)

p.ex. Fiat N° de référence 042

I Extension de câble feux arrière - en vrac (non fourni par AL-KO)

p.ex. Fiat N° de référence 391

I Extension de câble feux arrière - en vrac (non fourni par AL-KO)

p.ex. Fiat N° de référence 4EA

# ACCESSOIRES / OPTIONS

## Variantes de châssis autorisées

Ressort de barre de torsion, Air Premium X2 / X4 <sup>2)</sup>

Ressort de barre de torsion, Air Premium X2 / X4 <sup>2)</sup>

Ressort de barre de torsion, Air Premium X2 / X4 <sup>2)</sup>

Ressort de barre de torsion, Air Premium X2 / X4 <sup>2)</sup>

Ressort de barre de torsion, Air Premium X2 / X4 <sup>2)</sup>

Ressort de barre de torsion, Air Premium X2 / X4

Ressort de barre de torsion, Air Premium X2 / X4

## Variantes de châssis autorisées pour l'adaptation ESP

Ressort de barre de torsion, Air Premium X2 / X4

Ressort de barre de torsion, Air Premium X2 / X4

Ressort de barre de torsion, Air Premium X2 / X4

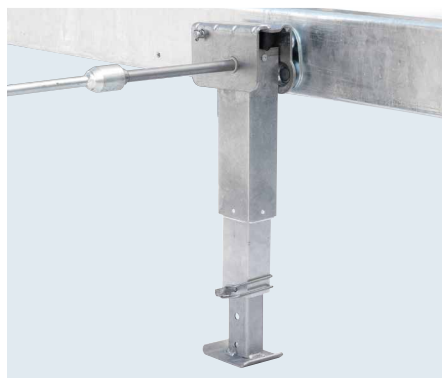
Ressort de barre de torsion, Air Premium X2 / X4

Ressort de barre de torsion, Air Premium X2 / X4

Ressort de barre de torsion, Air Premium X2 / X4

Ressort de barre de torsion, Air Premium X2 / X4

## BÉQUILLE CLICKFIX MÉCANIQUE



- | Construction robuste pour une stabilité sécurisée
- | Utilisation rapide et confortable : un demi-tour de manivelle suffit et le vérin stabilisateur se trouve en position de support verticale
- | Charge d'appui dynamique 500 kg, statique 1 000 kg

## SUPPORT DE ROUE DE SECOURS



- | Fixation sûre de la roue de secours à l'arrière du châssis
- | Rééquipement facile de la plupart des CHÂSSIS AL-KO à structure arrière droite
- | Faible effort de montage – facile à utiliser avec des outils de bord de série

## SUSPENSION PNEUMATIQUE INTÉGRALE AIR PREMIUM X4



- | Confort de suspension optimal
- | Réglage de niveau entièrement automatique
- | Fonctions de levage/d'abaissement variées
- | Avec télécommande Softtouch de série
- | Sans entretien.
- | En option également uniquement pour essieu arrière (Air Premium X2)

## DISPOSITIF D'ATTELAGE



- | Exactement adapté au CHÂSSIS AL-KO
- | Avec le plus haut niveau de sécurité
- | Faible effort de montage
- | Protection de surface de haute qualité

Member of **DEXKO**  
GLOBAL

**ALOIS KOBER GMBH**

Ichenhauser Straße 14

89359 Kötz

Germany

T +49 8221 97-0

info@alko-tech.com

**www.alko-tech.com**