



LevelM Pro

SV

REGISTRERING AV LEVELM PRO /
AKTIVERING AV VÄGNINGSFUNKTIONEN /
KALIBRERING AV VÅGSYSTEMET

SV

NO

FI

NO

REGISTRERING LEVELM PRO /
AKTIVERING AV VEIEFUNKSJONEN /
KALIBRERING AV VEIESYSTEMET

FI

LEVELM PRON REKISTERÖINTI /
PUNNITUSTOIMINNON AKTIVOINTI /
PUNNITUSJÄRJESTELMÄN KALIBROINTI



© 2025

E & P Hydraulics B.V., Netherlands

This documentation - or excerpts thereof - may only be copied or made accessible to third parties with the express permission of the E & P Hydraulics B.V. We reserve the right to make functional modifications to reflect technological advances.

Innehållsförteckning

Om detta dokument	4
Varningsmeddelandenas risknivåer.....	4
Symboler.....	4
MY E&P kundcenter	5
Registrering.....	5
Översikt.....	7
Hantera produkter.....	8
Registrering av LevelM Pro	9
Uppgifter för registreringen.....	9
Tillvägagångssätt.....	10
Aktivering av vägningsfunktionen	12
Uppgifter för aktiveringen.....	12
Tillvägagångssätt.....	13
Kalibrering av vågsystemet	15
Val av enheter.....	15
Vägningsparametrar.....	16

OM DETTA DOKUMENT

- Läs detta dokument innan du påbörjar monteringsarbetet. Det är en förutsättning för att arbetet med och handhavandet av produkten ska vara säkert och felfritt.
- Observera de säkerhetsanvisningar och varningsmeddelanden som finns i detta dokument och på produkten.
- Detta dokument är en permanent beståndsdel av den beskrivna produkten och måste vid försäljning överlämnas till den nya köparen.
- Bilderna i detta dokument fungerar som referens och vissa detaljer kan avvika från den faktiska produkten.

Varningsmeddelandenas risknivåer

Följande risknivåer hänvisar till potentiellt farliga situationer:

FARA!



Hänvisar till en farlig situation som kommer att leda till dödsfall eller svåra personskador om den inte undviks.

VARNING!



Hänvisar till en farlig situation som kan leda till dödsfall eller svåra personskador om den inte undviks.

OBSERVERA!



Hänvisar till en farlig situation som kan leda till lätt eller medelsvåra personskador om den inte undviks.

OBS!

Materialsador: själva produkten eller något i dess omgivning kan skadas.

Symboler



Speciella anvisningar för att öka förståelsen och förbättra användningen.

Ett enskilt arbetssteg:



Numrerad åtgärdsanvisning:

- 1.
- 2.
- 3.

Åtgärdens resultat:



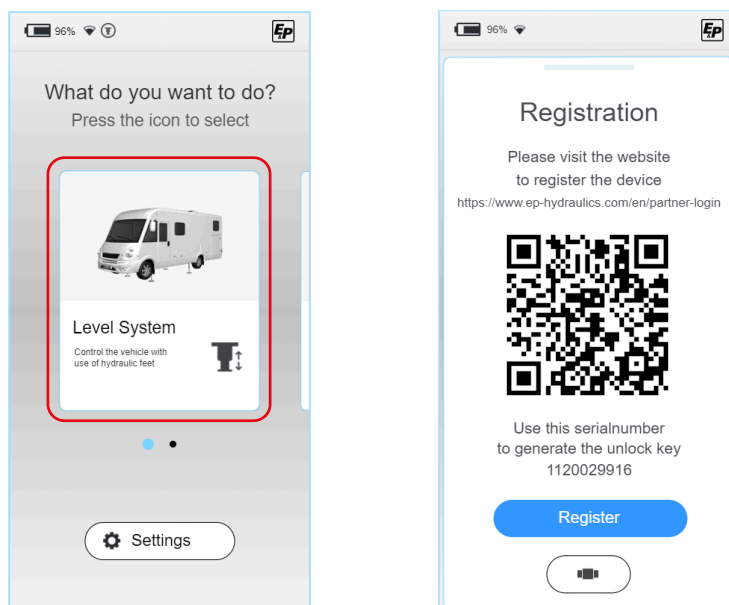
MY E&P KUNDCENTER

Registrering

- ▶ För att komma till MY E&P-kundcenter, gå till följande webbsida:
<https://www.ep-hydraulics.com/en/my-ep>
- ▶ Eller skanna QR-koden som visas på TCU-handkontrollen till LevelM Pro:

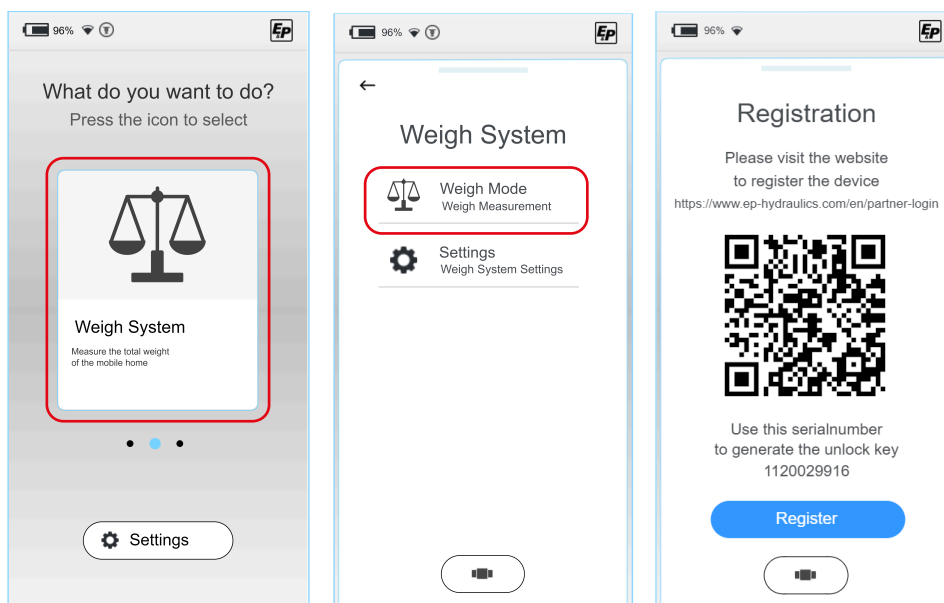
För registrering av LevelM Pro System

- ▶ Välj "Level System" i huvudmenyn.



För aktivering av vägningsfunktionen

- ▶ I huvudmenyn väljer du "Weigh System" och sedan "Weigh mode".





Kundcentret kan användas med en smartphone, surfplatta eller PC.

E&P Hydraulics

MY E&P

✓ Download softwareupdates easily ✓ Always up to date ✓ Simply register products

EP Navigation Login Register Recover password Search

WELCOME TO MY E&P

your digital E&P customer portfolio

With your MY E&P account, you have access to your data at all times and are always up to date. Simply register your E&P system and we will notify you automatically as soon as a new software update is available for your product. Software updates and product upgrades can be carried out easily online without the need for a visit to the workshop. Your MY E&P account gives you a complete overview of your products at all times.

All the advantages of MY E&P at a glance:

- Simple registration of your products
- Software updates are easy to install
- Your data is always up to date

1 Login
→ Login

2 Become a MY E&P member now
→ Create MY E&P account

Forgot your password?
→ Recover password

- ▶ Välj "Login" (1) om du redan har ett konto och logga in med din e-postadress och ditt lösenord.
 - ▶ Välj "Become a MY E&P member now" (2) för att skapa ett nytt konto (skriv in din e-postadress och välj ett lösenord).
- Ett e-postmeddelande kommer att skickas för att slutföra registreringen, följ instruktionerna.

Översikt

När du har loggat in kan du gå till följande områden:

- Hantera produkter (1)
- Ladda ner uppdateringar (2)
- Ändra lösenord (3)
- Nedladdningar för partners (4)

MY E&P

✓ Download softwareupdates easily ✓ Always up to date ✓ Simply register products

[Logout](#)

WELCOME TO MY E&P

your digital E&P customer portfolio

With your MY E&P account, you have access to your data at all times and are always up to date. Simply register your E&P system under "Manage products" and we will automatically notify you as soon as a new software update is available for your product. Software updates and product upgrades can be easily downloaded under "Software updates" and installed without a visit to the workshop. Your MY E&P account gives you a complete overview of your products at all times.

1 Manage products < 2 Download softwareupdates ↓ 3 Change password ⓘ

Change user data ⓘ 4 Downloads for partner ↓

Downloads

Here you can find our catalogues and user manuals as PDF downloads.

→ [To the catalogues](#)

Service centres

Here you can find official E&P service centres.

→ [To the service centres](#)

Contact us

Do you have any questions about our products and services? Contact us via our contact form.

→ [Go to the contact form](#)

Hantera produkter

I undermenyn "Manage product" kan du göra följande

- se alla registrerade produkter
- radera uppgifter om de blev felskrivna under registreringsprocessen
- starta en ny registrering eller aktivering.

[Logout](#)

Home
back to the homepage <

Manage products <

Softwareupdates

Downloads
for partners

Contact us <

Change master data

Change password

MANAGE PRODUCTS

Simply register your E&P system and we will notify you automatically as soon as a new software update is available for your product.

Start date End date VIN Serial number

 Filter

You have not yet registered any products

ADD NEW PRODUCT

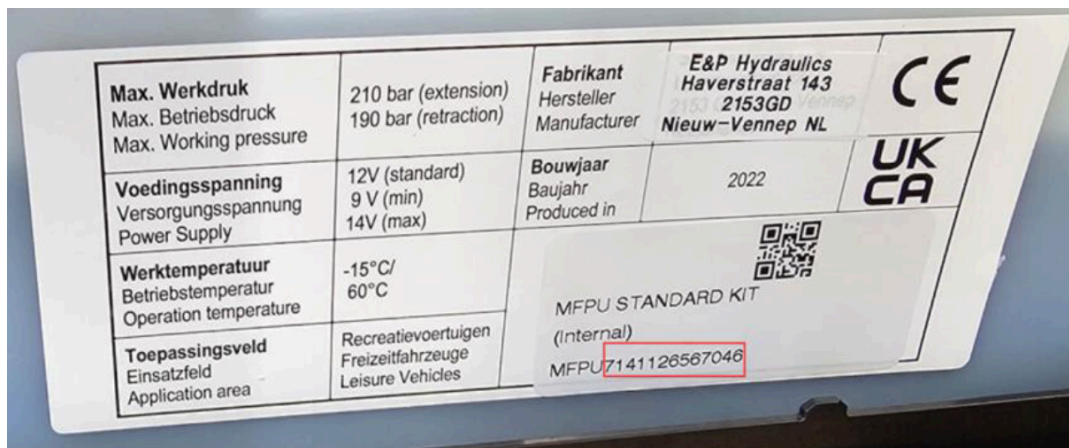
LevelM Pro	+	Add LevelM Pro
Weighing function	+	Add Weighing function

REGISTRERING AV LEVELM PRO

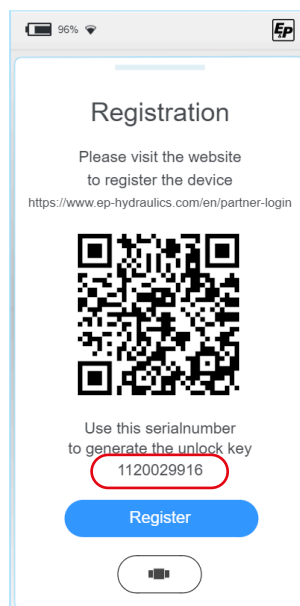
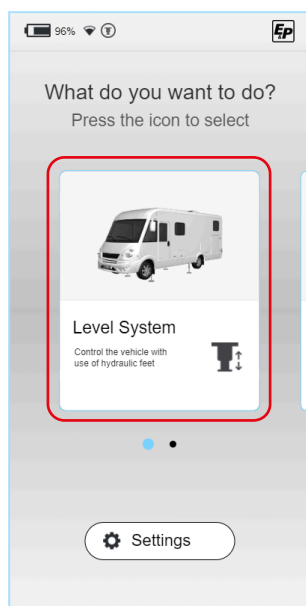
Uppgifter för registreringen

Vid registrering av ett nytt LevelM Pro-system måste följande uppgifter anges:

- MFPU-numret (10 eller 13 siffror, se dekalen på centralenhetens tank)



- VIN (17 tecken, finns i fordonets registreringsbevis)
- Produkt (välj via rullgardinsmenyn)
- Systemets serienummer (10 siffror, kan läsas av på TCU-handkontrollen)
För att göra detta, välj "Level System" i huvudmenyn; serienumret visas längst ner i fönstret "Registration".



Tillvägagångssätt

1. Registrera dig i MY E&P-kundcenter, gå till kapitel *"MY E&P kundcenter"*, *sida 5 ff.* och följ instruktionerna där.
2. Gå till undermenyn "Manage products" och klicka på "Add LevelM Pro".

MANAGE PRODUCTS

Simply register your E&P system and we will notify you automatically as soon as a new software update is available for your product.

Start date End date VIN Serial number

You have not yet registered any products

ADD NEW PRODUCT

LevelM Pro	+	<input type="button" value="Add LevelM Pro"/>
Weighing function	+	<input type="button" value="Add Weighing function"/>

3. Alla fyra uppgifterna (se *sida 9*) måste anges i respektive fält.
4. Klicka på "Register product".

REGISTER LEVELM PRO

Please enter your data here

MFPU Number (is located on the side of the tank) * Vehicle identification number (VIN) (can be found in the vehicle licence) *

Product * Serial number (can be found on the touch panel of your system) *

Add deviation to the standard configuration

- ✓ Meny "Manage product" visas. Serienumret för den just registrerade produkten och den 4-siffriga pinkoden visas här.

The screenshot shows the 'MANAGE PRODUCTS' section of the EP web interface. A sidebar on the left contains navigation options. The main area displays a table of registered products. One product is highlighted with a red box, showing its serial number (1121019916) and PIN code (5032). Below the table, there is an 'ADD NEW PRODUCT' section with a button to 'Add LevelM Pro'.

5. Välj "Level System" i huvudmenyn på TCU-handkontrollen.
6. Klicka på "Register".
7. Ange den 4-siffriga pinkoden med tangentbordet.

The three screenshots illustrate the registration steps on a mobile device. The first screen shows the 'Level System' option selected in the main menu. The second screen shows the 'Registration' screen with a QR code and a 'Register' button. The third screen shows the 'Pin' entry screen where the user is prompted to enter a 4-digit PIN.



Om felmeddelandet "Unlock code incorrect" visas på TCU-handkontrollen:

- Sätt i handkontrollen i vägghållaren och tryck på knappen "Home" för att gå tillbaka till huvudmenyn. Upprepa sedan steg 5–7 (se till att du anger rätt pinkod).

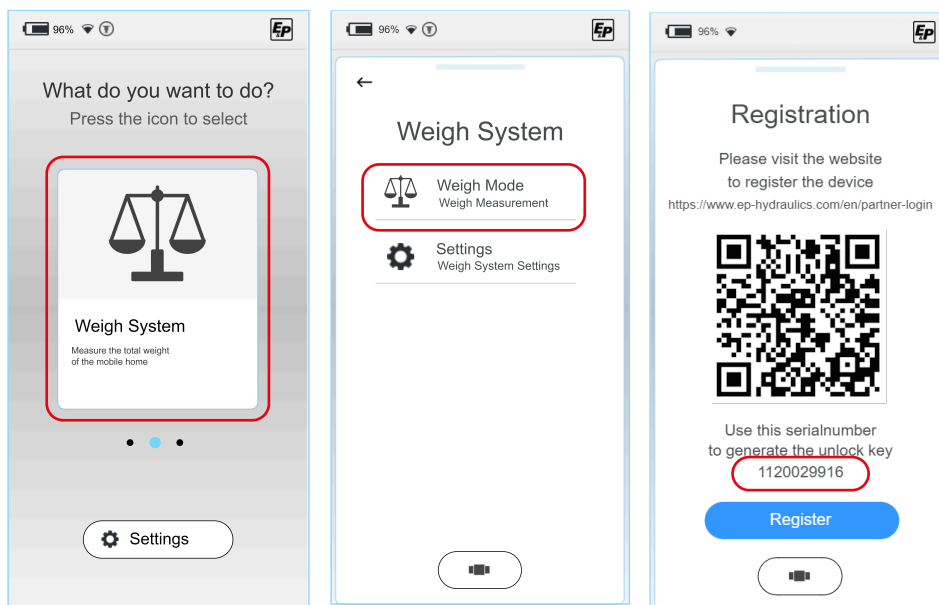
- ✓ Registreringen av LevelM Pro-systemet är klar.

AKTIVERING AV VÄGNINGSFUNKTIONEN

Uppgifter för aktiveringen

För att aktivera vägningsfunktionen måste följande uppgifter anges:

- Systemets serienummer (10 siffror, kan läsas av på TCU-handkontrollen)
För att göra detta, välj "Weigh System" i huvudmenyn; serienumret visas längst ner i fönstret "Registration".



- Verifikationsnummer (9 siffror, finns på kortet)



- Produkt (välj via rullgardinsmenyn)

Tillvägagångssätt

1. Registrera dig i MY E&P-kundcenter, gå till kapitel "*MY E&P kundcenter*", *sida 5 ff.* och följ instruktionerna där.
2. Gå till undermenyn "Manage products" och klicka på "Add Weighing function".

The screenshot shows the 'MANAGE PRODUCTS' interface. On the left, a navigation menu includes 'Home', 'Manage products', 'Softwareupdates', 'Downloads for partners', 'Contact us', 'Change master data', and 'Change password'. The 'Manage products' item is highlighted with a red box. The main content area has a header 'MANAGE PRODUCTS' and a sub-header 'Simply register your E&P system and we will notify you automatically as soon as a new software update is available for your product.' Below this are input fields for 'Start date', 'End date', 'VIN', and 'Serial number', followed by a 'Filter' button. A message states 'You have not yet registered any products'. Underneath is the 'ADD NEW PRODUCT' section, which lists 'LevelIM Pro' and 'Weighing function'. Each has a '+' icon and a corresponding 'Add' button. The 'Add Weighing function' button is highlighted with a red box.

3. Alla tre uppgifterna (se *sida 12*) måste anges i respektive fält.
4. Klicka på "Activate weighing function".

The screenshot shows the 'ACTIVATE WEIGHING FUNCTION' interface. On the left, the navigation menu is the same as in the previous screenshot, with 'Manage products' highlighted. The main content area has a header 'ACTIVATE WEIGHING FUNCTION' and a sub-header 'Please insert here:'. Below this are two input fields: 'Serial number (can be found on the touch panel of your system) *' and 'Voucher code (can be found on the voucher card) *'. There is also a 'Product *' dropdown menu with 'scalingFunction' selected. At the bottom, the 'Activate weighing function' button is highlighted with a red box.

- ✓ Menyn "Manage product" öppnas direkt och serienumret på produkten som just har aktiverats och den 5-siffriga pinkoden visas.

MANAGE PRODUCTS

Simply register your E&P system and we will notify you automatically as soon as a new software update is available for your product.

Product successfully registered

Start date	End date	VIN	Serial number	Filter
		VIN	Serial number	Filter
Serial number	PIN code	Installation date	More	+
1121019916	50324	03.12.2024	More	+

ADD NEW PRODUCT

LevelM Pro + Add LevelM Pro

5. Välj "Weigh System" i huvudmenyn på TCU-handkontrollen.
6. Klicka på "Register".
7. Ange den 5-siffriga pinkoden med tangentbordet.

What do you want to do?
Press the icon to select

Weigh System
Measure the total weight of the mobile frame

Settings

Weigh System

Weigh Mode
Weigh Measurement

Settings
Weigh System Settings

Registration

Please visit the website to register the device
<https://www.ep-hydraulics.com/en/partner-login>

Use this serial number to generate the unlock key
1120029916

Register

Pin

Type your 5 digit PIN to unlock the settings

1 2 3
4 5 6
7 8 9
← 0



Om felmeddelandet "Unlock code incorrect" visas på TCU-handkontrollen:

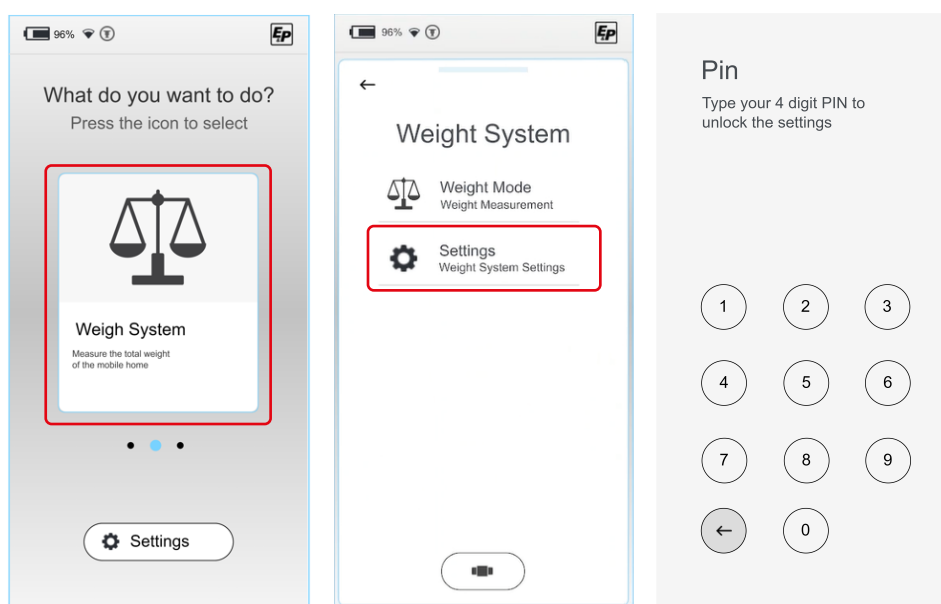
- Sätt i handkontrollen i vägghållaren och tryck på knappen "Home" för att gå tillbaka till huvudmenyn. Upprepa sedan steg 5–7 (se till att du anger rätt pinkod).

- ✓ Aktiveringen av vägningsfunktionär klar.

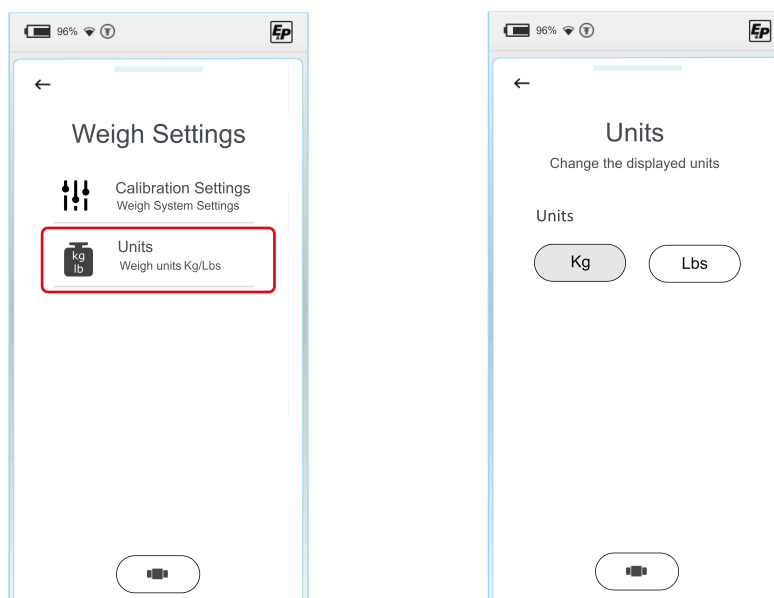
KALIBRERING AV VÅGSYSTEMET

Val av enheter

1. Starta handkontrollen (TCU)
✓ Systemet startas och startskärmen visas.
2. Välj "Weigh System" och sedan undermenyn "Settings".
3. Ange din personliga PIN-kod.
Initial User Pin code: **2580**



I undermenyn "Units" kan du välja mellan viktenheterna kilogram (kg) och pund (lbs).



Vägningssystemparametrar

För att kalibrera vägningssystemet måste information om de installerade stödbenen anges:

- Vilken stödbenscylinder är monterad fram och bak på fordonet?
- Sitter stödbenscylindrarna framför eller bakom bakhjulet?

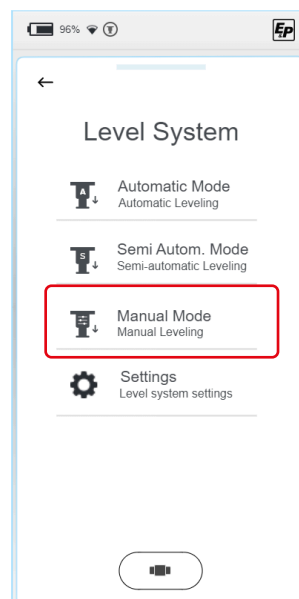
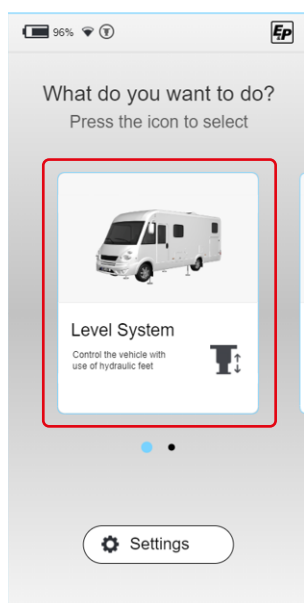
Dessutom måste följande mått/avstånd mätas och anges:

- Hjulbasen ("W")
- Avståndet mellan stödbenen och hjulens respektive mittaxlar ("F" och "R")

Förberedelser

För att mäta "F" och "R" måste cylindrarna stå på marken.

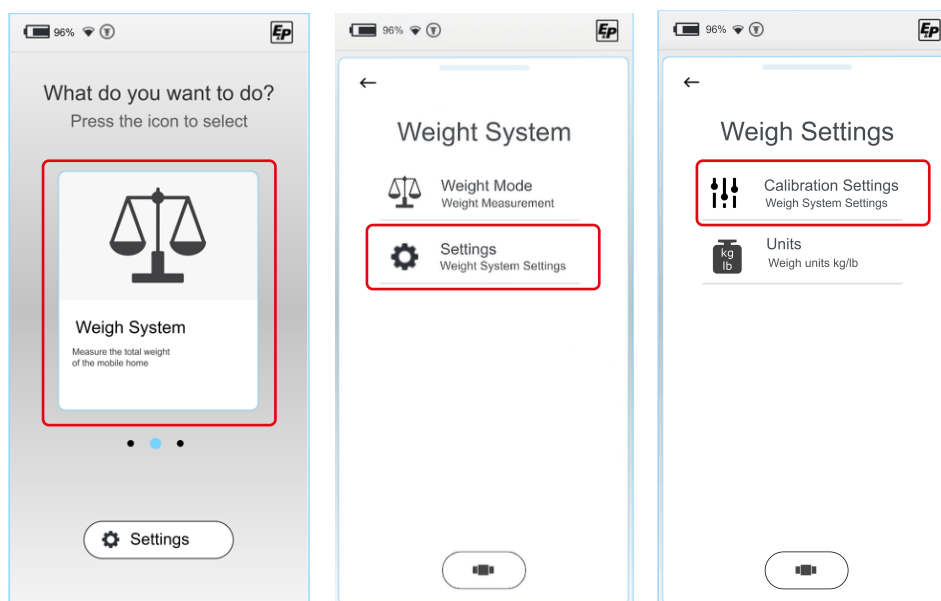
1. För att göra detta, använd funktionen "Manual Mode" i menyn "Level System". Mer detaljerad information om hur man gör finns i bruksanvisningen till LevelM Pro.



2. Fäll ut stödbenen manuellt i "Manual Mode" tills de rör vid marken. Fordonets däck ska vara kvar på marken.

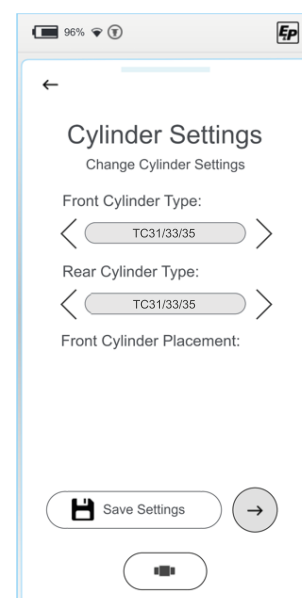
Tillvägagångssätt

1. Välj "Weigh System" i huvudmenyn, sedan "Settings" och slutligen "Calibration Setting".

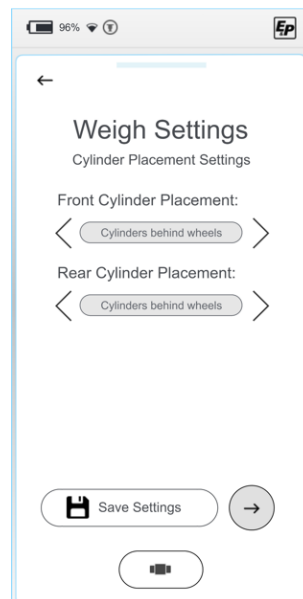


2. Välj stöbenstypen, t.ex. Teleskop-cylinder.

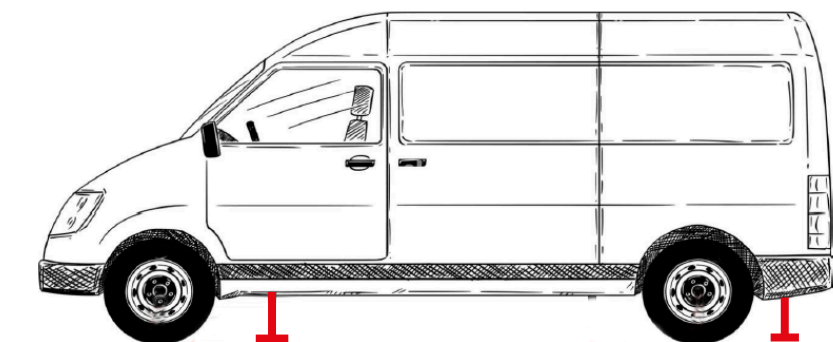
3. Spara genom att trycka på "Save settings" och tryck på pilen som pekar åt höger.



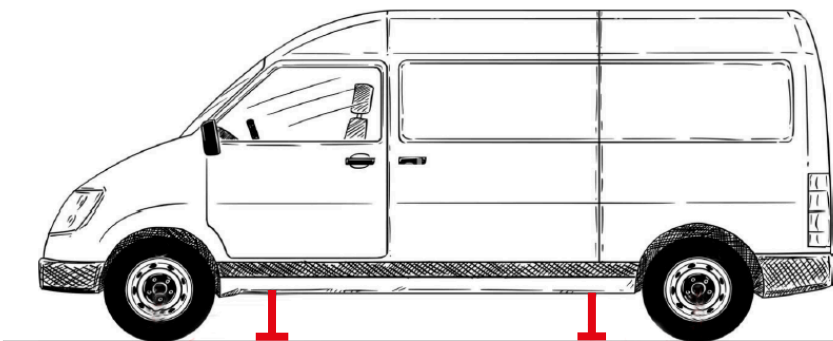
4. Välj positionen för de främre och bakre stödbenen.
5. Spara genom att trycka på "Save settings" och tryck på pilen som pekar åt höger.



1



2

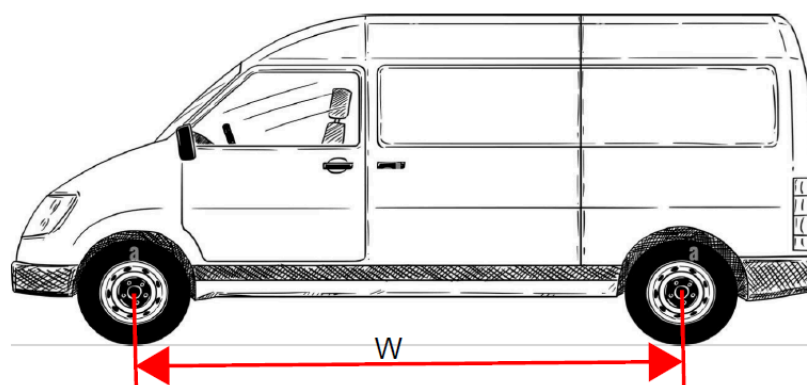
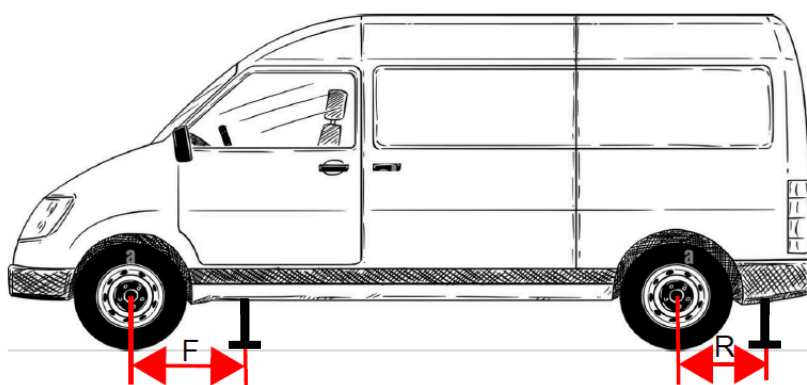


6. Se till att stödbenen står på marken.



Den följande mätningen utförs med en lämplig anordning från mitten av hjulet till mitten av stödbenen. För att hjälpa till med mätningen finns ytterligare information i MY E&P kundcenter under "Downloads for Partners".

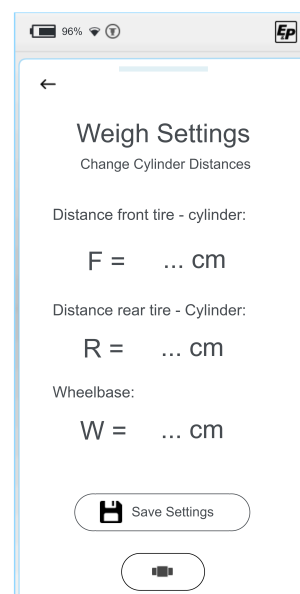
7. Mät från mitten av hjulet till mitten av de främre stödbenen ("F").
8. Mät från mitten av hjulet till mitten av de bakre stödbenen ("R").
9. Mät hjulbasen ("W") genom att mäta avståndet från mitten av framhjulet till mitten av bakhjulet.



10. Ange de uppmätta värdena:

För att göra detta, tryck på respektive fält så att ett inmatningsfönster öppnas där värdena (i cm) kan anges.

11. Spara genom att trycka på "Save settings".



12. Testa vägningssystemet genom att utföra en vägning med den.
Tillvägagångssättet beskrivs i bruksanvisningen till LevelM Pro.

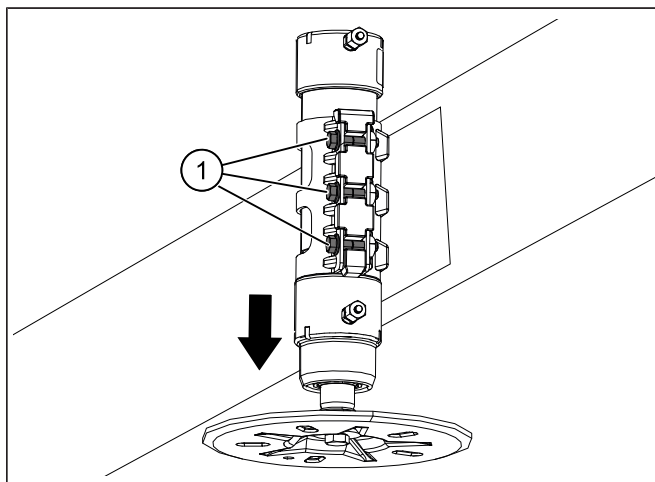


Under testet måste man kontrollera att hjulen inte har markkontakt.
Samtliga hjul måste lyftas upp helt från marken av stödbenen, så att de inte har någon markkontakt längre.

Justera stödbenens position

Om ett hjul fortfarande har markkontakt efter att cylindern har nått sitt ändläge måste stödbenets position justeras.

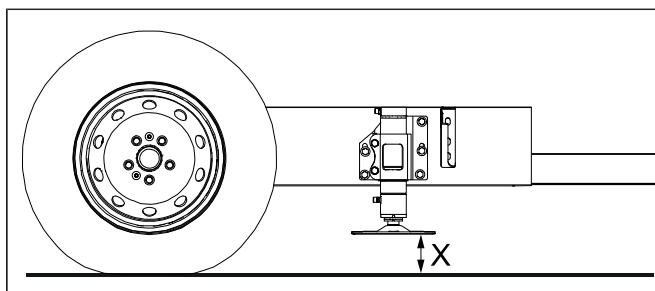
1. Lossa klämhylsans skruvar (1).
2. Flytta stödbenet nedåt en liten bit.



OBS!

Materiella skador

- ▶ Markfrigången när axeln är belastad med högsta tillåtna vikt (max. axeltryck) får inte vara mindre än 80 mm.
3. Ett mått på minst 140 mm rekommenderas för avståndet X mellan stödbenets platta och marken, med hänsyn tagen till nedfjädringen.



4. Flytta låsringen till motsvarande spår resp. position. Låsringen måste ligga an mot klämhylsan!
 5. Dra åt skruvarna till klämhylsan.
Åtdragningsmoment: 25 Nm
- ✓ Kalibreringen av vägningssystemet är klar.

Innholdsfortegnelse

Til denne dokumentasjonen.....	22
Farenivå i advarsler.....	22
Symboler.....	22
MY E&P kundeportal.....	23
Registrering.....	23
Oversikt.....	25
Administrer produkter.....	26
Registrering LevelM Pro.....	27
Data for registrering.....	27
Fremgangsmåte.....	28
Aktivering av veiefunksjonen.....	30
Data for aktivering.....	30
Fremgangsmåte.....	31
Kalibrering av veiesystemet.....	33
Velg enhetene.....	33
Veieparametere.....	34

TIL DENNE DOKUMENTASJONEN

- Les denne dokumentasjonen før installasjonsarbeid. Dette er en forutsetning for sikkert arbeid og feilfri håndtering.
- Følg sikkerhetsanvisningene og advarslene i denne dokumentasjonen og på produktet.
- Denne veiledningen er en permanent del av det beskrevne produktet, og må overleveres til kjøperen ved salg.
- Bildene i dette dokumentet er kun ment som illustrasjoner, og detaljer kan avvike fra det faktiske produktet.

Farenivå i advarsler

Følgende farenivåer varsler deg om potensielt farlige situasjoner:

FARE!



Indikerer en farlig situasjon som vil føre til død eller alvorlig fysisk skade hvis den ikke unngås.

ADVARSEL!



Indikerer en farlig situasjon som kan føre til død eller alvorlig fysisk skade hvis den ikke unngås.

FORSIKTIG!



Indikerer en farlig situasjon som kan føre til lette eller middels alvorlige fysiske skader hvis den ikke unngås.

LES DETTE!

Materielle skader: Produktet eller omgivelsene kan bli skadet.

Symboler



Spesiell informasjon for bedre forståelighet og håndtering.

Enkelt handlingstrinn:



Nummerert handlingsanvisning:

- 1.
- 2.
- 3.

Handlingsresultat:



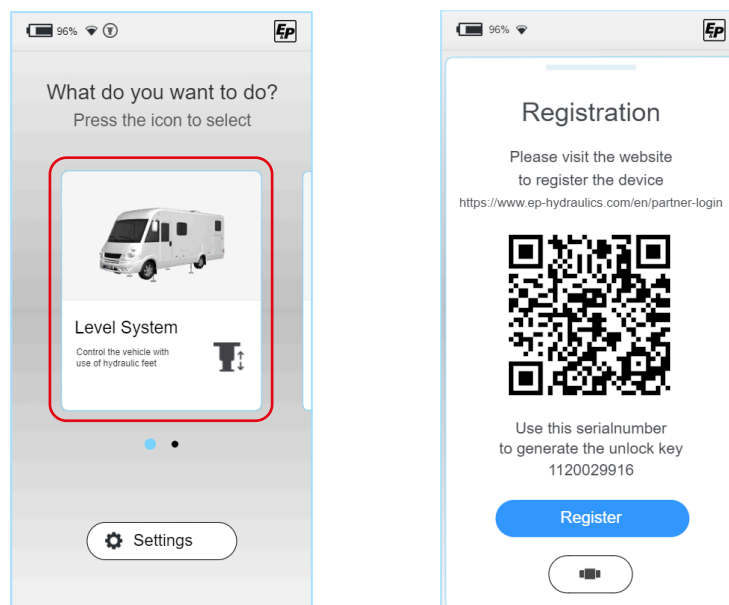
MY E&P KUNDEPORTAL

Registrering

- ▶ For å få tilgang til kundeportalen MY E&P kan du gå til følgende nettsted:
<https://www.ep-hydraulics.com/en/my-ep>
- ▶ Eller skann QR-koden som vises på TCU-håndkontrollen på LevelM Pro:

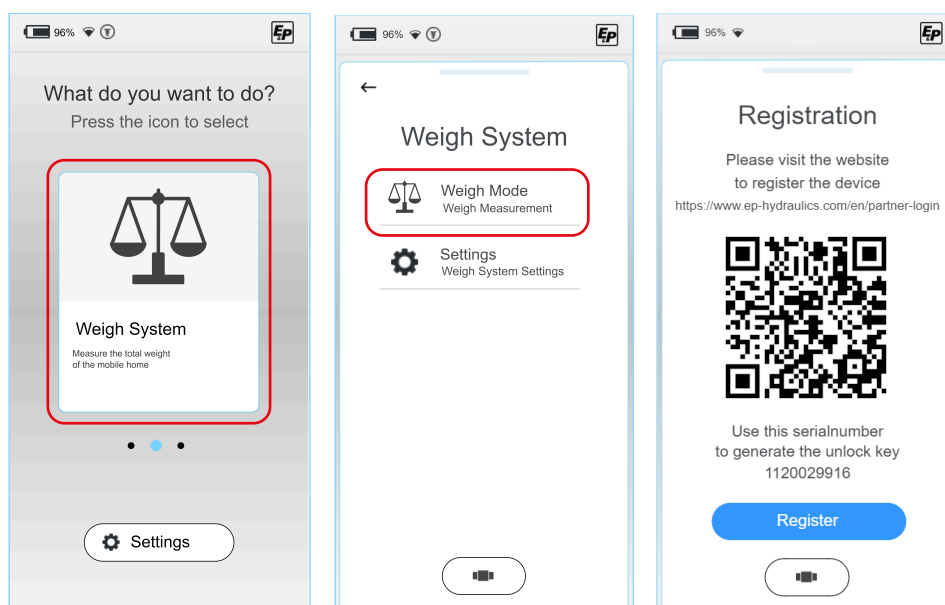
Ved registrering av LevelM Pro System

- ▶ Velg "Level System" i hovedmenyen.



Når veiefunksjonen er aktivert

- ▶ Velg "Weigh System" og deretter "Weigh mode" i hovedmenyen.





Portalen er kompatibel med smarttelefoner, nettbrett og PC-er.

E&P Hydraulics

MY E&P

✓ Download softwareupdates easily ✓ Always up to date ✓ Simply register products

Navigation Login Register Recover password Search

WELCOME TO MY E&P


your digital E&P customer portfolio

With your MY E&P account, you have access to your data at all times and are always up to date. Simply register your E&P system and we will notify you automatically as soon as a new software update is available for your product. Software updates and product upgrades can be carried out easily online without the need for a visit to the workshop. Your MY E&P account gives you a complete overview of your products at all times.

All the advantages of MY E&P at a glance:


- ! Simple registration of your products
- ! Software updates are easy to install
- ! Your data is always up to date

1




Login
→ Login

2



Become a MY E&P member now
→ Create MY E&P account



Forgot your password?
→ Recover password

- ▶ Velg "Login" (1) hvis du allerede har en konto, og logg inn med e-postadressen og passordet ditt.
- ▶ Velg "Become a MY E&P member now" (2) for å opprette en ny konto (skriv inn e-postadressen og et passord). Du vil få tilsendt en e-post for å fullføre registreringen, følg instruksjonene.

Oversikt

Når du har logget inn, kan du navigere til følgende områder:

- Administrere produkter (1)
- Last ned programvareoppdateringer (2)
- Endre passord (3)
- Nedlastinger for partnere (4)

MY E&P

✓ Download softwareupdates easily ✓ Always up to date ✓ Simply register products

✕ Logout

WELCOME TO MY E&P

your digital E&P customer portfolio

With your MY E&P account, you have access to your data at all times and are always up to date. Simply register your E&P system under "Manage products" and we will automatically notify you as soon as a new software update is available for your product. Software updates and product upgrades can be easily downloaded under "Software updates" and installed without a visit to the workshop. Your MY E&P account gives you a complete overview of your products at all times.

1
 Manage products <

2
 Download softwareupdates ↓

3
 Change password ⓘ

4
 Downloads for partner ↓

5
 Change user data ⓘ

Downloads

Here you can find our catalogues and user manuals as PDF downloads.

[→ To the catalogues](#)

Service centres

Here you can find official E&P service centres.

[→ To the service centres](#)

Contact us

Do you have any questions about our products and services? Contact us via our contact form.

[→ Go to the contact form](#)

Administrer produkter

I undermenyen "Manage product"

- kan alle registrerte produkter vises.
- kan nummer slettes hvis de ble feilstavet under registreringsprosessen.
- kan en ny registrering eller aktivering startes.

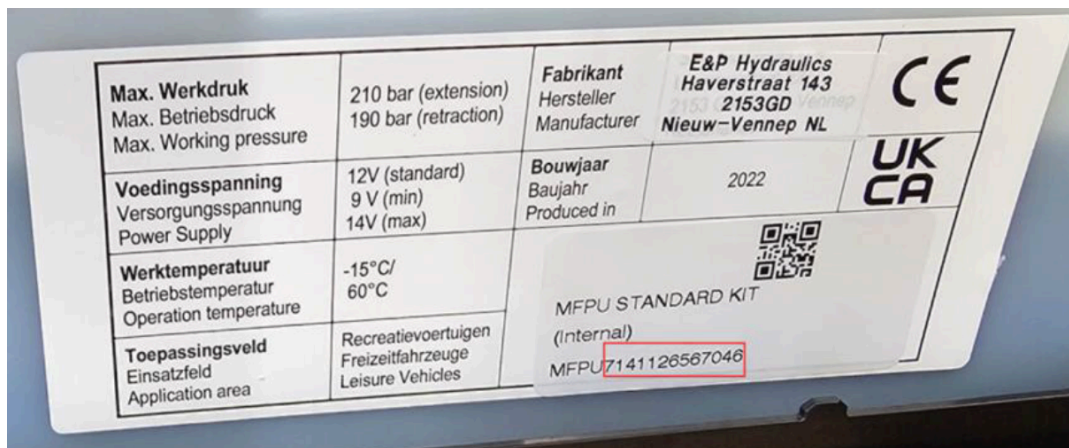
The screenshot displays the E&P user interface. On the left is a navigation sidebar with the following items: Home (back to the homepage), **Manage products** (highlighted), Softwareupdates, Downloads for partners, Contact us, Change master data, and Change password. The main content area is titled 'MANAGE PRODUCTS' and includes a sub-header: 'Simply register your E&P system and we will notify you automatically as soon as a new software update is available for your product.' Below this is a search filter with fields for Start date, End date, VIN (containing 'VIN'), and Serial number (containing 'Serial number'), followed by a 'Filter' button. A message states: 'You have not yet registered any products'. Under the 'ADD NEW PRODUCT' section, there are two rows: 'LevelM Pro' with a '+' button and an 'Add LevelM Pro' button, and 'Weighing function' with a '+' button and an 'Add Weighing function' button. The E&P logo and a 'Logout' link are visible at the top.

REGISTRERING LEVELM PRO

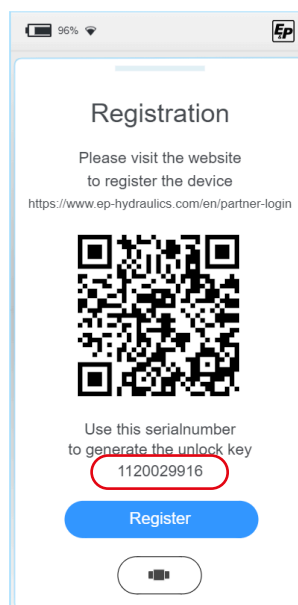
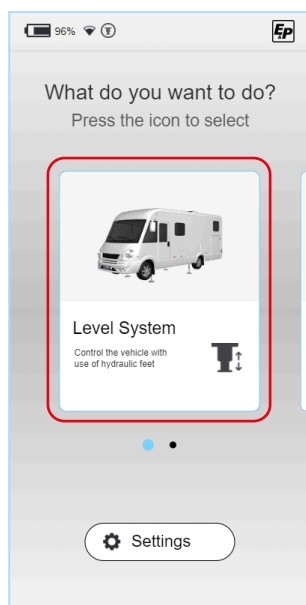
Data for registrering

Når du registrerer et nytt LevelM Pro-system, må følgende data legges inn:

- MFPU-nummer (10 eller 13 sifre, se klistremerke på tanken på sentralaggregatet)



- VIN (17 tegn fra kjøretøyets registreringsdokument)
- Produkt (velg via nedtrekksliste)
- Systemets serienummer (10 sifre, kan leses av på TCU-håndkontrollen)
 Dette gjør du ved å velge "Level System" i hovedmenyen, og serienummeret vises nederst i vinduet "Registration".



Fremgangsmåte

1. Logg inn på MY E&P-kundeportalen som beskrevet i *"MY E&P kundeportal"*, side 23 kapittel ff.
2. Klikk på "Add LevelM Pro" i undermenyen "Manage products".

The screenshot shows the 'MANAGE PRODUCTS' page. On the left sidebar, the 'Manage products' menu item is highlighted with a red box. The main content area features a 'MANAGE PRODUCTS' header, a filter section with input fields for 'Start date', 'End date', 'VIN', and 'Serial number', and a 'Filter' button. Below the filter is a message: 'You have not yet registered any products'. Underneath is the 'ADD NEW PRODUCT' section, which contains a table with two rows: 'LevelM Pro' and 'Weighing function', each with a '+' button. To the right of the table, there are two buttons: 'Add LevelM Pro' and 'Add Weighing function'. The 'Add LevelM Pro' button is highlighted with a red box.

3. Legge inn alle fire dataene (se *side 27*) i de respektive feltene.
4. Klikk på "Register product".

The screenshot shows the 'REGISTER LEVELM PRO' page. On the left sidebar, the 'Manage products' menu item is highlighted with a red box. The main content area features a 'REGISTER LEVELM PRO' header, a 'Please enter your data here' section, and an 'Info' button. The form contains several input fields: 'MFPU Number (is located on the side of the tank) *', 'Vehicle identification number (VIN) (can be found in the vehicle licence) *', 'Product *', and 'Serial number (can be found on the touch panel of your system) *'. There is also a text area for 'Add deviation to the standard configuration'. At the bottom of the page, the 'Register product' button is highlighted with a red box.

- ✓ Menyen "Manage product" vises direkte. Serienummeret til det registrerte produktet og den firesifrede PIN-koden vises her.

The screenshot shows the 'MANAGE PRODUCTS' page. A table lists registered products with columns for Start date, End date, VIN, Serial number, and Installation date. The first row is highlighted with a red box, showing a serial number of 1121019916 and a PIN code of 5032. Below the table, there is an 'ADD NEW PRODUCT' section with a 'LevelM Pro' entry and an 'Add LevelM Pro' button.

5. Velg "Level System" i hovedmenyen på TCU-håndkontrollen.
6. Klikk på "Register".
7. Tast inn den firesifrede PIN-koden ved hjelp av tastaturet.

The three screenshots illustrate the registration process on a mobile device. The first screen shows the 'Level System' option selected in the main menu. The second screen shows the 'Registration' screen with a QR code and a 'Register' button. The third screen shows the 'Pin' screen where a 4-digit PIN is entered.



Hvis feilmeldingen "Unlock code incorrect" vises på TCU-håndkontrollen:

- ▶ Sett håndkontrollen inn i veggbraketten, og velg "Home Button" for å gå tilbake til hovedmenyen. Gjenta deretter trinn 5-7 (sørg for at du skriver inn riktig PIN-kode).

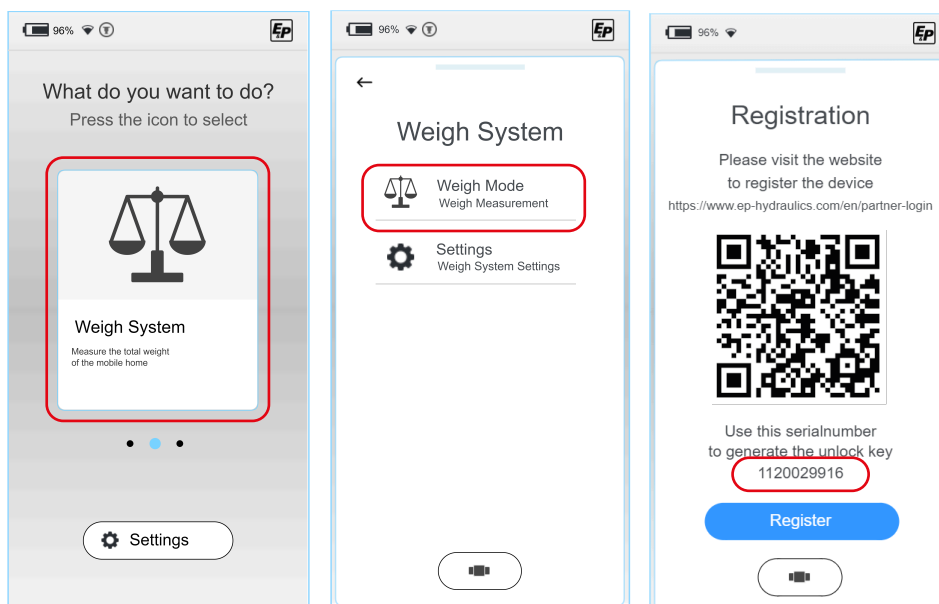
- ✓ Registreringen av LevelM Pro-systemet er fullført.

AKTIVERING AV VEIEFUNKSJONEN

Data for aktivering

For å aktivere veiefunksjonen må følgende data legges inn:

- Systemets serienummer (10 sifre, kan leses av på TCU-håndkontrollen)
Dette gjør du ved å velge "Weigh System" i hovedmenyen, og serienummeret vises nederst i vinduet "Registration".



- Kupongnummer (9 sifre, finnes på kortet)



- Produkt (velg via nedtrekksliste)

Fremgangsmåte

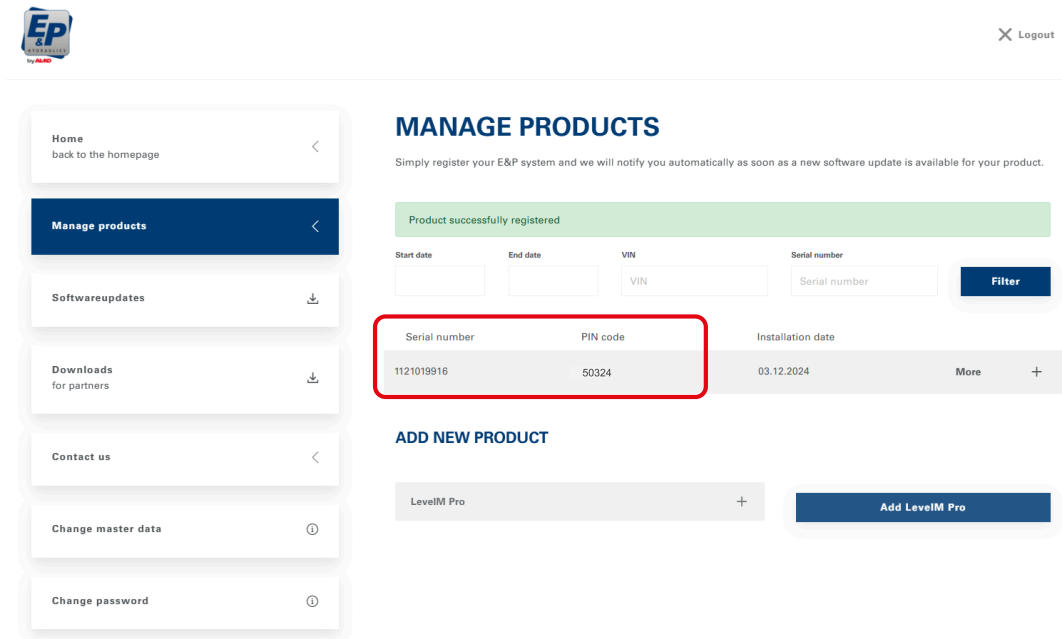
1. Logg inn på MY E&P-kundeportalen som beskrevet i *"MY E&P kundeportal"*, side 23 kapittel ff.
2. Klikk på "Legg til veiefunksjon" i undermenyen "Administrer produkter".

The screenshot shows the 'MANAGE PRODUCTS' interface. On the left, a navigation menu includes 'Home', 'Manage products', 'Softwareupdates', 'Downloads for partners', 'Contact us', 'Change master data', and 'Change password'. The 'Manage products' item is highlighted with a red box. The main content area has a title 'MANAGE PRODUCTS' and a sub-header 'ADD NEW PRODUCT'. Below this, there are two rows of product options, each with a plus sign and an 'Add' button. The 'Add Weighing function' button is highlighted with a red box.

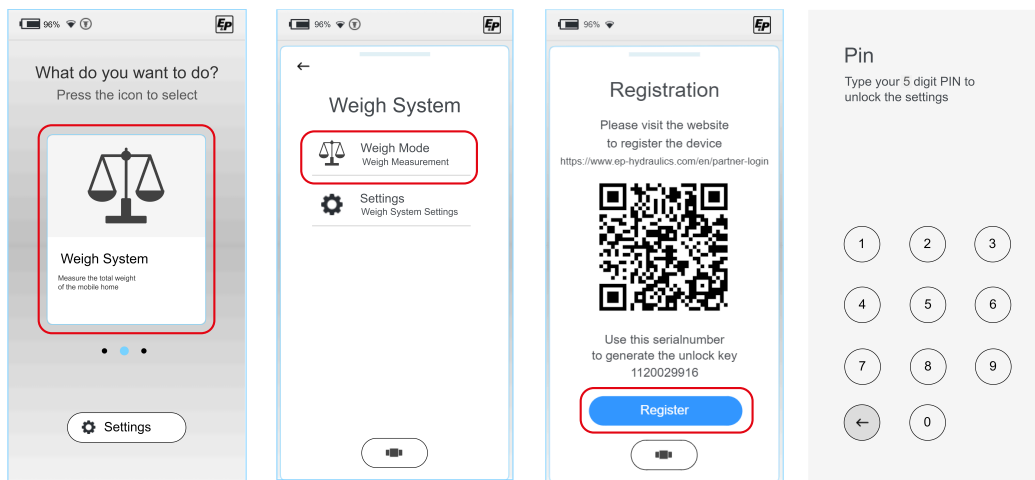
3. Legg inn alle de tre dataene (se side 30) i de respektive feltene.
4. Klikk på "Activate weighing function".

The screenshot shows the 'ACTIVATE WEIGHING FUNCTION' interface. On the left, the navigation menu is the same as in the previous screenshot. The main content area has a title 'ACTIVATE WEIGHING FUNCTION' and a sub-header 'Please insert here:'. Below this, there are three input fields: 'Serial number (can be found on the touch panel of your system) *', 'Voucher code (can be found on the voucher card) *', and 'Product *'. The 'Product *' dropdown menu is set to 'scalingFunction'. The 'Activate weighing function' button is highlighted with a red box.

- ✓ Menyen "Manage product" vises direkte, der serienummeret til produktet som nettopp er aktivert, og den femsifrede PIN-koden vises.



5. Velg "Weigh System" i hovedmenyen på TCU-håndkontrollen.
6. Klikk på "Register".
7. Tast inn den femsifrede PIN-koden ved hjelp av tastaturet.



Hvis feilmeldingen "Unlock code incorrect" vises på TCU-håndkontrollen:

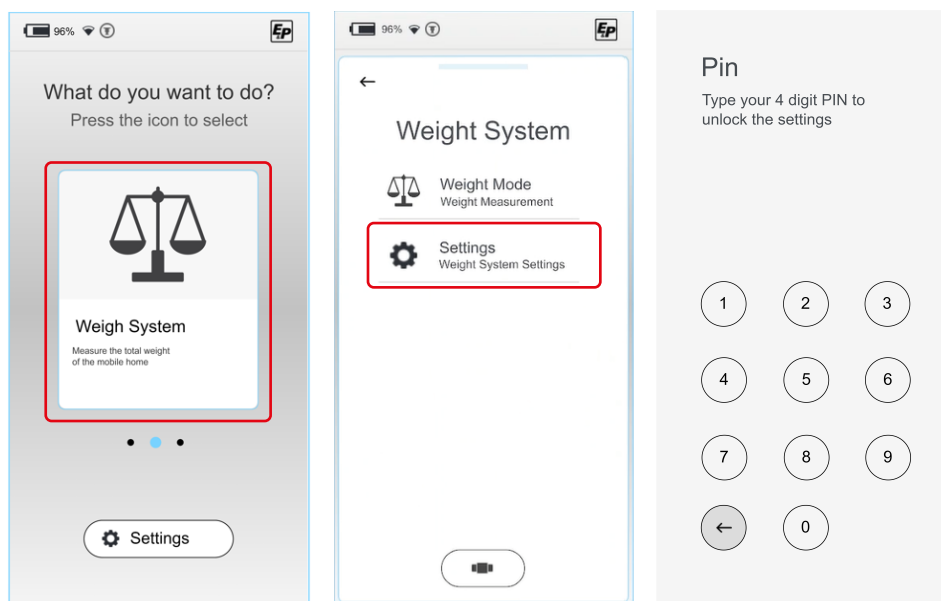
- Sett håndkontrollen inn i veggbraketten, og velg "Home Button" for å gå tilbake til hovedmenyen. Gjenta deretter trinn 5-7 (sørg for at du skriver inn riktig PIN-kode).

- ✓ Aktiveringen av veiefunksjonen er fullført.

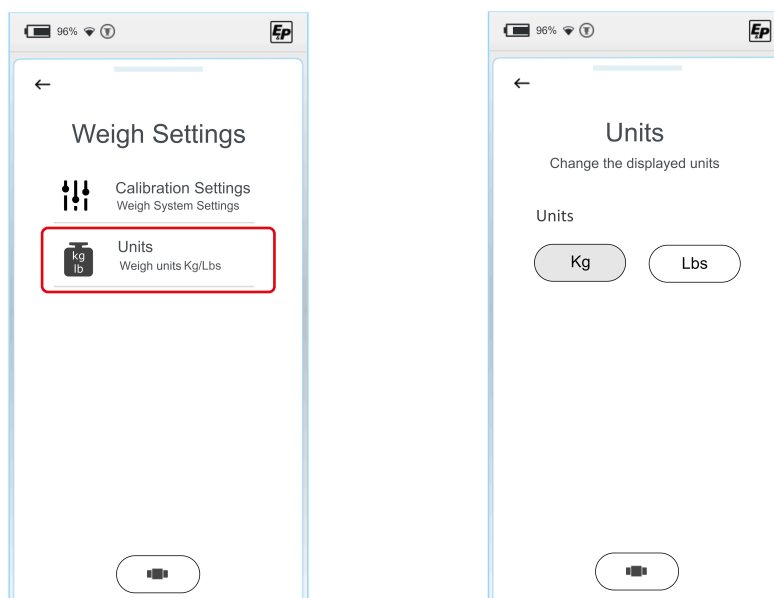
KALIBRERING AV VEIESYSTEMET

Velg enhetene

1. Start håndkontrollen (TCU).
✓ Systemet starter, og startskjermen vises.
2. Velg "Weigh System" og deretter undermenyen "Settings".
3. Tast inn den personlige PIN-koden.
PIN-kode for første bruker: 2580



I undermenyen "Units" kan du velge mellom vektenhetene kilogram (kg) og pund (lbs).



Veieparametere

For å kalibrere veiesystemet må opplysninger om de installerte støttebena legges inn:

- Hvilken støttebensylinder er montert foran og bak på kjøretøyet?
- Er støttebensylindrene montert foran eller bak bakhjulet?

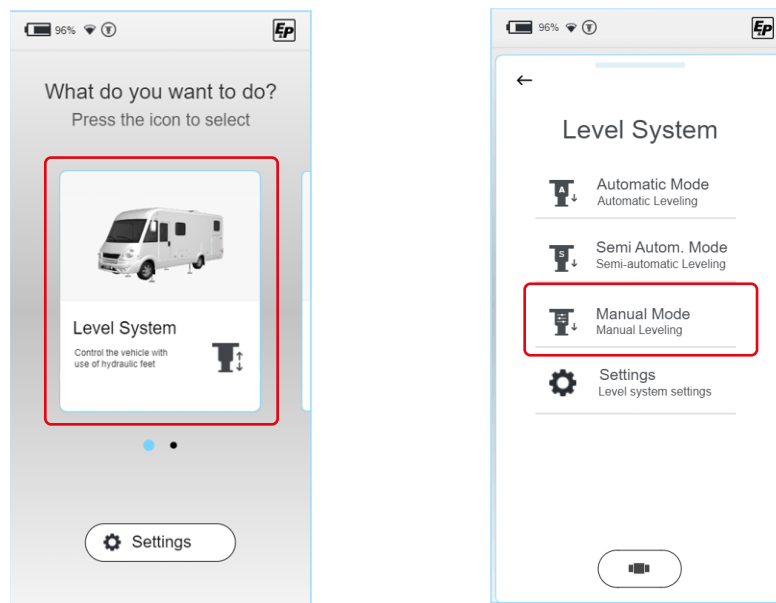
I tillegg må følgende dimensjoner/avstander måles og legges inn:

- Hjulavstand (W")
- Avstanden fra støttebena til de respektive midtakslene på hjulene ("F" og "R")

Forberedelser

Sylindrene må stå på gulvet for å måle "F" og "R".

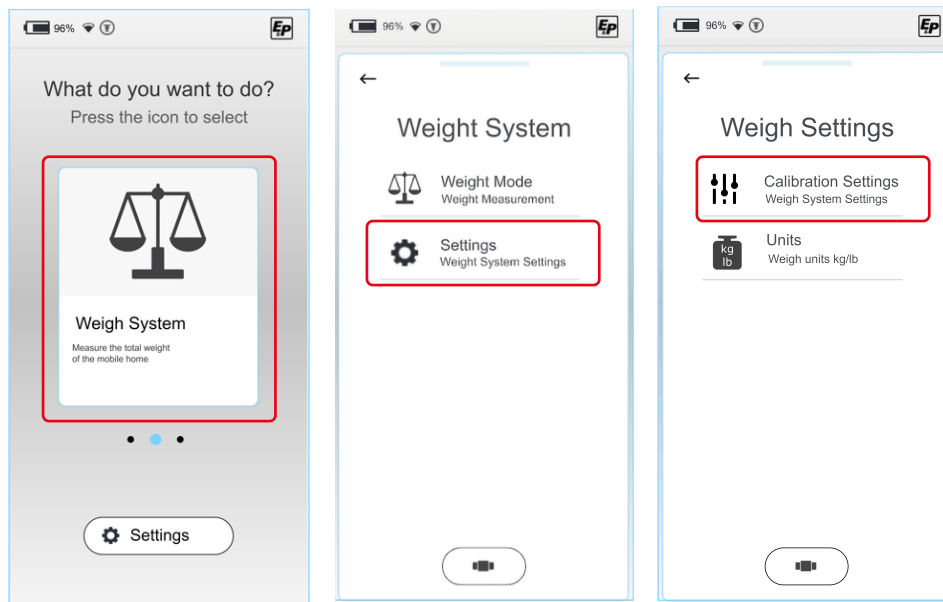
1. Dette gjør du ved å bruke funksjonen "Manuell modus" i menyen "Level System". Du finner mer detaljert informasjon om fremgangsmåten i bruksanvisningen for LevelM Pro.



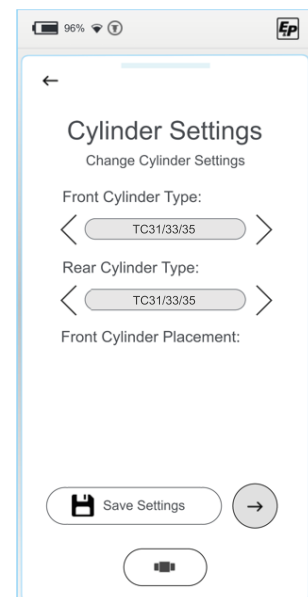
2. Kjør ut støttebena i "Manuell modus" til de berører bakken. Kjøretøyets dekk skal forbli på bakken.

Fremgangsmåte

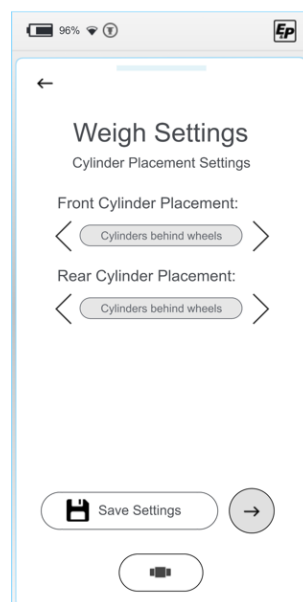
1. Velg "Weigh System" i hovedmenyen, deretter "Settings" og deretter "Calibration Setting".



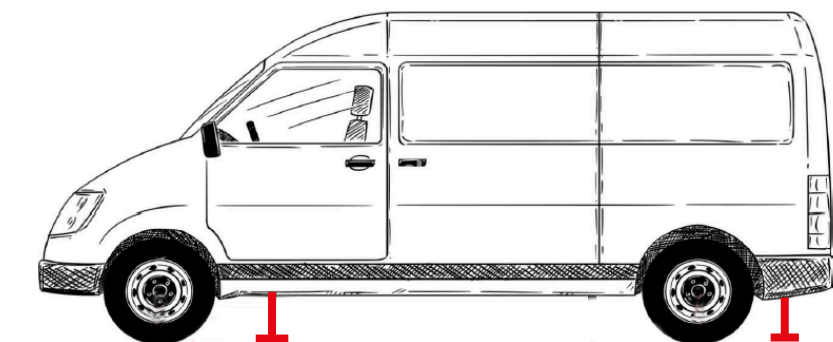
2. Velg type støtteben, f.eks. teleskopsylinder.
3. Bekreft "Save settings", og trykk på pilen som peker mot høyre.



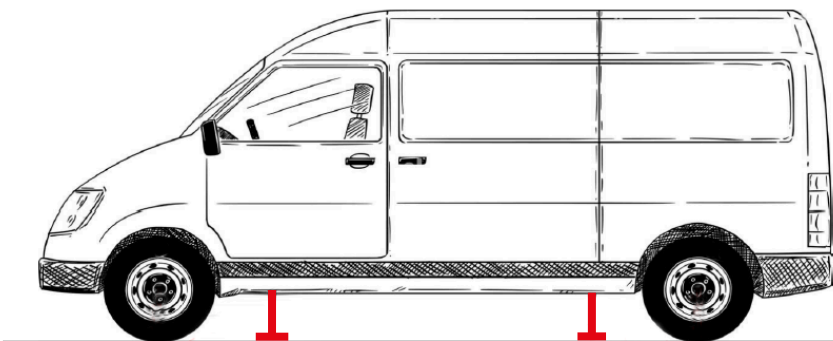
4. Velg plasseringen av de fremre og bakre støttebena.
5. Bekreft "Save settings", og trykk på pilen som peker mot høyre.



1



2

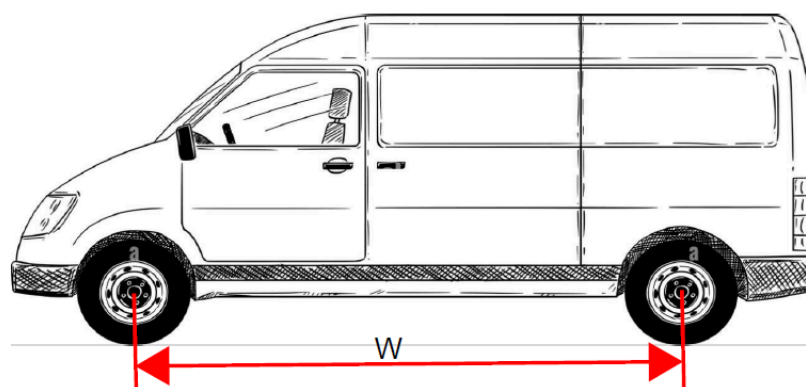
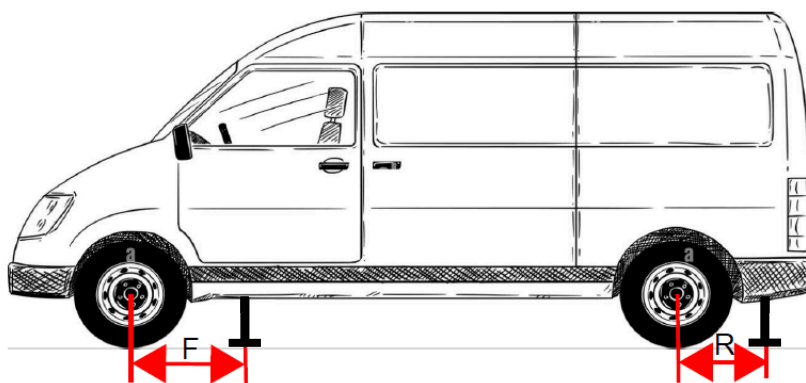


6. Pass på at støttebena står på gulvet.



Den etterfølgende målingen utføres med en egnet anordning fra midten av hjulet til midten av støttebena. Du finner mer informasjon i MY E&P-kundeportalen under "Nedlastinger for partnere" for å hjelpe deg med å måle.

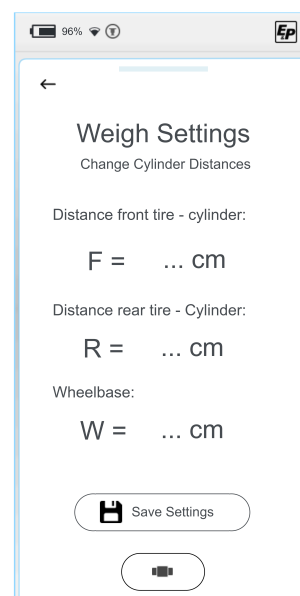
7. Mål fra midten av hjulet til midten av de fremre støttebena ("F").
8. Mål fra midten av hjulet til midten av de bakre støttebena ("R").
9. Mål hjulavstanden ("W") ved å måle avstanden fra midten av forhjulet til midten av bakhjulet.



10. Legg inn tidligere målte verdier:

Dette gjør du ved å trykke på det aktuelle feltet, og et vindu for inntasting åpnes der du kan legge inn verdiene (i cm).

11. Bekreft "Save settings".



12. Test veiefunksjonen ved å kjøre den.

Fremgangsmåten finner du i bruksanvisningen for LevelM Pro.



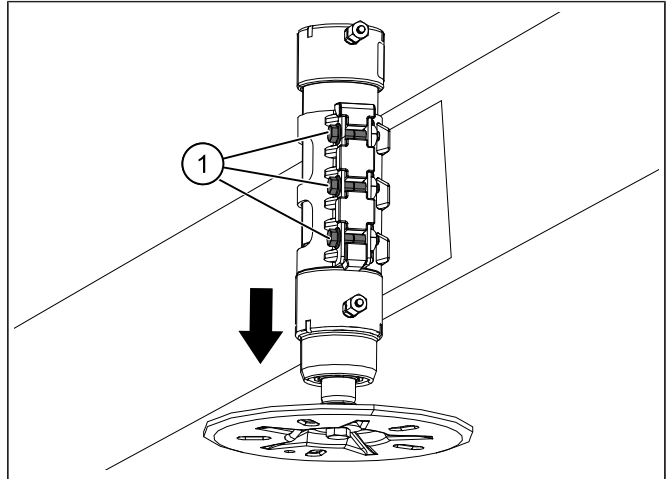
Ved testing må hjulenes frie bevegelse kontrolleres.

Alle hjulene må være løftet helt opp fra bakken med støttebena, slik at de ikke har noen kontakt med bakken.

Juster posisjonen til støttebena

Hvis et hjul fremdeles har kontakt med bakken etter at sylinderen har nådd endeposisjonen, må posisjonen til støttebenet tilpasses.

1. Løsne skruene (1) på klembøylen.
2. Skyv støttebenet litt nedover.

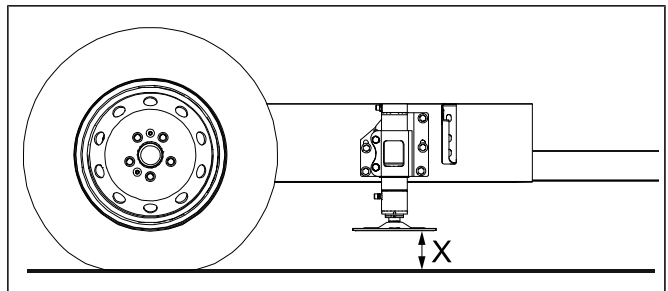


LES DETTE!

Materielle skader

- ▶ Sørg for bakkeklaring med maksimalt tillatt akseltrykk på minst 80 mm .

3. Vi anbefaler en avstand X på minst 140 mm mellom støttebensplaten og bakken. Pass på nedfjæringen.



4. Plasser sikringsringen i korrekt spor/posisjon. Sikringsringen skal ligge inntil klemmebøylen!
5. Stram skruene på klembøylen
Tiltrekkingmoment: 25 Nm
- ✓ Kalibreringen av veiesystemet er fullført.

Sisällysluettelo

Tietoa tästä asiakirjasta.....	40
Riskitasot ja varoitusohjeet.....	40
Symbolit.....	40
MY E&P -asiakasportaali.....	41
Rekisteröinti.....	41
Yleiskatsaus.....	43
Tuotteiden hallinta.....	44
LevelM Pron rekisteröinti.....	45
Rekisteröintitiedot.....	45
Menettely.....	46
Punnitustoiminnon aktivointi.....	48
Tiedot aktivointia varten.....	48
Menettely.....	49
Punnitusjärjestelmän kalibrointi.....	51
Yksiköiden valinta.....	51
Punnitusparametrit.....	52

TIETOA TÄSTÄ ASIAKIRJASTA

- Lue tämä käyttöohje ennen asentamista. Se on laitteen turvallisen työskentelyn ja häiriöttömän käytön edellytys.
- Noudata tässä käyttöohjeessa ja tuotteessa olevia turvallisuusohjeita ja varoituksia.
- Tämä käyttöohje on tuotteen pysyvä osa, ja se on annettava laitteen ostajalle.
- Tämän asiakirjan kuvat ovat viitteellisiä ja saattavat poiketa varsinaisen tuotteen yksityiskohdista.

Riskitasot ja varoitusohjeet

Seuraavat vaaratasot varoittavat mahdollisista vaaratilanteista:

VAARA!



Merkitsee vaarallista tilannetta, jossa seurauksena on kuolema tai vakava fyysinen loukkaantuminen, ellei sitä vältetä.

VAROITUS!



Merkitsee vaarallista tilannetta, jossa voi seurauksena olla kuolema tai vakava fyysinen loukkaantuminen, ellei sitä vältetä.

HUOMIO!



Merkitsee vaarallista tilannetta, jossa voi syntyä lieviä tai kohtalaisia fyysisiä vammoja, ellei niitä vältetä.

HUOMAUTUS!

Aineelliset vahingot: Tuote tai ympäristö voivat vahingoittua.

Symbolit



Lisätietoja laitteesta ja sen käytöstä.

Yksittäinen toimintavaihe:



Numeroitu toimintaohje:

- 1.
- 2.
- 3.

Toiminnan tulos:



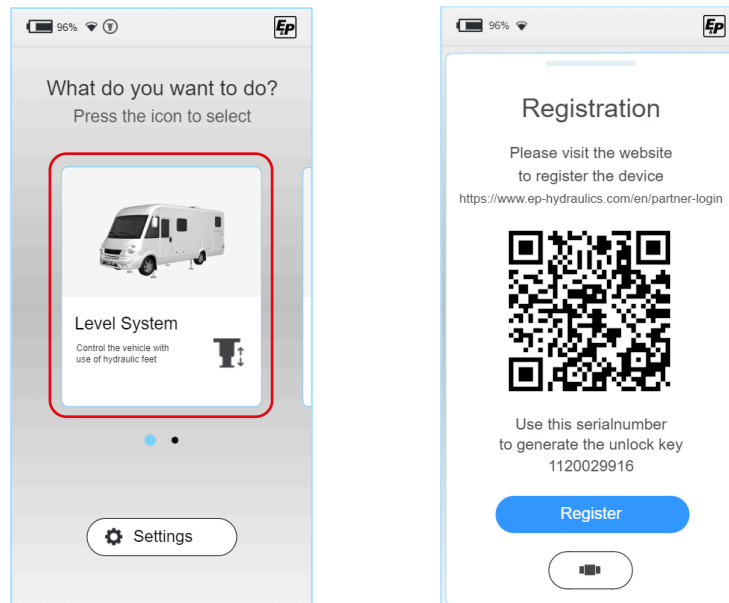
MY E&P -ASIAKASPORTAALI

Rekisteröinti

- ▶ Pääset MY E&P -asiakasportaaliin seuraavalta verkkosivustolta:
<https://www.ep-hydraulics.com/en/my-ep>
- ▶ Tai skannaamalla LevelM Pron TCU-käsiohjaimessa näytetyn QR-koodin:

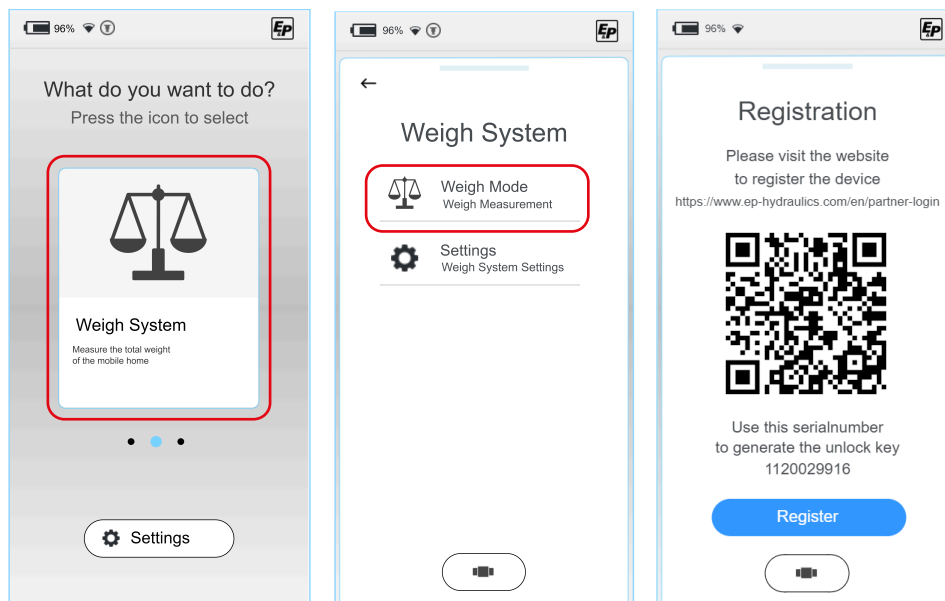
Kun rekisteröit LevelM Pro System -järjestelmän

- ▶ Valitse päävalikosta ”Level System”.



Kun aktivoit punnitustoiminnon

- ▶ Valitse päävalikosta ”Weigh System” ja sen jälkeen ”Weigh mode”.





Portaali on yhteensopiva älypuhelimien, tablettien ja tietokoneiden kanssa.

E&P Hydraulics

MY E&P

✓ Download softwareupdates easily ✓ Always up to date ✓ Simply register products

Navigation Login Register Recover password Search

WELCOME TO MY E&P

your digital E&P customer portfolio

With your MY E&P account, you have access to your data at all times and are always up to date. Simply register your E&P system and we will notify you automatically as soon as a new software update is available for your product. Software updates and product upgrades can be carried out easily online without the need for a visit to the workshop. Your MY E&P account gives you a complete overview of your products at all times.

All the advantages of MY E&P at a glance:

- ! Simple registration of your products
- ! Software updates are easy to install
- ! Your data is always up to date

1

Login
→ Login

2

Become a MY E&P member now
→ Create MY E&P account

Forgot your password?
→ Recover password

- ▶ Valitse "Login" (1), jos sinulla on jo tili, ja kirjaudu sisään sähköpostiositteellasi ja salasanallasi.
- ▶ Valitse "Become a MY E&P member now" (2) luodaksesi uuden tilin (anna sähköpostiosoite ja salasana). Rekisteröitymistä varten lähetetään sähköpostiviesti, jonka ohjeita on noudatettava.

Yleiskatsaus

Kirjautumisen jälkeen voit siirtyä seuraaville alueille:

- Tuotteiden hallinta (1)
- Ohjelmistopäivitysten lataaminen (2)
- Salasanan vaihtaminen (3)
- Kumppanien ladattavat tiedostot (4)

MY E&P

✓ Download softwareupdates easily ✓ Always up to date ✓ Simply register products

✕ Logout

WELCOME TO MY E&P

your digital E&P customer portfolio

With your MY E&P account, you have access to your data at all times and are always up to date. Simply register your E&P system under "Manage products" and we will automatically notify you as soon as a new software update is available for your product. Software updates and product upgrades can be easily downloaded under "Software updates" and installed without a visit to the workshop. Your MY E&P account gives you a complete overview of your products at all times.

1
 Manage products <

2
 Download softwareupdates ↓

3
 Change password ⓘ

4
 Change user data ⓘ

Downloads for partner ↓

Downloads

Here you can find our catalogues and user manuals as PDF downloads.

[→ To the catalogues](#)

Service centres

Here you can find official E&P service centres.

[→ To the service centres](#)

Contact us

Do you have any questions about our products and services? Contact us via our contact form.

[→ Go to the contact form](#)

Tuotteiden hallinta

"Manage product" -alivalikossa

- on nähtävissä kaikki rekisteröidyt tuotteet.
- voidaan poistaa numerot, jos ne on kirjoitettu väärin rekisteröinnin aikana.
- voidaan aloittaa uusi rekisteröinti tai aktivointi.



Logout

- Home
back to the homepage
- Manage products**
- Softwareupdates
- Downloads
for partners
- Contact us
- Change master data
- Change password

MANAGE PRODUCTS

Simply register your E&P system and we will notify you automatically as soon as a new software update is available for your product.

Start date	End date	VIN	Serial number	
<input type="text"/>	<input type="text"/>	<input type="text" value="VIN"/>	<input type="text" value="Serial number"/>	<input type="button" value="Filter"/>

You have not yet registered any products

ADD NEW PRODUCT

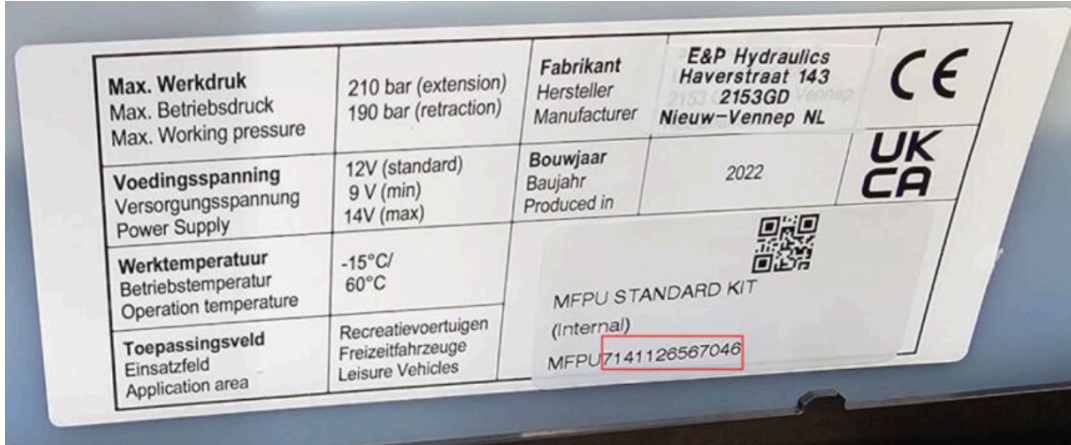
LevelM Pro	+	<input type="button" value="Add LevelM Pro"/>
Weighing function	+	<input type="button" value="Add Weighing function"/>

LEVELM PRON REKISTERÖINTI

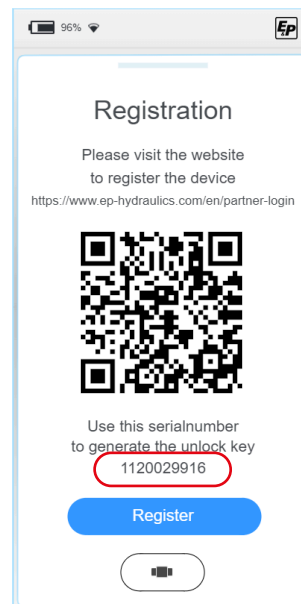
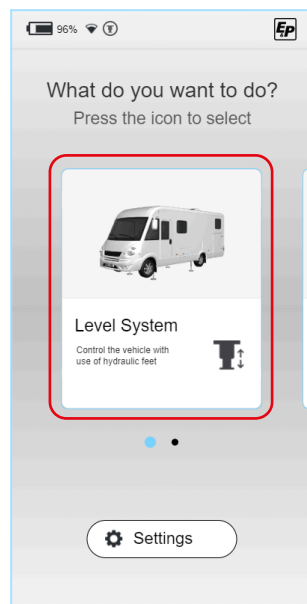
Rekisteröintitiedot

Kun rekisteröit uuden LevelM Pro -järjestelmän, seuraavat tiedot on annettava:

- MFPU-numero (10 tai 13 numeroa, katso keskuskoneikon säiliössä sijaitseva tarra)



- VIN (17 merkkiä ajoneuvon rekisteriotteesta)
- Tuote (valitse pudotusvalikosta)
- Järjestelmän sarjanumero (10 numeroa, luettavissa TCU-käsiohjaimesta).
Valitse tätä varten päävalikosta "Level System". Sarjanumero näkyy "Registration"-ikkunan alareunassa.



Menettely

1. Kirjaudu MY E&P -asiakasportaaliin luvussa *"MY E&P -asiakasportaali"*, sivu 41 ff. kuvatulla tavalla.
2. Napsauta "Manage Products" -alivalikossa "Add LevelM Pro".

The screenshot shows the 'MANAGE PRODUCTS' page. On the left sidebar, the 'Manage products' menu item is highlighted with a red box. The main content area has a header 'MANAGE PRODUCTS' and a sub-header 'Simply register your E&P system and we will notify you automatically as soon as a new software update is available for your product.' Below this are input fields for 'Start date', 'End date', 'VIN', and 'Serial number', followed by a 'Filter' button. A message states 'You have not yet registered any products'. Under the 'ADD NEW PRODUCT' section, there are two rows: 'LevelM Pro' with a '+' button and 'Weighing function' with a '+' button. The 'Add LevelM Pro' button is highlighted with a red box.

3. Kirjoita kaikki neljä tietoa (katso *sivu 45*) kyseisiin kenttiin.
4. Napsauta "Register Product".

The screenshot shows the 'REGISTER LEVELM PRO' page. On the left sidebar, the 'Manage products' menu item is highlighted with a red box. The main content area has a header 'REGISTER LEVELM PRO' and a sub-header 'Please enter your data here'. Below this is an 'Info' button and a form with four main fields: 'MFPU Number (is located on the side of the tank) *', 'Vehicle identification number (VIN) (can be found in the vehicle licence) *', 'Product *', and 'Serial number (can be found on the touch panel of your system) *'. There is also a text area for 'Add deviation to the standard configuration'. At the bottom, the 'Register product' button is highlighted with a red box.

- ✓ "Manage product" -valikko tulee suoraan näkyviin. Rekisteröidyn tuotteen sarjanumero ja nelinumeroinen pin-koodi näkyvät tässä.

The screenshot shows the 'MANAGE PRODUCTS' section of the EP web interface. A sidebar on the left contains navigation options. The main content area features a table of registered products. A red box highlights the first product entry with the following details:

Serial number	PIN code	Installation date	More
1121019916	5032	03.12.2024	+

Below the table, there is an 'ADD NEW PRODUCT' section with a 'LevelM Pro' entry and an 'Add LevelM Pro' button.

5. Valitse TCU-käsihjaimen päävalikosta "Level System".
6. Napsauta "Register".
7. Syötä 4-numeroinen pin-koodi näppäimistöllä.

The three screenshots illustrate the registration process in the mobile app:

- The first screenshot shows the 'Level System' option selected in a menu.
- The second screenshot shows the 'Registration' screen with a QR code and a 'Register' button.
- The third screenshot shows a numeric keypad for entering a 4-digit PIN.



Jos TCU-käsihjaimen ilmestyy virheilmoitus "Unlock code incorrect":

- Aseta käsihjain seinäkiinnikkeeseen ja palaa päävalikkoon valitsemalla "Home Button". Toista vaiheet 5-7 (varmistu, että syötät oikean pin-koodin).

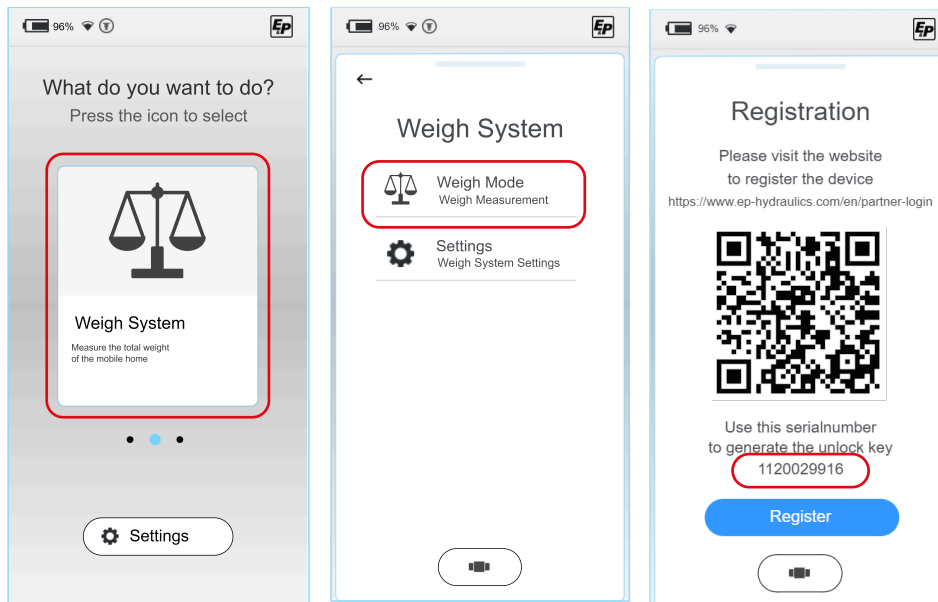
- ✓ LevelM Pro -järjestelmän rekisteröinti on suoritettu onnistuneesti.

PUNNITUSTOIMINNON AKTIVOINTI

Tiedot aktivointia varten

Punnitustoiminnon aktivoimiseksi on syötettävä seuraavat tiedot:

- Järjestelmän sarjanumero (10 numeroa, luettavissa TCU-käsiohjaimesta).
Valitse tätä varten päävalikosta ”Weigh System”. Sarjanumero näkyy ”Registration”-ikkunan alareunassa.



- Tositenumero (9 numeroa, löytyy kortista).



- Tuote (valitse pudotusvalikosta)

Menettely

1. Kirjaudu MY E&P -asiakasportaaliin luvussa *"MY E&P -asiakasportaali"*, sivu 41 ff. kuvatulla tavalla.
2. Napsauta "Manage products" -alivalikossa "Add Weighing function".

The screenshot shows the 'MANAGE PRODUCTS' page. On the left sidebar, the 'Manage products' menu item is highlighted with a red box. The main content area has a heading 'MANAGE PRODUCTS' and a sub-heading 'Simply register your E&P system and we will notify you automatically as soon as a new software update is available for your product.' Below this are search filters for 'Start date', 'End date', 'VIN', and 'Serial number', with a 'Filter' button. A message states 'You have not yet registered any products'. Under the 'ADD NEW PRODUCT' section, there are two rows: 'LevelIM Pro' with a '+' icon and an 'Add LevelIM Pro' button, and 'Weighing function' with a '+' icon and an 'Add Weighing function' button. The 'Add Weighing function' button is highlighted with a red box.

3. Kirjoita kaikki kolme tietoa (katso *sivu 48*) kyseisiin kenttiin.
4. Napsauta "Activate weighing function".

The screenshot shows the 'ACTIVATE WEIGHING FUNCTION' page. On the left sidebar, the 'Manage products' menu item is highlighted with a red box. The main content area has a heading 'ACTIVATE WEIGHING FUNCTION' and a sub-heading 'Please insert here:'. Below this are two input fields: 'Serial number (can be found on the touch panel of your system) *' and 'Voucher code (can be found on the voucher card) *'. There is also a 'Product *' dropdown menu with 'scalingFunction' selected. At the bottom, the 'Activate weighing function' button is highlighted with a red box.

- ✓ "Manage product" -valikko tulee suoraan näkyviin, jossa näkyy juuri aktivoidun tuotteen sarjanumero ja 5-numeroinen pin-koodi.

5. Valitse TCU-käsiohjaimen päävalikosta "Weigh System".
6. Napsauta "Register".
7. Syötä 5-numeroinen pin-koodi näppäimistöllä.



Jos TCU-käsiohjaimen ilmestyy virheilmoitus "Unlock code incorrect":

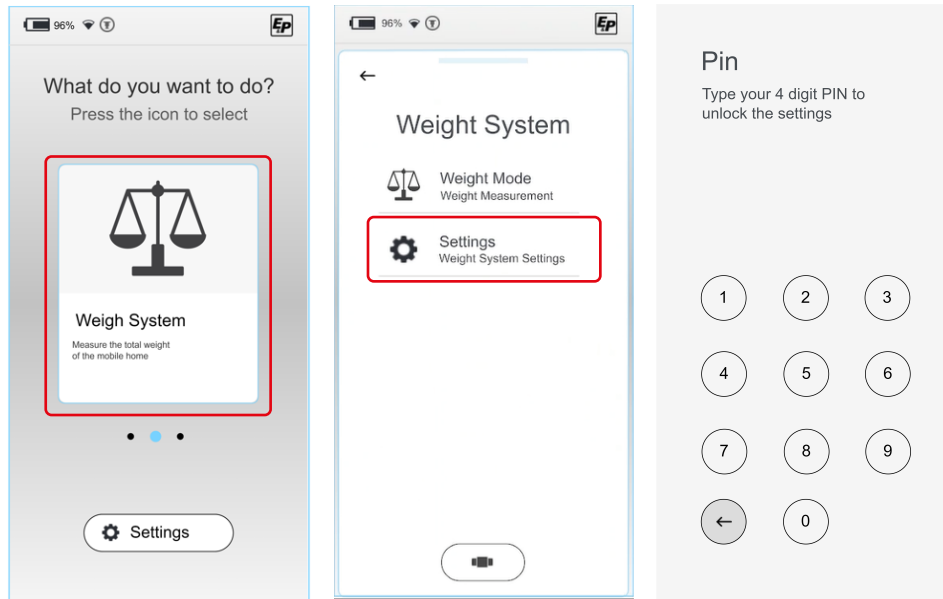
- Aseta käsiohjain seinäkiinnikkeeseen ja palaa päävalikkoon valitsemalla "Home Button". Toista vaiheet 5-7 (varmistu, että syötät oikean pin-koodin).

- ✓ Punnitustoiminnon aktivointi on suoritettu onnistuneesti.

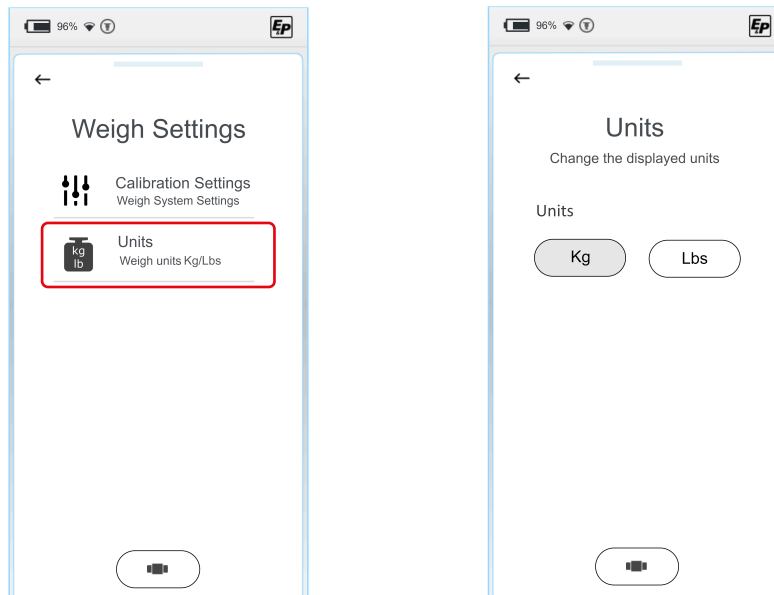
PUNNITUSJÄRJESTELMÄN KALIBROINTI

Yksiköiden valinta

1. Käynnistä käsiohjain (TCU).
 - ✓ Järjestelmä käynnistyy ja aloitusnäyttö tulee näkyviin.
2. Valitse "Weigh System" ja sen jälkeen "Settings"-alivalikko.
3. Syötä henkilökohtainen PIN-koodi.
Alkuperäinen käyttäjän PIN-koodi: **2580**



"Units"-alivalikossa voit valita painoyksiköiden kilogramma (kg) ja pauna (lbs) välillä.



Punnitusparametrit

Punnitusjärjestelmän kalibrointia varten on syötettävä tiedot asennetuista nurkkatuista:

- Mikä nurkkatukisylinteri on asennettu ajoneuvon etu- ja takaosaan?
- Onko nurkkatukisylinterit asennettu takapyörän eteen vai taakse?

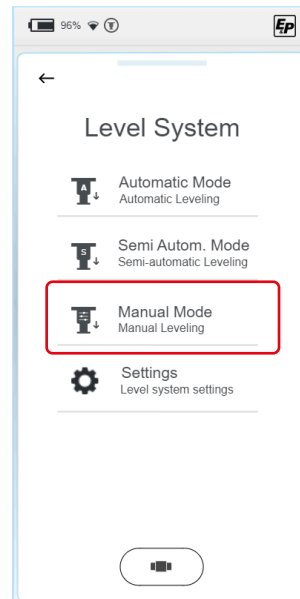
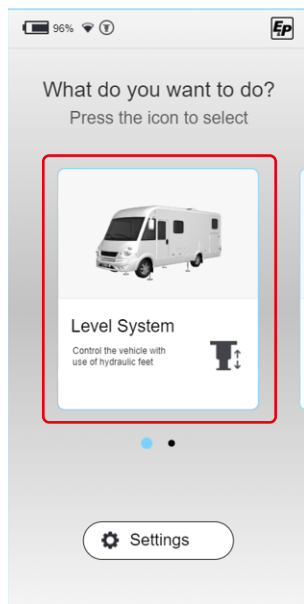
Lisäksi seuraavat mitat/etäisyydet on mitattava ja ilmoitettava:

- Akseliväli ("W")
- Nurkkatukien ja pyörien keskiakselien välinen etäisyys ("F" ja "R").

Valmistelut

Sylinterien on oltava maassa, jotta "F"- ja "R"-arvot voidaan mitata.

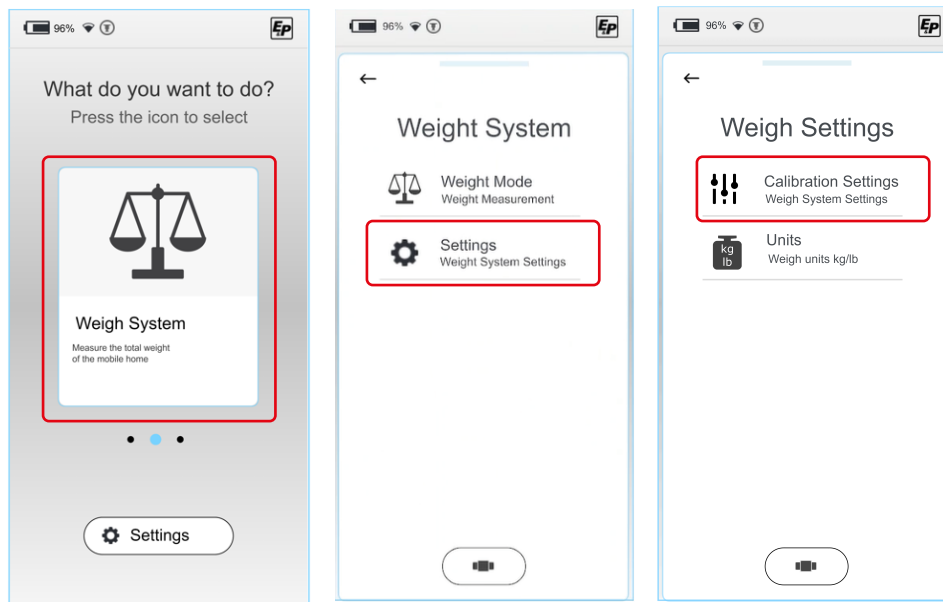
1. Käytä tätä varten "Level System" -valikon toimintoa "Manuaalinen tila". Tarkempia tietoja menettelystä on LevelM Pro -käyttöohjeissa.



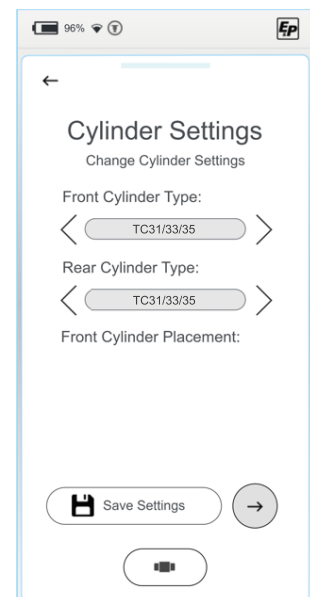
2. Laske nurkkatuet "manuaalisessa tilassa", kunnes ne koskettavat maata. Ajoneuvon renkaiden on pysyttävä maassa.

Menettely

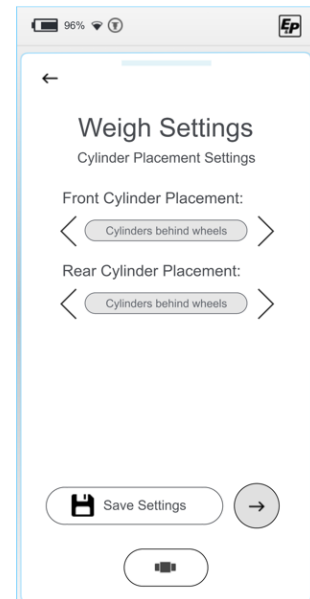
1. Valitse päävalikosta "Weigh System", sen jälkeen "Settings" ja "Calibration Setting".



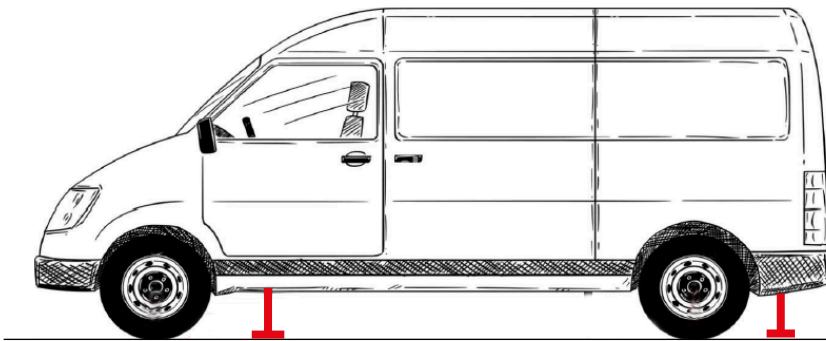
2. Valitse nurkkatukityyppi, esim. teleskooppisylinteri.
3. Vahvista "Save settings" ja paina oikealle osoittavaa nuolta.



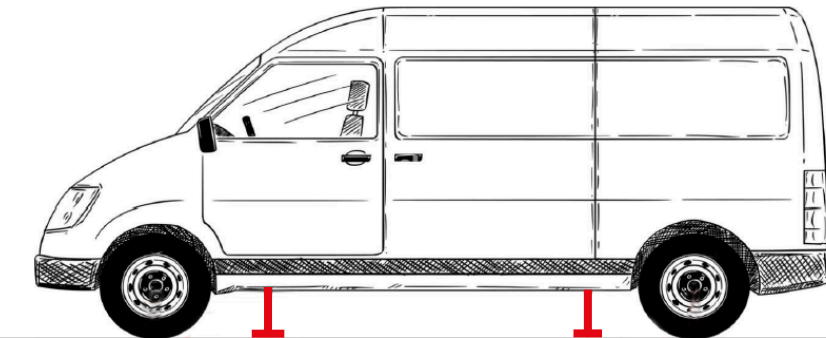
4. Valitse etu- ja takanurkkatukien sijainti.
5. Vahvista "Save settings" ja paina oikealle osoittavaa nuolta.



1



2

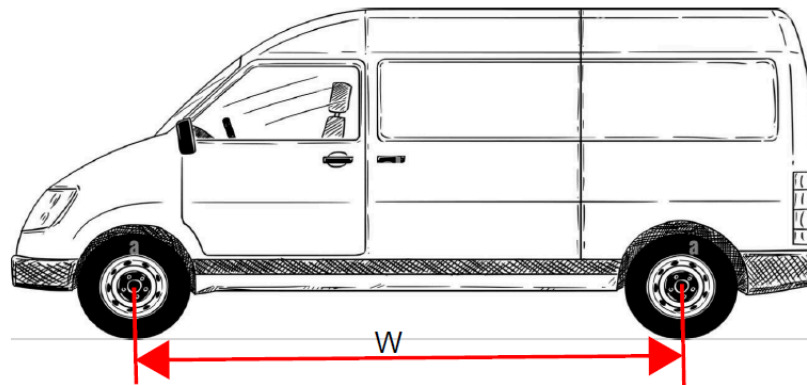
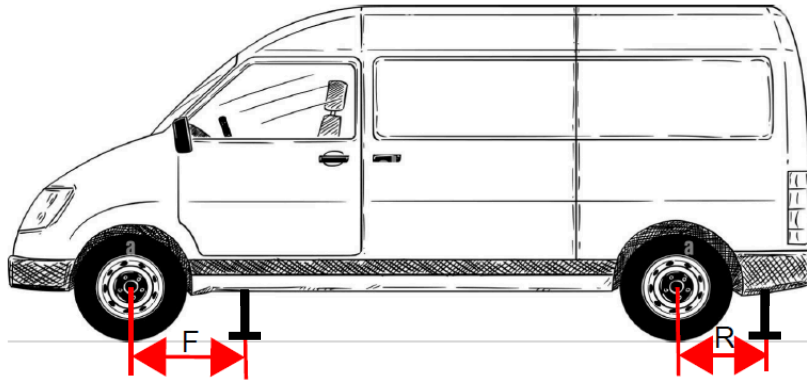


6. Varmista, että nurkkatuet ovat maassa.



Tämän jälkeinen mittaus suoritetaan sopivalla laitteella pyörän keskipisteestä tukien keskipisteeseen. Lisätietoja löytyy MY E&P -asiakasportaalista kohdasta "Downloads für Partner" mittauksen helpottamiseksi.

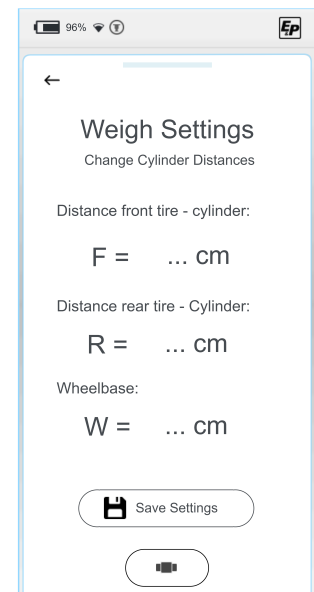
7. Mittaa pyörän keskikohdasta etunurkkatukien keskipisteeseen ("F").
8. Mittaa pyörän keskikohdasta takanurkkatukien keskipisteeseen ("R").
9. Mittaa akseliväli ("W") mittaamalla etäisyys etupyörän keskipisteestä takapyörän keskipisteeseen.



10. Syötä aiemmin mitatut arvot:

Tätä varten paina kyseistä kenttää, jolloin avautuu syöttöikkuna, johon voit syöttää arvot (cm:nä).

11. Vahvista "Save settings".



12. Testaa punnitustoiminto suorittamalla se.
Menettely löytyy LevelM Pro -käyttöohjeesta.

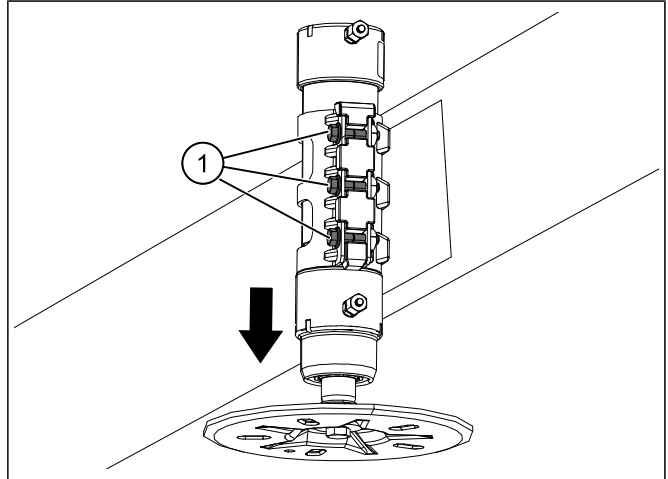


Testauksen yhteydessä on tarkistettava pyörien vapaa liikkuvuus.
Nurkkatukien on nostettava kaikki pyörät kokonaan maasta niin, etteivät ne kosketa maata lainkaan.

Nurkkatukien asennon korjaaminen

Jos jokin pyörä koskettaa vielä maata, kun sylinteri on saavuttanut päätepisteen, on nurkkatuen paikkaa säädettävä.

1. Löysää puristimen ruuvit (1).
2. Siirrä nurkkatukea hieman alaspäin.

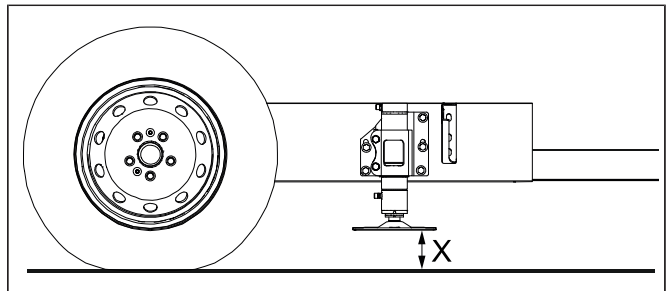


HUOMAUTUS!

Aineelliset vahingot

- Varmista, että maavara on suurimmalla sallitulla akselipainolla vähintään 80 mm.

3. Suosittelemme, että tukilautasen ja alustan välinen etäisyys X on vähintään 140 mm, kun otetaan huomioon jousen taipuma.



4. Aseta lukkorengas vastaavaan uraan tai kohtaan. Lukkorengaas on oltava puristinta vasten!
 5. Kiristä puristimen ruuvit.
Kirstysmomentti: 25 Nm
- ✓ Punnitusjärjestelmän kalibrointi on valmis.

Member of  DEXKO
G L O B A L

E & P Hydraulics B.V.

Haverstraat 143

2153 GD Nieuw-Vennep

Netherlands

Fon +31 252 626 151

info@ep-hydraulics.com

www.ep-hydraulics.com