

Montageanleitung / Assembly Instructions BK-3000-VAN / “Trigo-VAN”

Fiat Ducato / Citroen Jumper / Peugeot Boxer (2006 – 20XX)

DE
EN
FR
IT



1888495

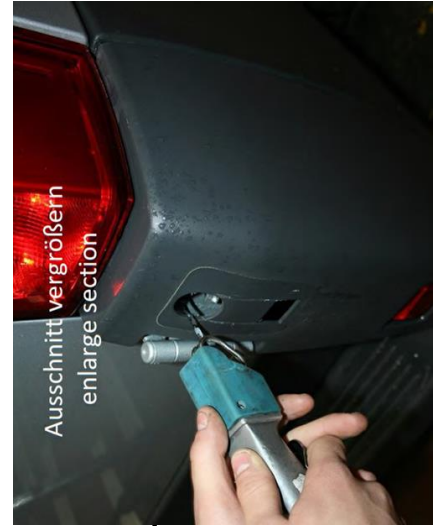
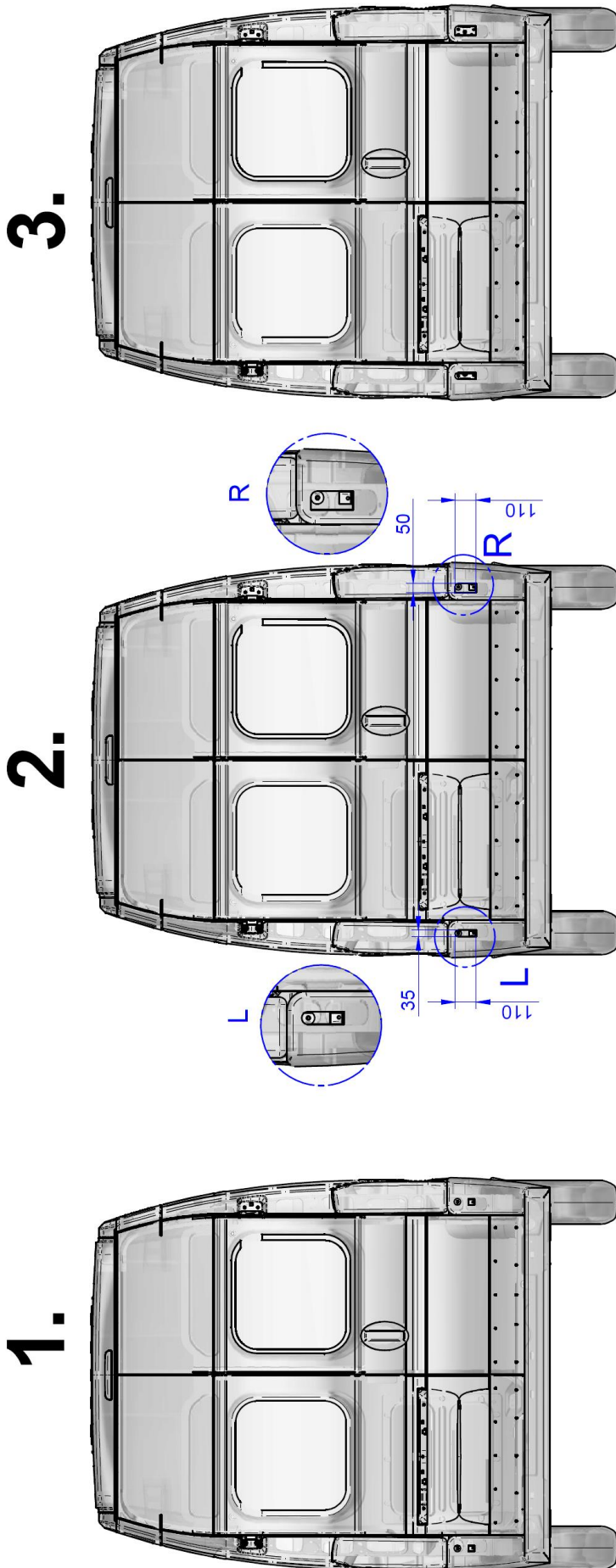
(© 2022 ALOIS KOBER GMBH, Germany)

This documentation - or excerpts thereof - may only be copied or made accessible to third parties with the express permission of the ALOIS KOBER GMBH. We reserve the right to make functional modifications to reflect technological advances.

07/2022

Montage / Assembly

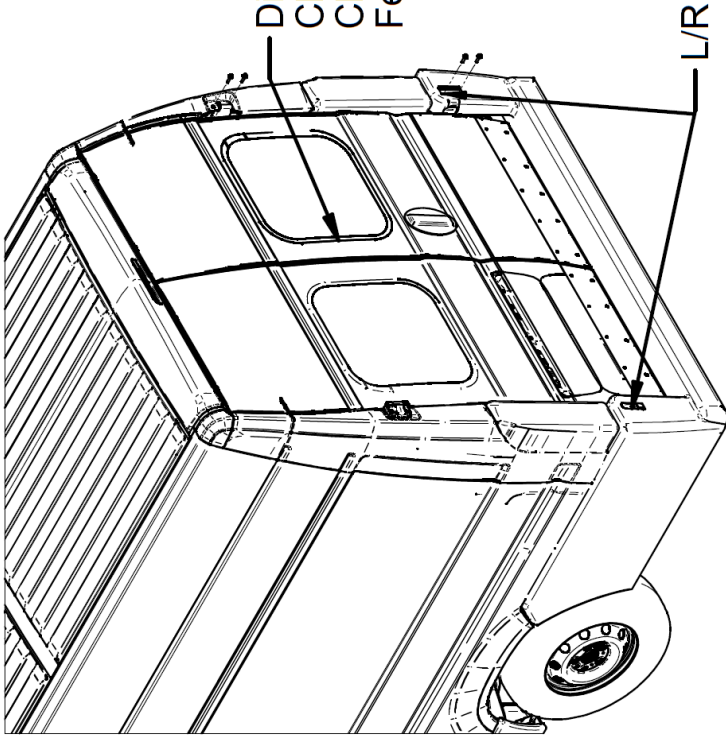
1.0 – Vorbereitung / Prepare



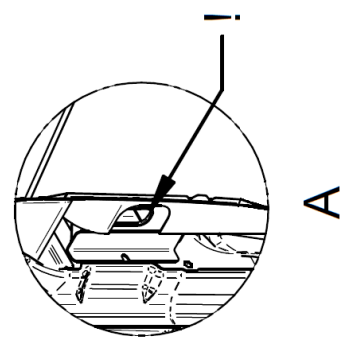
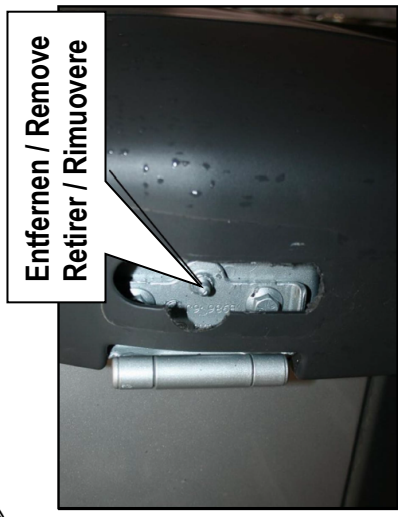
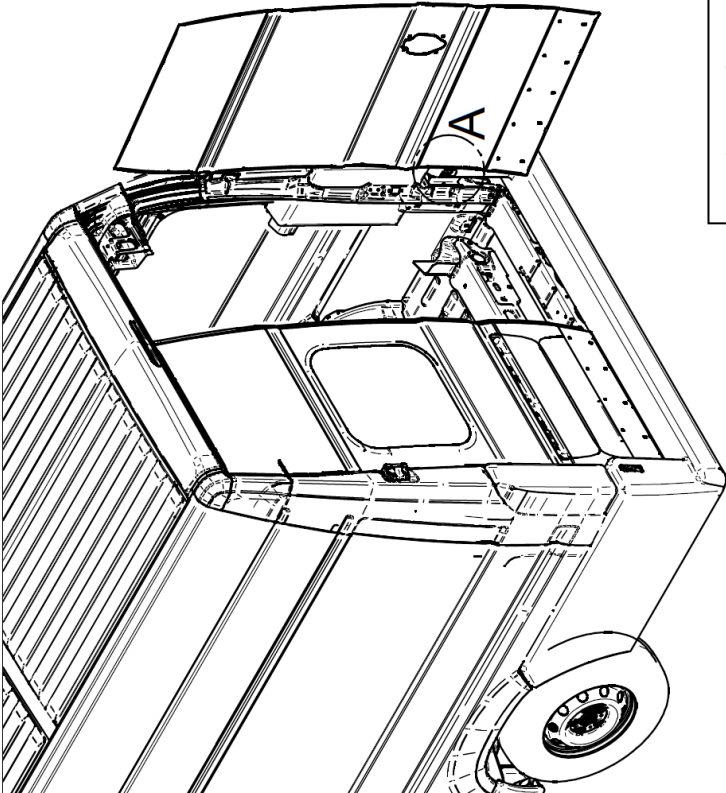
Gummidämpfer L&R
müssen demontiert werden.
Rubber Buffer L&R
must be dismantled

1.1 – Vorbereitung / Prepare

5.



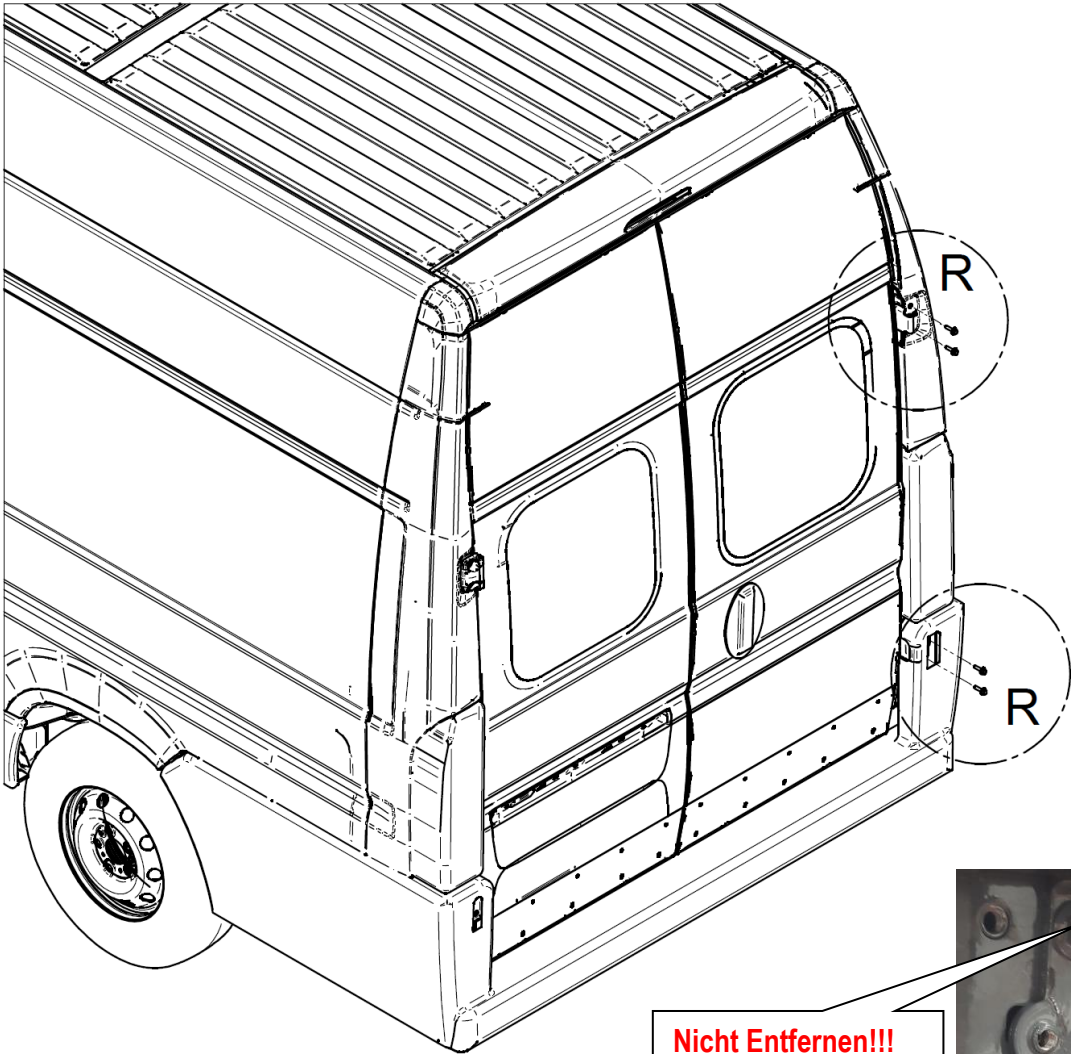
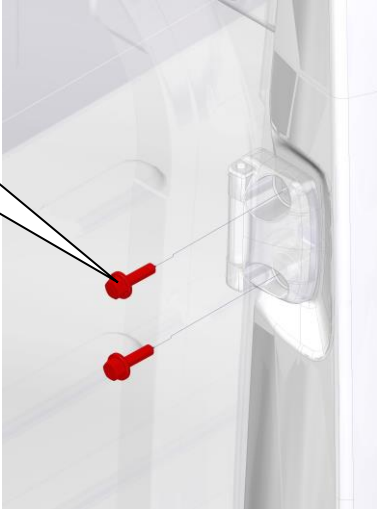
4.



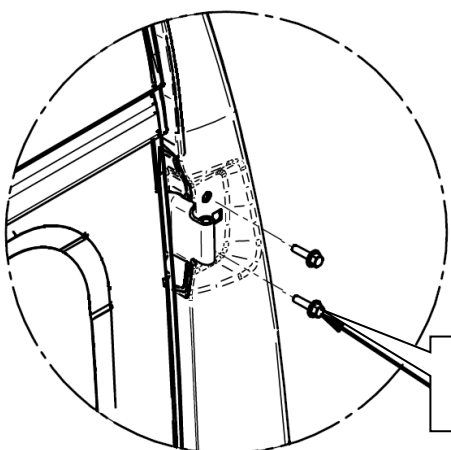
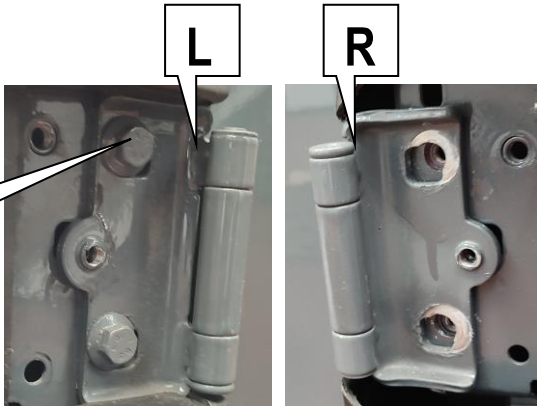
1.2 – Vorbereitung / Prepare

6.

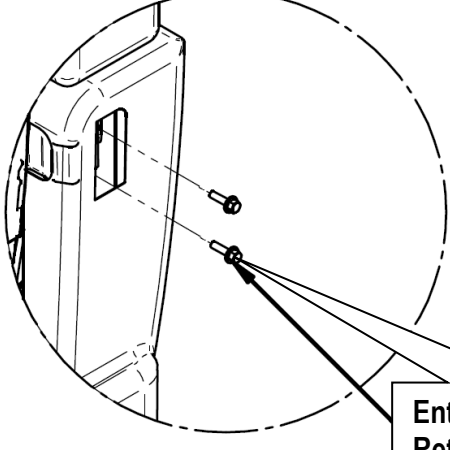
Entfernen / Remove
Retirer / Rimuovere



**Nicht Entfernen!!!
Do not Remove!!!
Ne pas enlever!!!
Non rimuovere!!!**



R



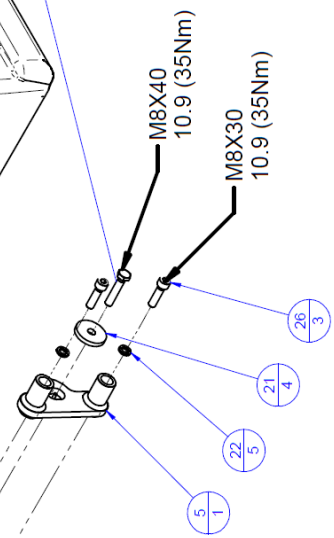
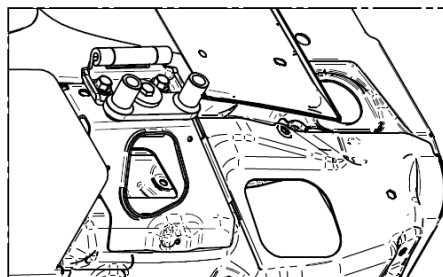
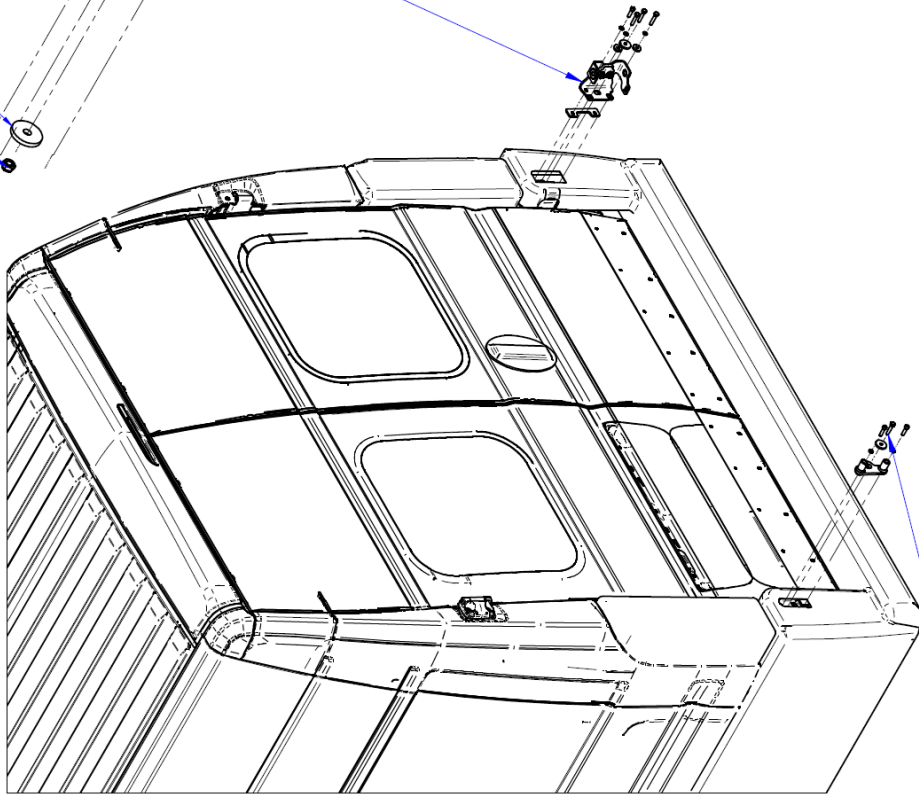
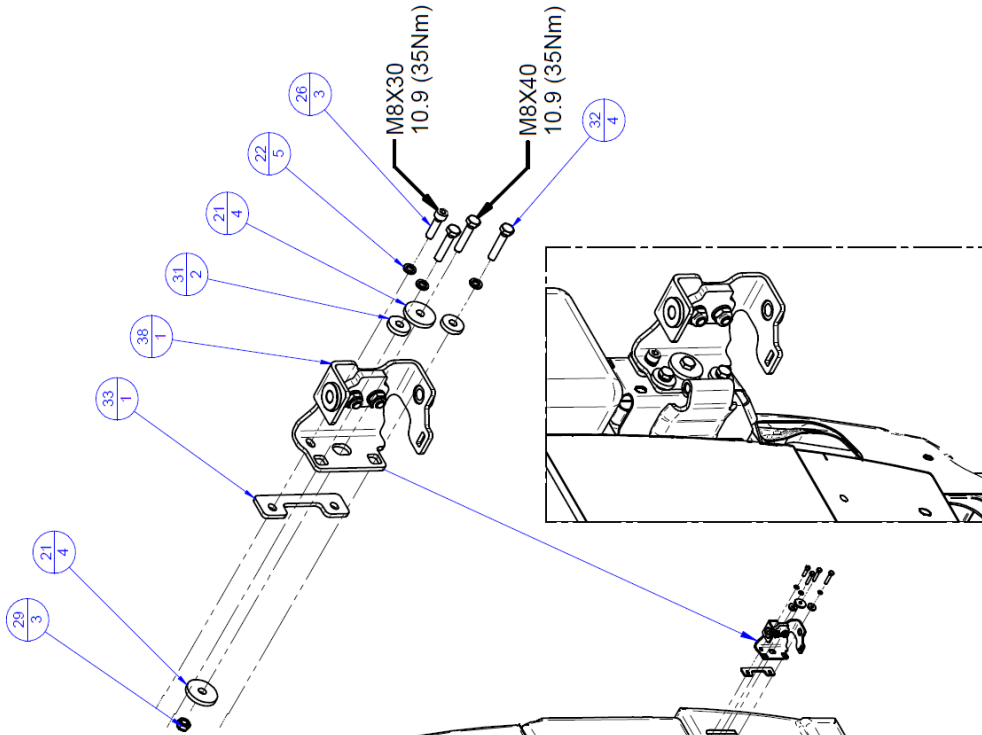
R

Entfernen / Remove
Retirer / Rimuovere

2.0 – Fahrzeuganbindung / Chassis adapttion

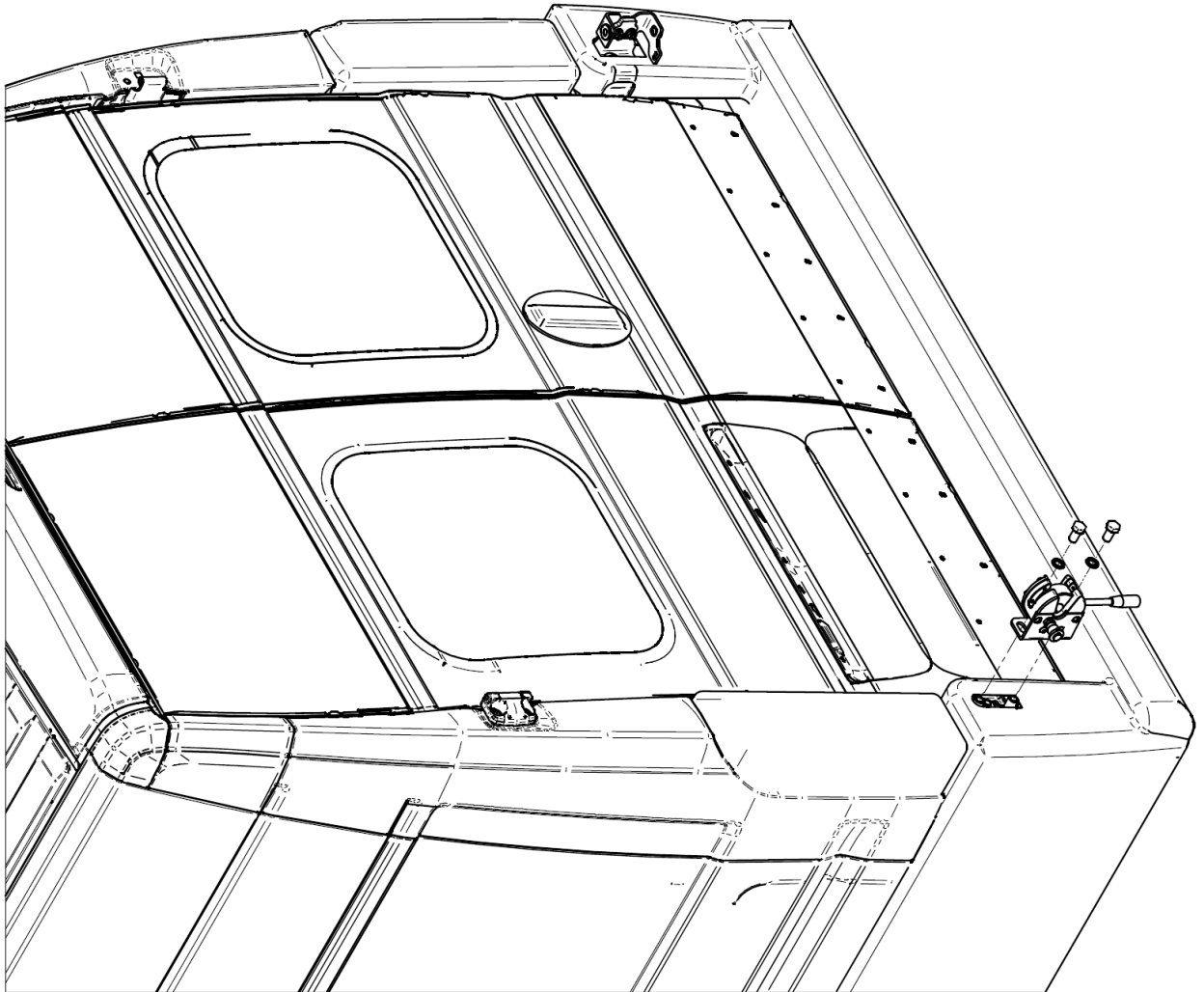
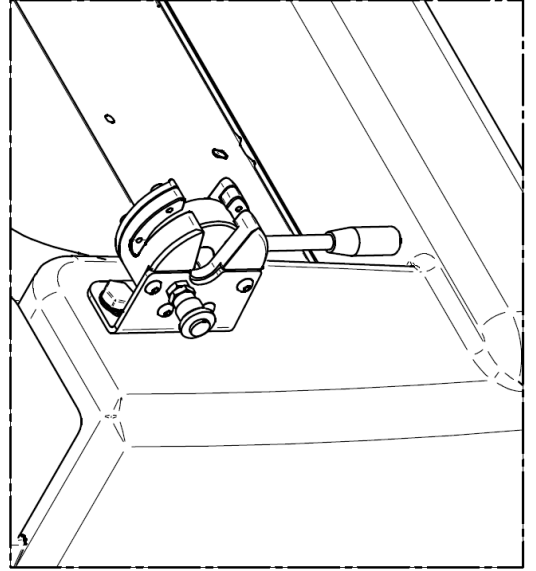
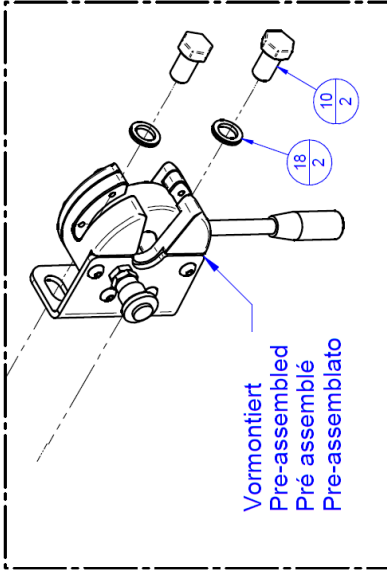
7.1

Pos.	Anzahl	Artikelnummer	Bezeichnung
5	1	1888085	Pufferaufnahme Links - S96
6*	2	1887987	Drehlager-Scheibe
21	4	1880391	Konterschleibe
22	5	1381146	Nord Lock NL8
26	3	706763	Zylinderschraube DIN 912-M8x30 - 10.9
27	1	700150	Scheibe DIN 9021-8,4-140HV
29	3	707359	Sechskantmutter DIN 935-M8xSW10-10.9
31	2	1888410	Konterschleibe für Schanier
32	4	707354	Sechskantschraube DIN 933 M8x40 - 10.9
33	1	1888446	1888446 Zwischenblech
38	1	1888407	1888407 Aufnahmeplatte Unten - V02
39**	1	1888364	1888364 Anschlag-Winkel Unten
40*	4	704446	Scheibe DIN 125-105-A1
41*	2	705731	Sechskantmutter DIN 935-M10xSW17
42*	2	700704	Sechskantschraube DIN 933 M10x30



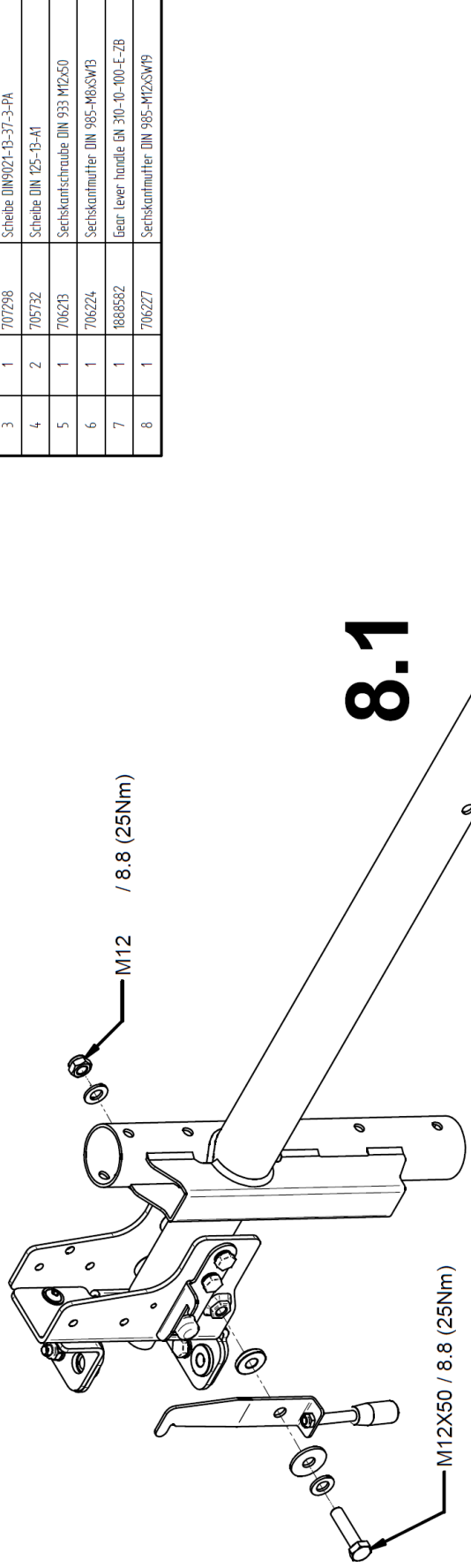
7.2

Pos.	Anzahl	Artikelnummer	Bezeichnung
7*	1	1888020	1888020 Gehäuse für Verschluss
8*	1	1888050	1888050 Deckel für Verschluss
9*	1	1888019	1888019 Halblech für Verschluss
10	2	707597	Sechskantschraube DIN 933 M16x30
11*	1	1888392	GN 4/4,1-6-9-AK-NI
12*	1	1888391	Hebel – GN 310-12-160-E-NI
13*	1	1888021	1888021 Verschlussfalle
15*	7	707350	Linsenschraube ISO 7380-6x20
16*	4	707055	Linsenschraube ISO 7380-8x20
17*	1	1888401	Aufkleber Folie Grün d=10mm
18	2	1562423	NL16-Nord-Lock
19*	1	1805912	Nord Lock NL10

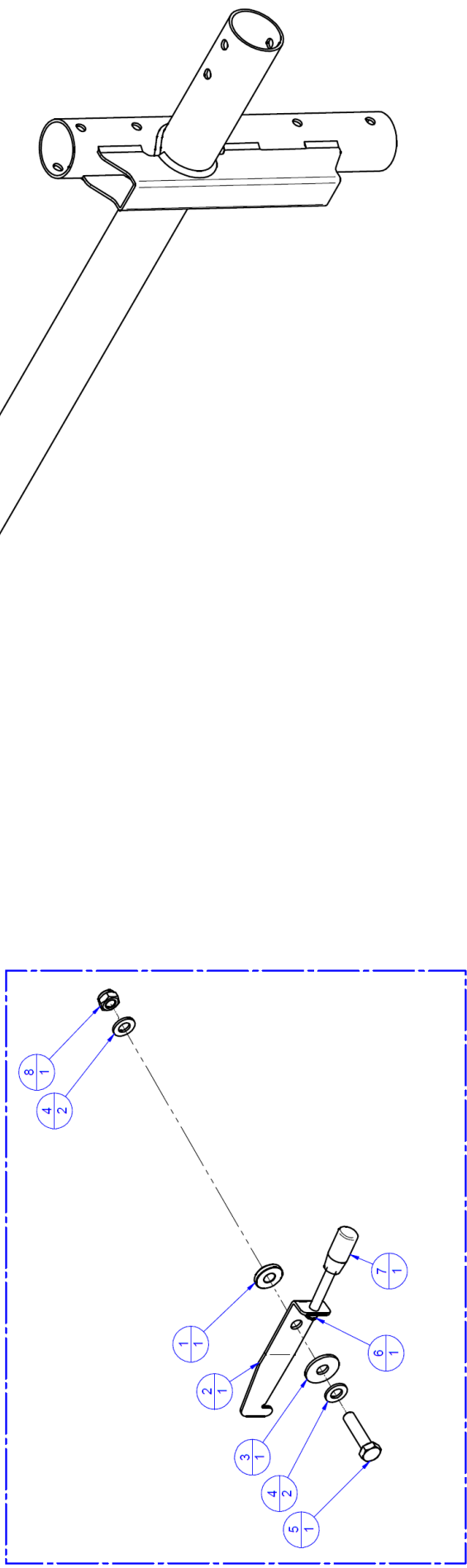


3.0 – Grundträger / Carrier

Pos.	Anzahl	Artikelnummer	Bezeichnung
1	1	1887987	1887987 Drehlager-Scheibe
2	1	1888465	1888465 Riegel
3	1	707298	Scheibe DIN9021-13-37-3-PA
4	2	705732	Scheibe DIN 125-13-A1
5	1	706273	Sechskantschraube DIN 933 M12x50
6	1	706224	Sechskantmutter DIN 985-M6xSW13
7	1	1888582	Four-Lever handle EN 310-10-100-E-ZB
8	1	706227	Sechskantmutter DIN 985-M12xSW19

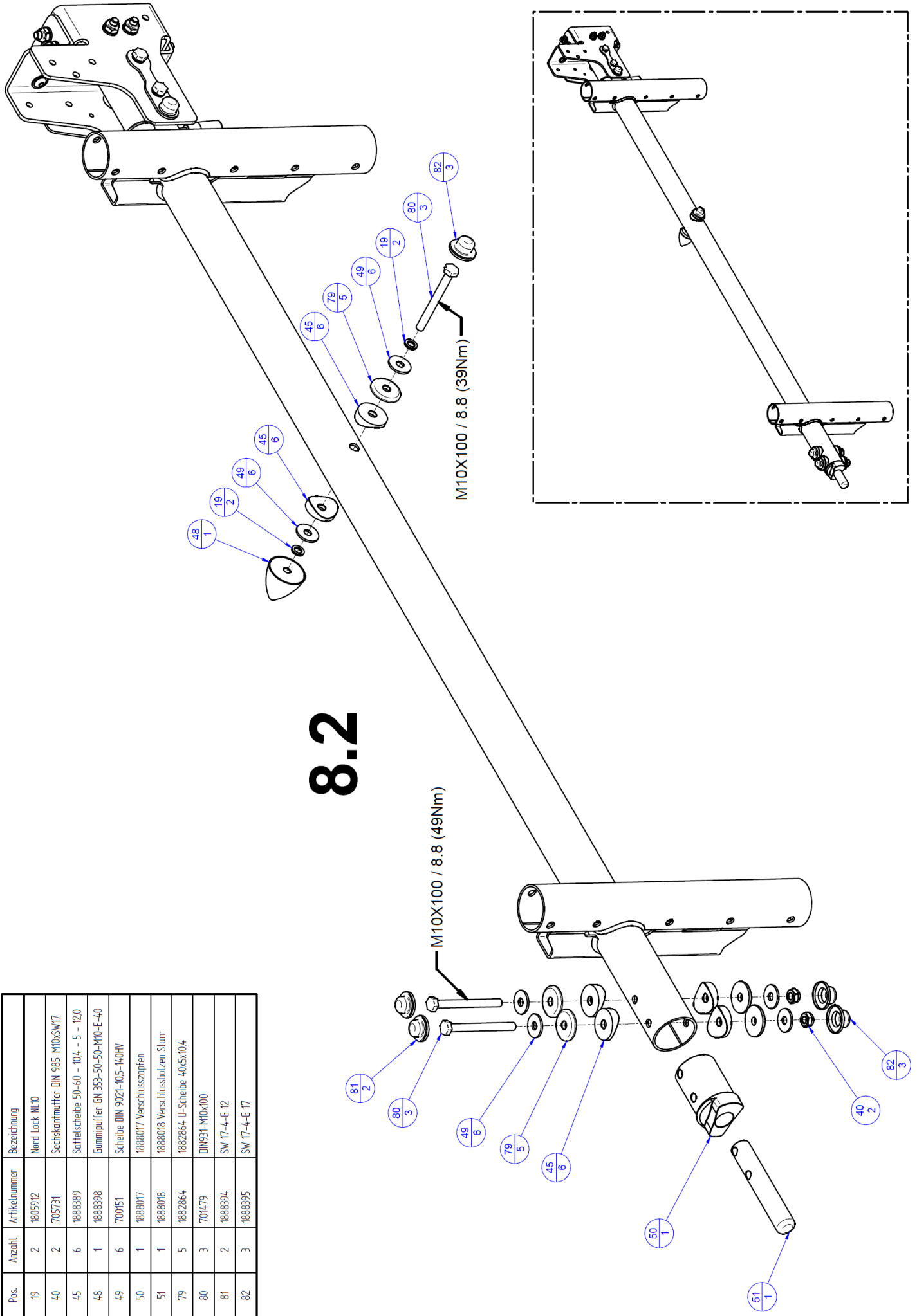


8.1



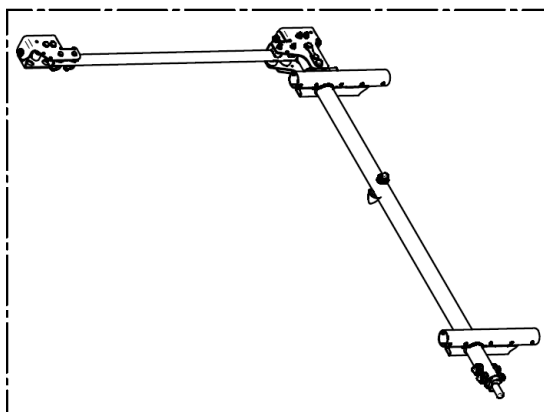
Pos.	Anzahl	Artikelnummer	Bezeichnung
19	2	1805912	Nord Lock NI10
40	2	705731	Sechskantmutter DIN 985-M10xSW17
45	6	1888389	Sartelscheibe 50-60 - 10,4 - 5 - 120
48	1	1888398	Gummipuffer GN 353-50-50-M10-E-40
49	6	700151	Scheibe DIN 9021-105-140HV
50	1	1888017	1888017 Verschlusszapfen
51	1	1888018	1888018 Verschlussbolzen Starr
79	5	1882864	1882864 U-Scheibe 40,5x10,4
80	3	701479	DIN931-M10x100
81	2	1888394	SW 17-4-G 12
82	3	1888395	SW 17-4-G 17

8.2

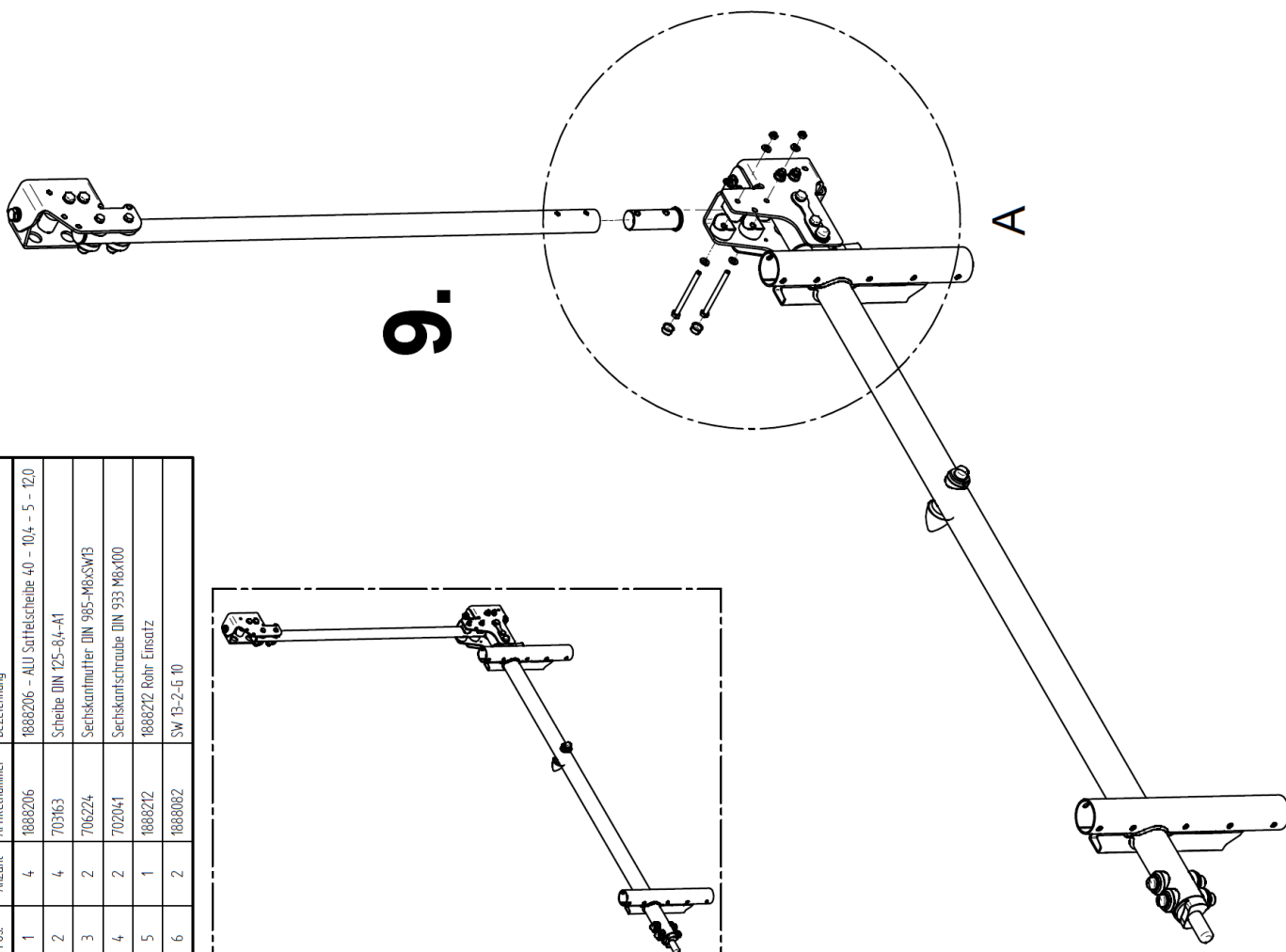


3.1 – Grundträger / Carrier

Pos.	Anzahl	Artikelnummer	Bezeichnung
1	4	1888206	1888206 - ALU Sattelscheibe 40 - 104 - 5 - 120
2	4	703163	Scheibe DIN 125-B4-A1
3	2	706224	Sechskantmutter DIN 985-M6xSWB
4	2	702041	Sechskantschraube DIN 933 M6x100
5	1	1888212	1888212 Rohr-Einsatz
6	2	1888082	SW 13-2-5 10

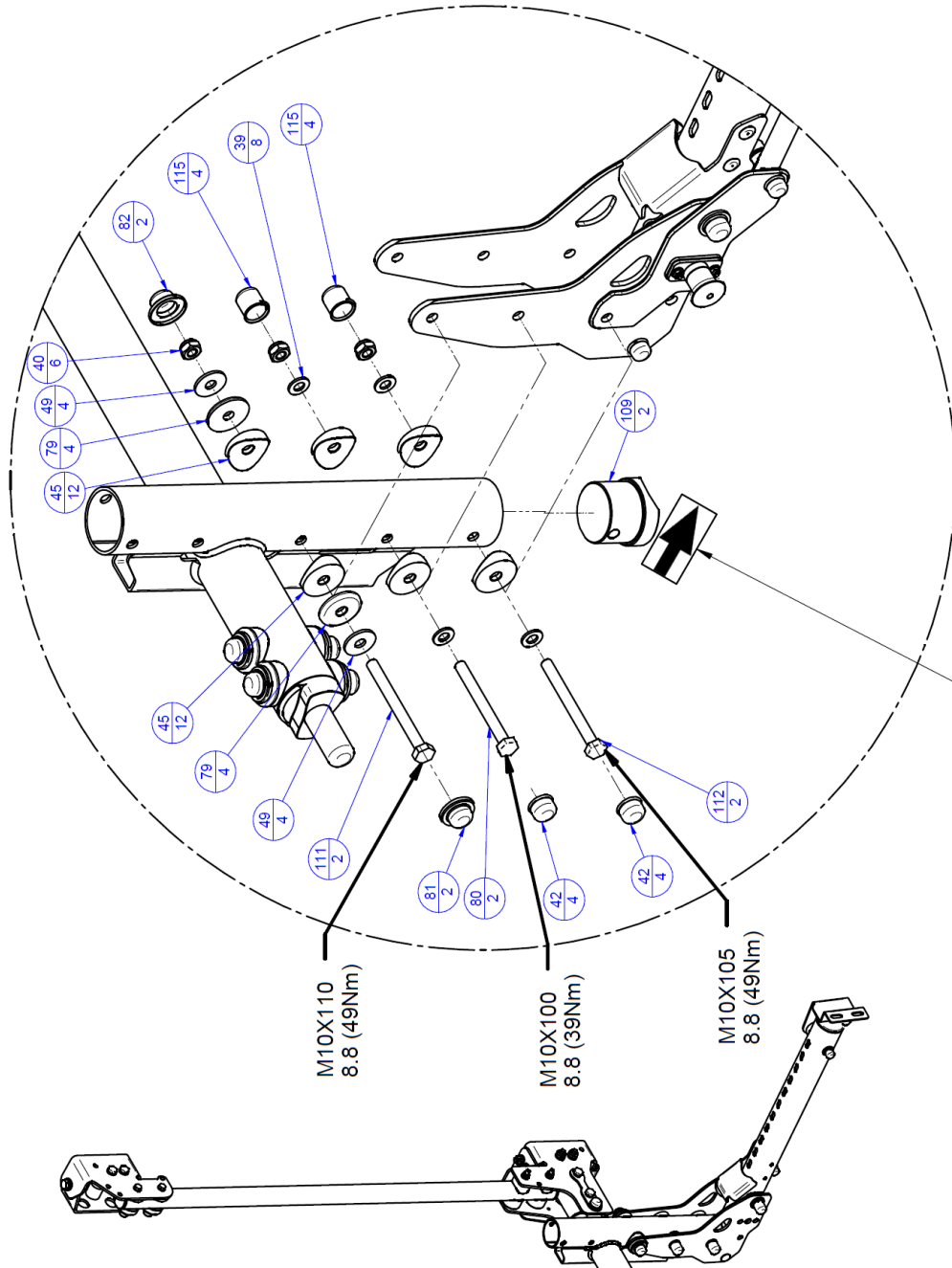


9.

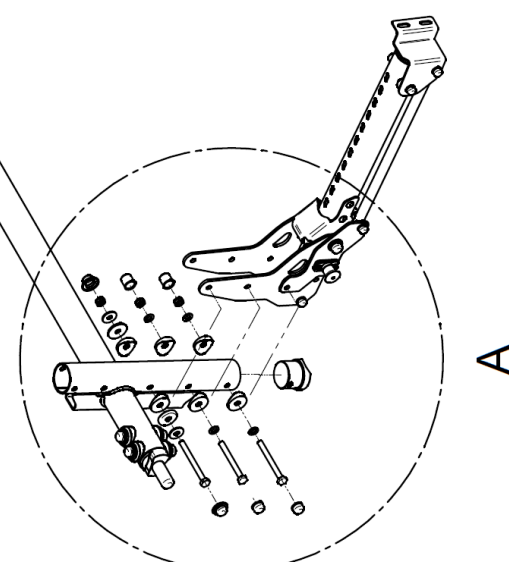


3.2 – Grundträger / Carrier

Pos.	Anzahl	Artikelnummer	Bezeichnung
39	8	704446	Scheibe DIN 125-10,5-A1
40	6	705731	Sechskantmutter DIN 985-M10xSW17
42	4	1888080	SW 17-2-5 12
45	12	1888389	Saftelscheibe 50-60 - 10,4 - 5 - 12,0
49	4	700151	Scheibe DIN 9021-10,5-140HV
79	4	1882864	1882864, U-Scheibe 40,5x10,4
80	2	701479	DIN931-M10x100
81	2	1888394	SW 17-4-5 12
82	2	1888395	SW 17-4-5 17
109	2	1887953	1887953 Druckstück
111	2	701881	DIN931-M10x110
112	2	706651	DIN931-M10x105
115	4	1888081	SW 17-2-5 22

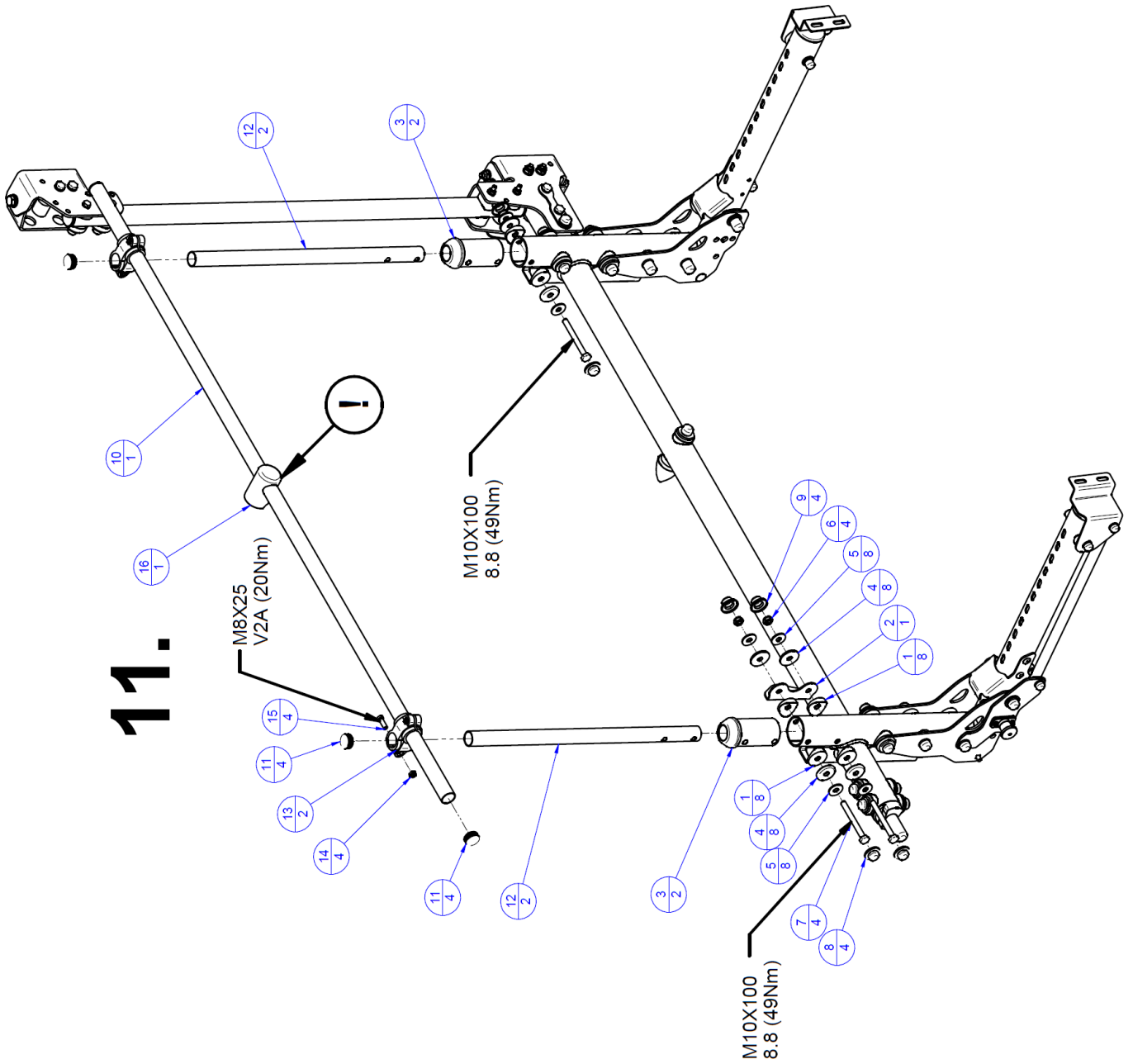


10.

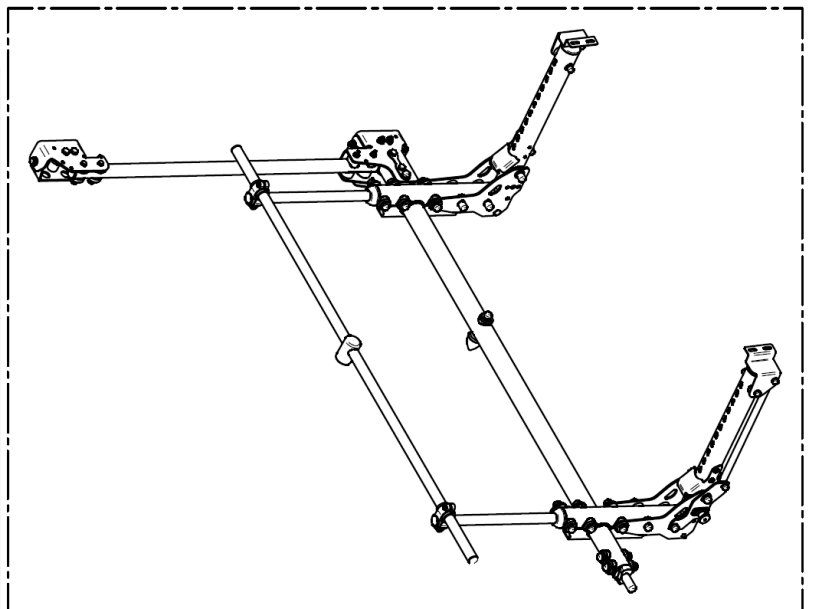


3.3 – Grundträger / Carrier

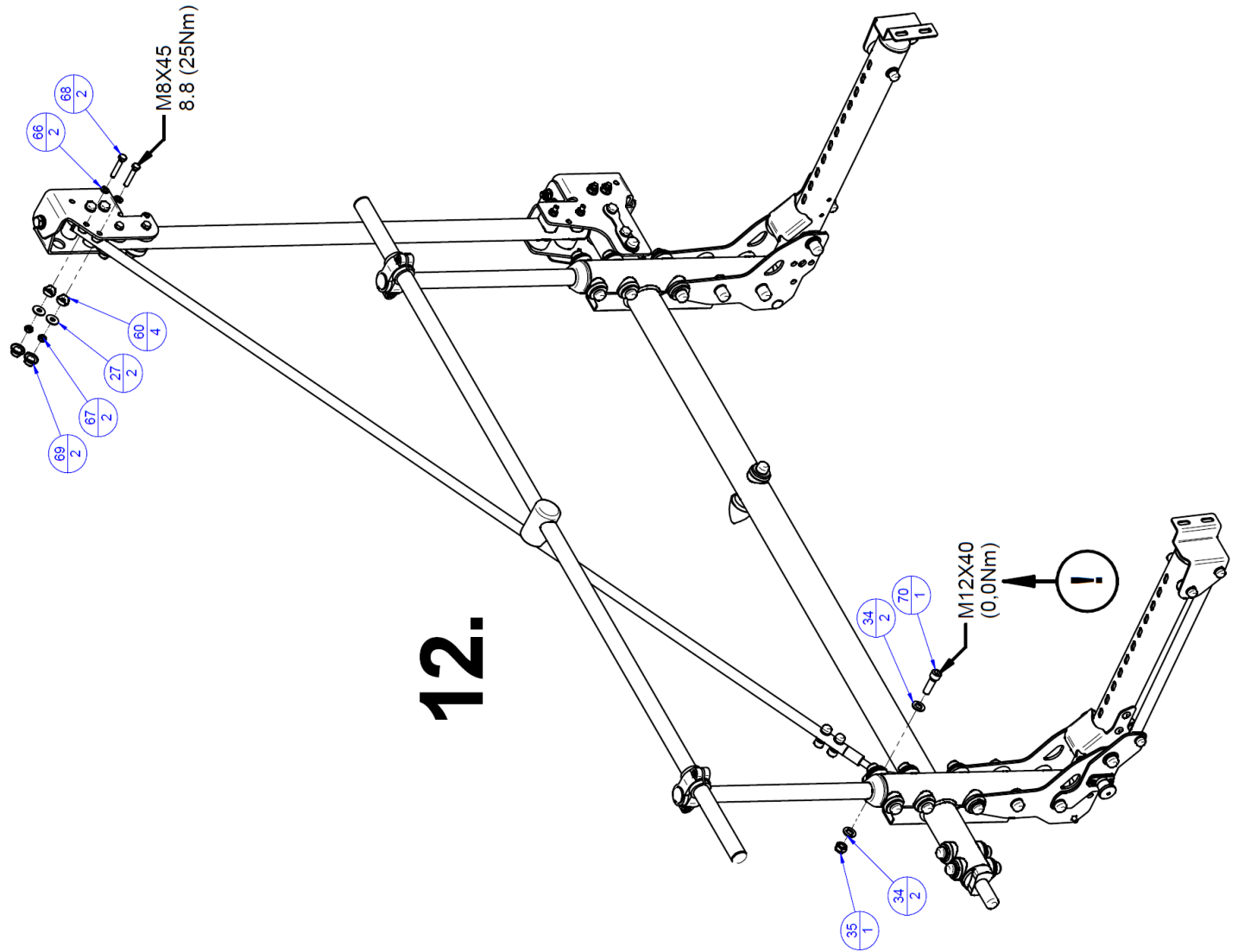
11.



Pos.	Anzahl	Artikelnummer	Bezeichnung
1	8	4888389	Sattelscheibe 50-60 - 40x - 5 - 120
2	1	4887857	1887857 Strebenhalter
3	2	4887939	1887939 Holm Recluzierung
4	8	4882864	1882864 U-Scheibe 40x5x10,4
5	8	700151	Scheibe DIN 9021-10,5-140HV
6	4	705731	Sechskantmutter DIN 985-M10xSW17
7	4	701479	DIN931-M10x100
8	4	4888394	SW 17-4-6 T2
9	4	4888395	SW 17-4-6 T7
10	1	4623295	Rohr 30mm
11	4	4885154	600054 Lamellenstopfen 30x1
12	2	4887995	1887995 Rohr für Holm D=30mm
13	2	4887615	1887615 Kreuzverbinder 30mm-30mm
14	4	706225	Sechskantmutter DIN 985-M8xSW13 - V2A
15	4	707314	Zylinderschraube DIN 7984-M8x25 - V2A
16	1	4882863	1882863 Verbinder Diagonalschraube D30

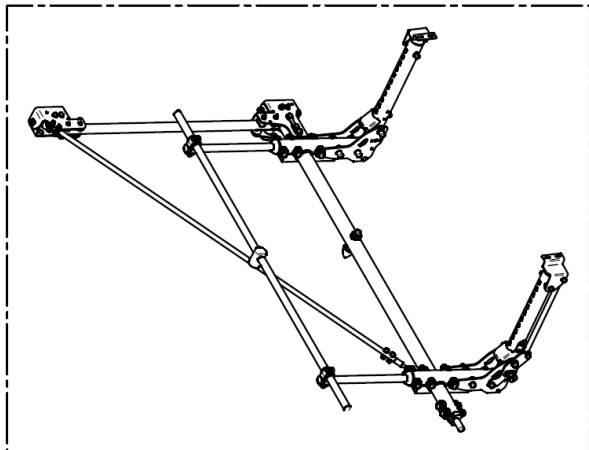


3.4 – Grundträger / Carrier

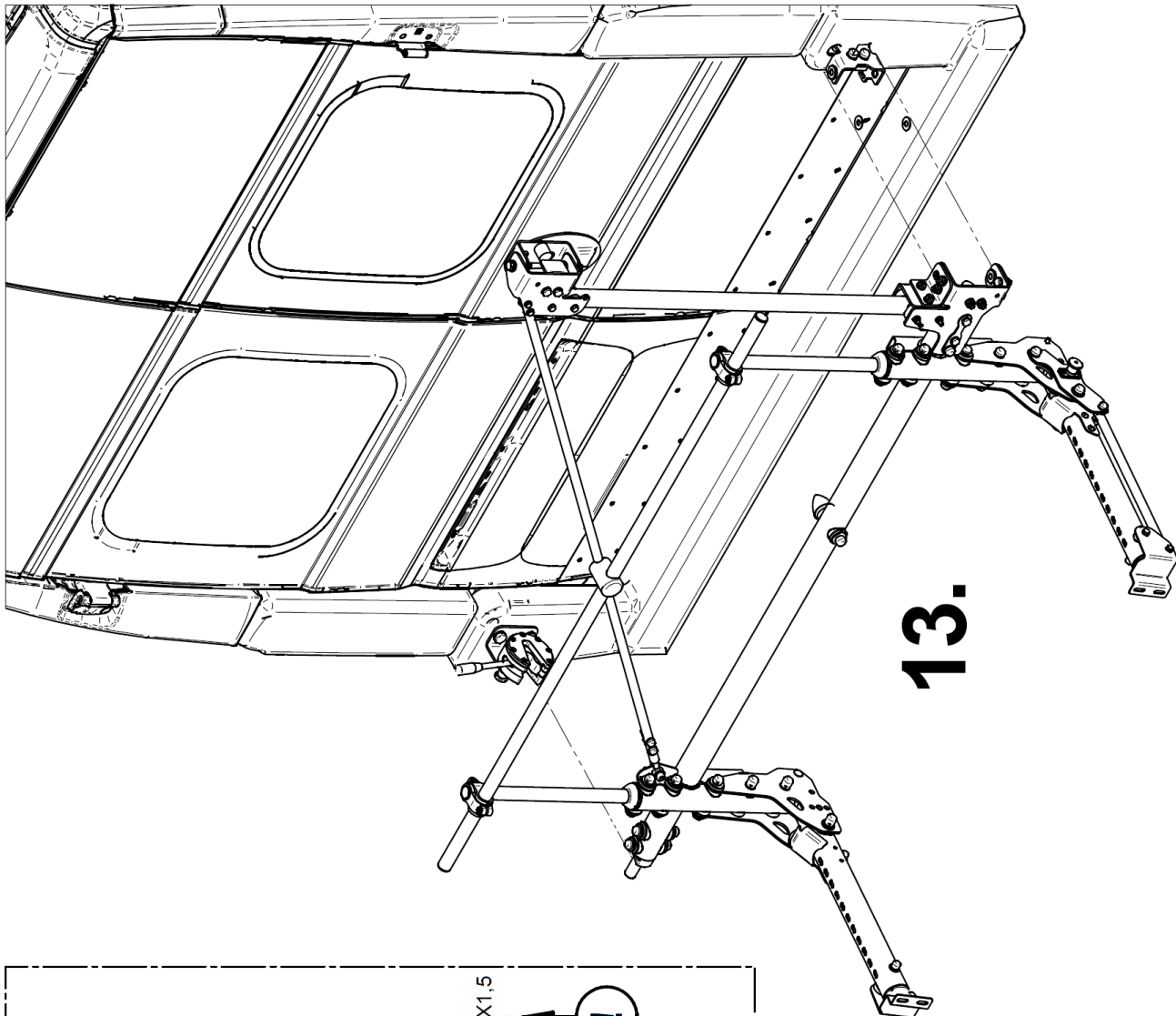


12.

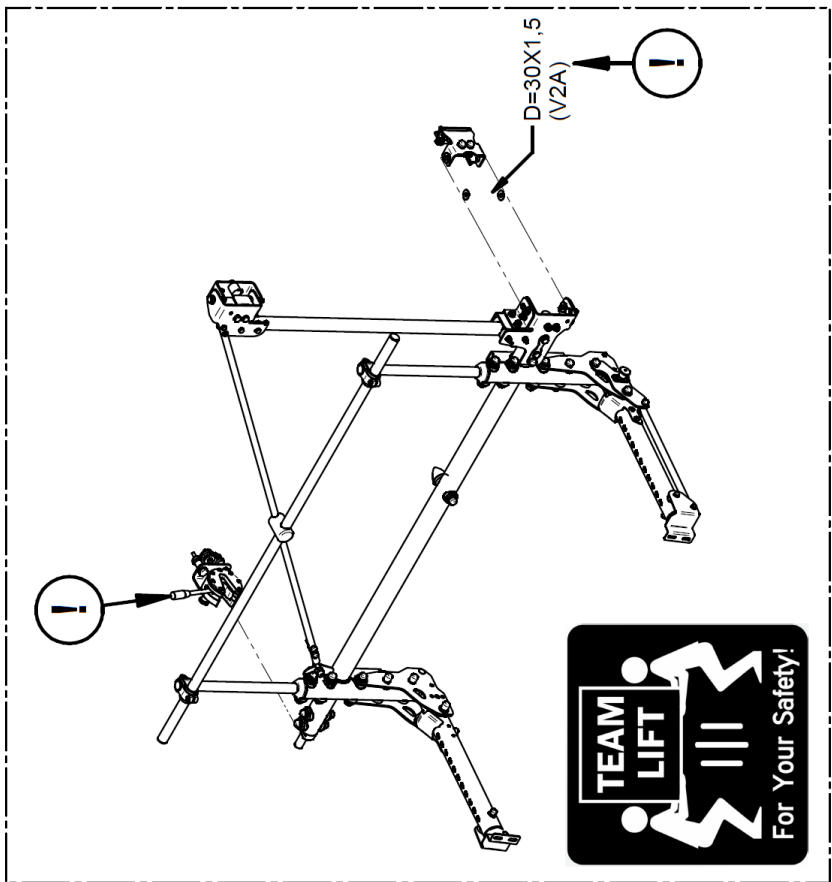
Pos.	Anzahl	Artikelnummer	Bezeichnung
27	2	700150	Scheibe DIN 9021-8,4-140HV
34	2	705732	Scheibe DIN 125-13-A1
35	1	706227	Sechskantmutter DIN 985-M12xSW19
60	4	1888402	Saftelscheibe 21-23 - 8,5 - 3 - 9,0
66	2	703163	Scheibe DIN 125-8,4-A1
67	2	706224	Sechskantmutter DIN 985-M8xSW13
68	2	700558	Sechskantschraube DIN 933 M8x45
69	2	1888084	SW 13-4-6-13
70	1	706191	Zylinderschraube DIN 912-M12x40



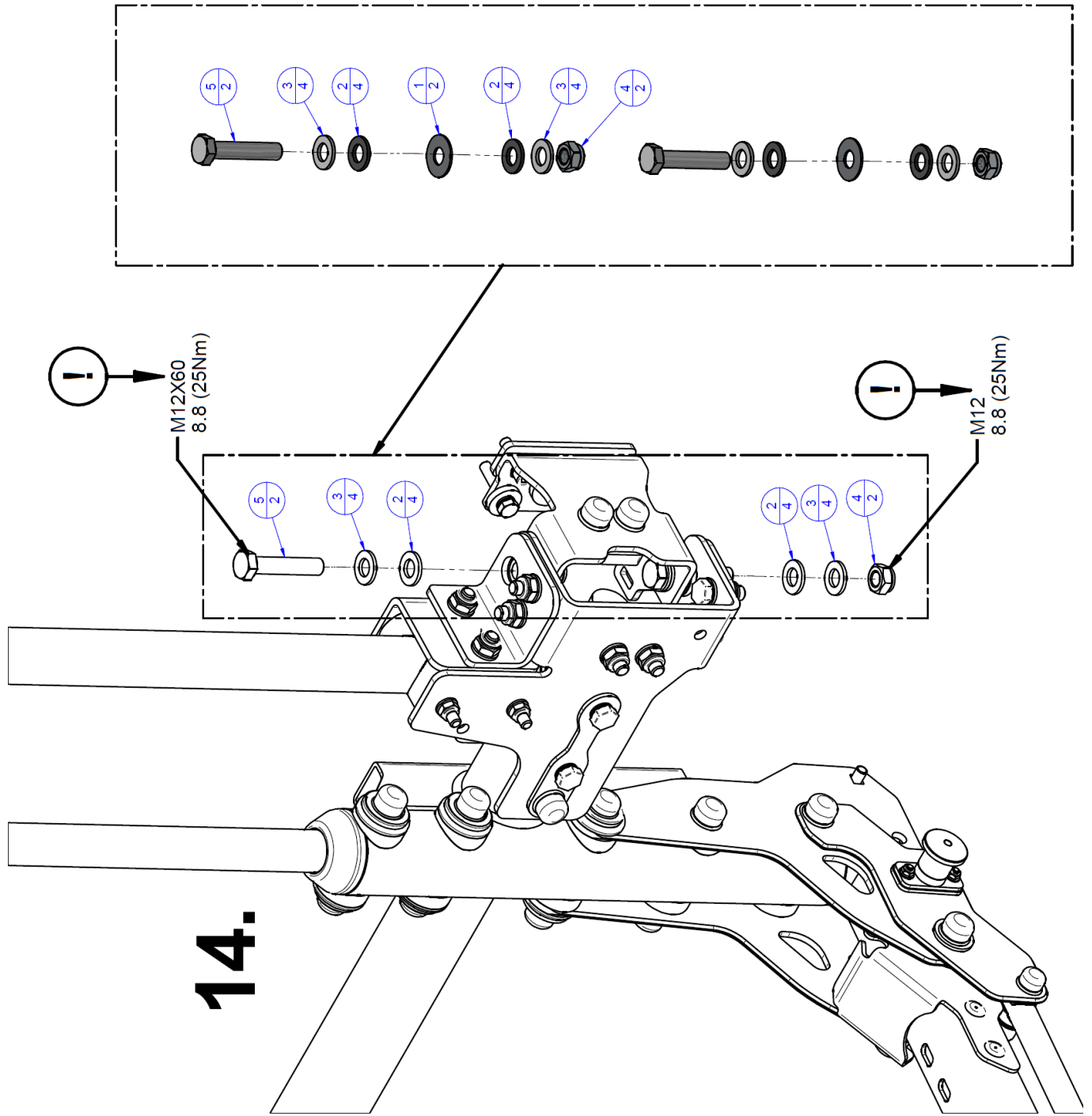
4.0 – Verbinden / Connect



13.

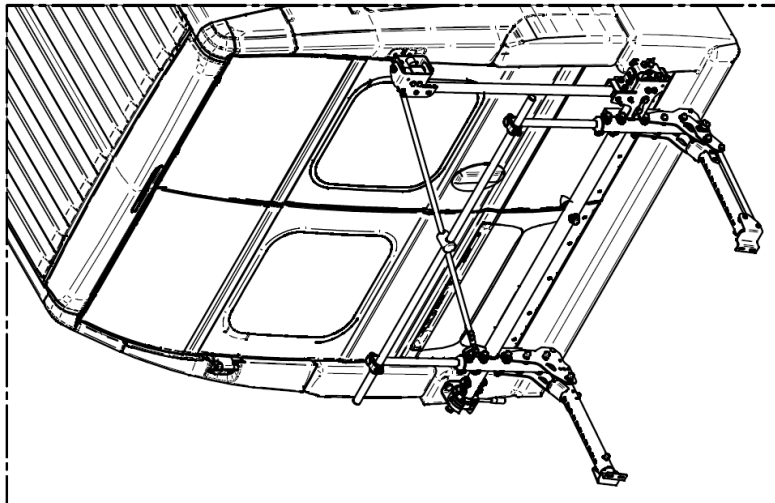


4.1 – Verbinden / Connect



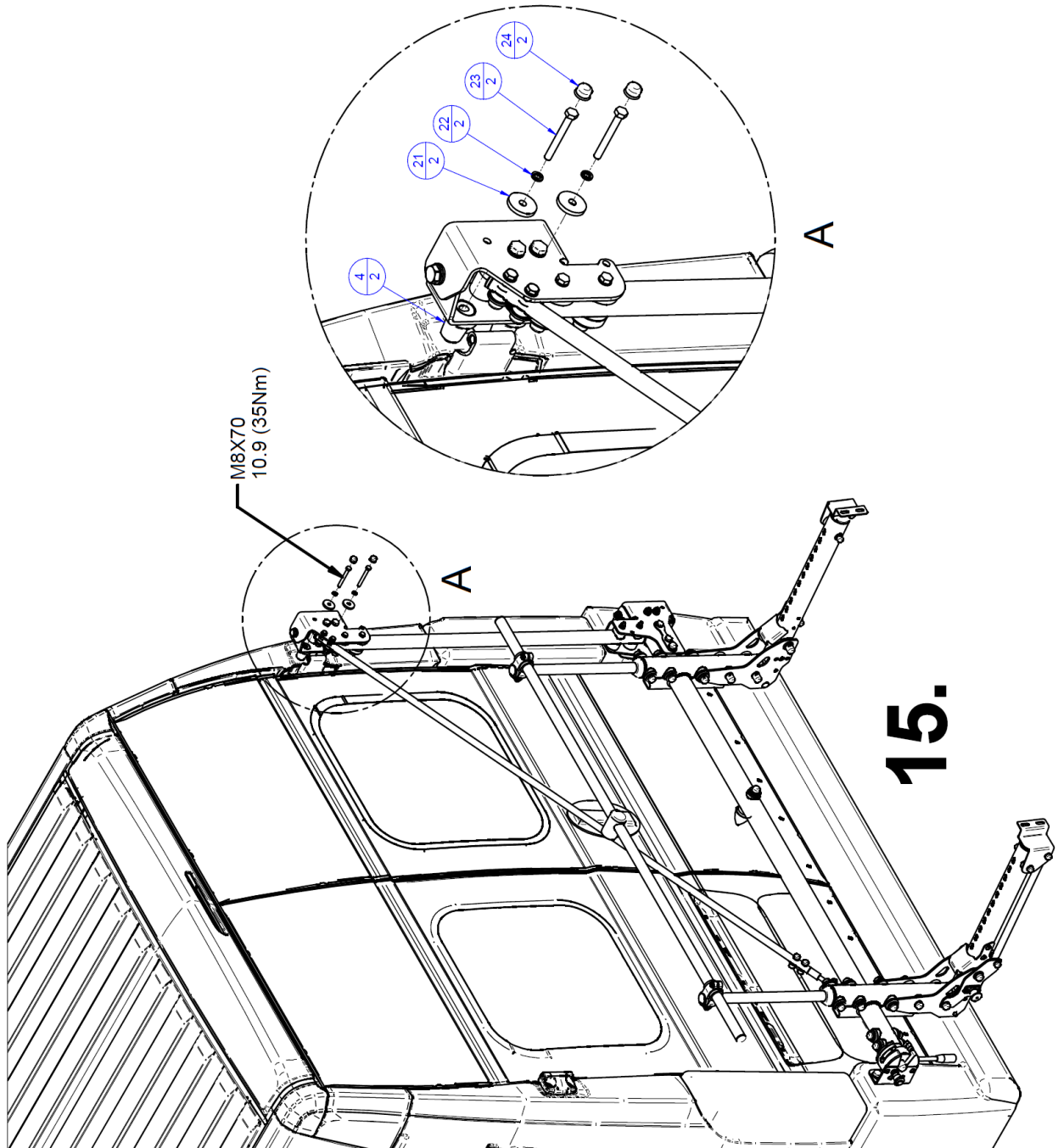
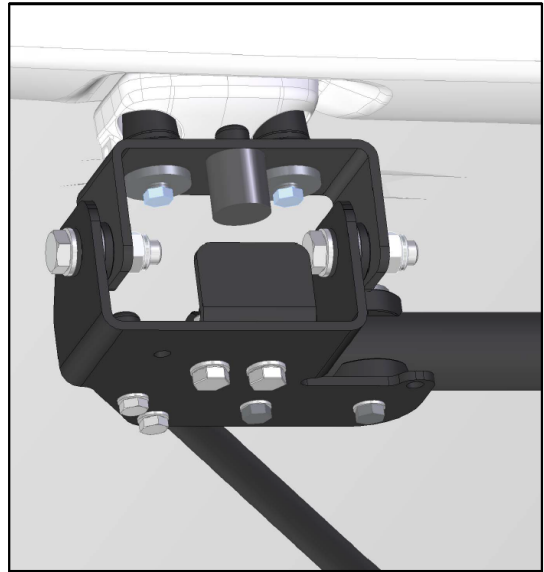
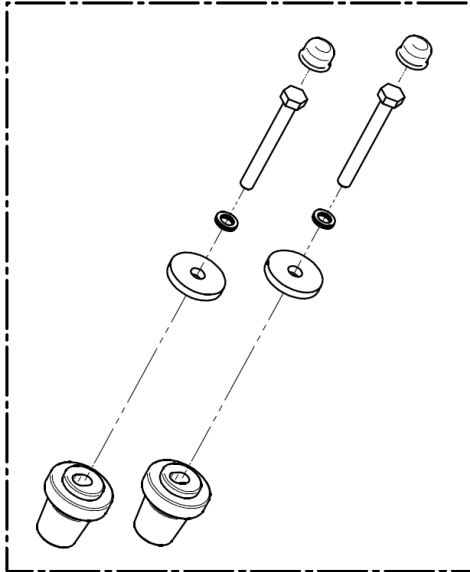
14.

Pos.	Anzahl	Artikelnummer	Bezeichnung
1	2	1888396	VZA Kofflugschraube 12,5X30x15
2	4	703743	Scheibe DIN 125-13-24-2,5-PA
3	4	705732	Scheibe DIN 125-13-41
4	2	706227	Sechskantmutter DIN 985-M12xSW19
5	2	701258	Sechskantschraube DIN 933 M12x60



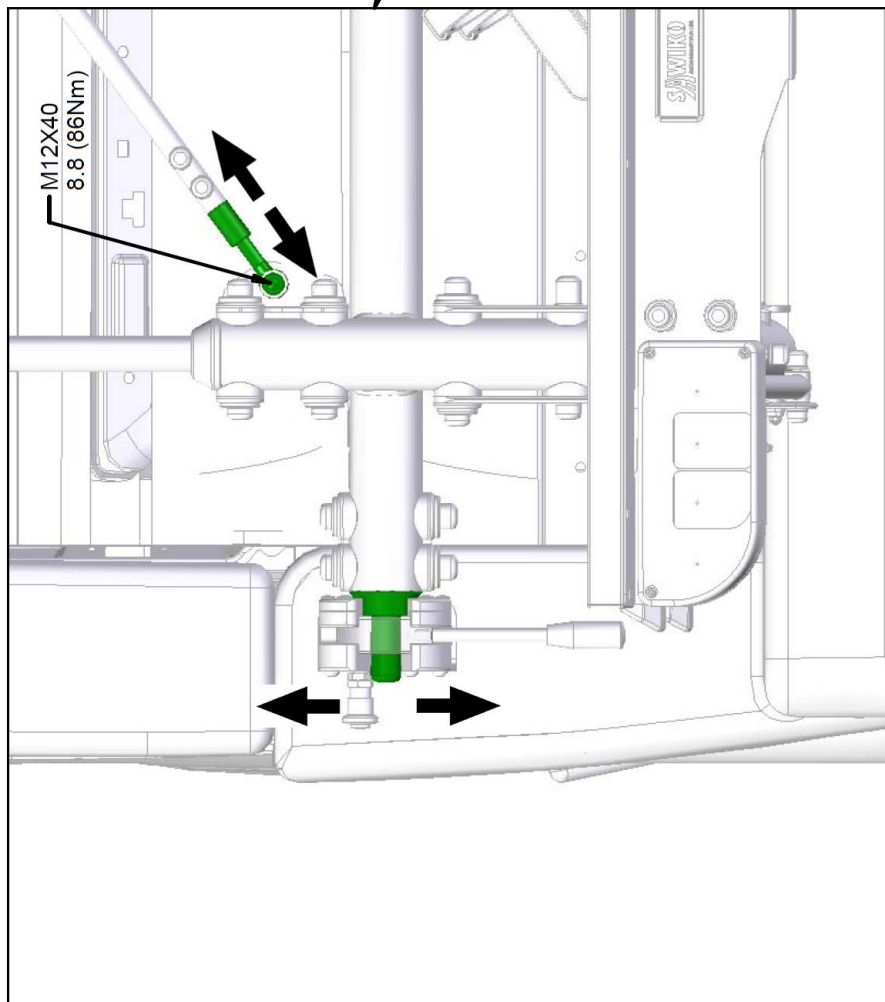
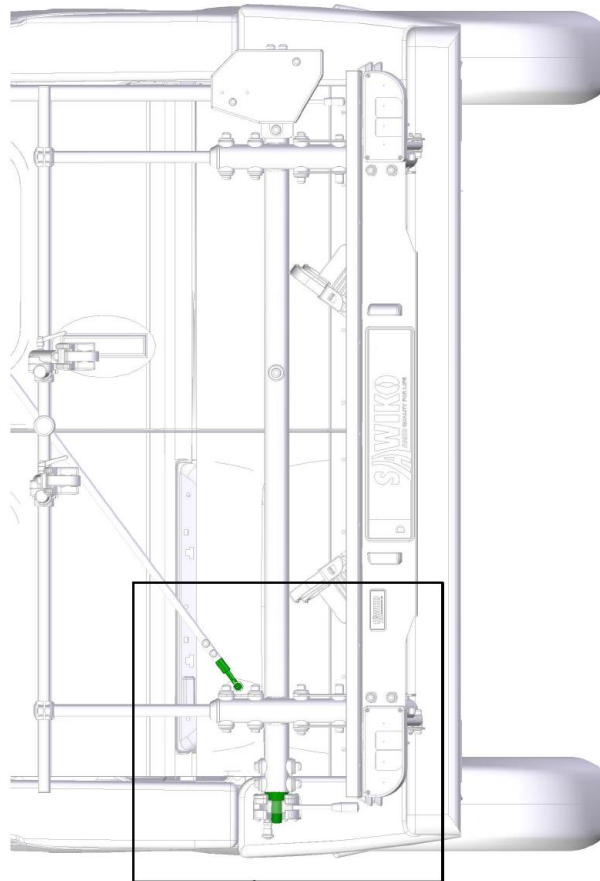
4.2 – Verbinden / Connect

Pos.	Anzahl	Artikelnummer	Bezeichnung
4	2	1880387	201197 Scharnieradapter
21	2	1880391	201349 Konterscheibe
22	2	1881146	Nord Lock NL8
23	2	706265	DIN931-M8x70 - 10,9
24	2	1888082	SW 13-2-6-10



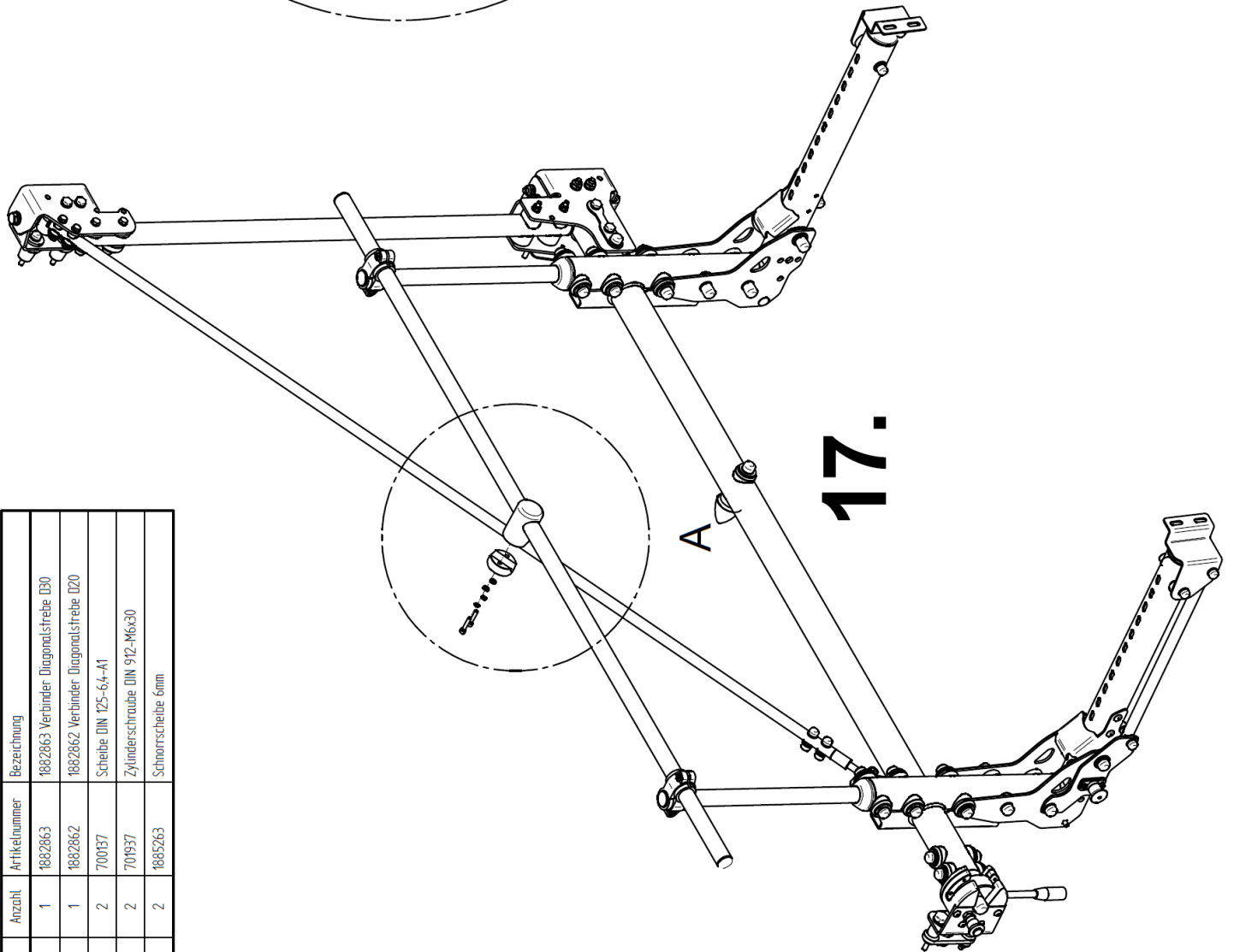
5.0 – Einstellen / Adjust

16.

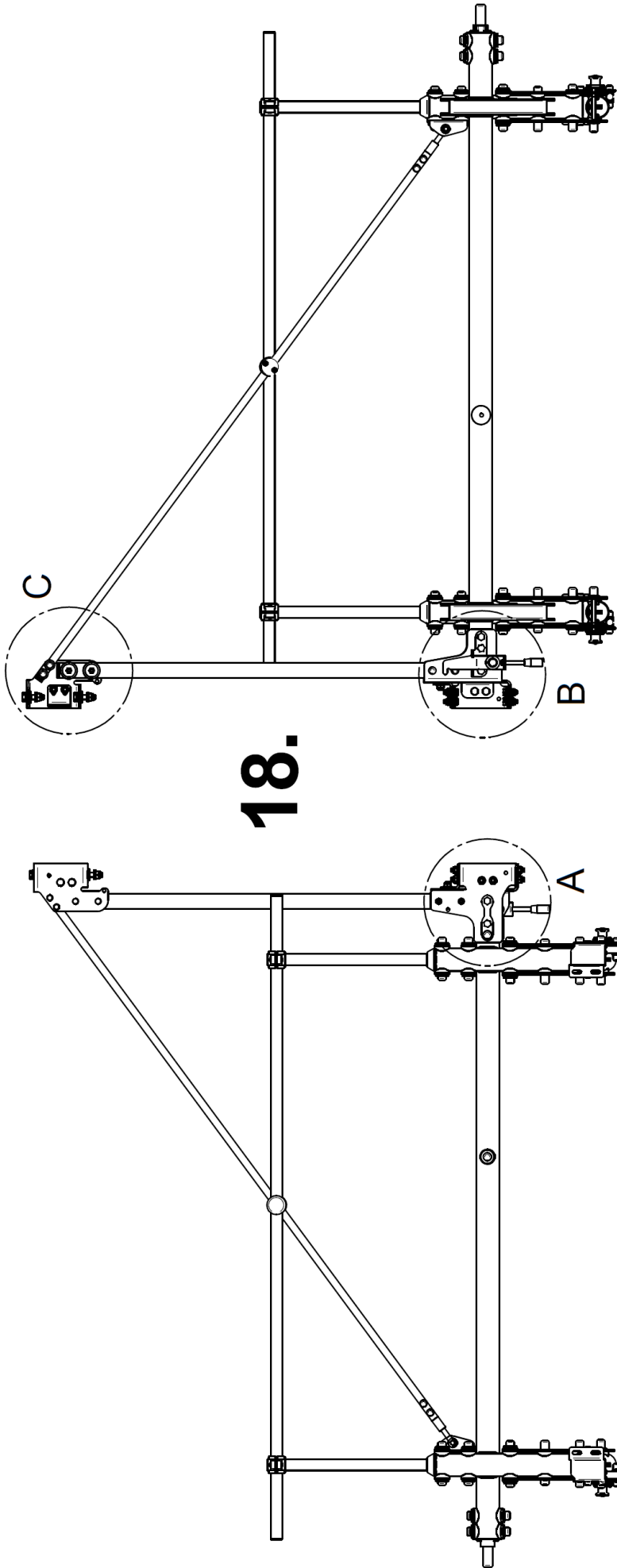


5.1 – Einstellen / Adjust

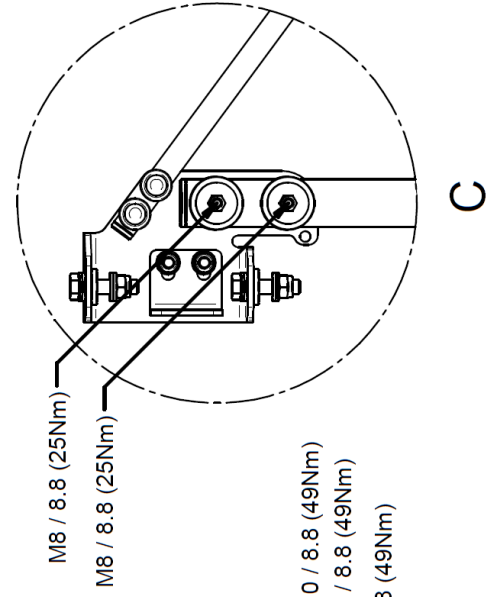
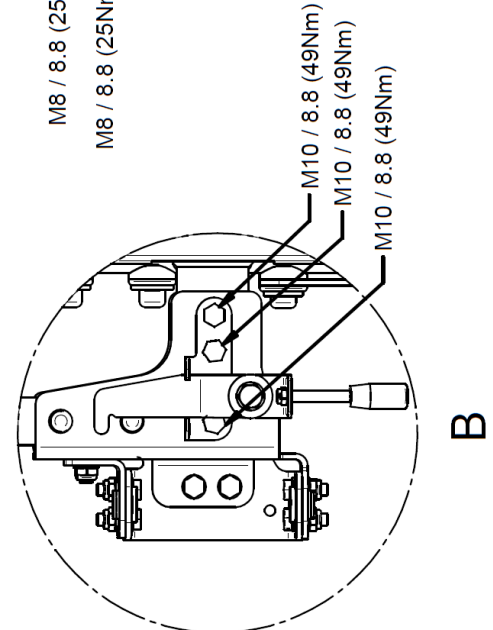
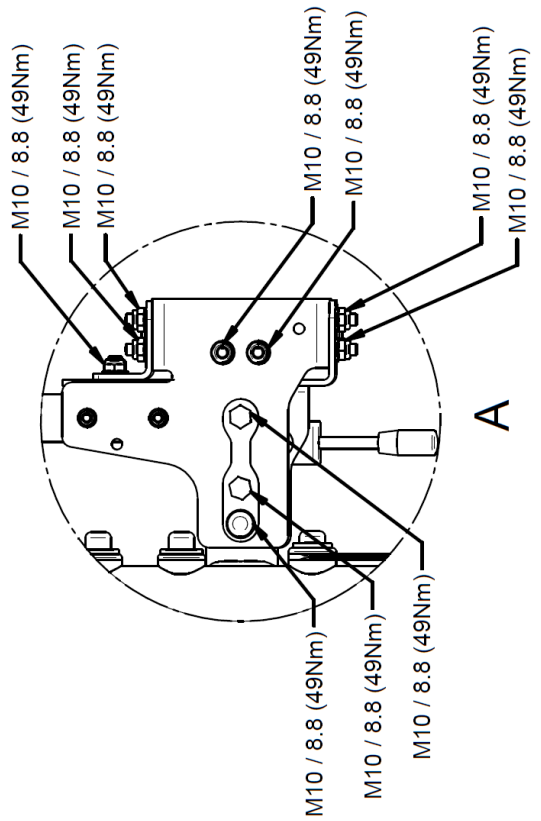
Pos.	Anzahl	Artikelnummer	Bezeichnung
1	1	1882863	1882863 Verbinder Diagonalstrebe D30
2	1	1882862	1882862 Verbinder Diagonalstrebe D20
3	2	700137	Scheibe DIN 125-64-A1
4	2	701937	Zylinderschraube DIN 912-M6x30
5	2	1885263	Schnorrzscheibe 6mm



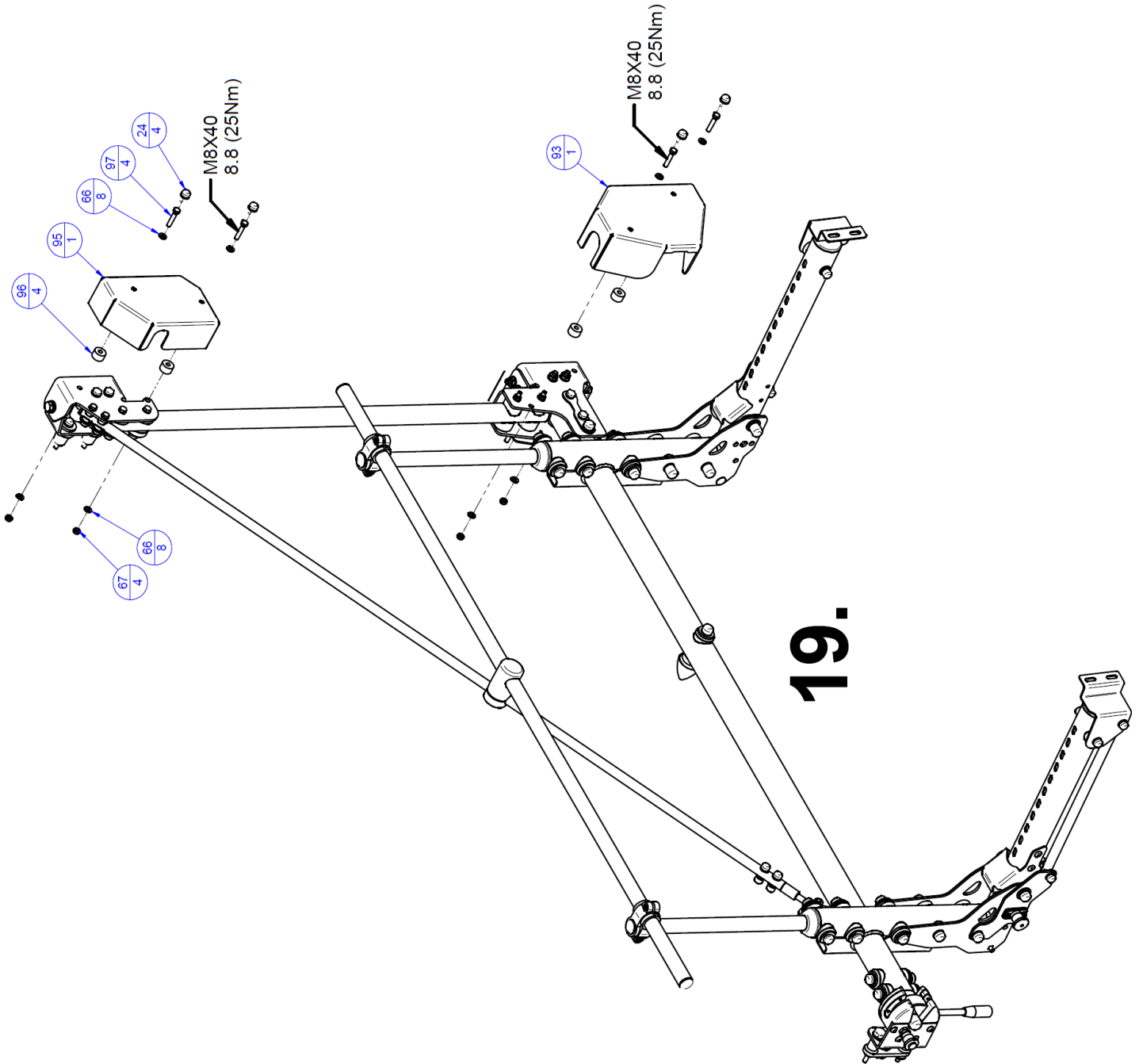
6.0 – Verschraubung / Bolts



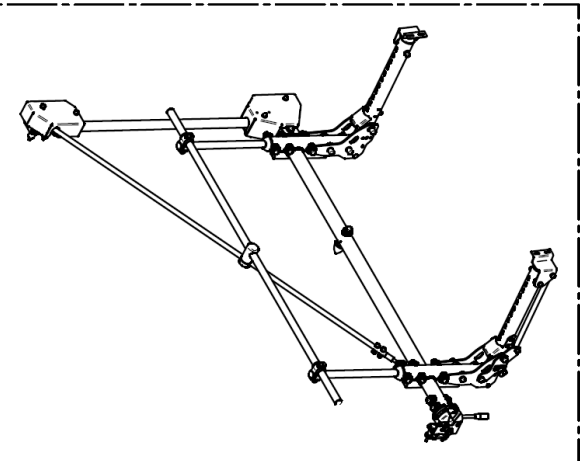
18.



7.0 – Abdeckungen / Cover



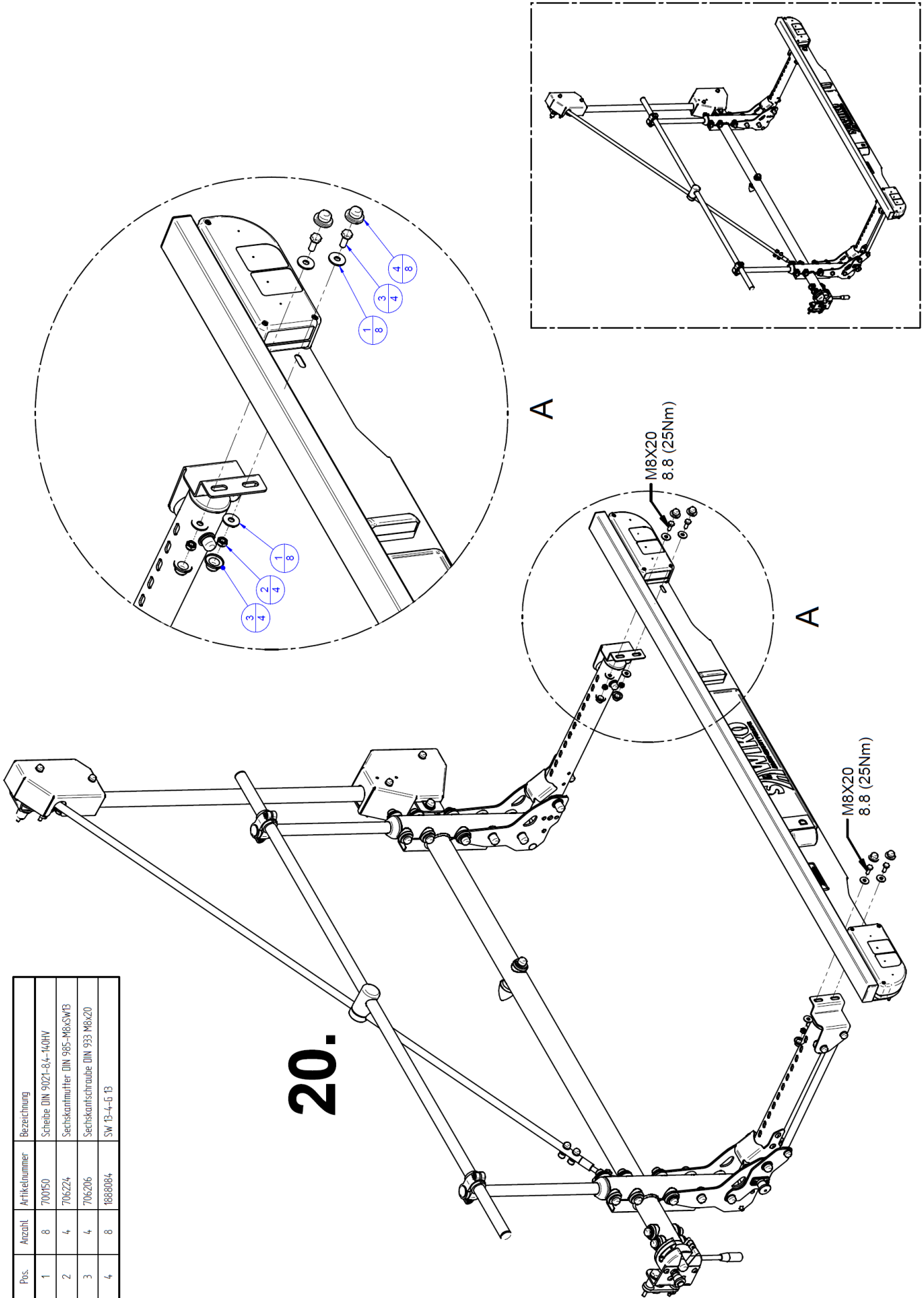
Pos.	Anzahl	Artikelnummer	Bezeichnung
24	4	1888082	SW 13-2-E 10
66	8	703163	Scheibe DIN 125-8,4-A1
67	4	706224	Sechskantmutter DIN 985-M8xSW13
93	1	1888345	1888345 Abdeckung Unten Rechts
95	1	1888363	1888363 Abdeckung Oben Rechts
96	4	1888548	Distanzhülse 15mm - D=8,5x25
97	4	701521	Sechskantschraube DIN 933 M8x40



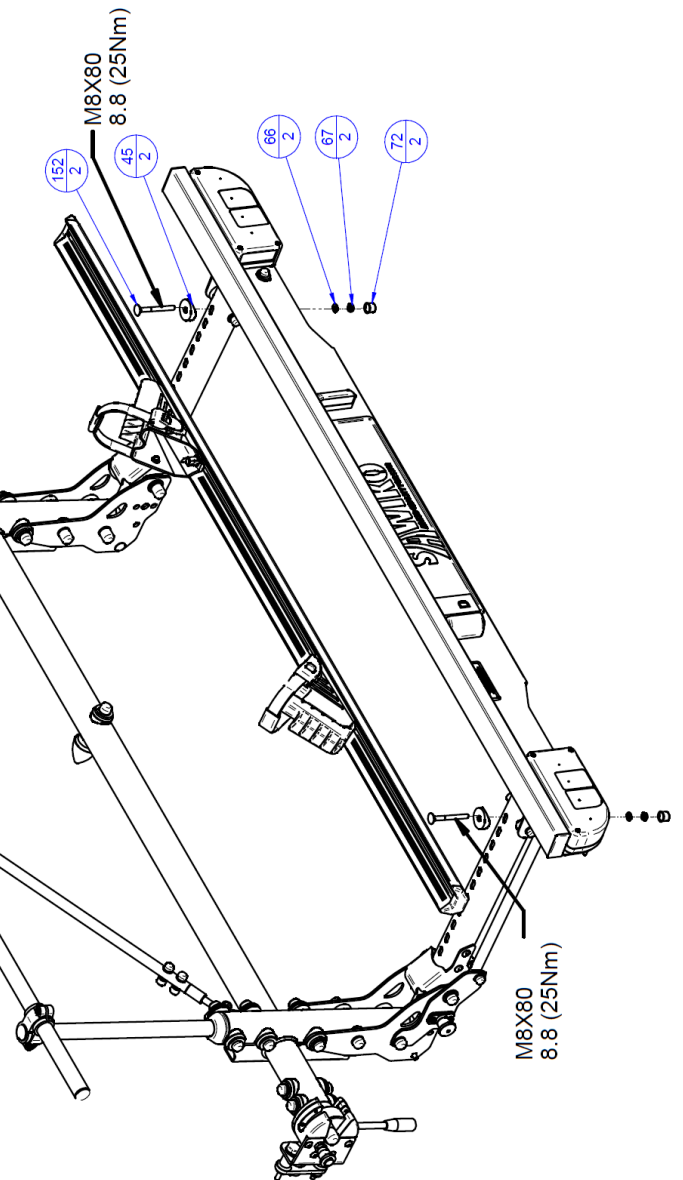
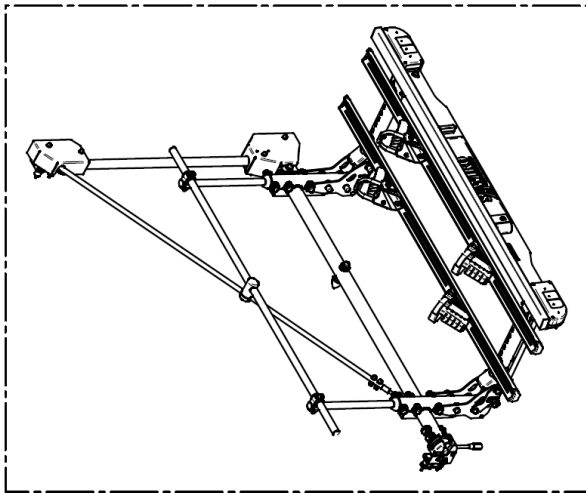
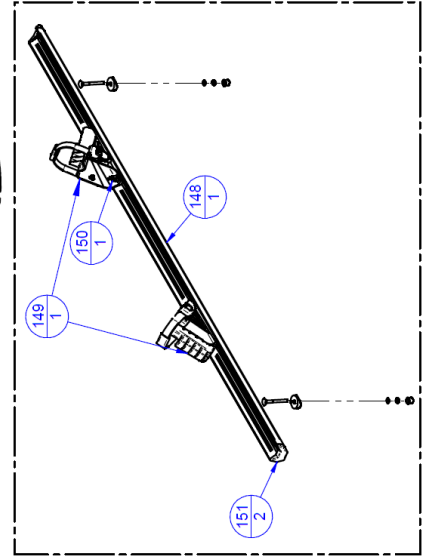
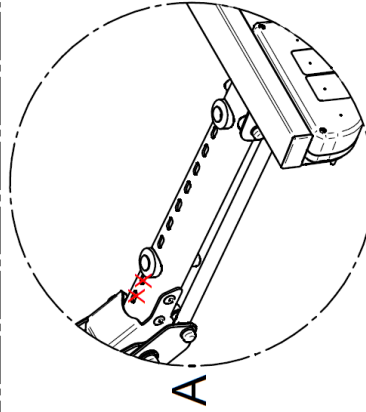
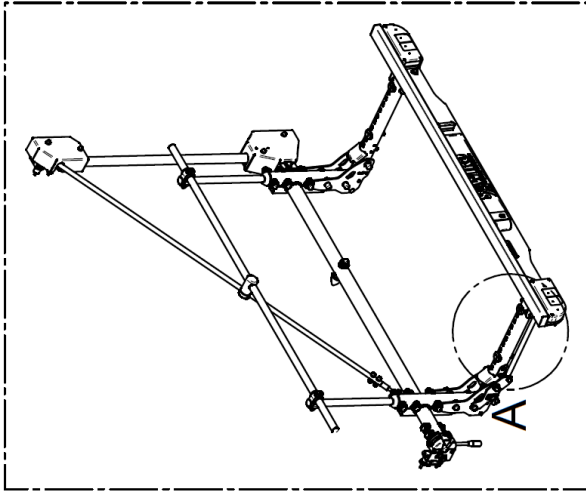
8.0 – Leuchträger / Light Bar

Pos.	Anzahl	Artikelnummer	Bezeichnung
1	8	700150	Scheibe DIN 9021-8,4-140HV
2	4	706224	Sechskantmutter DIN 985-M8xSW13
3	4	706206	Sechskantschraube DIN 933 M8x20
4	8	1888084	SW 13-4-6 13

20.



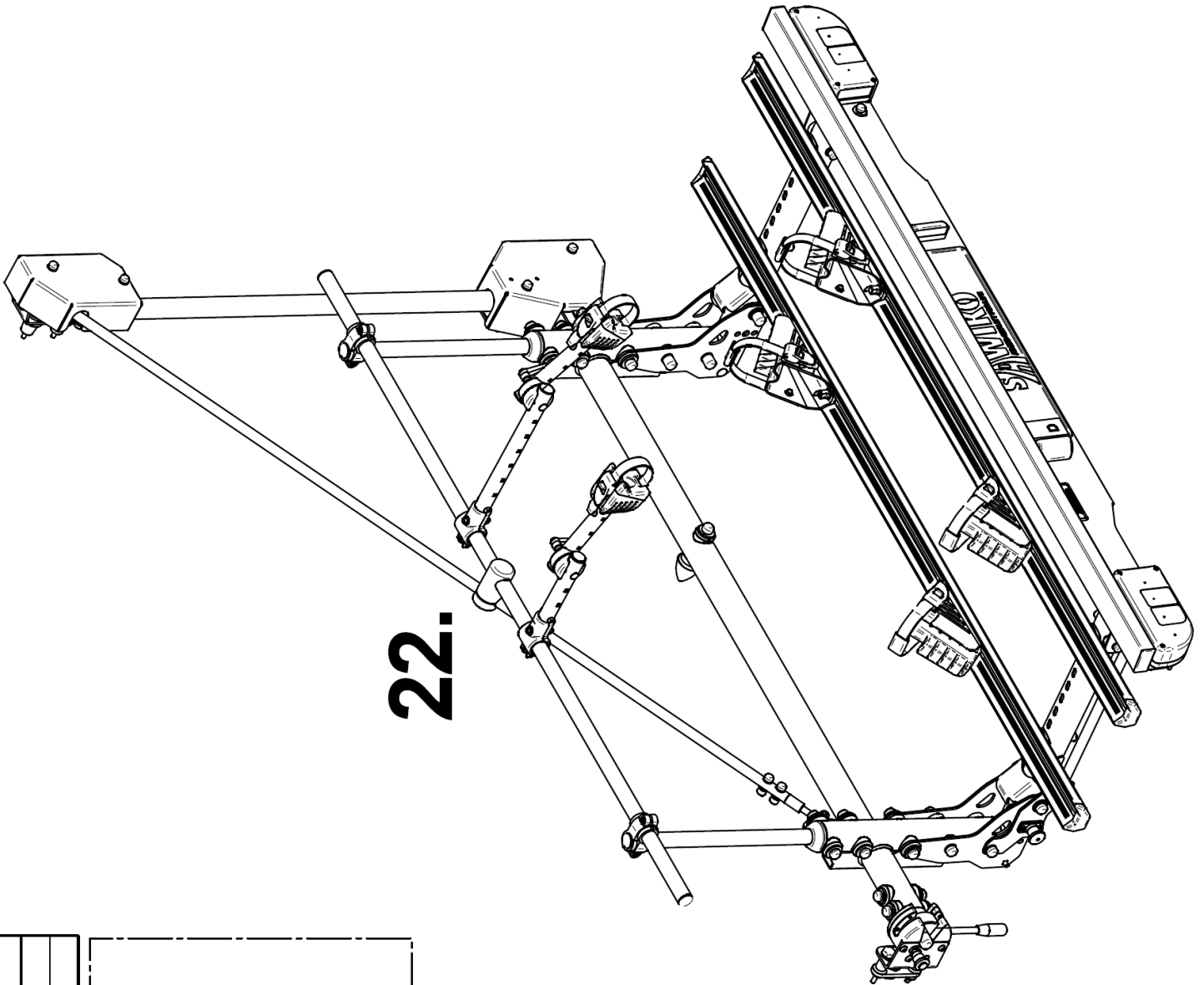
9.0 – Fahrradschienen / Bike Rails



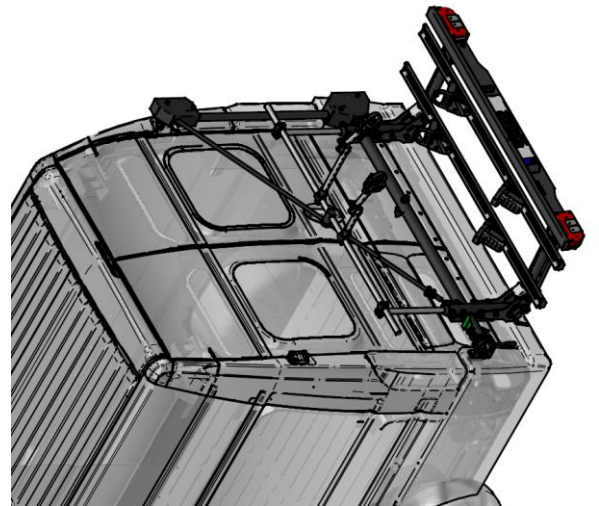
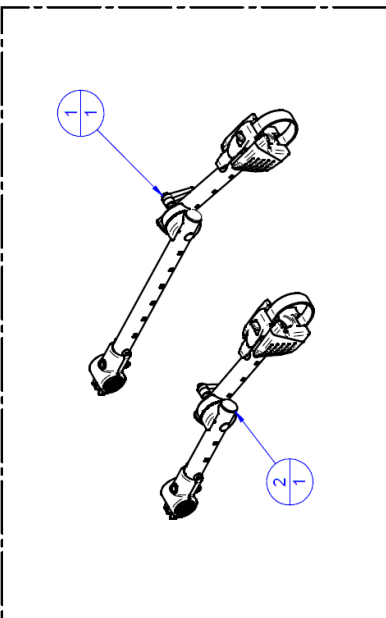
21.

Pos.	Anzahl	Artikelnummer	Bezeichnung
45	2	1888389	Sattelschlebe 50-60 - 10/4 - 5 - 12,0
66	2	703163	Scheibe DIN 125-8,4-41
67	2	706224	Sechskantmutter DIN 985-M8xSW13
72	2	1888083	SW 13-2,5-14
148	1	1884827	401407 Fahrradschiene Ausführung lang
149	1	1629605	600046 Reifenschuh-Satz
150	1	1886122	203631 Schraubpaket Reifenschuh
151	2	1623156	401408 Endkappe für Fahrradschiene 2016
152	2	707287	Flachraumschraube DIN 603-M8x80

10.0 – Haltearme / Holding Arm



Pos.	Anzahl	Artikelnummer	Bezeichnung
1	1	1623434	600050 Haltearm Universat. mittel
2	1	1623433	600049 Haltearm Universat. kurz





LE GOUVERNEMENT
DU GRAND-DUCHÉ DE LUXEMBOURG
Ministère de la Mobilité
et des Travaux publics

Département de la mobilité
et des transports

SOCIÉTÉ NATIONALE DE
CERTIFICATION ET D'HOMOLOGATION
S.A.

Registre de Commerce: B 27180

L-8070 Bertrange



Référence: E13*26R04/00*8654*00

Annexes: - Rapport Technique
- Fiche de Renseignements du constructeur

Bertrange, le 06 septembre 2022

COMMUNICATION



objet 2/:
concerning 2/:

- **DELIVRANCE D'UNE HOMOLOGATION**
APPROVAL GRANTED
- **EXTENSION D'HOMOLOGATION**
APPROVAL EXTENDED
- **REFUS D'HOMOLOGATION**
APPROVAL REFUSED
- **RETRAIT D'HOMOLOGATION**
APPROVAL WITHDRAWN
- **ARRET DEFINITIF DE LA PRODUCTION**
PRODUCTION DEFINITELY DISCONTINUED

d'un type de porte-bagages, barres porte-skis, antenne radio ou radio téléphonique en tant qu'entité technique.

of a separate technical unit type of luggage rack, ski rack or radio receiving or transmitting aerial.

Homologation N°:

Approval number: E13*26R04/00*8654*00

- 1. Marque de fabrique ou de commerce:**
Trade name or mark: AL-KO
- 2. Type:**
Type: BK-3000-VAN
- 3. Nom et adresse du fabricant:**
Manufacturer's name and address: ALOIS KOBER GMBH
Ichenhauser Straße 14
89359 Kötz
Germany
- 4. Le cas échéant, nom et adresse du représentant du fabricant:**
If applicable, name and address of the manufacturer's representative: not applicable
- 5. Caractéristiques de l'entité technique:**
Characteristics of separate technical unit: luggage carrier
- 6. Instructions de montage et, le cas échéant, limitation d'utilisation:**
Limitations of use, if any, and assembly instructions: refer to manufacturer's information document

Service Telefon : (+49) 0 54 93 - 99 22 0

Alois Kober GmbH
Ringstraße 3
49434 Neuenkirchen

TYP: **BK-3000-VAN / „Trigo-VAN“**

EG Nr.:E13*26R04*8654



Einbaudatum
installation date
date d'installation

Stempel / Unterschrift des Händlers
Stamp / Signature of the Dealer
Timbre / Signature

Änderungen, die dem technischen Fortschritt dienen, vorbehalten. Die Haftung für Irrtümer und Druckfehler ausgeschlossen.
Abbildungen können abweichen.

We reserve the right to make changes that serve technical progress. Liability for errors and misprints is excluded.
Illustrations may vary.

Nous nous réservons le droit d'apporter des modifications qui servent le progrès technique. La responsabilité pour les erreurs et les fautes d'impression est exclue.
Les illustrations peuvent varier.