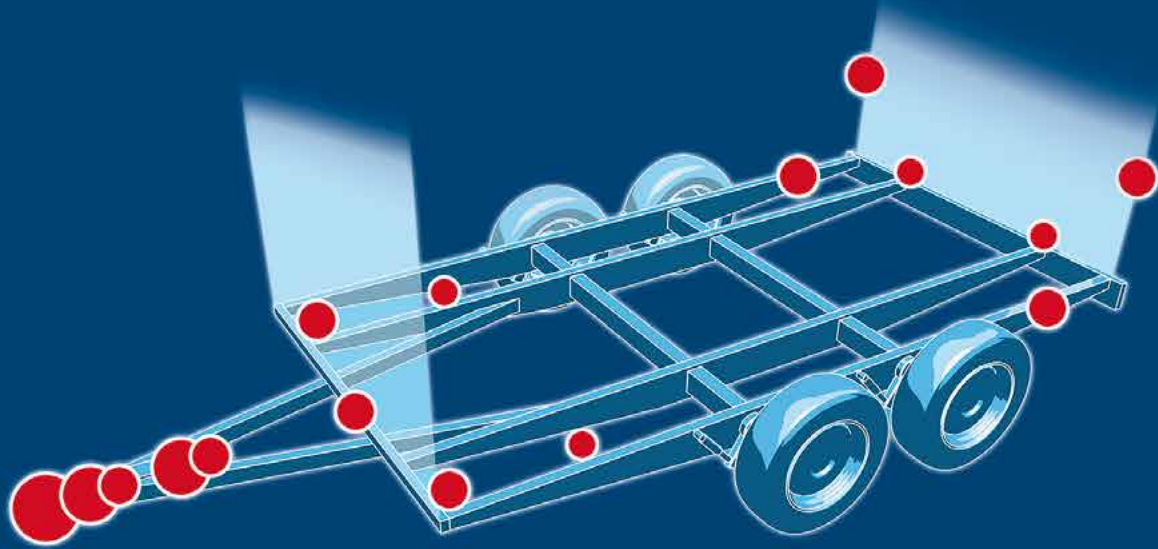




WINTERHOFF

QUALITY TRAILER SYSTEMS



QUALITÄT VERBINDET!



FIRMENPORTRAIT

Die Winterhoff GmbH ist mit 2 Standorten in Deutschland ein führender Hersteller von Sicherheitskomponenten für Anhänger und Caravans. Gemeinsam mit Partnern aus Industrie und Handel ist es für uns zentraler Anspruch, dem Endkunden beste Lösungen zu bieten.

Die Marke Winterhoff hält durch höchste Qualität und moderne Produktentwicklungen eine starke Marktposition. Kontinuität und Nachhaltigkeit, Offenheit und Verlässlichkeit aber auch Dynamik und Innovationsfreude sind die Werte, die nach innen und außen gelebt werden. Die hohe Winterhoff-Qualität ist in der Branche bekannt und wird durch externe Auszeichnungen immer wieder bestätigt.

Seit 2016 ist die Marke Winterhoff Teil der DexKo Global Inc., der weltweit größte Hersteller von Anhängergerätschaften und Chassis-Komponenten im leichten Segment. Das Unternehmen verfügt über jahrzehntelange Erfahrung in Sachen Anhänger- und Caravan-Komponenten und erwirtschaftet einen Umsatz von mehr als 1 Milliarde Euro.



INHALTSVERZEICHNIS

Stützräder

Stützrad Ø 35-48
Stützrad Ø 60-70
Zubehör für Stützräder

Seite 4

Seite 5 – 10
Seite 10 – 15
Seite 16 – 21

Stützen

Stützfüße
Ausdrehstützen
Zubehör für Stützen

Seite 22

Seite 23 – 26
Seite 26 – 27
Seite 27

Kupplungen

Kupplungen für ungebremste Anhänger
Kupplungen für gebremste Anhänger
Kupplung WS 3000/WS 3500 mit Stabilisierungseinrichtung für gebremste Anhänger
Diebstahlsicherungen
Zubehör für Kupplungen

Seite 28

Seite 28 – 34
Seite 34 – 38
Seite 39 – 40
Seite 41 – 44
Seite 44 – 45

Bordwandverschlüsse

Seite 46 – 51



Gewicht Netto



EWP – Einwegpalette



GiBo – Gitterbox



Lieferzeit in Arbeitstagen

STÜTZRÄDER

Stützräder finden in den unterschiedlichsten Bereichen Ihre Anwendung

Mit unserem sehr breiten Sortiment an Produkten und Funktionen bieten wir Ihnen die Qual der Wahl. Um die Auswahl zu erleichtern, sind folgende Symbole nach Gruppenzugehörigkeit, Zusatznutzen und Eigenschaften der Produkte definiert.



Lange Ausführung
Mehr Verstellweg (Verstellhub)



Verdrehsicherung
Verhindert Verlieren während der Fahrt



Vollautomatisch
Hochschwenken des Rades vollautomatisch



Galvanisch verzinkt
Normaler Korrosionsschutz



Durchrutschsicherung
Verhindert ein Durchrutschen in der Klemmschelle



Rad abnehmbar



Feuerverzinkt
Hochwertiger Korrosionsschutz



Stützlastwaage
Zeigt Stützlast am Kuppelpunkt an



Schwingarmfederung
Federt Bodenebenheiten ab



Kurbel mit Drucklager
Leichtere Bedienung der Kurbel



Schmiernippel
Sorgt für Leichtgängigkeit



Radlastwaage
Zeigt Radlast am Rad an



Kurbel abnehmbar
Abnehmbare Kurbel schützt vor ungewollter Bedienung



Handbedienung
Hochschwenken des Rades per Hand



Radstop
Blockiert Laufrad



Kurbel klappbar
Platzsparend



Fußbedienung
Hochschwenken des Rades per Fuß

★ PRODUKTLINIE **BASIC**

Die **BASIC** Produkte sind grundsolide und robust. Sie zeichnen sich durch eine sehr gute Verarbeitungseigenschaft für den jeweiligen Einsatzbereich aus und sind unentbehrlich im Anhängeralltag, da sie

die Basisanforderungen der Anhängernutzer erfüllen. Wir achten jeweils darauf, dass auch diese Basic Varianten unseren hohen Qualitätsansprüchen entsprechen und die gesetzlichen Mindestanforderungen übertreffen.

★ PRODUKTLINIE **PLUS**

Die Produkte aus der Kategorie **PLUS** überzeugen durch hohe Verarbeitungsqualität, Zuverlässigkeit, hochwertige Materialien und lange Lebensdauer. Ihre hohe Stabilität und cleveren technischen Details erfüllen die gehobenen

Ansprüche im täglichen Umgang mit Anhängern. Alle Produkte verfügen über ein Plus an Funktionen und sind dabei sehr benutzerfreundlich und ansprechend im Design.

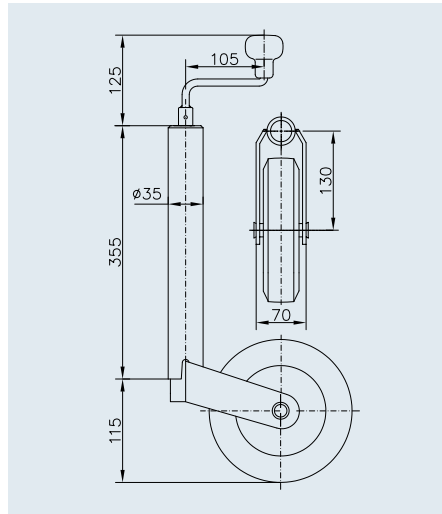
★ PRODUKTLINIE **PREMIUM PROFI**

Die **PREMIUM PROFI** Produkte zeichnen sich durch richtungsweisendes Design, durchdachte Funktionen und höchste Qualität aus. Es sind innovative und zugleich traditionelle Produkte für höchste Ansprüche und herausfordernde

Anwendungsbereiche. Sie sind in Sachen Verarbeitung, Material und Design das Maß aller Dinge. Durch ihre Langlebigkeit werden Sie an diesen Produkten sehr viele Jahre Freude haben.

STÜTZRAD ST 35 / ST 48

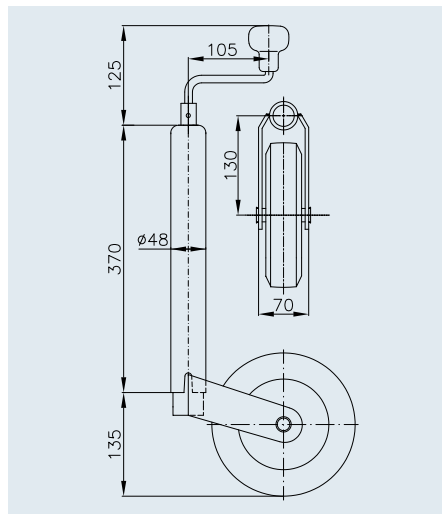
Ø 35 – 48 mm, max. 75 – 150 kg



SAP: STÜTZRAD ST 35-160 V

Stützrad ST 35-160 V

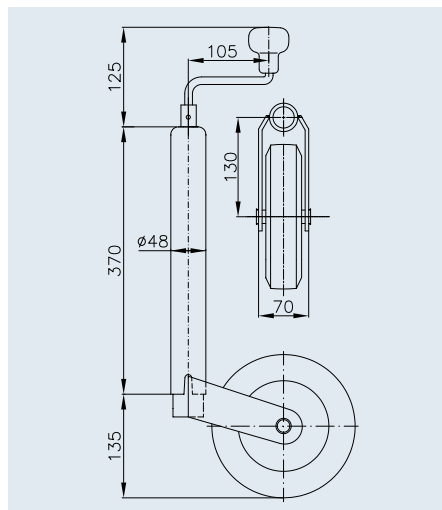
Bestell-Nr.	275620 (W 6010)
Stützlast im Stand	max. 75 kg
Stützlast im Rangierbetrieb	max. 45 kg
Felge	Kunststoff
Rad	160x40, Vollgummi
Ausdrehlänge	220 mm
	2,56 kg
	EWP 150 / GiBo 170
	12



SAP: STÜTZRAD ST 48-200 V

Stützrad ST 48-200 V

Bestell-Nr.	1860904 (W 6030)
Stützlast im Stand	max. 150 kg
Stützlast im Rangierbetrieb	max. 90 kg
Felge	Kunststoff
Rad	200x50, Vollgummi
Ausdrehlänge	220 mm
	4,43 kg
	EWP 125 / GiBo 125
	12



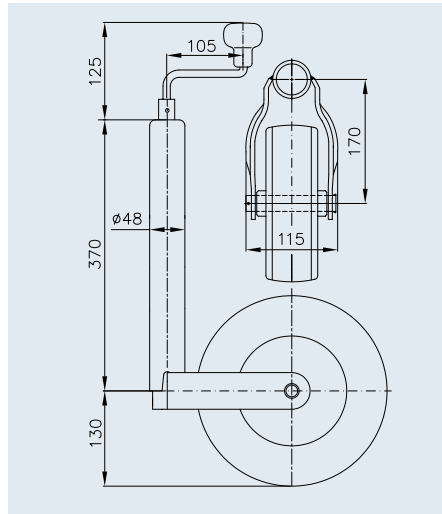
SAP: STÜTZRAD ST 48-200 VB

Stützrad ST 48-200 VB

Bestell-Nr.	1860905 (W 6032)
Stützlast im Stand	max. 150 kg
Stützlast im Rangierbetrieb	max. 90 kg
Felge	Stahl
Rad	200x50, Vollgummi
Ausdrehlänge	220 mm
	4,65 kg
	EWP 125 / GiBo 125
	12

STÜTZRAD ST 48

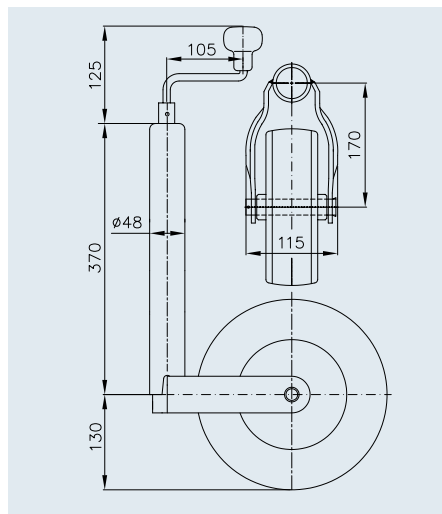
Ø 48 mm, max. 150 kg



SAP: STÜTZRAD ST 48-260 L

Stützrad ST 48-260 L

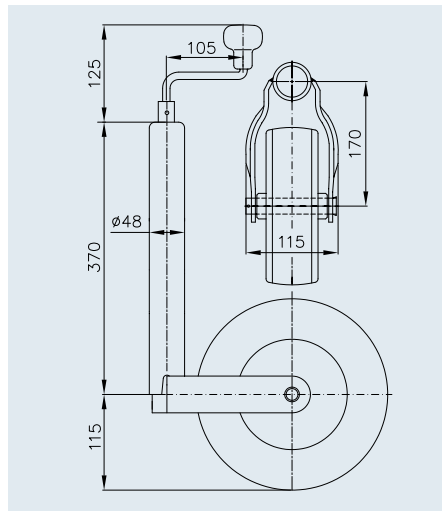
Bestell-Nr.	1860908 (W 6050)
Stützlast im Stand	max. 150 kg
Stützlast im Rangierbetrieb	max. 90 kg
Felge	Kunststoff
Rad	260 x 85, Luft
Ausdrehlänge	210 mm
	4,80 kg
	EWP 60 / GiBo 60
	12



SAP: STÜTZRAD ST 48-260 LB

Stützrad ST 48-260 LB

Bestell-Nr.	1860909 (W 6052)
Stützlast im Stand	max. 150 kg
Stützlast im Rangierbetrieb	max. 90 kg
Felge	Stahl
Rad	260 x 85, Luft
Ausdrehlänge	210 mm
	5,10 kg
	EWP 60 / GiBo 60
	12



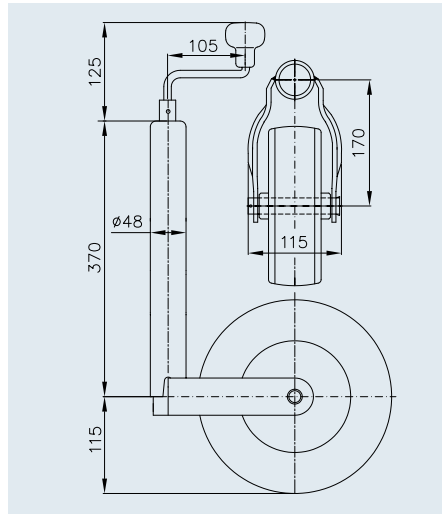
SAP: STÜTZRAD ST 48-255 S

Stützrad ST 48-255 S

Bestell-Nr.	1860917 (W 6070)
Stützlast im Stand	max. 150 kg
Stützlast im Rangierbetrieb	max. 90 kg
Felge	Kunststoff
Rad	225 x 70, Vollgummi
Ausdrehlänge	210 mm
	5,54 kg
	EWP 75 / GiBo 75
	12

STÜTZRAD ST 48

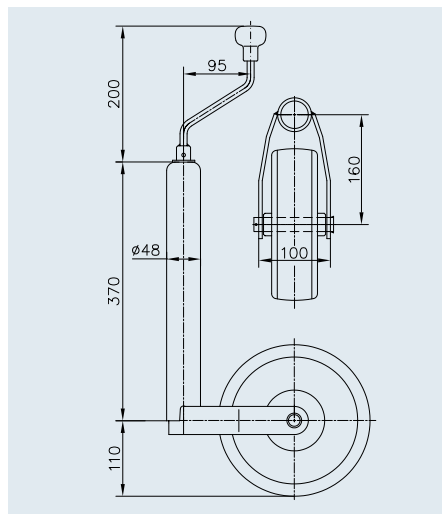
Ø 48 mm, max. 150 kg



SAP: STÜTZRAD ST 48-255 SB

Stützrad ST 48-255 SB

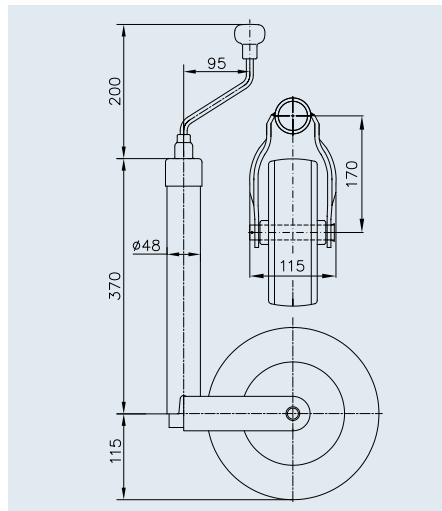
Bestell-Nr.	1860919 (W 6072)
Stützlast im Stand	max. 150 kg
Stützlast im Rangierbetrieb	max. 90 kg
Felge	Stahl
Rad	225 x 70, Vollgummi
Ausdrehlänge	210 mm
	5,83 kg
	EWP 75 / GiBo 75
	12



SAP: STÜTZRAD ST 48-C-240 S

Stützrad ST 48-C-240 S

Bestell-Nr.	1860912 (W 6065)
Stützlast im Stand	max. 150 kg
Stützlast im Rangierbetrieb	max. 90 kg
Felge	Kunststoff
Rad	215 x 70, Gummi
Ausdrehlänge	220 mm
	4,51 kg
	EWP 75 / GiBo 75
	12



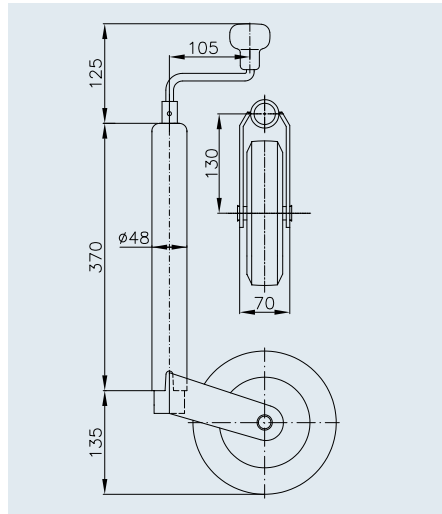
SAP: STÜTZRAD ST 48-CE-240 S

Stützrad ST 48-CE-255 SB

Bestell-Nr.	1860911 (W 6063)
Stützlast im Stand	max. 150 kg
Stützlast im Rangierbetrieb	max. 90 kg
Felge	Stahl
Rad	225 x 70, Vollgummi
Ausdrehlänge	220 mm
	5,91 kg
	EWP 70 / GiBo 75
	12

STÜTZRAD ST 48

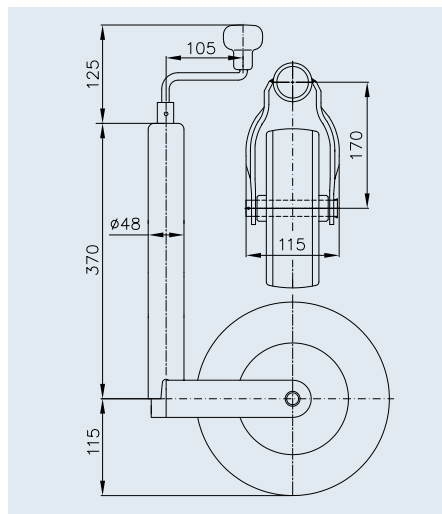
verstärkte Ausführung, Ø 48 mm, max. 200 – 250 kg



SAP: STÜTZRAD ST 48-V-200 VB

Stützrad ST 48-V-200 VB

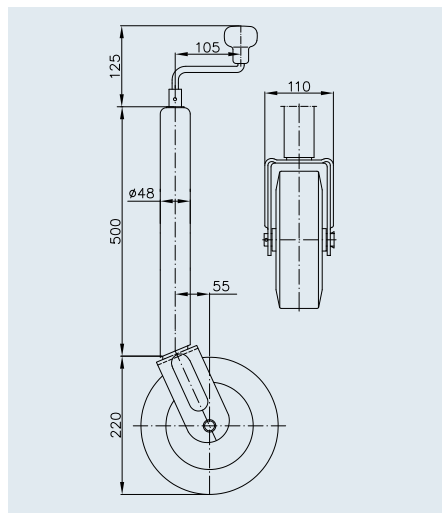
Bestell-Nr.	1860926 (W 6122)
Stützlast im Stand	max. 200 kg
Stützlast im Rangierbetrieb	max. 120 kg
Felge	Stahl
Rad	200 x 50, Vollgummi
Ausdrehlänge	230 mm
	5,06 kg
	EWP 125 / GiBo 125
	12



SAP: STÜTZRAD ST 48-V-255 SB

Stützrad ST 48-V-255 SB

Bestell-Nr.	1860927 (W 6124)
Stützlast im Stand	max. 200 kg
Stützlast im Rangierbetrieb	max. 120 kg
Felge	Stahl
Rad	225 x 70, Vollgummi
Ausdrehlänge	230 mm
	6,28 kg
	EWP 75 / GiBo 75
	12



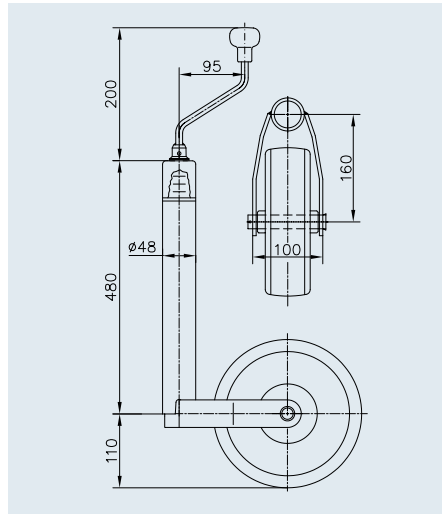
SAP: STÜTZRAD ST 48-VLS-255 SB

Stützrad ST 48-VLS-255 SB

Bestell-Nr.	1860871 (W 3432)
Stützlast im Stand	max. 250 kg
Stützlast im Rangierbetrieb	max. 150 kg
Felge	Stahl
Rad	225 x 70, Vollgummi
Ausdrehlänge	230 mm
	7,60 kg
	EWP 70 / GiBo 70
	12

STÜTZRAD ST 48

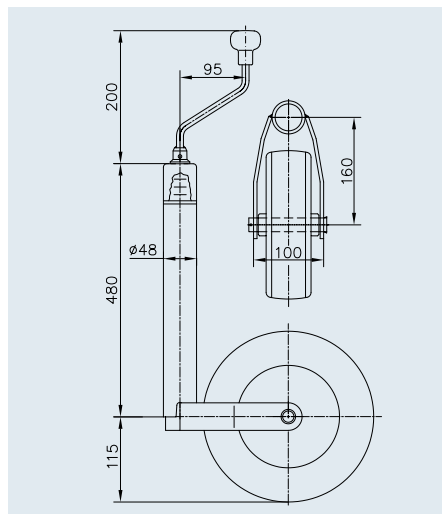
mit integrierter Stützlastanzeige, Ø 48 mm, max. 150 kg



SAP: STÜTZRAD ST 48-CW-240 S+BA

Stützrad ST 48-CW-240 S

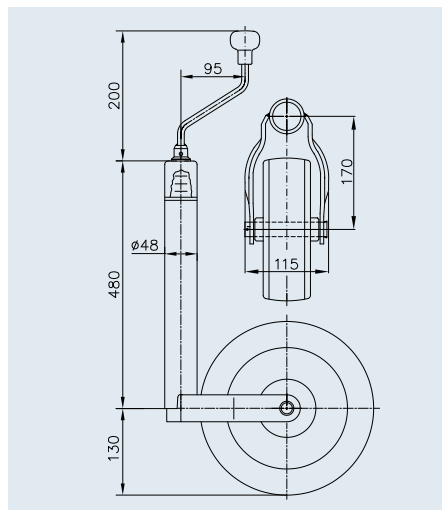
Bestell-Nr.	1860923 (W 6085)
Stützlast im Stand	max. 150 kg
Stützlast im Rangierbetrieb	max. 90 kg
Felge	Kunststoff
Rad	215 x 70, Gummi
Ausdrehlänge	220 mm
	5,30 kg
	EWP 75 / GiBo 75
	12



SAP: STÜTZRAD ST 48-CW-255 SB+BA

Stützrad ST 48-CW-255 SB

Bestell-Nr.	1860924 (W 6095)
Stützlast im Stand	max. 150 kg
Stützlast im Rangierbetrieb	max. 90 kg
Felge	Stahl
Rad	225 x 70, Vollgummi
Ausdrehlänge	220 mm
	6,62 kg
	EWP 75 / GiBo 75
	12



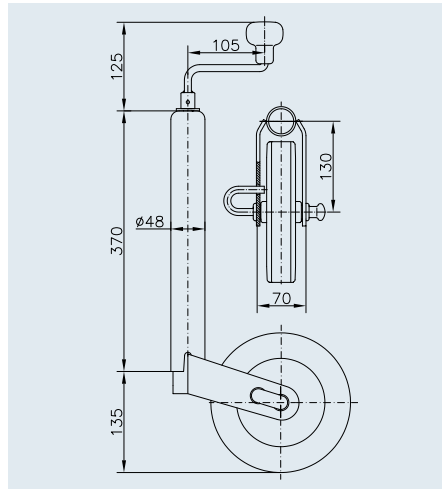
SAP: STÜTZRAD ST 48-CW-260 LB+BA

Stützrad ST 48-CW-260 LB

Bestell-Nr.	1860925 (W 6097)
Stützlast im Stand	max. 150 kg
Stützlast im Rangierbetrieb	max. 90 kg
Felge	Stahl
Rad	260 x 85, Luft
Ausdrehlänge	220 mm
	5,57 kg
	EWP 60 / GiBo 60
	12

STÜTZRAD ST 48

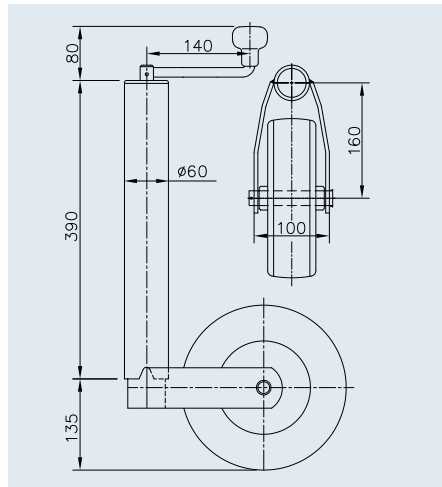
mit integrierter Bremsfunktion, Ø 48 mm, max. 150 kg



SAP: STÜTZRAD ST 48-RB-200 V	
Stützrad ST 48-RB-200 V	
Bestell-Nr.	1860910 (W 6059)
Stützlast im Stand	max. 150 kg
Stützlast im Rangierbetrieb	max. 90 kg
Felge	Kunststoff
Rad	200x50, Vollgummi
Ausdrehlänge	220 mm
	4,60 kg
	EWP 100 / GiBo 100
	12

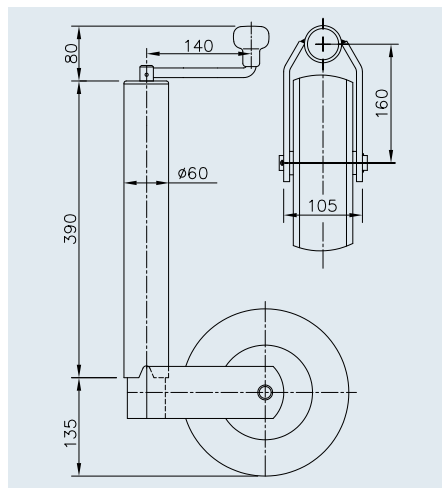
STÜTZRAD ST 60

Ø 60 mm, max. 250 kg



SAP: STÜTZRAD ST 60-255 SB	
Stützrad ST 60-255 SB	
Bestell-Nr.	1860678 (W 4062)
Stützlast im Stand	max. 250 kg
Stützlast im Rangierbetrieb	max. 150 kg
Felge	Stahl
Rad	225 x 70, Vollgummi
Ausdrehlänge	230 mm
	7,75 kg
	EWP 75 / GiBo 75
	12

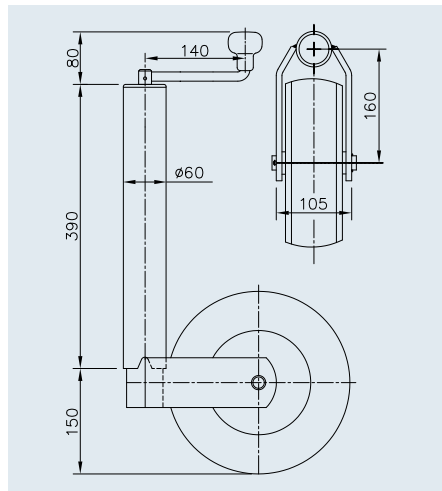
in verstärkter Ausführung, Ø 60 mm, max. 400 – 500 kg



SAP: STÜTZRAD ST 60-V-255 SB	
Stützrad ST 60-V-255 SB	
Bestell-Nr.	1860889 (W 4066)
Stützlast im Stand	max. 400 kg
Stützlast im Rangierbetrieb	max. 240 kg
Felge	Stahl
Rad	225 x 70, Vollgummi
Ausdrehlänge	230 mm
	9,23 kg
	EWP 70 / GiBo 70
	12

STÜTZRAD ST 60

in verstärkter Ausführung, Ø 60 mm, max. 400 – 500 kg



SAP: STÜTZRAD ST 60-V-255 VB

Stützrad ST 60-V-255 VB

Bestell-Nr. 1860891 (W 4068)

Stützlast im Stand max. 500 kg

Stützlast im Rangierbetrieb max. 300 kg

Felge Stahl

Rad 225 x 80, Vollgummi

Ausdrehlänge 230 mm



10,65 kg



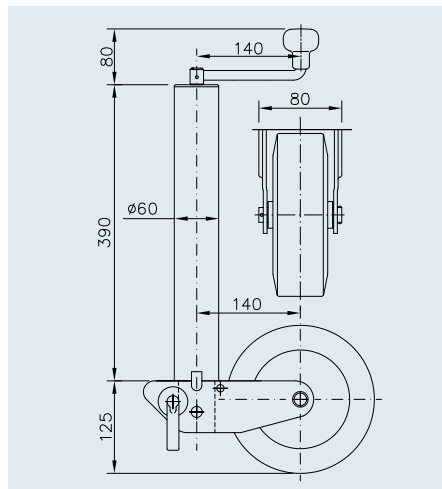
EWP 60 / GiBo 60



12

STÜTZRAD K 60

mit Stützsuh halbautomatisch, Ø 60 mm, max. 250 kg



SAP: STÜTZRAD K 60-200 VB

Stützrad K 60-200 VB

Bestell-Nr. 1860879 (W 4020)

Stützlast im Stand max. 250 kg

Stützlast im Rangierbetrieb max. 150 kg

Felge Stahl

Rad 200 x 50, Vollgummi

Ausdrehlänge 180 + 230 mm



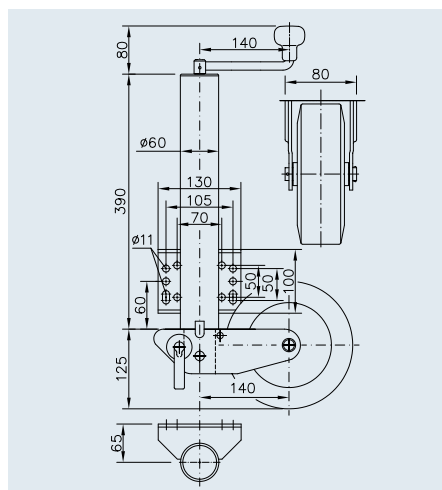
7,99 kg



EWP 70 / GiBo 70



12



SAP: STÜTZRAD K 60-B-200 VB

Stützrad K 60-B-200 VB

Bestell-Nr. 1860880 (W 4040)

Stützlast im Stand max. 250 kg

Stützlast im Rangierbetrieb max. 150 kg

Felge Stahl

Rad 200 x 50, Vollgummi

Ausdrehlänge 180 + 230 mm



8,80 kg



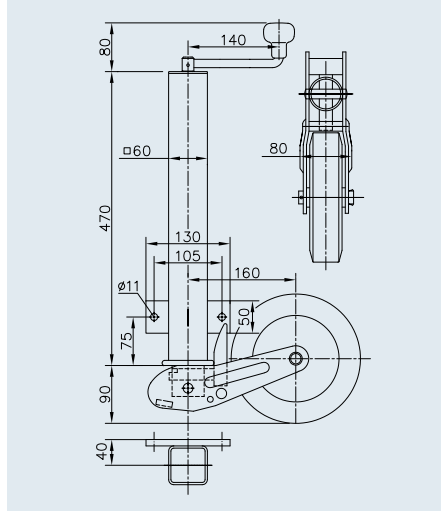
EWP 70 / GiBo 70



12

STÜTZRAD VK 60 VIERKANT

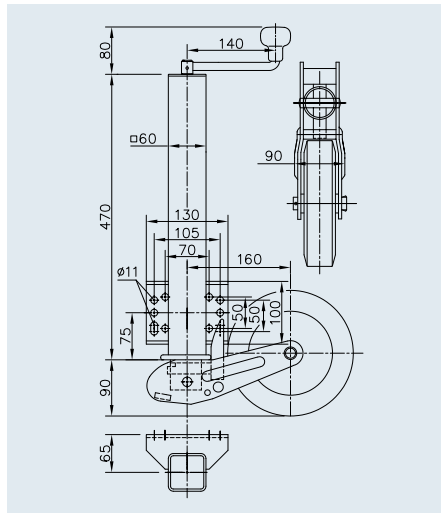
mit Stützsuh vollautomatisch, Ø 60 mm, max. 250 kg



SAP: STÜTZRAD VK 60-P2H-200 VBB

Stützrad VK 60-P2H-200 VBB

Bestell-Nr.	1860667 (W 6404)
Stützlast im Stand	max. 250 kg
Stützlast im Rangierbetrieb	max. 150 kg
Felge	Stahl
Rad	200 x 60, Vollgummi
Ausdrehlänge	235 + 235 mm
	10,43 kg
	EWP 70 / GiBo 70
	12



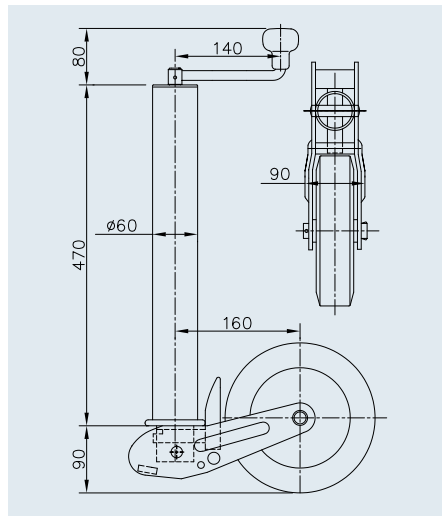
SAP: STÜTZRAD VK 60-PB1-200 VBB

Stützrad VK 60-PB1-200 VBB

Bestell-Nr.	1860877 (W 3861)
Stützlast im Stand	max. 250 kg
Stützlast im Rangierbetrieb	max. 150 kg
Felge	Stahl
Rad	200 x 60, Vollgummi
Ausdrehlänge	235 + 235 mm
	10,52 kg
	EWP 70 / GiBo 70
	12

STÜTZRAD VK 60

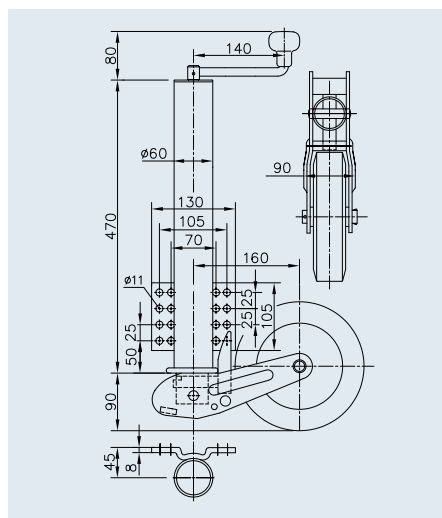
mit Stützschuh vollautomatisch, Ø 60 mm, max. 250 kg



SAP: STÜTZRAD VK 60-200 VBB

Stützrad VK 60-200 VBB

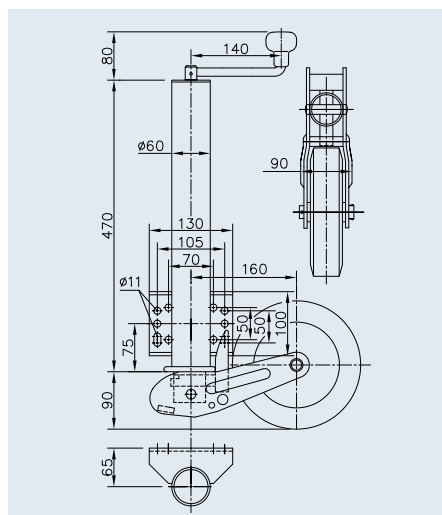
Bestell-Nr.	1860872 (W 3820)
Stützlast im Stand	max. 250 kg
Stützlast im Rangierbetrieb	max. 150 kg
Felge	Stahl
Rad	200x60, Vollgummi
Ausdrehlänge	235 + 235 mm
	9,44 kg
	EWP 70 / GiBo 70
	12



SAP: STÜTZRAD VK 60-KH-200 VBB

Stützrad VK 60-KH-200 VBB

Bestell-Nr.	1860664 (W 6400)
Stützlast im Stand	max. 250 kg
Stützlast im Rangierbetrieb	max. 150 kg
Felge	Stahl
Rad	200x60, Vollgummi
Ausdrehlänge	235 + 235 mm
	10,09 kg
	EWP 70 / GiBo 70
	12



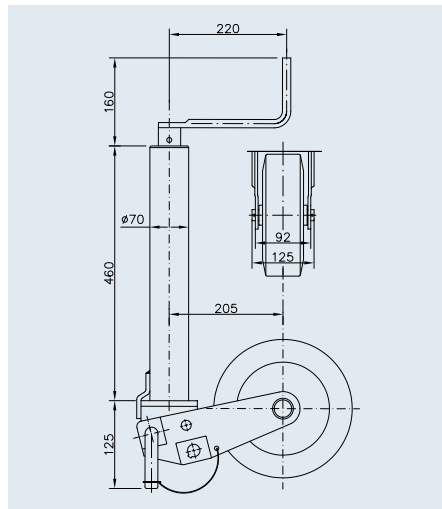
SAP: STÜTZRAD VK 60-BH-200 VBB

Stützrad VK 60-BH-200 VBB

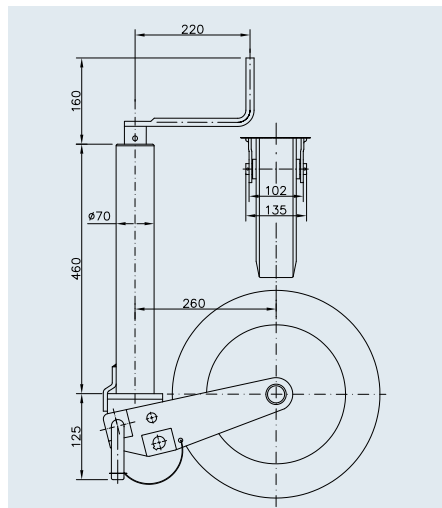
Bestell-Nr.	1860670 (W 6410)
Stützlast im Stand	max. 250 kg
Stützlast im Rangierbetrieb	max. 150 kg
Felge	Stahl
Rad	200x60, Vollgummi
Ausdrehlänge	235 + 235 mm
	10,24 kg
	EWP 70 / GiBo 70
	12

STÜTZRAD K 70

mit Stützsuh halbautomatisch, Ø 70 mm, max. 500 – 600 kg



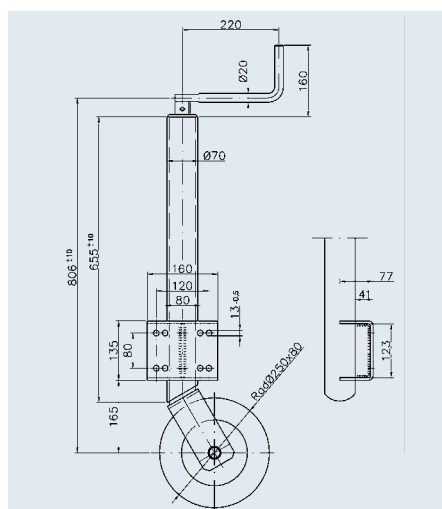
SAP: STÜTZRAD K 70-250 VBR	
Stützrad K 70-250 VBR	
Bestell-Nr.	1860882 (W 4050)
Stützlast im Stand	max. 500 kg
Stützlast im Rangierbetrieb	max. 300 kg
Felge	Stahl
Rad	250x60, Vollgummi
Ausdrehlänge	245 + 220 mm
	16,06 kg
	EWP 25 / GiBo 25
	12



SAP: STÜTZRAD K 70-400 VBR	
Stützrad K 70-400 VBR	
Bestell-Nr.	1860886 (W 4058)
Stützlast im Stand	max. 600 kg
Stützlast im Rangierbetrieb	max. 360 kg
Felge	Stahl
Rad	400x75, Vollgummi
Ausdrehlänge	330 + 220 mm
	19,00 kg
	EWP 20 / GiBo 20
	12

STÜTZRAD ST 70

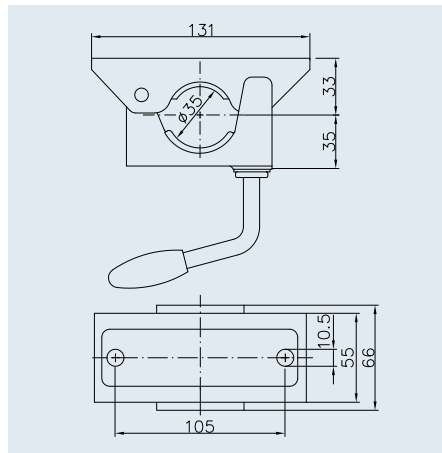
Ø 70 mm, max. 900 kg



SAP: STÜTZRAD ST 70-L-250 VAR	
Stützrad ST 70-L-250 VAR	
Bestell-Nr.	1860893 (W 4072)
Stützlast im Stand	max. 900 kg
Stützlast im Rangierbetrieb	max. 540 kg
Felge	Stahl
Rad	250x80, Vollgummi
Ausdrehlänge	370 mm
	18,50 kg
	EWP 25 / GiBo 25
	12

ZUBEHÖR FÜR STÜTZRÄDER

Klemmhalter, Ø 35 mm, max. 75 kg

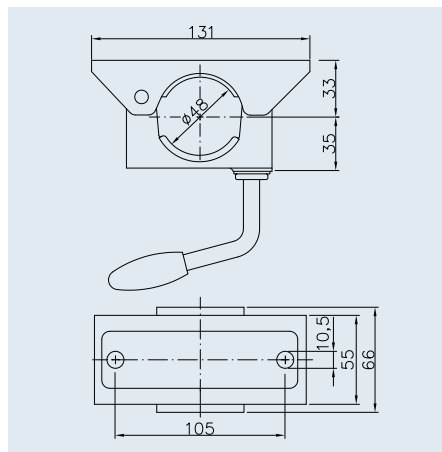


SAP: KLEMMSCHELLE KLE 35

Klemmhalter KLE 35

Bestell-Nr.	1860640 (W 1810)
Stützlast im Stand	max. 75 kg
Grundplatte	Stahl
Befestigung	2-Loch
	0,76 kg
	EWP 1.000 / GiBo 1.000
	12

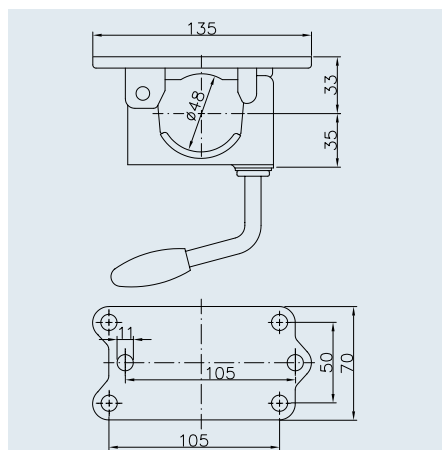
Klemmhalter, Ø 48 mm, max. 250 kg



SAP: KLEMMSCHELLE KLE 48

Klemmhalter KLE 48

Bestell-Nr.	1860644 (W 1819)
Stützlast im Stand	max. 250 kg
Grundplatte	Stahl
Befestigung	2-Loch
	0,76 kg
	EWP 1.000 / GiBo 1.000
	12



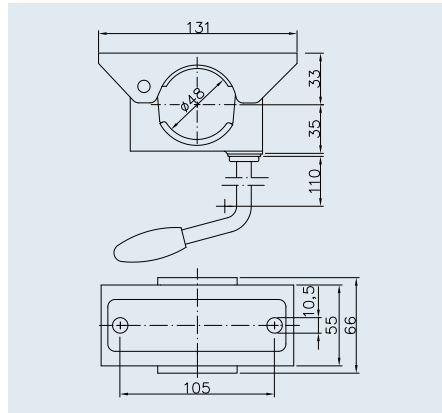
SAP: KLEMMSCHELLE KLE 48-G

Klemmhalter KLE 48-G

Bestell-Nr.	1860656 (W 1844)
Stützlast im Stand	max. 250 kg
Grundplatte	Guss
Befestigung	6-Loch
	0,82 kg
	EWP 1.000 / GiBo 1.000
	12

ZUBEHÖR FÜR STÜTZRÄDER





Klemmhalter, Ø 48 mm, max. 250 kg

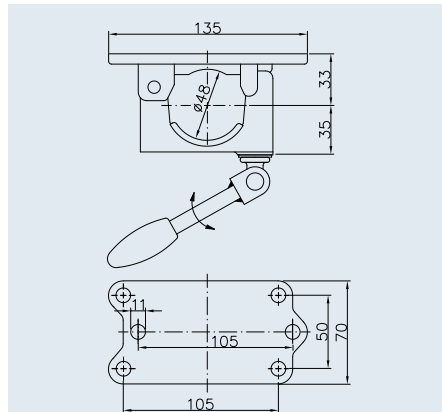


Zn

SAP: KLEMMSCHELLE KLE 48-LK

Klemmhalter KLE 48-LK





Bestell-Nr.	1860649 (W 1833)
Stützlast im Stand	max. 250 kg
Grundplatte	Stahl
Befestigung	2-Loch
	0,81 kg
 	EWP 1.000 / GiBo 1.000
	12

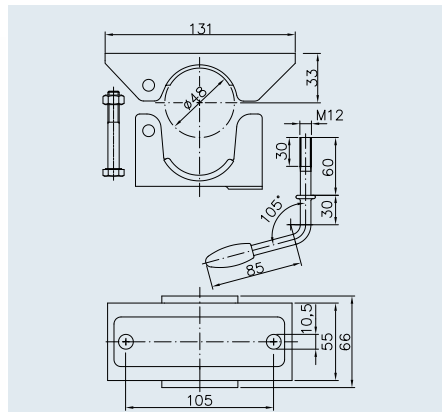


Zn

SAP: KLEMMSCHELLE KLE 48-GKK

Klemmhalter KLE 48-GKK





Bestell-Nr.	1860657 (W 1845)
Stützlast im Stand	max. 250 kg
Grundplatte	Guss
Befestigung	6-Loch
	0,90 kg
 	EWP 750 / GiBo 750
	12



Zn

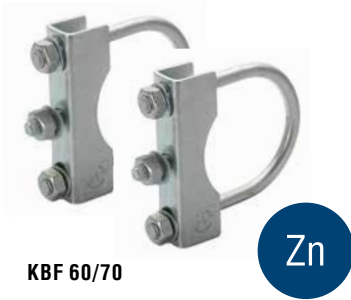
SAP: KLEMMSCHELLE KLE 48-R

Klemmhalter KLE 48-R

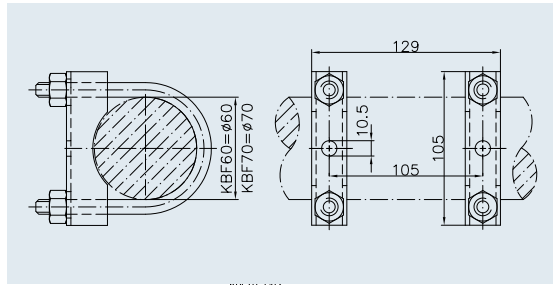
Bestell-Nr.	1860646 (W 1822)
Stützlast im Stand	max. 250 kg
Grundplatte	Stahl, roh
Befestigung	2-Loch
	0,64 kg
 	-
	12

ZUBEHÖR FÜR KLEMMHALTER

Ø 48 mm, max. 250 kg



KBF 60/70



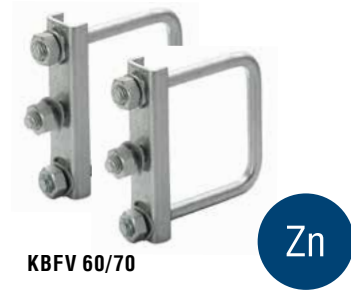
SAP: KLEMMHALTERBEFESTIGUNG KBF 60 RUND

Klemmhalterbefestigung KBF 60	
Bestell-Nr.	1860688 (W 1910)
Stützlast im Stand	max. 250 kg
	0,71 kg
	EWP 2.000 / GiBo 2.000
	12

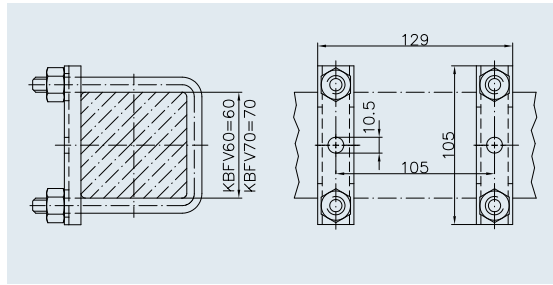


SAP: KLEMMHALTERBEFESTIGUNG KBF 70 RUND

Klemmhalterbefestigung KBF 70	
Bestell-Nr.	1860690 (W 1912)
Stützlast im Stand	max. 250 kg
	0,71 kg
	EWP 2.000 / GiBo 2.000
	12



KBFV 60/70



SAP: KLEMMHALTERBEFESTIGUNG KBFV 60 VIERK

Klemmhalterbefestigung KBFV 60	
Bestell-Nr.	1860689 (W 1911)
Stützlast im Stand	max. 250 kg
	0,55 kg
	EWP 2.000 / GiBo 2.000
	12



SAP: KLEMMHALTERBEFESTIGUNG KBFV 70 VIERK

Klemmhalterbefestigung KBFV 70	
Bestell-Nr.	1860691 (W 1914)
Stützlast im Stand	max. 250 kg
	0,55 kg
	EWP 2.000 / GiBo 2.000
	12

Blockiersystem BS-KLE 48
sichert Stützrad ST 48 während der Fahrt.



SAP: VERLIERSICHERUNG STÜTZRAD 48MM

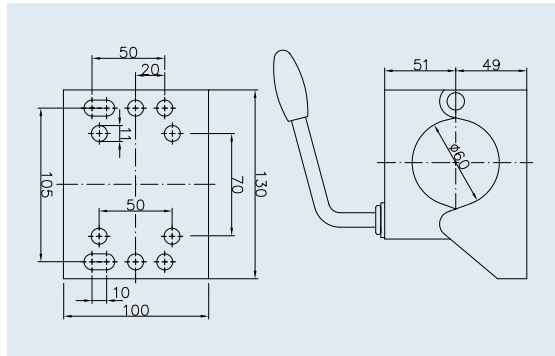
Blockiersystem BS-KLE 48	
Bestell-Nr.	1860693 (W 1950)
	0,13 kg
	EWP 1000 / GiBo 1000
	12

ZUBEHÖR FÜR STÜTZRÄDER

Klemmhalter, Ø 60 mm, max. 500 kg






Zn



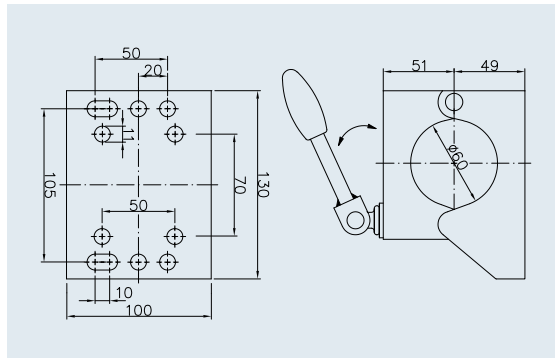
SAP: KLEMMSCHELLE KLE 60

Klemmhalter KLE 60

Bestell-Nr.	1861428 (W 3640)
Stützlast im Stand	max. 500 kg
Grundplatte	Stahl
Befestigung	10-Loch
	1,56 kg
	EWP 200 / GiBo 200
	12






Zn



SAP: KLEMMSCHELLE KLE 60-KK

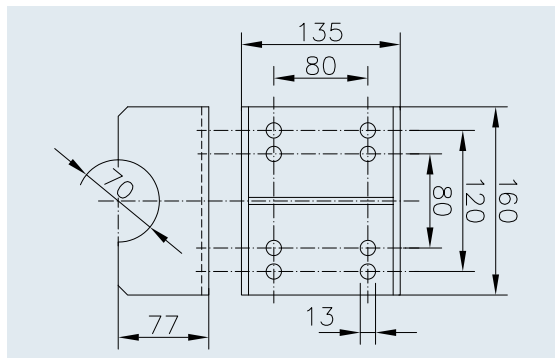
Klemmhalter KLE 60-KK

Bestell-Nr.	1861429 (W 3643)
Stützlast im Stand	max. 500 kg
Grundplatte	Stahl
Befestigung	10-Loch
	1,57 kg
	EWP 200 / GiBo 200
	12

Befestigung für Außenrohr Ø 70 mm






Zn



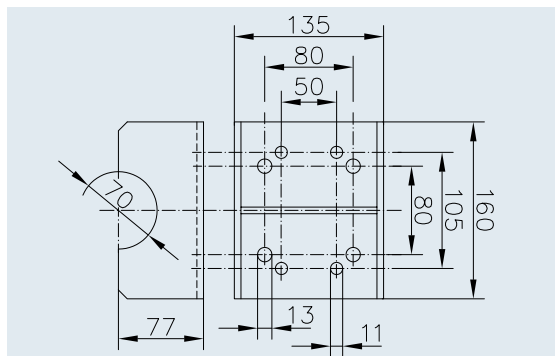
SAP: KLE 70 STEG GESCHW ROH

Klemmhalter KLE 70

Bestell-Nr.	1860694 (W 3650)
Grundplatte	Stahl
Befestigung	8-Loch
	3,26 kg
	EWP 150 / GiBo 150
	12






Zn



SAP: KLEMMHALTER KLE 70-105X50

Klemmhalter KLE 70-105X50

Bestell-Nr.	1861028 (W 3655)
Grundplatte	Stahl
Befestigung	8-Loch
	3,26 kg
	EWP 150 / GiBo 150
	12

ZUBEHÖR FÜR STÜTZRÄDER

Ersatzräder



SAP: RAD 160 V	
Rad 160 V	
Bestell-Nr.	1860592 (W 5410)
Rad	160 x 40 mm, Gummi
Felge	Kunststoff
Nabe	Ø 20 x 58 mm
Belastung im Stand	75 kg
	0,35 kg
	EWP 525 / GiBo 525
	12



SAP: RAD 200X 50 VOLLGM 200FK	
Rad 200 V	
Bestell-Nr.	294364 (W 5420)
Rad	200 x 50 mm, Vollgummi
Felge	Kunststoff
Nabe	Ø 20 x 58 mm
Belastung im Stand	200 kg
	1,26 kg
	EWP 630 / GiBo 500
	12



SAP: RAD 200 VB 200X 50 VOLLGM	
Rad 200 VB	
Bestell-Nr.	294365 (W 5422)
Rad	200 x 50 mm, Vollgummi
Felge	Stahl
Nabe	Ø 20 x 58 mm
Belastung im Stand	200 kg
	1,45 kg
	EWP 500 / GiBo 500
	12



SAP: RAD 200 VBB	
Rad 200 VBB	
Bestell-Nr.	1860506 (W 5424)
Rad	200 x 60 mm, Vollgummi
Felge	Stahl
Nabe	Ø 20 x 58 mm
Belastung im Stand	250 kg
	1,77 kg
	EWP 500 / GiBo 400
	12



SAP: RAD 255 S 225X 70 VOLLGM	
Rad 255 S	
Bestell-Nr.	1223374 (W 5450)
Rad	225 x 70 mm, Vollgummi
Felge	Kunststoff
Nabe	Ø 20 x 88 mm
Belastung im Stand	250 kg
	1,93 kg
	EWP 200 / GiBo 200
	12



SAP: RAD 255 SB 225X 70 VOLLGM ST-FELGE	
Rad 255 SB	
Bestell-Nr.	1223522 (W 5452)
Rad	225 x 70 mm, Vollgummi
Felge	Stahl
Nabe	Ø 20 x 88 mm
Belastung im Stand	400 kg
	2,23 kg
	EWP 200 / GiBo 200
	12

ZUBEHÖR FÜR STÜTZRÄDER

Ersatzräder



SAP: RAD 215X 65 KUNSTSTOFF	
Rad 240 S	
Bestell-Nr.	1211567 (W 5446)
Rad	215 x 70 mm, Gummi
Felge	Kunststoff
Nabe	Ø 20 x 88 mm
Belastung im Stand	150 kg
	0,91 kg
	EWP 200 / GiBo 200
	12



SAP: RAD 260 L	
Rad 260 L	
Bestell-Nr.	1860513 (W 5430)
Rad	260 x 85 mm, Luft
Felge	Kunststoff
Nabe	Ø 20 x 88 mm
Belastung im Stand	200 kg
	0,93 kg
	EWP 130 / GiBo 130
	12



SAP: RAD 260 LB	
Rad 260 LB	
Bestell-Nr.	1860594 (W 5432)
Rad	260 x 85 mm, Luft
Felge	Stahl
Nabe	Ø 20 x 88 mm
Belastung im Stand	200 kg
	1,18 kg
	EWP 110 / GiBo 130
	12



SAP: RAD 255 VB	
Rad 255 VB	
Bestell-Nr.	1860512 (W 5473)
Rad	255 x 80 mm, Vollgummi
Felge	Stahl
Nabe	Ø 20 x 88 mm
Belastung im Stand	500 kg
	3,81 kg
	EWP 180 / GiBo 180
	12



SAP: RAD 250 VBR	
Rad 250 VBR	
Bestell-Nr.	1860509 (W 5472)
Rad	250 x 60 mm, Vollgummi
Felge	Stahl
Nabe	Ø 25 x 75 mm
Belastung im Stand	400 kg
	3,51 kg
	EWP 150 / GiBo 150
	12



SAP: RAD 400 VBR	
Rad 400 VBR	
Bestell-Nr.	1860518 (W 5480)
Rad	400 x 60 mm, Vollgummi
Felge	Stahl
Nabe	Ø 25 x 88 mm
Belastung im Stand	500 kg
	7,50 kg
	EWP 50 / GiBo 50
	12

Ersatzteile für Stützräder ST, K und VK



SAP: PREMIUM-CAP WW SCHWARZ	
Kurbelcover PREMIUM CAP	
Bestell-Nr.	1860473 (W 6350)
passend für	ST 60, ST 60-V, K 60, VK 60
	0,04 kg
	–
	12

STÜTZEN

Stützen finden in den unterschiedlichsten Bereichen Ihre Anwendung

Mit unserem sehr breiten Sortiment an Produkten und Funktionen bieten wir Ihnen die Qual der Wahl. Um die Auswahl zu erleichtern, sind folgende Symbole nach Gruppenzugehörigkeit, Zusatznutzen und Eigenschaften der Produkte definiert.



Lange Ausführung
Mehr Verstellweg



Aufsteckkurbel
Bedienung per Sechskant



Schwenkbar
Platzsparend schwenkbar



Galvanisch verzinkt
Normaler Korrosionsschutz



Kurbel oben
Bedienung per Kurbel oben



Höheneinstellung
Zusätzliche Höhenverstellung
per Hand möglich



Feuerverzinkt
Hochwertiger Korrosionsschutz



Kurbel seitlich
Bedienung per Kurbel seitlich

★ PRODUKTLINIE **BASIC**

Die **BASIC** Produkte sind grundsolide und robust. Sie zeichnen sich durch eine sehr gute Verarbeitungseigenschaft für den jeweiligen Einsatzbereich aus und sind unentbehrlich im Anhängeralltag, da sie

die Basisanforderungen der Anhängernutzer erfüllen. Wir achten jeweils darauf, dass auch diese Basic Varianten unseren hohen Qualitätsansprüchen entsprechen und die gesetzlichen Mindestanforderungen übertreffen.

★ PRODUKTLINIE **PLUS**



Die Produkte aus der Kategorie **PLUS** überzeugen durch hohe Verarbeitungsqualität, Zuverlässigkeit, hochwertige Materialien und lange Lebensdauer. Ihre hohe Stabilität und cleveren technischen Details erfüllen die gehobenen

Ansprüche im täglichen Umgang mit Anhängern. Alle Produkte verfügen über ein Plus an Funktionen und sind dabei sehr benutzerfreundlich und ansprechend im Design.

★ PRODUKTLINIE **PREMIUM PROFI**

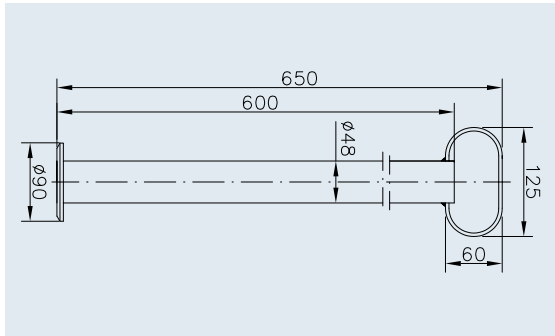


Die **PREMIUM PROFI** Produkte zeichnen sich durch richtungsweisendes Design, durchdachte Funktionen und höchste Qualität aus. Es sind innovative und zugleich traditionelle Produkte für höchste Ansprüche und herausfordernde

Anwendungsbereiche. Sie sind in Sachen Verarbeitung, Material und Design das Maß aller Dinge. Durch ihre Langlebigkeit werden Sie an diesen Produkten sehr viele Jahre Freude haben.

STÜTZFÜSSE STARR

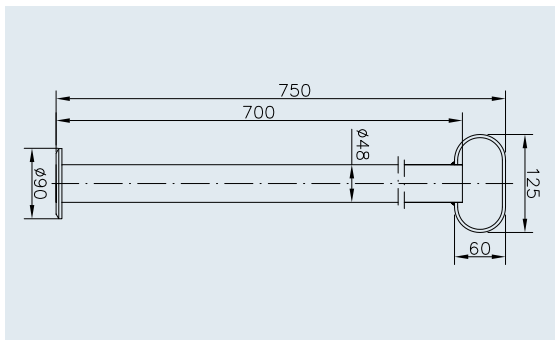
max. 150 kg



SAP: STÜTZE RSR 48-600

Stützfuß RSR 48-600

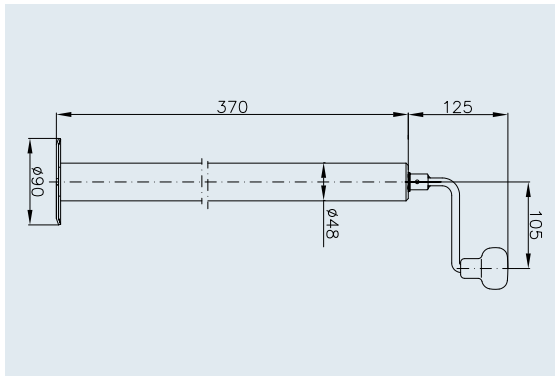
Bestell-Nr.	1860860 (W 3014)
Stützlast im Stand	max. 150 kg
	2,07 kg
	EWP 250 / GiBo 250
	12



SAP: STÜTZE RSR 48-700

Stützfuß RSR 48-700

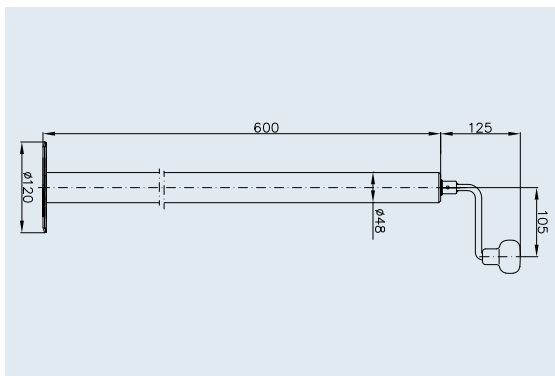
Bestell-Nr.	1860863 (W 3020)
Stützlast im Stand	max. 150 kg
	2,26 kg
	EWP 250 / GiBo 250
	12



SAP: STÜTZE SPINDL ST 48-90

Stützfuß ST 48-90

Bestell-Nr.	1860716 (W 3060)
Stützlast im Stand	max. 150 kg
Ausdrehlänge	220 mm
	3,00 kg
	EWP 250 / GiBo 250
	12



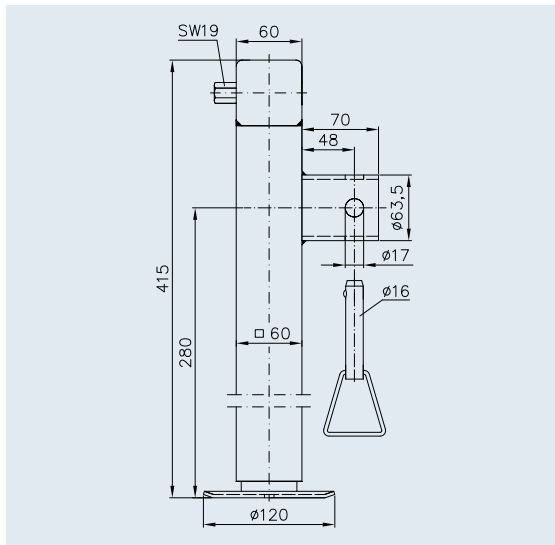
SAP: STÜTZE SPINDL ST 48-120

Stützfuß ST 48-120

Bestell-Nr.	1860717 (W 3070)
Stützlast im Stand	max. 150 kg
Ausdrehlänge	220 mm
	3,99 kg
	EWP 100 / GiBo 100
	12

STÜTZFÜSSE SCHWENKBAR

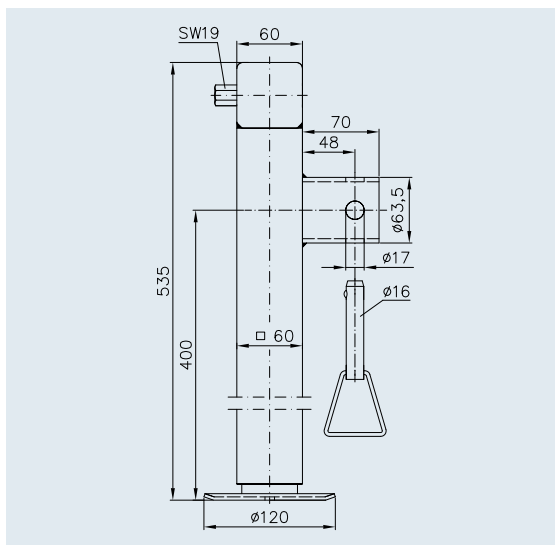
max. 1.300 kg



SAP: STÜTZFUSS SPNDL SF 60-19-280 OHNE KURB

Stützfuß SF 60-19-280

Bestell-Nr.	1731091 (W 3520)
Stützlast im Stand	max. 1.300 kg
Ausdrehlänge	240 mm
	6,25 kg
	EWP 100 / GiBo 100
	12

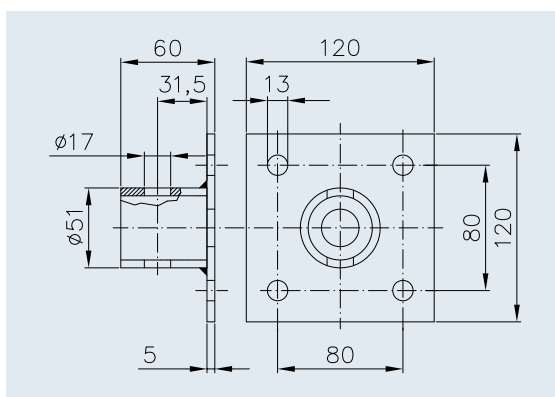


SAP: STÜTZE SPINDL SF 60-19-400 OHNE KURB

Stützfuß SF 60-19-400

Bestell-Nr.	1860727 (W 3540)
Stützlast im Stand	max. 1.300 kg
Ausdrehlänge	365 mm
	7,75 kg
	EWP 100 / GiBo 100
	12

Adapter



SAP: ADAPTER SF60

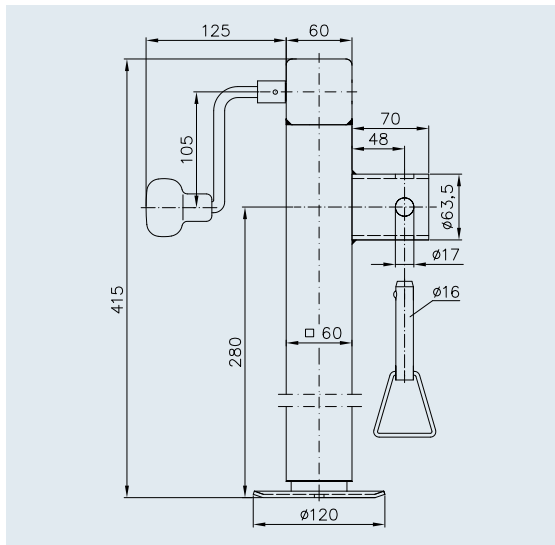
Adapter ADAP SF 60

Bestell-Nr.	1731092 (W 3500)
	0,82 kg
	EWP 1.000 / GiBo 1.000
	12

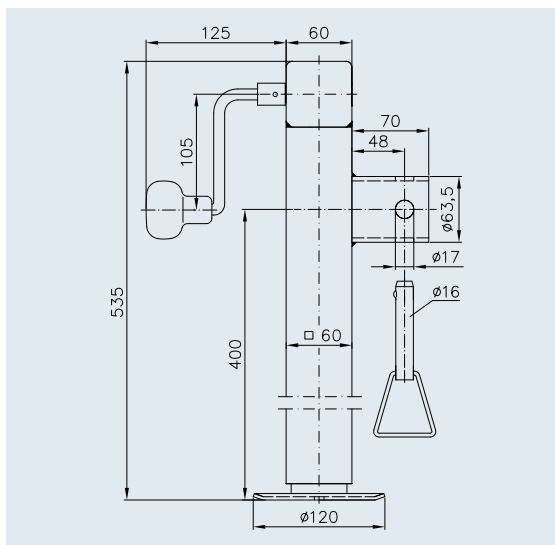


STÜTZFÜSSE SCHWENKBAR

max. 1.300 kg

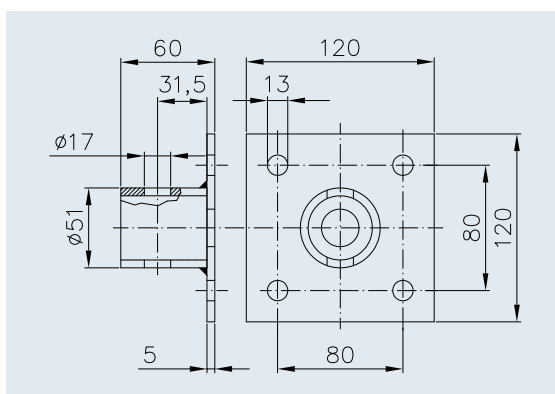


SAP: STÜTZE SPINDL SF 60-280	
Stützfuß SF 60-280	
Bestell-Nr.	1860720 (W 3510)
Stützlast im Stand	max. 1.300 kg
Ausdrehlänge	240 mm
	6,40 kg
	EWP 100 / GiBo 100
	12



SAP: STÜTZE SPINDL SF 60-400	
Stützfuß SF 60-400	
Bestell-Nr.	1860726 (W 3530)
Stützlast im Stand	max. 1.300 kg
Ausdrehlänge	365 mm
	8,00 kg
	EWP 100 / GiBo 100
	12

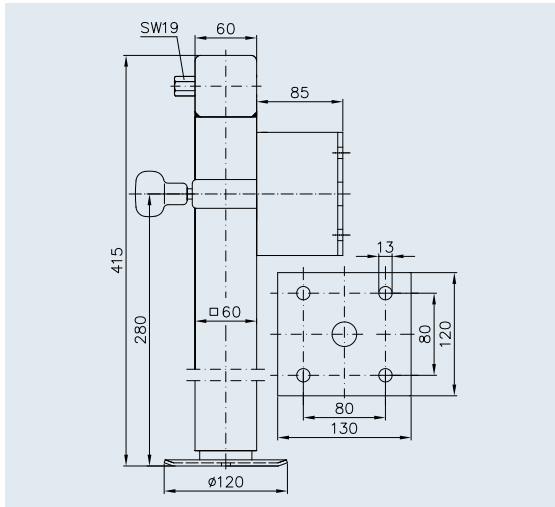
Adapter



SAP: ADAPTER SF60	
Adapter ADAP SF 60	
Bestell-Nr.	1731092 (W 3500)
	0,82 kg
	EWP 1.000 / GiBo 1.000
	12

STÜTZFÜSSE SCHWENKBAR

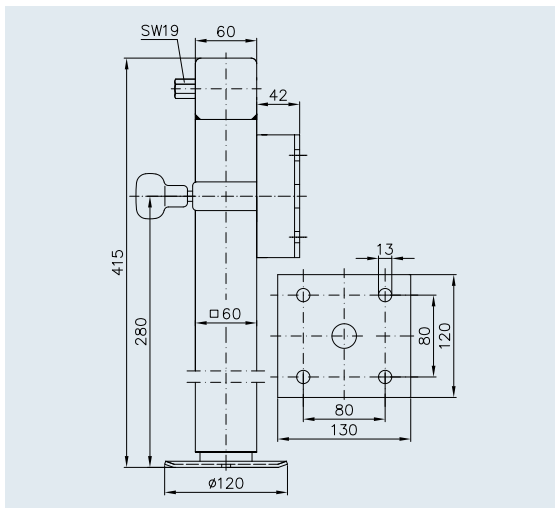
max. 1.300 kg



SAP: STÜTZE SPINDL SF 60-D85-19-280+ADAP

Stützfuß SF 60-D85-19-280+ADAP

Bestell-Nr.	1860723 (W 3524)
Stützlast im Stand	max. 1.300 kg
Ausdrehlänge	240 mm
	7,70 kg
	EWP 80 / GiBo 80
	12



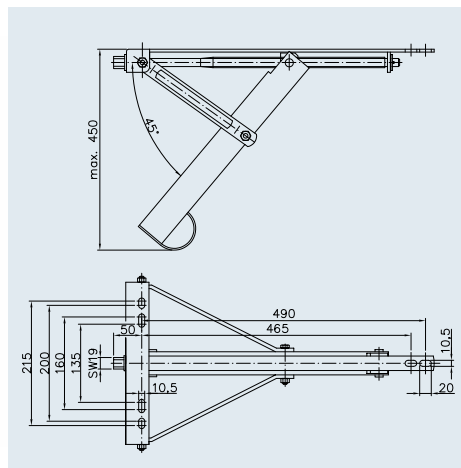
SAP: STÜTZE SPINDL SF 60-D42-19-280+ADAP

Stützfuß SF 60-D42-19-280+ADAP

Bestell-Nr.	1860725 (W 3526)
Stützlast im Stand	max. 1.300 kg
Ausdrehlänge	240 mm
	7,31 kg
	EWP 80 / GiBo 80
	12

AUSDREHSTÜTZEN

max. 1.800 – 2.000 kg



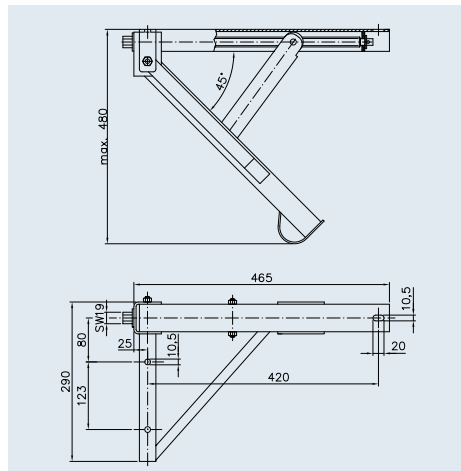
SAP: STÜTZE SPINDL ADS 460 V

Ausdrehstütze ADS 460 V

Bestell-Nr.	1860696 (W 4430)
Stützlast im Stand	max. 1.800 kg (bei 4 Stk.)
Ausdrehlänge	450 mm
	4,57 kg
	EWP 100 / GiBo 100
	12





AUSDREHSTÜTZEN

max. 1.800 – 2.000 kg



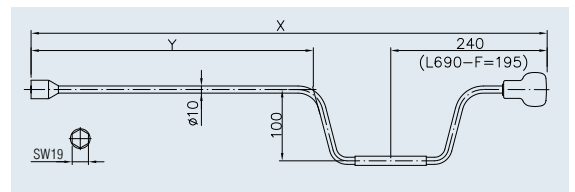
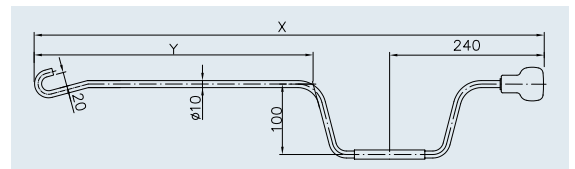
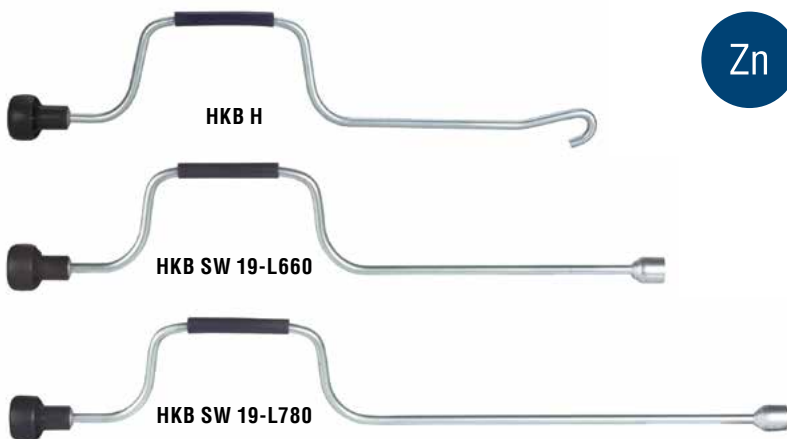
SAP: STÜTZE SPINDL ADS 480





Ausdrehstütze ADS 480 VL / ADS 480 VR

Bestell-Nr. VL	1860698 (W 4440)
Bestell-Nr. VR	1860699 (W 4442)
Stützlast im Stand	max. 2.000 kg (bei 4 Stk.)
Ausdrehlänge	480 mm
	6,72 kg
 	EWP 75 / GiBo 75
	12

ZUBEHÖR

Handkurbeln



	Bestell-Nr.	Maß X	Maß Y				
KURBEL KPL HKB H	1860555 (W 4474)	615 mm	285 mm	0,51 kg	–	700	12
KURBEL KPL HKB SW 19-L660	1860547 (W 4460)	660 mm	320 mm	0,56 kg	–	1.000	12
KURBEL KPL HKB SW 19-L690-F	1860550 (W 4466)	690 mm	400 mm	0,57 kg	–	1.050	12
KURBEL KPL HKB SW 19-L780	1860549 (W 4464)	780 mm	450 mm	0,63 kg	–	700	12
KURBEL KPL HKB SW 19-L870	1860552 (W 4468)	870 mm	540 mm	0,70 kg	–	700	12
KURBEL KPL HKB SW 19-L920	1860551 (W 4467)	920 mm	580 mm	0,72 kg	–	700	12

KUPPLUNGEN

Kupplungen finden in den unterschiedlichsten Bereichen Ihre Anwendung

Mit unserem sehr breiten Sortiment an Produkten und Funktionen bieten wir Ihnen die Qual der Wahl. Um die Auswahl zu erleichtern, sind folgende Symbole nach Gruppenzugehörigkeit, Zusatznutzen und Eigenschaften der Produkte definiert.



Galvanisch verzinkt
Normaler Korrosionsschutz



Keine Scheinverriegelung
Schutz gegen Scheinverriegelung



Maximalgeschwindigkeit
mehr theoretische
Maximalgeschwindigkeit



Softtouchgriff
Verhindert Abrutschen der Hand



Anti-Schlingern
Dämpft Schlingerbewegungen



Option Soft-Dock
Schützt Schienbein und Fahrzeugheck



Ankoppel-Anzeige
Anzeige für korrektes Ankuppeln



Anti-Nicken
Dämpft Nickbewegungen



Option Schloss
Diebstahlsicherung gegen
schnellen Zugriff



Verschleißanzeige
Verschleißanzeige der Kugelkupplung



Verschleißanzeige
Verschleißanzeige der Reibbeläge



PRODUKTLINIE **BASIC**

Die **BASIC** Produkte sind grundsolide und robust. Sie zeichnen sich durch eine sehr gute Verarbeitungseigenschaft für den jeweiligen Einsatzbereich aus und sind unentbehrlich im Anhängeralltag, da sie

die Basisanforderungen der Anhängernutzer erfüllen. Wir achten jeweils darauf, dass auch diese Basic Varianten unseren hohen Qualitätsansprüchen entsprechen und die gesetzlichen Mindestanforderungen übertreffen.



PRODUKTLINIE **PLUS**



Die Produkte aus der Kategorie **PLUS** überzeugen durch hohe Verarbeitungsqualität, Zuverlässigkeit, hochwertige Materialien und lange Lebensdauer. Ihre hohe Stabilität und cleveren technischen Details erfüllen die gehobenen

Ansprüche im täglichen Umgang mit Anhängern. Alle Produkte verfügen über ein Plus an Funktionen und sind dabei sehr benutzerfreundlich und ansprechend im Design.



PRODUKTLINIE **PREMIUM PROFI**



Die **PREMIUM PROFI** Produkte zeichnen sich durch richtungsweisendes Design, durchdachte Funktionen und höchste Qualität aus. Es sind innovative und zugleich traditionelle Produkte für höchste Ansprüche und herausfordernde

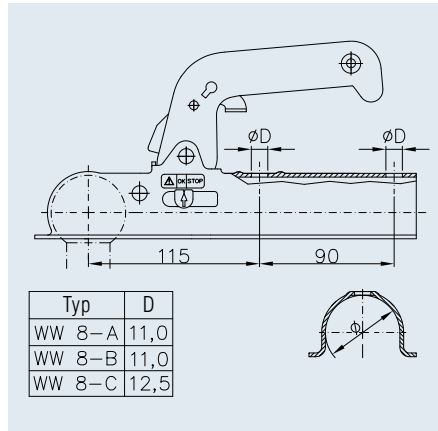
Anwendungsbereiche. Sie sind in Sachen Verarbeitung, Material und Design das Maß aller Dinge. Durch ihre Langlebigkeit werden Sie an diesen Produkten sehr viele Jahre Freude haben.

KUGELKUPPLUNG WW 8

für ungebremste Anhänger bis 800 kg



WW 8-C



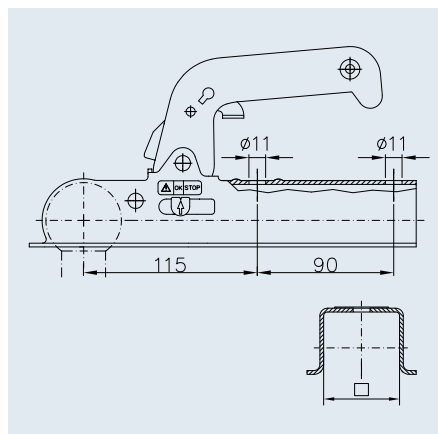
Optional mit Halter (HAL)

ECE-Typgenehmigungs-Nr.:
E1 55R-01 2211

SAP	Bestell-Nr.	Deichsel-Ø	Kugel-Ø	zul. Gesamtgewicht	Stützlast	D/Dc-Wert	Material				
KUPLNG KUGL WW 8-A	1860730 (W 1018)	50 mm	50 mm	800 kg	75 kg	7,7 kN	Stahl	1,23 kg	–	400	12
KUPLNG KUGL WW 8-A+HAL	1860731 (W 1019)	50 mm	50 mm	800 kg	75 kg	7,7 kN	Stahl	1,25 kg	–	400	12
KUPLNG KUGL WW 8-B	1860732 (W 1020)	60 mm	50 mm	800 kg	75 kg	7,7 kN	Stahl	1,22 kg	–	400	12
KUPLNG KUGL WW 8-B+HAL	1860733 (W 1021)	60 mm	50 mm	800 kg	75 kg	7,7 kN	Stahl	1,24 kg	–	400	12
KUPLNG KUGL WW 8-C	1860734 (W 1022)	70 mm	50 mm	800 kg	75 kg	7,7 kN	Stahl	1,24 kg	–	400	12
KUPLNG KUGL WW 8-C+HAL	1860735 (W 1023)	70 mm	50 mm	800 kg	75 kg	7,7 kN	Stahl	1,26 kg	–	400	12



WW 8-H



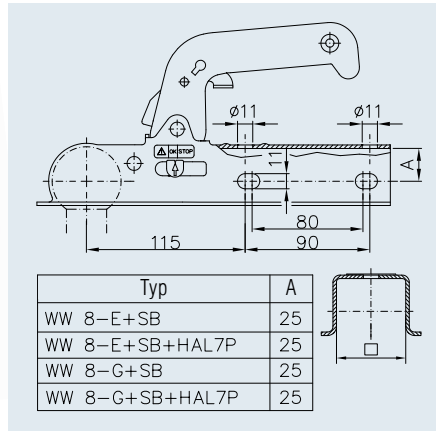
Optional mit Halter (HAL)

ECE-Typgenehmigungs-Nr.:
E1 55R-01 2211

SAP	Bestell-Nr.	Deichsel-Ø	Kugel-Ø	zul. Gesamtgewicht	Stützlast	D/Dc-Wert	Material				
KUPLNG KUGL WW 8-D30	1860736 (W 1024)	30 mm	50 mm	800 kg	75 kg	7,7 kN	Stahl	1,27 kg	–	400	12
KUPLNG KUGL WW 8-D40	1860737 (W 1026)	40 mm	50 mm	800 kg	75 kg	7,7 kN	Stahl	1,27 kg	–	400	12
KUPLNG KUGL WW 8-D45+HAL	1860739 (W 1029)	45 mm	50 mm	800 kg	75 kg	7,7 kN	Stahl	1,29 kg	–	400	12
KUPLNG KUGL WW 8-E	1860740 (W 1030)	50 mm	50 mm	800 kg	75 kg	7,7 kN	Stahl	1,25 kg	–	400	12
KUPLNG KUGL WW 8-E+HAL	1860741 (W 1031)	50 mm	50 mm	800 kg	75 kg	7,7 kN	Stahl	1,27 kg	–	400	12
KUPLNG KUGL WW 8-G	1860742 (W 1032)	60 mm	50 mm	800 kg	75 kg	7,7 kN	Stahl	1,27 kg	–	400	12
KUPLNG KUGL WW 8-G+HAL	1860743 (W 1033)	60 mm	50 mm	800 kg	75 kg	7,7 kN	Stahl	1,29 kg	–	400	12
KUPLNG KUGL WW 8-H	1860744 (W 1034)	70 mm	50 mm	800 kg	75 kg	7,7 kN	Stahl	1,31 kg	–	400	12
KUPLNG KUGL WW 8-H+HAL	1860745 (W 1035)	70 mm	50 mm	800 kg	75 kg	7,7 kN	Stahl	1,33 kg	–	400	12

KUGELKUPPLUNG WW 8

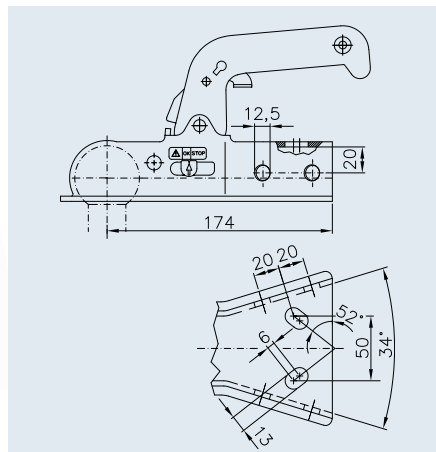
für ungebremste Anhänger bis 800 kg



Optional mit Halter (HAL)

ECE-Typgenehmigungs-Nr.:
E1 55R-01 2211

SAP	Bestell-Nr.	Deichsel-Ø	Kugel-Ø	zul. Gesamtgewicht	Stützlast	D/Dc-Wert	Material				
KUPLNG KUGL WW 8-E+SB	1860748 (W 1039)	50 mm	50 mm	800 kg	75 kg	7,7 kN	Stahl	1,25 kg	–	400	12
KUPLNG KUGL WW 8-E+SB+HAL	1860749 (W 1041)	50 mm	50 mm	800 kg	75 kg	7,7 kN	Stahl	1,27 kg	–	400	12
KUPLNG KUGL WW 8-G+SB	1860747 (W 1038)	60 mm	50 mm	800 kg	75 kg	7,7 kN	Stahl	1,27 kg	–	400	12
KUPLNG KUGL WW 8-G+SB+HAL	1860746 (W 1037)	60 mm	50 mm	800 kg	75 kg	7,7 kN	Stahl	1,29 kg	–	400	12



Optional mit Halter (HAL)

ECE-Typgenehmigungs-Nr.:
E1 55R-01 2211

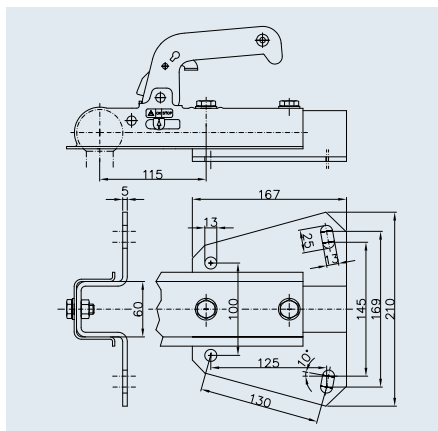
SAP	Bestell-Nr.	Deichsel	Kugel-Ø	zul. Gesamtgewicht	Stützlast	D/Dc-Wert	Material				
KUPLNG KUGL WW 8-Y+HAL	1860750 (W 1044)	V-Deichsel	50 mm	800 kg	75 kg	7,7 kN	Stahl	1,49 kg	–	400	12

KUGELKUPPLUNG WW 8

für ungebremste Anhänger bis 800 kg



WW 8-G + V-ADAPTER



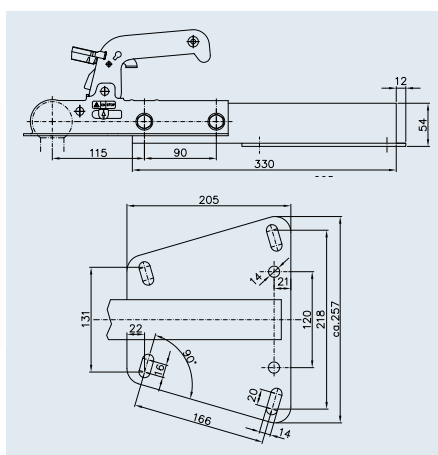
Optional mit Halter (HAL)

ECE-Typgenehmigungs-Nr.:
E1 55R-01 2211

SAP	Bestell-Nr.	Deichsel	Kugel-Ø	Anhängelast	Stützlast	D/Dc-Wert	Material				
KUPLNG KUGL WW 8-E +V-ADAPTER+HAL	1860752 (W 1050)	V-Deichsel	50 mm	800 kg	75 kg	7,7 kN	Stahl	3,05 kg	–	200	12



WW 8-E + SB + VL-ADAP + Halter



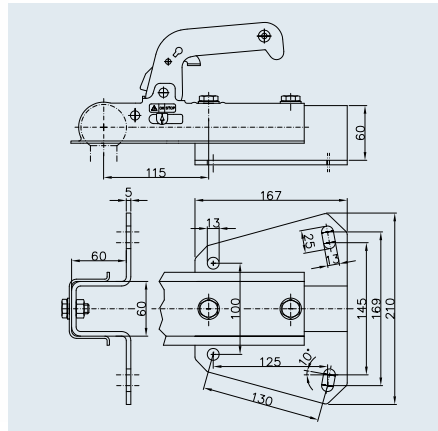
Inkl. Halter (HAL)

ECE-Typgenehmigungs-Nr.:
E1 55R-01 2211

SAP	Bestell-Nr.	Deichsel	Kugel-Ø	Anhängelast	Stützlast	D/Dc-Wert	Material				
KUPLNG KUGL WW 8-E +VL-ADAP+HAL	1860751 (W 1055)	V-Deichsel	50 mm	800 kg	75 kg	7,7 kN	Stahl	3,78 kg	–	100	12

KUGELKUPPLUNG WW 150

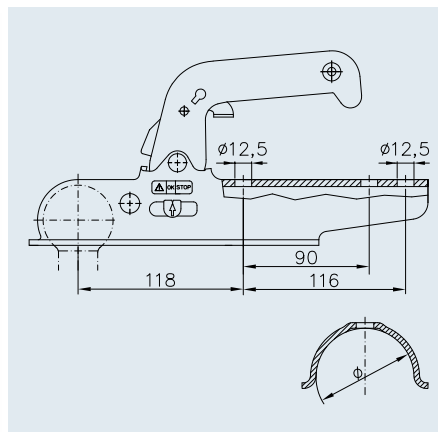
für ungebremste Anhänger bis 1.500 kg



Optional mit Halter (HAL)

ECE-Typgenehmigungs-Nr.:
E1 55R-01 2009

SAP	Bestell-Nr.	Deichsel	Kugel-Ø	zul. Gesamtgewicht	Stützlast	D/Dc-Wert	Material				
KUPLNG KUGL WW 150-VF+V-ADAPTER	1860764 (W 1167)	V-Deichsel	50 mm	1.500 kg	100 kg	14,1 kN	Stahl	3,78 kg	–	200	12



Optional mit Halter (HAL)

ECE-Typgenehmigungs-Nr.:
E1 55R-01 0376

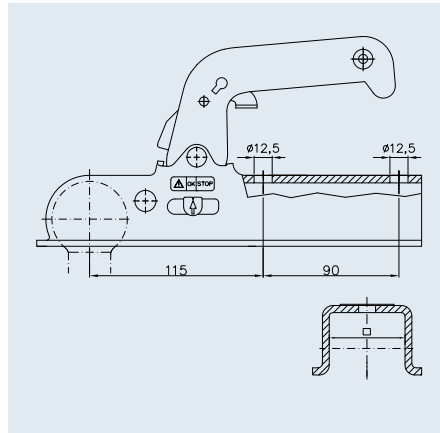
SAP	Bestell-Nr.	Deichsel-Ø	Kugel-Ø	zul. Gesamtgewicht	Stützlast	D/Dc-Wert	Material				
KUPLNG KUGL WW 150-RG	1860761 (W 1164)	70 mm	50 mm	1.500 kg	100 kg	14,1 kN	Stahl	1,69 kg	–	400	12

KUGELKUPPLUNG WW 150

für ungebremste Anhänger bis 1.500 kg



WW 150-VF



Optional mit Halter (HAL)

ECE-Typgenehmigungs-Nr.:
E1 55R-01 0434

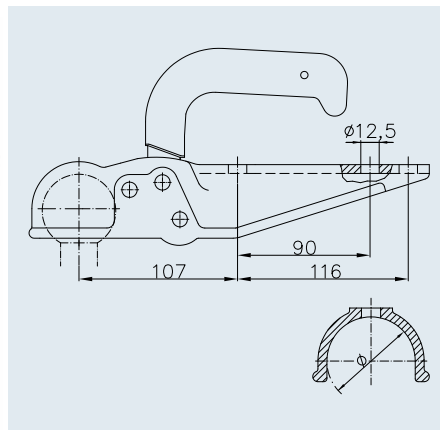
SAP	Bestell-Nr.	Deichsel-Ø	Kugel-Ø	zul. Gesamtgewicht	Stützlast	D/Dc-Wert	Material				
KUPLNG KUGL WW 150-VF+HAL	1860762 (W 1165)	60 mm	50 mm	1.500 kg	100 kg	14,1 kN	Stahl	1,74 kg	–	400	12
KUPLNG KUGL WW 150-VF	1860763 (W 1166)	60 mm	50 mm	1.500 kg	100 kg	14,1 kN	Stahl	1,74 kg	–	400	12
KUPLNG KUGL WW 150-VG	1860765 (W 1168)	70 mm	50 mm	1.500 kg	100 kg	14,1 kN	Stahl	1,74 kg	–	400	12
KUPLNG KUGL WW 150-VG+HAL	1860766 (W 1169)	70 mm	50 mm	1.500 kg	100 kg	14,1 kN	Stahl	1,74 kg	–	400	12

KUGELKUPPLUNG WW 20

für ungebremste Anhänger bis 2.000 kg



WW 20-F2



ECE-Typgenehmigungs-Nr.:
E1 55R-01 2251

SAP	Bestell-Nr.	Deichsel-Ø	Kugel-Ø	zul. Gesamtgewicht	Stützlast	D/Dc-Wert	Material				
KUPLNG KUGL WW 20-F4	1860789 (W 1070)	50 mm	50 mm	2.000 kg	100 kg	18,5 kN	Temperguss	1,69 kg	300	350	12
KUPLNG KUGL WW 20-F1	1860790 (W 1074)	60 mm	50 mm	2.000 kg	100 kg	18,5 kN	Temperguss	1,69 kg	300	350	12
KUPLNG KUGL WW 20-F2	1860791 (W 1078)	70 mm	50 mm	2.000 kg	100 kg	18,5 kN	Temperguss	1,69 kg	300	350	12

KUGELKUPPLUNG WW 200

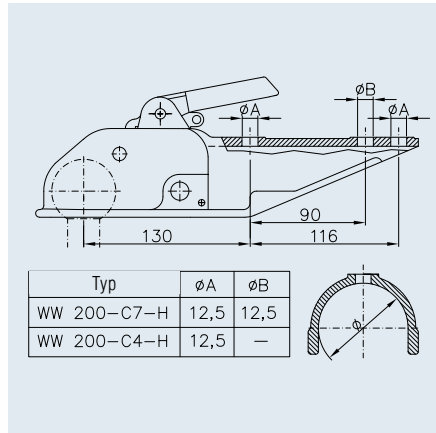
für ungebremste Anhänger bis 3.000 kg



Bohrung für handelsübliches Bügelschloss



WW 200-C7-H



ECE-Typgenehmigungs-Nr.:
E1 55R-01 0338

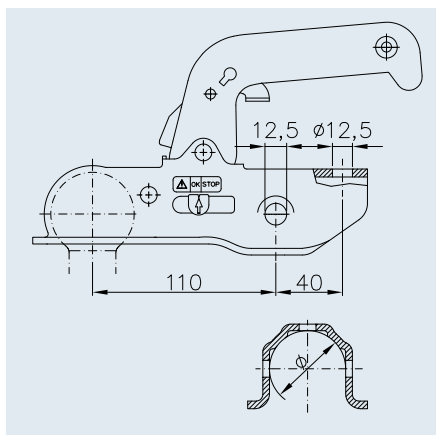
SAP	Bestell-Nr.	Deichsel-Ø	Kugel-Ø	zul. Gesamtgewicht	Stützlast	D/Dc-Wert	Material				
KUPLNG KUGL WW 200-C7-H	1860792 (W1082)	70 mm	50 mm	3.000 kg	150 kg	27,0 kN	Temperguss	3,38 kg	250	300	12
KUPLNG KUGL WW 200-C4-H	1860793 (W1086)	80 mm	50 mm	3.000 kg	150 kg	27,0 kN	Temperguss	3,65 kg	250	300	12

KUGELKUPPLUNG WW 13 / WW 150

für gebremste Anhänger bis 1.500 kg



WW 13-N



ECE-Typgenehmigungs-Nr.:
1) E1 55R-01 1086
2) E1 55R-01 0376

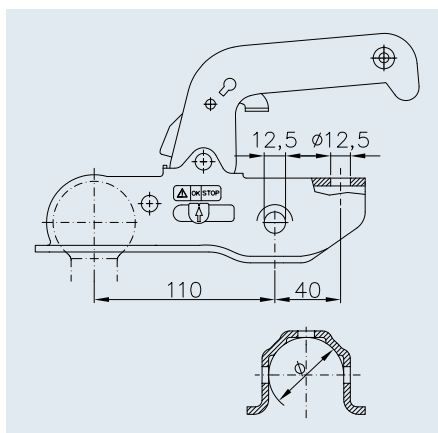
SAP	Bestell-Nr.	Deichsel-Ø	Kugel-Ø	zul. Gesamtgewicht	Stützlast	D/Dc-Wert	Material				
KUPLNG KUGL WW 13-N ¹⁾	1860759 (W1100)	45–46 mm	50 mm	1.500 kg	100 kg	14,1 kN	Stahl	1,36 kg	–	400	12
KUPLNG KUGL WW 150-RB ²⁾	1860760 (W1162)	50–51 mm	50 mm	1.500 kg	100 kg	14,1 kN	Stahl	1,41 kg	–	400	12

KUGELKUPPLUNG WW 220

für gebremste Anhänger bis 2.200 kg



WW 220-RA



ECE-Typgenehmigungs-Nr.:
E1 55R-01 0399

SAP	Bestell-Nr.	Deichsel-Ø	Kugel-Ø	zul. Gesamtgewicht	Stützlaster	D/Dc-Wert	Material				
KUPLNG KUGL WW 220 R-A	1861584 (W 1170)	45–46 mm	50 mm	2.200 kg	100 kg	20,2 kN	Stahl	1,77 kg	–	400	12
KUPLNG KUGL WW 220 R-B	1861585 (W 1172)	50–51 mm	50 mm	2.200 kg	100 kg	20,2 kN	Stahl	1,77 kg	–	400	12

KUGELKUPPLUNG WW 200

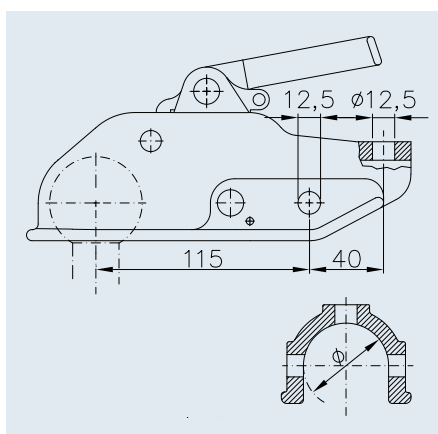
für gebremste Anhänger bis 3.000 kg



Bohrung für handelsübliches Bügelschloss



WW 200-B3-H



ECE-Typgenehmigungs-Nr.:
E1 55R-01 0338

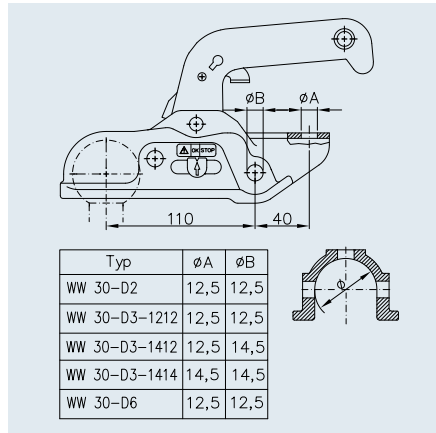
SAP	Bestell-Nr.	Deichsel-Ø	Kugel-Ø	zul. Gesamtgewicht	Stützlaster	D/Dc-Wert	Material				
KUPLNG KUGL WW 200-B3-H	1860812 (W 1260)	45–46 mm	50 mm	3.000 kg	150 kg	27,0 kN	Temperguss	2,98 kg	300	350	12
KUPLNG KUGL WW 200-B5-H	1860813 (W 1270)	50–51 mm	50 mm	3.000 kg	150 kg	27,0 kN	Temperguss	3,24 kg	300	350	12

KUGELKUPPLUNG WW 30

für gebremste Anhänger bis 3.000 kg



WW 30-D2



ECE-Typgenehmigungs-Nr.:
E1 55R-01 0640

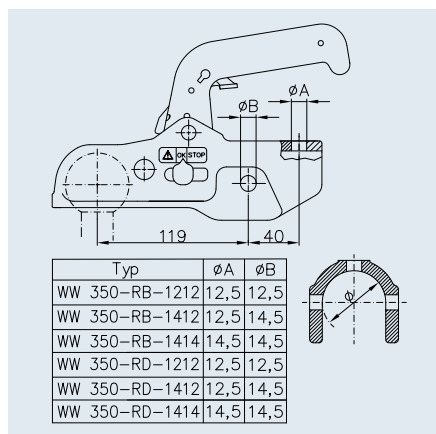
SAP	Bestell-Nr.	Deichsel-Ø	Kugel-Ø	zul. Gesamtgewicht	Stützlast	D/Dc-Wert	Material				
KUPLNG KUGL WW 30-D2-K1212	1860795 (W1135)	45–46 mm	50 mm	3.000 kg	150 kg	27,0 kN	Temperguss	2,36 kg	–	400	12
KUPLNG KUGL WW 30-D3-K1212	1860798 (W1140)	50–51 mm	50 mm	3.000 kg	150 kg	27,0 kN	Temperguss	2,38 kg	–	400	12
KUPLNG KUGL WW 30-D3-K1412	1860799 (W1142)	50–51 mm	50 mm	3.000 kg	150 kg	27,0 kN	Temperguss	2,38 kg	–	400	12
KUPLNG KUGL WW 30-D3-K1414	1860800 (W1144)	50–51 mm	50 mm	3.000 kg	150 kg	27,0 kN	Temperguss	2,38 kg	–	400	12
KUPLNG KUGL WW 30-D6-K1212	1860802 (W1148)	60 mm	50 mm	3.000 kg	150 kg	27,0 kN	Temperguss	2,42 kg	–	400	12

KUGELKUPPLUNG WW 350

für gebremste Anhänger bis 3.000 kg



WW 350-RB



ECE-Typgenehmigungs-Nr.:
E1 55R-01 0380

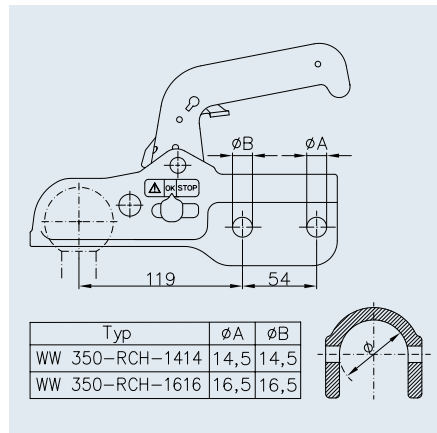
SAP	Bestell-Nr.	Deichsel-Ø	Kugel-Ø	zul. Gesamtgewicht	Stützlast	D/Dc-Wert	Material				
KUPLNG KUGL WW 350-RB-K1212	1860803 (W1180)	50 mm	50 mm	3.500 kg	200 kg	31,0 kN	Temperguss	3,40 kg	–	400	12
KUPLNG KUGL WW 350-RB-K1412	1860804 (W1181)	50 mm	50 mm	3.500 kg	200 kg	31,0 kN	Temperguss	3,40 kg	–	400	12
KUPLNG KUGL WW 350-RB-K1414	1860805 (W1182)	50 mm	50 mm	3.500 kg	200 kg	31,0 kN	Temperguss	3,40 kg	–	400	12
KUPLNG KUGL WW 350-RD-K1212	1860806 (W1184)	65 mm	50 mm	3.500 kg	200 kg	31,0 kN	Temperguss	3,54 kg	–	400	12
KUPLNG KUGL WW 350-RD-K1412	1860807 (W1185)	65 mm	50 mm	3.500 kg	200 kg	31,0 kN	Temperguss	3,54 kg	–	400	12
KUPLNG KUGL WW 350-RD-K1414	1860808 (W1186)	65 mm	50 mm	3.500 kg	200 kg	31,0 kN	Temperguss	3,54 kg	–	400	12

KUGELKUPPLUNG WW 350

für gebremste Anhänger bis 3.500 kg



WW 350-RCH



ECE-Typgenehmigungs-Nr.:
E1 55R-01 0380

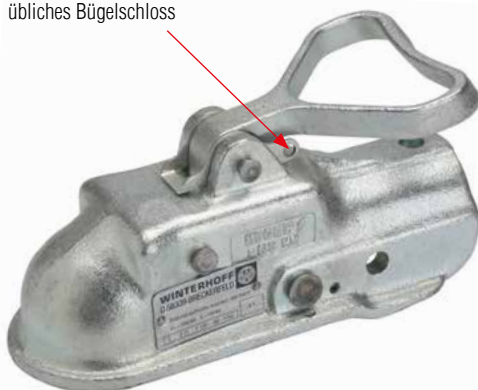
SAP	Bestell-Nr.	Deichsel-Ø	Kugel-Ø	zul. Gesamtgewicht	Stützlast	D/Dc-Wert	Material				
KUPLNG KUGL WW 350-RC-H1414	1860809 (W 1188)	60 mm	50 mm	3.500 kg	200 kg	31,0 kN	Temperguss	3,70 kg	–	400	12
KUPLNG KUGL WW 350-RC-H1616	1860810 (W 1189)	60 mm	50 mm	3.500 kg	200 kg	31,0 kN	Temperguss	3,70 kg	–	400	12

SPEZIAL-KUGELKUPPLUNG WW 300

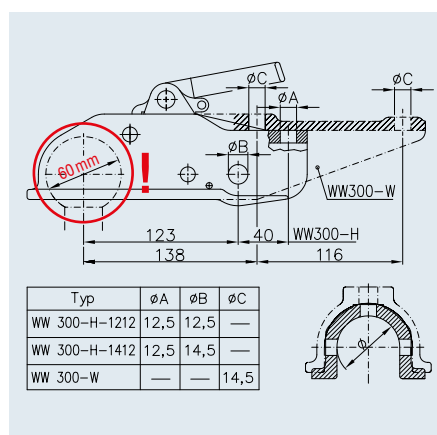
Kugel Ø 60 mm, für gebremste Anhänger bis 3.500 kg



Bohrung für handelsübliches Bügelschloss



WW 300-H



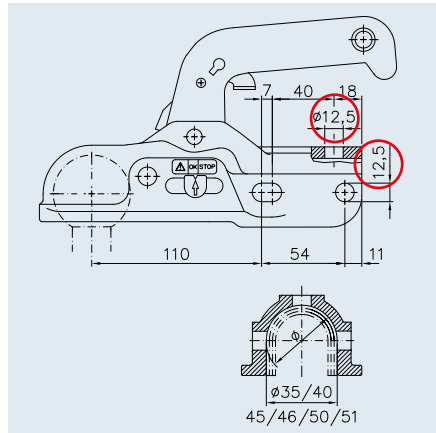
Achtung!
Spezial-Zugkugelkupplung nur für Kugeln Ø 60 mm geeignet. Bei Standardkugeln Ø 50 mm darf diese Zugkugelkupplung nicht eingesetzt werden.

ECE-Typgenehmigungs-Nr.:
E1 55R-01 1242

SAP	Bestell-Nr.	Deichsel-Ø	Kugel-Ø	zul. Gesamtgewicht	Stützlast	D/Dc-Wert	Material				
KUPLNG KUGL WW 300-H-1212-D60 KUG60	1860814 (W 1410)	50 mm	60 mm	3.500 kg	150 kg	31,0 kN	Temperguss	3,48 kg	300	350	12
KUPLNG KUGL WW 300-H-1412-D60 KUG60	1860815 (W 1411)	50 mm	60 mm	3.500 kg	150 kg	31,0 kN	Temperguss	3,48 kg	300	350	12
KUPLNG KUGL WW 300-W-D60 KUGEL 60	1860816 (W 1412)	70 mm	60 mm	3.500 kg	150 kg	31,0 kN	Temperguss	3,52 kg	300	350	12

KUGELKUPPLUNG WW 30-K+Z

universal, für gebremste Anhänger bis 3.000 kg



ECE-Typgenehmigungs-Nr.:
E1 55R-01 0640

SAP	Bestell-Nr.	Deichsel-Ø	Kugel-Ø	zul. Gesamtgewicht	Stützlast	D/Dc-Wert	Material				
KUPLNG KUGL WW 30-K+Z	1860801 (W 1146)	35-40-45-46-50-51 mm	50 mm	3.000 kg	150 kg	27,0 kN	Temperguss	3,60 kg	-	170	12





KUGELKUPPLUNG WS 3000 / WS 3500

mit Schlingerdämpfung, für gebremste Anhänger bis 3.500 kg



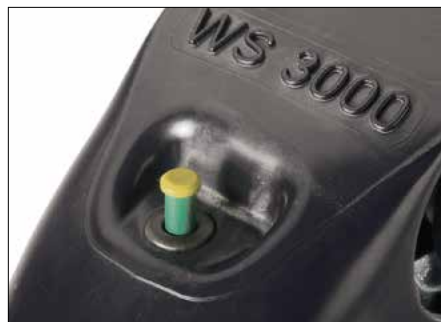
WS 3000 = 3.000 kg

WS 3500 = 3.500 kg

Speziell entwickelte Reibelemente werden axial unter hohem Federdruck an die Kugel des Fahrzeuges gepresst und erzeugen eine enorme Stabilität des Gespanns. Dadurch wird die kritische Geschwindigkeit, bei der ein Gespann instabil wird und sich aufschaukelt, permanent um bis zu 30 % erhöht. Ihr Sicherheitsplus! Alle WS 3000 / WS 3500 erfüllen die Norm ISO 11555-1 und sind somit zugelassene Stabilisierungseinrichtungen für die 100 km/h-Regelung.



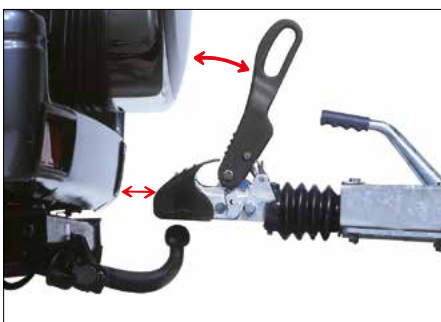
Ein-Hebelsystem für alle Funktionen



Ankuppel-Anzeige



Verschleißanzeige



Mehr Freiraum zum Fahrzeugheck



Uneingeschränkter Kugelhals-Freiraum



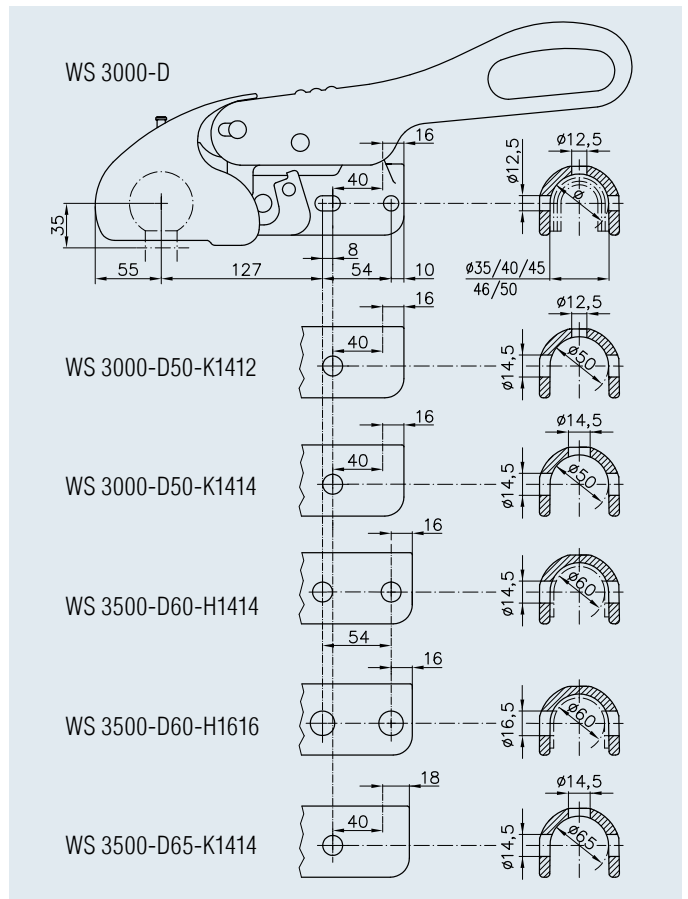
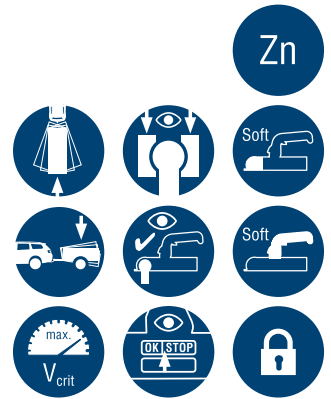
Maxi-Soft-Puffer

KUGELKUPPLUNG WS 3000 / WS 3500

mit Schlingerdämpfung, für gebremste Anhänger bis 3.500 kg



WS 3000 = 3.000 kg
WS 3500 = 3.500 kg



SAP: KUPLNG SCHL WS 3000-
SAP: KUPLNG SCHL WS 3500-

	Bestell-Nr.	Deichsel-Ø	Anhängelast	Stützlast	Kugel-Ø	D/Dc-Wert				
WS 3000-D+Z ¹⁾	1860848 (W1450)	35-40-45-46-50 mm	3.000 kg	150 kg	50 mm	27,0 kN	5,80 kg	–	60	12
WS 3000-D50-K1412+Z ¹⁾	1860849 (W1451)	50 mm	3.000 kg	150 kg	50 mm	27,0 kN	5,80 kg	–	60	12
WS 3000-D50-K1414+Z ¹⁾	1860853 (W1456)	50 mm	3.000 kg	150 kg	50 mm	27,0 kN	5,80 kg	–	60	12
WS 3500-D60-H1414+Z ²⁾	1860856 (W1460)	60 mm	3.500 kg	150 kg	50 mm	31,0 kN	6,20 kg	–	60	12
WS 3500-D60-H1616+Z ²⁾	1860857 (W1462)	60 mm	3.500 kg	150 kg	50 mm	31,0 kN	6,20 kg	–	60	12
WS 3500-D65-60-K14+Z ²⁾	1860859 (W1464)	65 mm	3.500 kg	150 kg	50 mm	31,0 kN	6,20 kg	–	60	12

¹⁾ ECE-Typgenehmigungs-Nr.: E1 55R-01 0065
²⁾ ECE-Typgenehmigungs-Nr.: E1 55R-01 1941

DIEBSTAHLSICHERUNGEN

Diebstahlsicherungen finden in den unterschiedlichsten Bereichen ihre Anwendung

Mit unserem sehr breiten Sortiment an Produkten und Funktionen bieten wir Ihnen die Qual der Wahl. Um die Auswahl zu erleichtern, sind folgende Symbole nach Gruppenzugehörigkeit, Zusatznutzen und Eigenschaften der Produkte definiert.



Sichert im angekuppelten Zustand



Sichert im abgekuppelten Zustand



Sichert gegen schnelles Abschrauben der Kupplung



PRODUKTLINIE **BASIC**

Einfacher Schutz gegen schnellen Zugriff / gegen unberechtigtes An -oder Abkuppeln eines Anhängers



PRODUKTLINIE **PLUS**

Mittlerer Schutz gegen schnellen Zugriff / gegen unberechtigtes An -oder Abkuppeln eines Anhängers



PRODUKTLINIE **PREMIUM PROFI**

Hochwertiger Schutz gegen schnellen Zugriff / gegen unberechtigtes An -oder Abkuppeln eines Anhängers



DIEBSTAHLSICHERUNGEN für Kugelkupplung WS 3000 / WS 3500



ROBSTOP WS 3000



SAFETY PACK WS



	Bestell-Nr.	passend für				
ANTI THEFT ROBSTOP WS 3000	1860170 (W1551)	WS 3000 ab Bj. 08-2002	1,48 kg	–	500	12
KUPLNG SCHL SAFETY PACK WS 3000	1860847 (W1448)	WS 3000 ab Bj. 08-2002	7,19 kg	–	60	12



ROBSTOP WS 3000 PLUS



Verstärkte, gehärtete Ausführung mit Spezialschließzylinder und Zertifikaten.



SAFETY PACK WS PLUS



	Bestell-Nr.	passend für	Zertifikate				
ANTI THEFT ROBSTOP WS 3000 PLUS	1860171 (W1553)	WS 3000 ab Bj. 08-2002	SoldSecure Gold (GB), SCM (NL)	1,92 kg	–	500	12
ANTI THEFT ROBSTOP WS 3000 SSF	1860164 (W1525)	WS 3000 ab Bj. 08-2002	SBSC (S)	2,03 kg	–	500	12
KUPLNG SCHL SAFETY PACK WS 3000 PLUS	1861416 (W1449)	WS 3000 ab Bj. 08-2002	SoldSecure Gold (GB), SCM (NL)	7,63 kg	–	60	12
ANTI THEFT ROBSTOP WS 3500 (o. Abb.)	1860169 (W1545)	WS 3500	SoldSecure Gold (GB), SCM (NL)	2,37 kg	–	400	12

DIEBSTAHLSICHERUNGEN

für Kugelkupplungen


SAFETY-BOX-K

SAFETY-BOX XL-K


	Bestell-Nr.	passend für				
ANTI THEFT SAFETY-BOX-K	1860174 (W5012)	universell einsetzbar	2,16 kg	–	150	12
ANTI THEFT SAFETY-BOX XL-K	1860176 (W5014)	universell einsetzbar	2,10 kg	–	150	12


ROBSTOP WW 30-K PLUS


Verstärkte, gehärtete Ausführung mit Spezialschließzylinder und Zertifikaten.


ROBSTOP WW 13-150 PLUS


Verstärkte, gehärtete Ausführung mit Spezialschließzylinder und Zertifikaten.



	Bestell-Nr.	passend für	Zertifikate				
ANTI THEFT ROBSTOP WW 30-K PLUS	1860168 (W1542)	WW 30-K+Z, WW 30-KD50, WW 30-KD51	SCM (NL)	1,82 kg	–	500	12
ANTI THEFT ROBSTOP WW 30-K PLUS-S	1860166 (W1529)	WW 30-K+Z, WW 30-KD50, WW 30-KD51	SBSC (S)	1,95 kg	–	500	12
ANTI THEFT ROBSTOP WW 13-150 PLUS	1860167 (W1532)	WW 13-N, WW 150-RB, EM 150-RA, EM 150-RB	SCM (NL)	1,82 kg	–	500	12
ANTI THEFT ROBSTOP WW 13-150 PLUS-S	1860165 (W1527)	WW 13-N, WW 150-RB, EM 150-RA, EM 150-RB	SBSC (S)	1,95 kg	–	500	12

DIEBSTAHLSICHERUNGEN

Zubehör



DBS 8







DISKUS SAFETY



SAFETY BALL

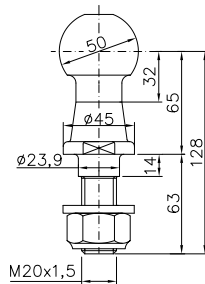


	Bestell-Nr.	passend für				
ANTI THEFT DBS 8	1860154 (W1500)	AK 7, EM 80, EM 150, EM 220, EM 300, EM 350, WW 8, WW 13, WW 150, WW 220, WW 30	0,02 kg	5	50	12
DISKUSSCHLOSS 70 MM	1862126 (W1556)	universell einsetzbar	0,23 kg	–	72	12
SAFETYBALL WW-SCHWARZ	1860486 (W6208)	universell einsetzbar	0,04 kg	–	500	12

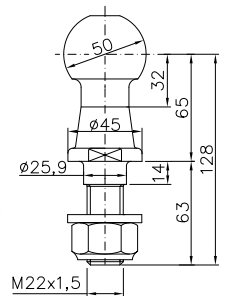
SCHRAUBKUPPLUNG







KUB 50-2000 KG



KUB 50-3500 KG



	Bestell-Nr.	Anhängelast	Kugel-Ø	D-/Dc-Wert				
KUB 50-2000 KG ¹⁾	1860520 (W1610)	2.000 kg	50 mm	18,5 kN	1,11 kg	1.000	–	12
KUB 50-3500 KG ²⁾	1860683 (W1620)	3.500 kg	50 mm	31,0 kN	1,11 kg	1.000	–	12



¹⁾ ECE R55-Nr. 55R-011525 E1

²⁾ ECE R55-Nr. 55R-010809 E1

ZUBEHÖR

Zubehör für Kugelkupplung WS 3000 / WS 3500



	Bestell-Nr.	passend für				
Steckerhalter 7 – 13-polig Kunststoff	1860545 (W1707)	WW 8, WW 13, WW 150, WW 220, WW 30	0,02 kg	–	1.000	12
Steckerhalter 7 – 13-polig Blech	1860544 (W1560)	universell einsetzbar	0,04 kg	–	1.000	12
Abstützbügel FLA	1860680 (W1562)	universell einsetzbar	0,30 kg	–	50	12

ZUBEHÖR





BALL CAP



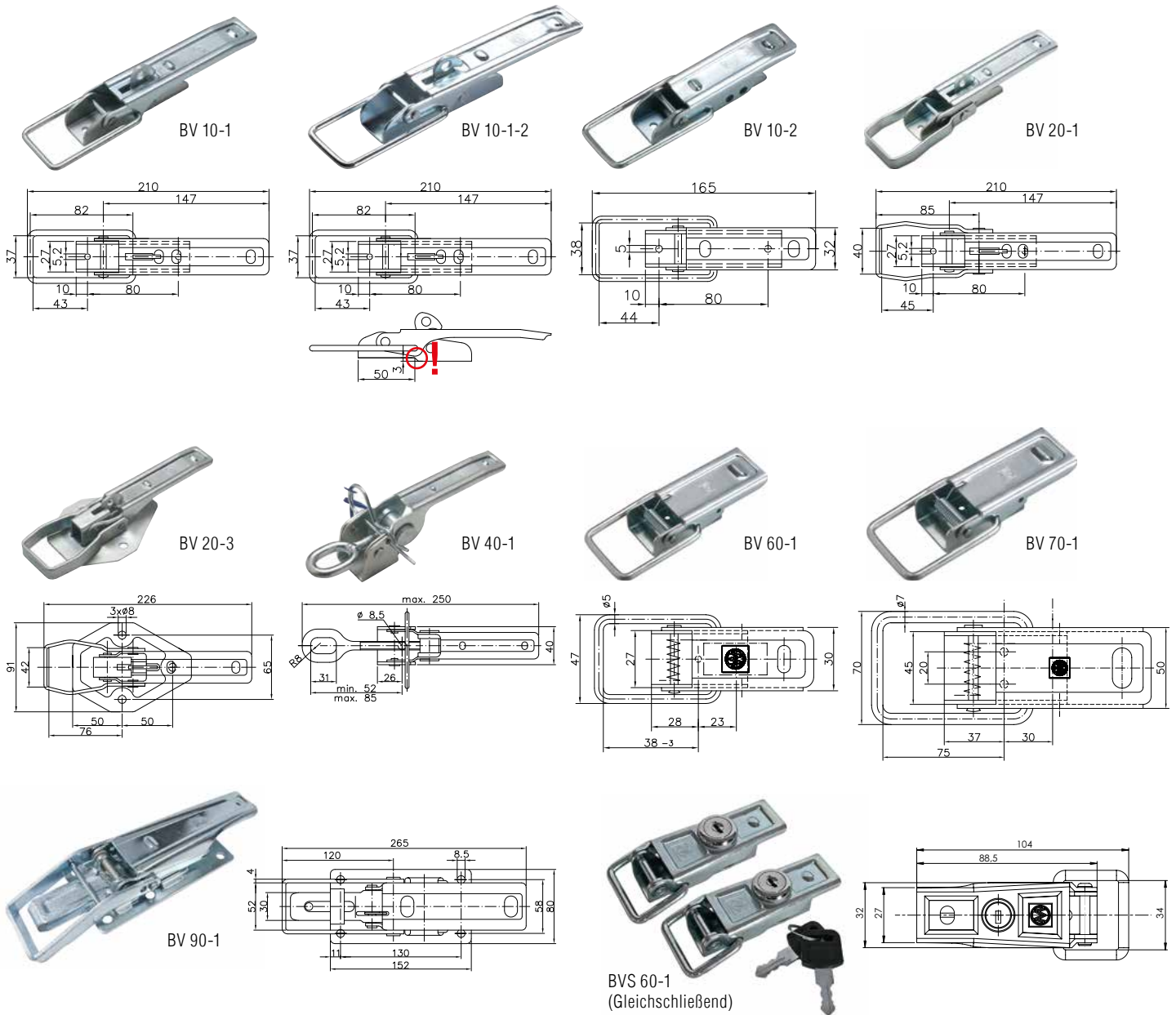
BALL CAP-K24

24 Stück im Verkaufskarton



	Bestell-Nr.	passend für				
BALL CAP	1860484 (W1640)	universell einsetzbar	0,06 kg	3.000	–	12
BALL CAP-K24	1860685 (W1641)	universell einsetzbar	1,40 kg	24	–	12

BORDWANDVERSCHLÜSSE UND GEGENSTÜCKE

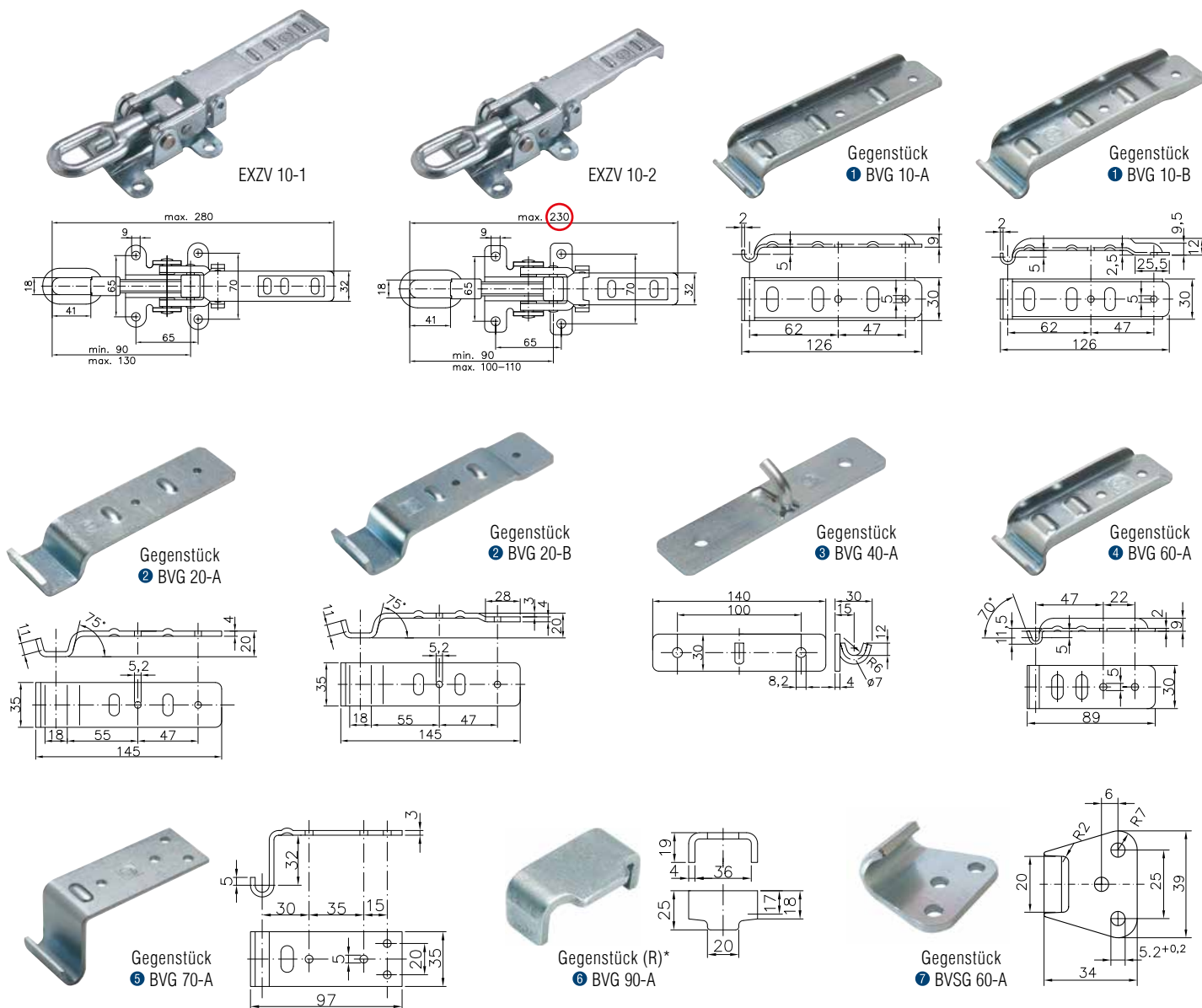


TÜV Nord Zertifikat: vorhanden












Oberflächenbehandlung: galvanisch verzinkt

Zn

	passendes Gegenstück	Bestell-Nr. Einzel	Bestell-Nr. Stück	Bestell-Nr. VPE	Bestell-Nr. Stück	Zugfestigkeit in Nm	Einzeln	VPE	
Bordwandverschluss BV 10-1 (W 6700)	1	1860019	1	1860020	60	900	0,26	15,6	2
Bordwandverschluss BV 10-1-2 (W 6701)	1	1860021	1	1860022	60	900	0,26	15,3	2
Bordwandverschluss BV 10-2 (W 6702)	1	1860023	1	1860024	70	650	0,22	15,05	2
Bordwandverschluss BV 20-1 (W 6704)	2	1860025	1	1860026	45	800	0,30	13,5	2
Bordwandverschluss BV 20-3 (W 6708)	2	1860027	1	1860028	30	900	0,47	13,95	2
Bordwandverschluss BV 40-1 (W 6712)	3	1860029	1	1860030	50	1.100	0,41	20,50	2
Bordwandverschluss BV 60-1 (W 6716)	4	1860031	1	1860032	150	500	0,11	15,75	2
Bordwandverschluss BV 70-1 (W 6718)	5	1860033	1	1860034	50	1.000	0,36	18,0	2
Bordwandverschluss BV 90-1 (W 6722)	6	1860035	1	1860036	10	1.100	1,09	10,85	2
Bordwandverschluss abschließbar BVS 60-1 (W 6725)	7	1860037	1 Paar	1860038	50 Paar	650	0,16	16,0	2



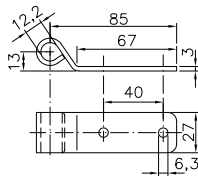
TÜV Nord Zertifikat: vorhanden
Oberflächenbehandlung: galvanisch verzinkt
Zn

	passendes Gegenstück	Bestell-Nr.		Bestell-Nr.		Zugfestigkeit in Nm	Zugfestigkeit		
		Einzel	Stück	VPE	Stück		Einzel	VPE	
Exzenterverschluss EXZV 10-1 (W 6780)		1860067	1	1860068	20	1.000 	0,92	9,2	2
Exzenterverschluss EXZV 10-2 (W 6782)		1860069	1	1860070	20	1.000 	0,89	17,7	2
1 Gegenstück Bordwandverschluss BGV 10-A (W 8600)		1860071	1	1860072	180	300 	0,08	14,4	2
1 Gegenstück Bordwandverschluss BGV 10-B (W 6802)		1860073	1	1860074	180	300 	0,08	14,4	2
2 Gegenstück Bordwandverschluss BGV 20-A (W 6804)		1860075	1	1860076	90	450 	0,17	15,3	2
2 Gegenstück Bordwandverschluss BGV 20-B (W 6806)		1860077	1	1860078	90	450 	0,17	15,3	2
3 Gegenstück Bordwandverschluss BGV 40-A (W 6812)		1860079	1	1860080	100	650 	0,16	16,0	2
4 Gegenstück Bordwandverschluss BGV 60-A (W 6816)		1860081	1	1860082	300	300 	0,06	16,5	2
5 Gegenstück Bordwandverschluss BGV 70-A (W 6818)		1860083	1	1860084	200	450 	0,11	22,0	2
6 Gegenstück Bordwandverschluss BGV 90-A (W 6822)		1860085	1	1860086	400	-	0,04	16,0	2
7 Gegenstück Lasche BVSG 60-A (W 6825)		1860087	1	1860088	200	500 	0,03	6,0	2

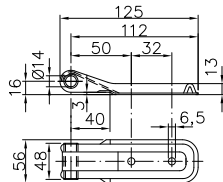
BORDWANDSCHARNIERE UND GEGENSTÜCKE



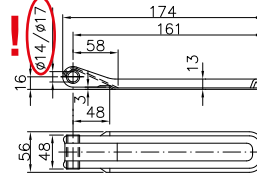
BSCH 10-12-90



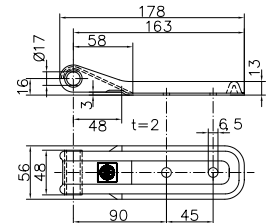
BSCH 10-14-120-PO



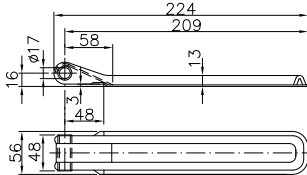
BSCH 10-14-170
BSCH 10-17-170



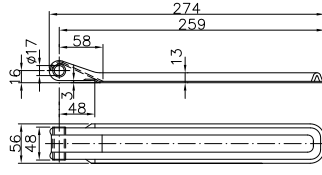
BSCH 10-17-170-SO



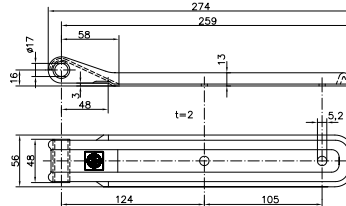
BSCH 10-17-220



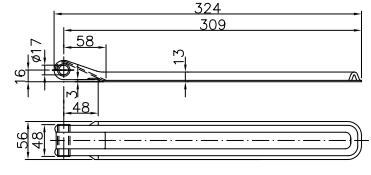
BSCH 10-17-270



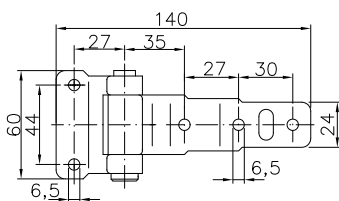
BSCH 10-17-270-SO



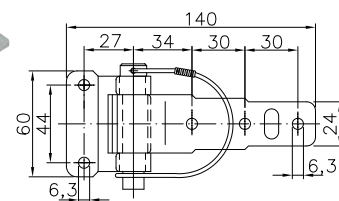
BSCH 10-17-320



BSCH 30-1



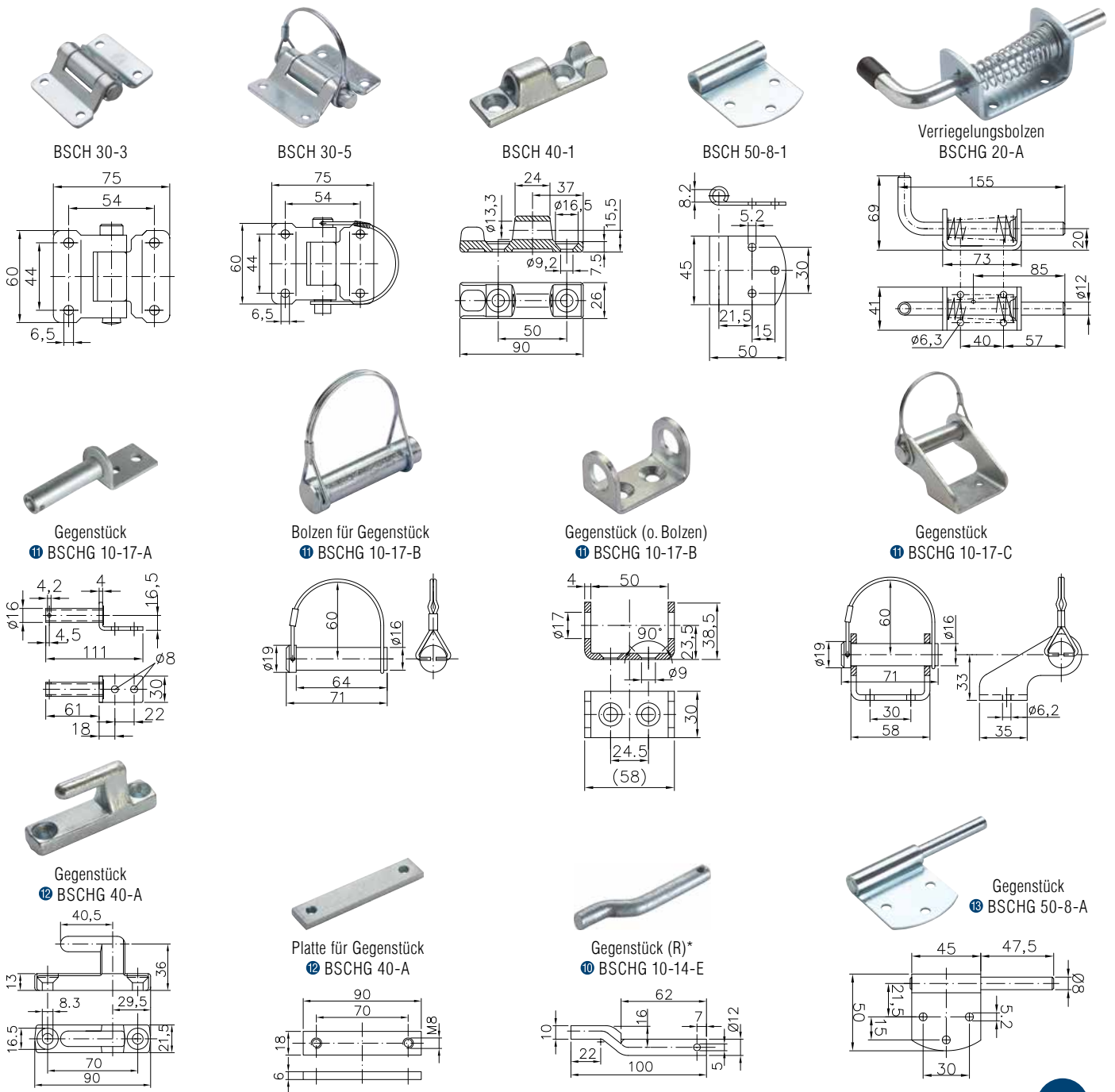
BSCH 30-2



Oberflächenbehandlung: galvanisch verzinkt

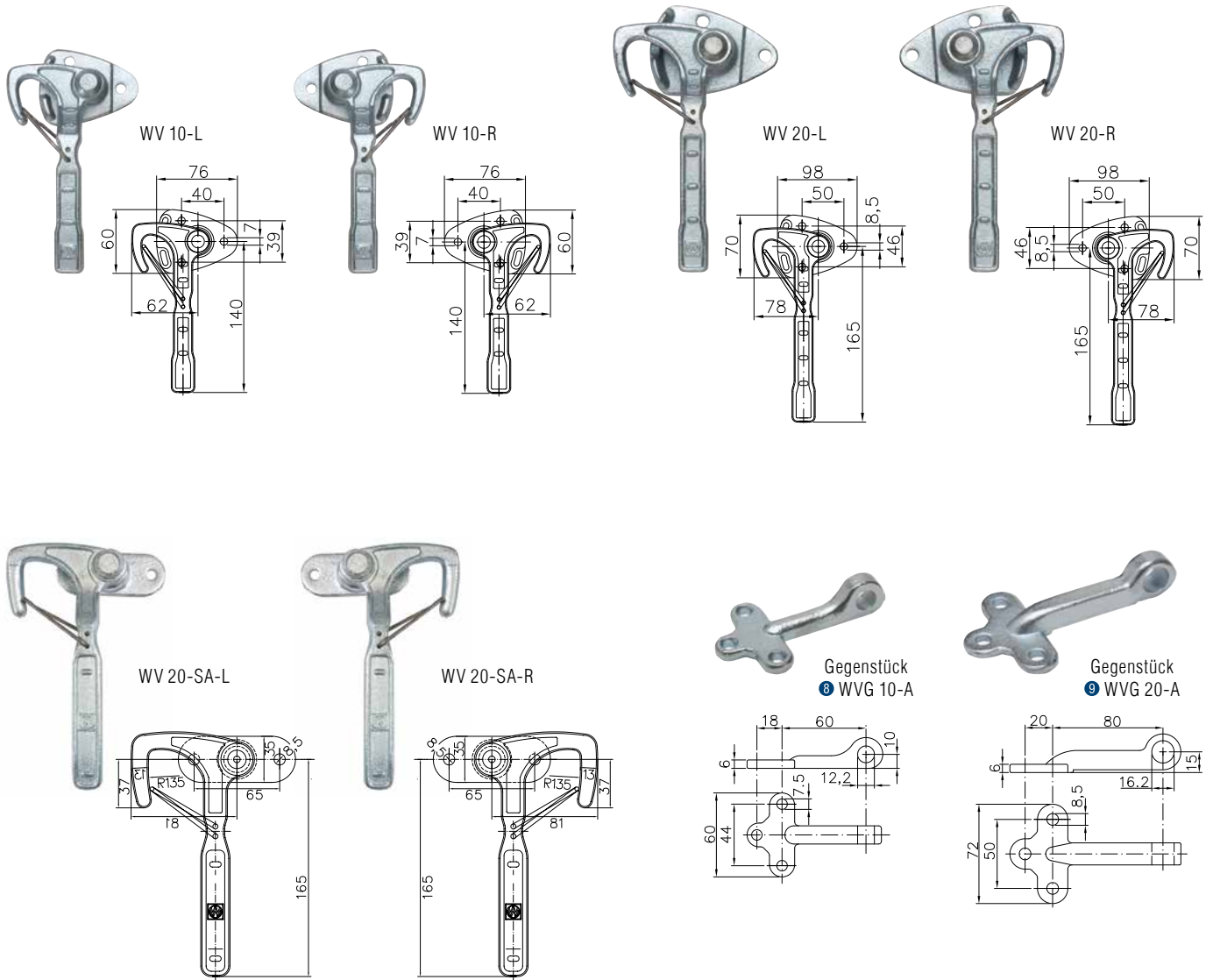
Zn

	passendes Gegenstück	Bestell-Nr. Einzeln	Stück	Bestell-Nr. VPE	Stück	Einzeln	VPE	
Bordwandscharnier BSCH 10-12-90 (W 6955)		1860141	1	1860142	250	0,09	21,25	2
Bordwandscharnier BSCH 10-14-120-PO (W 6910)	⑩	1860111	1	1860112	100	0,17	17,0	2
Bordwandscharnier BSCH 10-14-170 (W 6915)	⑩	1860113	1	1860114	50	0,27	13,25	2
Bordwandscharnier BSCH 10-17-170 (W 6916)	⑪	1860115	1	1860116	50	0,28	14,0	2
Bordwandscharnier BSCH 10-17-170-SO (W 6917)	⑪	1860117	1	1860118	50	0,25	12,5	2
Bordwandscharnier BSCH 10-17-220 (W 6920)	⑪	1860121	1	1860122	50	0,30	14,9	2
Bordwandscharnier BSCH 10-17-270 (W 6930)	⑪	1860127	1	1860128	50	0,36	18,0	2
Bordwandscharnier BSCH 10-17-270-SO (W 6935)	⑪	1860131	1	1860132	50	0,36	18,0	2
Bordwandscharnier BSCH 10-17-320 (W 6940)	⑪	1860133	1	1860134	50	0,41	20,6	2
Bordwandscharnier BSCH 30-1 (W 6900)		1860107	1	1860108	70	0,21	14,35	2
Bordwandscharnier BSCH 30-2 (W 6956)		1860143	1	1860144	80	0,23	18,4	2


Oberflächenbehandlung: galvanisch verzinkt
Zn

	passendes Gegenstück	Bestell-Nr.		Bestell-Nr.		Einzeln	VPE	
		Einzeln	Stück	VPE	Stück			
Bordwandscharnier BSCH 30-3 (W 6903)		1860109	1	1860110	100	0,19	19,0	2
Bordwandscharnier BSCH 30-5 (W 6958)		1860145	1	1860146	100	0,21	21,0	2
Bordwandscharnier BSCH 40-1 (W 6970)	⑫	1860149	1	1860150	60	0,17	10,2	2
Bordwandscharnier BSCH 50-8-1 (W 6865)	⑬	1860099	1	1860100	200	0,05	10,0	2
Verriegelungsbolzen BSCHG 20-A (W 6845)		1860095	1	1860096	60	0,34	20,4	2
① Gegenstück Bordwandscharnier BSCHG 10-17-A (W 6830)		1860089	1	1860090	100	0,12	11,5	2
① Bolzen für Gegenstück BSCHG 10-17-B (W 6838)		1860091	1	1860092	100	0,13	12,5	2
① Gegenstück Bordwandscharnier BSCHG 10-17-B (o. Bolzen) (W 6839)		1860093	1	1860094	100	0,09	9,0	2
① Gegenstück Bordwandscharnier BSCHG 10-17-C (W 6850)		1860097	1	1860098	50	0,28	14,0	2
⑫ Gegenstück Bordwandscharnier BSCHG 40-A (W 6870)		1860101	1	1860102	60	0,24	14,4	2
⑫ Platte für Gegenstück Bordwandscharnier BSCHG 40-A (W 6871)		1860103	1	1860104	60	0,07	4,2	2
⑩ Gegenstück Bordwandscharnier BSCHG 10-14-E (W 6890)		1860105	1	1860106	150	0,09	13,5	2
⑬ Gegenstück Bordwandscharnier BSCHG 50-8-A (W 6959)		1860147	1	1860148	200	0,09	18,0	2

WINKELHEBEVERSCHLÜSSE UND GEGENSTÜCKE



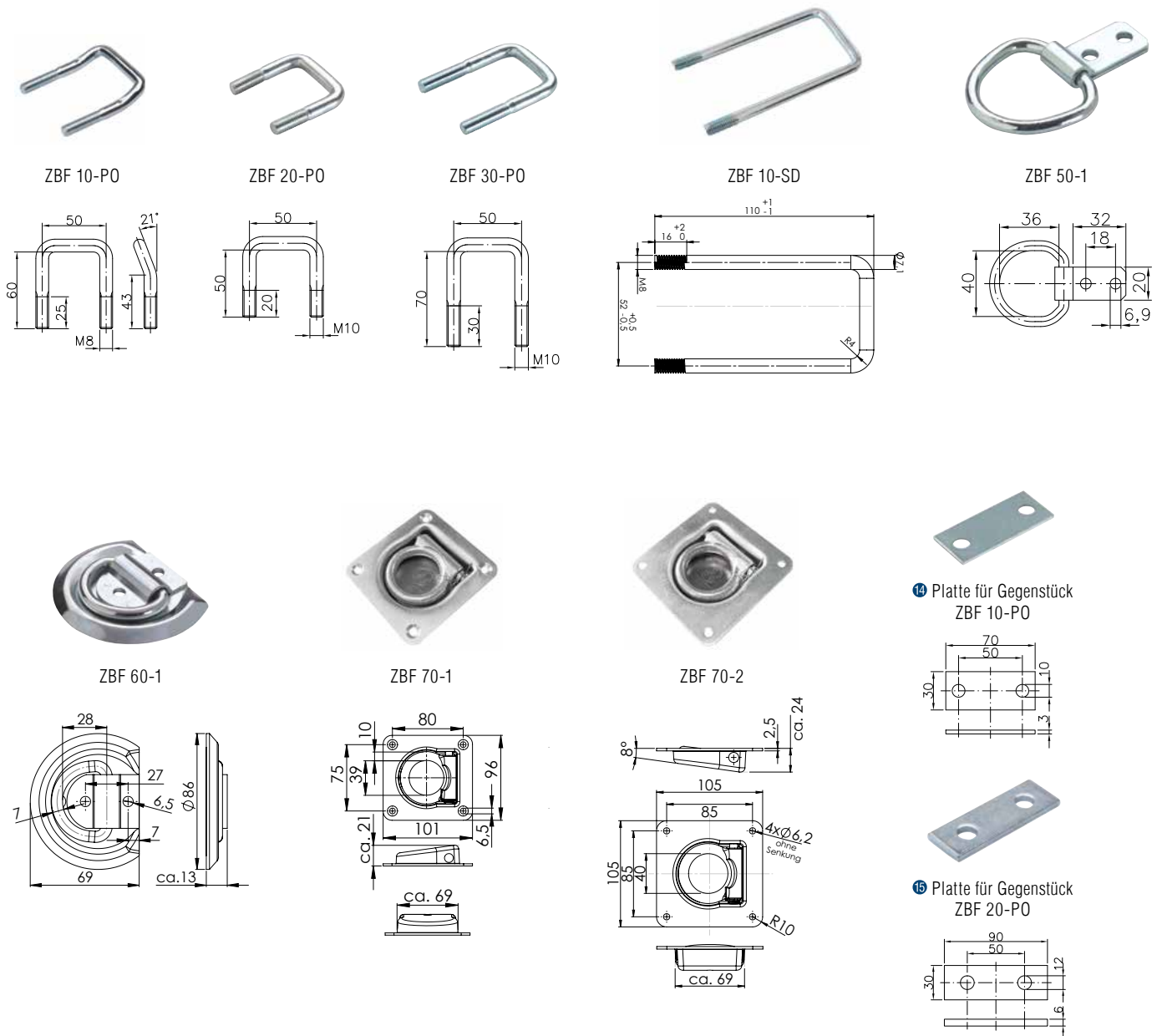
TÜV Nord Zertifikat: vorhanden

Oberflächenbehandlung: galvanisch verzinkt

Zn

	passendes Gegenstück	Bestell-Nr.		Bestell-Nr.		Zugfestigkeit in Nm	Zugfestigkeit		
		Einzel	Stück	VPE	Stück		Einzel	VPE	
Winkelhebeverschluss WV 10-L (W 6602)	8	1860003	1	1860004	40	800	0,43	17,2	2
Winkelhebeverschluss WV 10-R (W 6600)	8	1860001	1	1860002	40	800	0,45	18,0	2
Winkelhebeverschluss WV 20-L (W 6612)	9	1860007	1	1860008	20	1.000	0,64	12,8	2
Winkelhebeverschluss WV 20-R (W 6610)	9	1860005	1	1860006	20	1.000	0,64	12,8	2
Winkelhebeverschluss WV 20-SA-L (W 6616)		1860011	1	1860012	20	1.000	0,55	10,9	2
Winkelhebeverschluss WV 20-SA-R (W 6614)		1860009	1	1860010	20	1.000	0,55	10,9	2
8 Gegenstück WVG 10-A (W 6650)		1860013	1	1860014	80	1.000	0,12	9,2	2
9 Gegenstück WVG 20-A (W 6660)		1860017	1	1860018	40	1.200	0,21	8,4	2















ZURRBEFESTIGUNGEN



 TÜV Nord Zertifikat: vorhanden

Oberflächenbehandlung: galvanisch verzinkt

Zn

	passendes Gegenstück	Bestell-Nr.		Bestell-Nr.		Zugfestigkeit in Nm	Zugfestigkeit		
		Einzel	Stück	VPE	Stück		Einzel	VPE	
Zurrbefestigung ZBF 10-PO (W 6750)		1860039	1	1860040	250	800 	0,06	15,0	2
Zurrbefestigung ZBF 20-PO (W 6751)		1860041	1	1860042	150	1.000 	0,08	12,0	2
Zurrbefestigung ZBF 30-PO (W 6752)		1860043	1	1860044	150	1.000 	0,11	16,5	2
Zurrbefestigung ZBF 10-SD (W 6755)		1860047	1	1860048	150	800 	0,08	12,0	2
Zurrbefestigung ZBF 50-1 (W 6756)		1860049	1	1860050	250	240 	0,06	15,0	2
Zurrbefestigung ZBF 60-1 (W 6770)		1860059	1	1860060	150	400 	0,13	8,75	2
Zurrbefestigung ZBF 70-1 (W 6775)		1860061	1	1860062	50	800 	0,38	18,75	2
Zurrbefestigung ZBF 70-2 (W 6776)		1860063	1	1860064	50	800 	0,40	20,0	2
 Platte für Gegenstück ZBF 10-PO (W 6760)		1860053	1	1860054	250	–	0,05	11,25	2
 Platte für Gegenstück ZBF 20-PO (W 6763)		1860057	1	1860058	75	–	0,11	8,25	2



WINTERHOFF

QUALITY TRAILER SYSTEMS

WINTERHOFF – EINE MARKE DER AL-KO FAHRZEUGTECHNIK

ALOIS KOBER GMBH

Ichenhauser Straße 14

89359 Kötz

Germany

Fon +49 8221 97-0

info@alko-tech.com

www.alko-tech.com

AL-KO TECHNOLOGY AUSTRIA GMBH

Talstraße 150

6284 Ramsau im Zillertal

Austria

Fon +43 5282 3360 700

vertrieb.at@alko-tech.com

www.alko-tech.com/at



Besuchen Sie AL-KO unter

facebook.com/alko.professional

Bestell-Nr. 499625 | Ausgabe DE 10/2018
Änderungen, die dem technischen Fortschritt dienen, vorbehalten.
Haftung für Irrtümer und Druckfehler ausgeschlossen.