

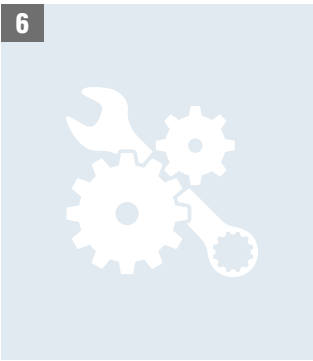
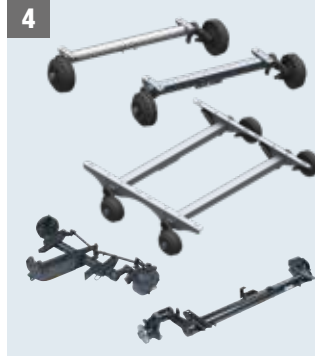
AL-KO

QUALITY FOR LIFE

ZUSATZKATALOG ANHÄNGERKOMPONENTEN

Referenz BPW Fahrzeugtechnik





INHALT

LEISTUNGSPAKET	S. 4	1
ZUGVERBINDUNGEN	S. 20	2
AUFLAUFEINRICHTUNGEN	S. 28	3
ACHSEN	S. 52	4
ZUBEHÖR	S. 110	5
TECHNISCHE INFORMATIONEN	S. 124	6

1. LEISTUNGSPAKET





LEISTUNGSPAKET

DEXKO GLOBAL	6 – 7
Die Marke AL-KO	8
AL-KO Fahrzeugtechnik und ihre Marken	9
Leben für Qualität	10 – 11
Unser Service für Sie	12 – 13
Weltweit in guten Händen	14 – 15
AL-KO Logistikkompetenz	16 – 17
AL-KO Technische Entwicklung / Versuch	18 – 19

ZUSAMMENSCHLUSS ZUR DEXKO GLOBAL INC.



ZUSAMMENSCHLUSS VON DEXTER UND AL-KO FAHRZEUGTECHNIK: TOGETHER IS BETTER!

DE >< KO
G L O B A L



Mit der DexKo Global Inc. sind wir weltweit auf Expansionskurs.
Wir sind globaler Marktführer in unseren Kern-Geschäftsfeldern.

Nicht zuletzt der Zusammenschluss mit Dexter Axle zeigt, dass
wir in langfristig ausgerichteten Zyklen denken und mit gesundem
Wachstum unsere Zukunft unternehmerisch aktiv gestalten.

Das Image, das wir uns über Jahrzehnte aufgebaut haben,
macht uns heute zu dem Ansprechpartner in allen unseren
Geschäftsfeldern.

Mit unseren starken Marken sind wir einer der Gestalter
der mobilen Zukunft.

DIE MARKE AL-KO



MARKENIDENTITÄT

Sicherheit, Komfort und Freude sind Ausdruck unseres Wirkens. Faktoren, die sich sowohl in der Marke selbst, als auch in all unseren Produkten wiederfinden. Wir lieben Qualität, wir leben Qualität. Schließlich haben wir uns einer überaus emotionalen Botschaft verschrieben: die Lebensqualität unserer Kunden jeden Tag ein klein wenig zu verbessern. Das verstehen wir bei AL-KO Fahrzeugtechnik unter QUALITY FOR LIFE.

AL-KO FAHRZEUGTECHNIK UND IHRE MARKEN



Im Reisemobilmarkt kennt man den Namen Sawiko. Er steht für Kompetenz, Innovationskraft, Premium-Service und Mobilität für beinahe jedes Wohnmobil und/oder jedes leichte Nutzfahrzeug. Der Spezialist für Trägersysteme zur Mitnahme von Fahrrädern, Rollern, Motorrädern etc. liefert Qualitätsprodukte, die so weit wie möglich in Deutschland produziert werden. „Made in Germany“ at it's best.

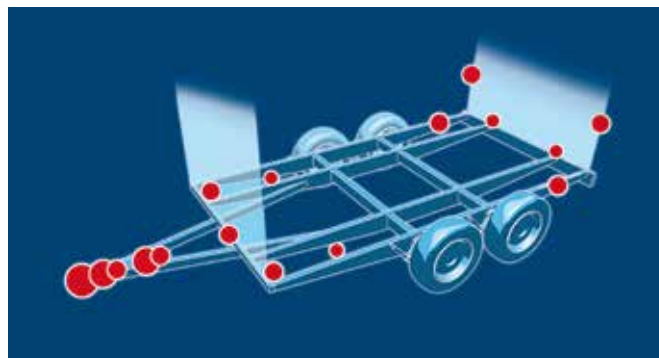


1



WINTERHOFF
QUALITY TRAILER SYSTEMS

Der Name ist seit Jahrzehnten eine feste Größe im Markt und passt mit seinen Schwerpunkten Kupplungen, Stützräder und Beschlägen bestens in das Portfolio der AL-KO Fahrzeugtechnik. Die hohe Winterhoff-Qualität gründet auf langjähriger Erfahrung, zuverlässigen Mitarbeitern, moderner Fertigung und perfektem Qualitätsmanagement und garantiert ein überragendes Preis-/Leistungsverhältnis.



Die Marke Bradley steht für höchsten Anspruch an Qualität und Sicherheit und fügt sich damit nahtlos in das Markenversprechen von AL-KO ein. Ausgezeichnete Konstruktionen, extreme Strapazierfähigkeit, hohe Langlebigkeit. Und mehr als 90 Jahre Erfahrung in Anhängervorrichtungen und Kupplungskomponenten.



Die Produktmarke E&P Hydraulics entwickelt, produziert und verkauft hydraulische Levelsysteme für Wohnmobile, Wohnwagen und Nutzfahrzeuge. Qualität, Zuverlässigkeit, Haltbarkeit und ausgezeichnete Leistung stehen an erster Stelle. Die hochpräzise Technologie ermöglicht eine passende Lösung für nahezu für jedes Freizeitfahrzeug.



LEBEN FÜR QUALITÄT

Wir lieben Qualität. Wir leben Qualität. Und wir haben für nahezu jede Transportanforderung in unserem Bereich die passende Antwort. Unsere Art der Produktdifferenzierung in „Basic“, „Plus“ und „Premium“ gibt jedem Kunden die Sicherheit, für seinen individuellen Anspruch eine für ihn passende AL-KO Lösung zu bekommen. AL-KO Fahrzeugtechnik ist Sicherheit und Qualität in einem: vom Produkt bis zur Lieferung. Wir wollen, dass unsere Kunden zufrieden und erfolgreich sind. Quality for Life!





FAHRZEUGTECHNIK

Wir sind nicht nur im Bereich der Freizeitfahrzeuge den Reisemobil- und Caravan-Freunden ein Begriff: mit durchdachten Leichtbau-Chassis, Fahrwerkskomponenten, aber auch individuellem Zubehör garantieren wir eine sichere Fahrt und Freude auf Reisen.

Auch im Segment der Nutzfahrzeuge und Nutzanhänger sorgen wir mit unseren Premium-Lösungen für beste Ergonomie und Sicherheit beim Transport. Wir sind weltweit führender Achsenlieferant im leichten Gewichtsbereich.

„We carry what matters“: Bootsanhänger, Zustellfahrzeuge, Pistenfahrzeuge und vieles mehr. Sie können uns Ihre Lasten anvertrauen. Wir liefern die Fahrzeugkomponenten und das Zubehör – die beste Basis für Ihre Aufgaben.

SCHULUNGEN

In unseren Seminaren vermitteln wir das Fachwissen, um Ihre Service- und Verkaufsfähigkeiten auf höchstem Niveau zu halten.



TECHNOLOGIEZENTRUM

Forschung und Entwicklung sind bei AL-KO von der ersten Idee bis hin zur Fertigung fest in den Produktentstehungsprozess eingebunden. Das Ergebnis: Innovative Lösungen, die höchsten Ansprüchen genügen.



UNSER SERVICE FÜR SIE



UNSERE STANDORTE

ALOIS KOBER GMBH

Ichenhauser Straße 14
89359 Kötzt, Germany
Fon +49 82 21 97-0
info@alko-tech.com

ALOIS KOBER GMBH

Weiler Weg 5
89335 Ichenhausen, Germany
Fon +49 82 23 /40 03-0
kunststofftechnik@alko-tech.com

AL-KO DÄMPFUNGSTECHNIK GMBH

Frankenberger Landstraße 1
09661 Rossau OT Seifersbach, Germany
Fon +49 3727 99 4 99-0
info.rossau@alko-tech.com

AL-KO TECHNOLOGY PADERBORN GMBH

Pater-Ewald-Straße 29
33104 Paderborn, Germany
Fon +49 5254 803-0
info15@alko-tech.com

AL-KO S.A.S.

365 Rue des industries B.P.99
71501 Louhans Cédex, France
Fon +33 38576-3500
info.fr@alko-tech.com

AL-KO KOBER LTD.

South Warwickshire Business Park, Kineton Road,
Southam, Warwickshire, CV47 0AL, UK
Fon +44 19 26 8 18-500
mail.uk@alko-tech.com

AL-KO KOBER SRL

Via G. Verdi 23
37060 Castel d'Azzano, Italy
Fon +39 045 85 46 011
info.it@alko-tech.com

AL-KO KOBER B.V.

Diamantstraat 33
7554 TA Hengelo, Netherlands
Fon +31 74 255-9955
info.nl@alko-tech.com

AL-KO KOBER B.V.

Noorderlaan 79 bus 9
2030 Antwerpen, Belgium
Fon + 32 3 543 6110
info.be@alko-tech.com

AL-KO TECHNOLOGY AUSTRIA GMBH

Talstraße 150
6284 Ramsau im Zillertal, Austria
Fon +43 5282 3360 700
vertrieb.at@alko-tech.com

AL-KO TECHNOLOGY POLSKA SP. Z O.O.

ul. Bukowska 10, Wysogotowo
62-081 Przeźmierowo, Poland
Fon +48 61 8163966
technikapojazdowa@alko-tech.com

OOO AL-KO TECHNOLOGY RUS

Otkrytoe shosse 12/14,
Moscow, Russia Federation 107370
Fon +7 4 99 168 87 16
info@alko-tech.com.ru

Erfolgreiche Partnerschaften müssen jeden Tag erneut gepflegt, gelebt und geschaffen werden.

Die **internationale Vermarktung** unserer Produkte und Dienstleistungen setzt kontinuierliche Kontakte voraus. Ständige Präsenz vor Ort sichert unser **weltweites Niederlassungs-Netzwerk**, mit dem wir unsere Stärken bündeln und Synergieeffekte nutzen. Kunden und Lieferanten finden hier **direkte Ansprechpartner**, zuverlässige **AL-KO Qualität** und umfassenden, **kompetenten Service!**

AL-KO KOBER AB

Box 9088 J A Gahms Gata 6
400 92 Göteborg, Sweden
Fon +46 31 57 82 80
question.se@alko-tech.com

TOV AL-KO KOBER

Brovarska Str. 156, 07442, Velyka Dymarka,
Brovary district, Kyiv region, Ukraine
Fon +38 044 392-0708
info@al-ko.ua

AL-KO KOBER TECHNOLOGY SRL

Str. GARII, Nr. 7,
557270 – Parc Industrial Sura Mica,
Sibiu, Romania
sales.ro@alko-tech.com

MARINELAND CO., LTD.

536, Kyoungchoon-ro, Kapyong-kun,
Korea 12457
Fon 031-585-5221
al-ko@marineland.kr

AL-KO ESPANA S.A.U.

Crta. de Logrono, Km. 13
50180 Utebo Zaragoza, Spain
Fon +34 976 462280
info.zaragoza@alko-tech.com

AL-KO MAGYAROSZÁG KFT.

Haraszti u. 122/a
2351 Alsónémedi, Hungary
Fon +36 29 53 70-50
al-ko@al-ko.hu

TRANSTEC ENGINEERING CO., LTD.

111 Ladprao 29, Chankasem, Chatujak
Bangkok 10900, Thailand
Fon +662 513 2571
sales@transtec-group.com

CARAC INDUSTRY CO., LTD.

1-4-2 Heiwadai, Nerima-ku
Tokyo 179-0083, Japan
Fon +81 3 3931 0220
info@carac.co.jp

AL-KO TECHNOLOGY CZ S.R.O.

Razov 1217
76312 Vizovice, Czech Republic
Fon +420 5 7745 43 42
info@al-ko.cz

ALKO TEKNOLOJİ VE ARAÇ LTD. ŞTİ.

Yukarı Dudullu Mah. İmes Sanayi Sitesi A108 Sk.No:2
34776 Ümraniye - Istanbul, Turkey
Fon +90 216 3405128
info-tr@alko-tech.com

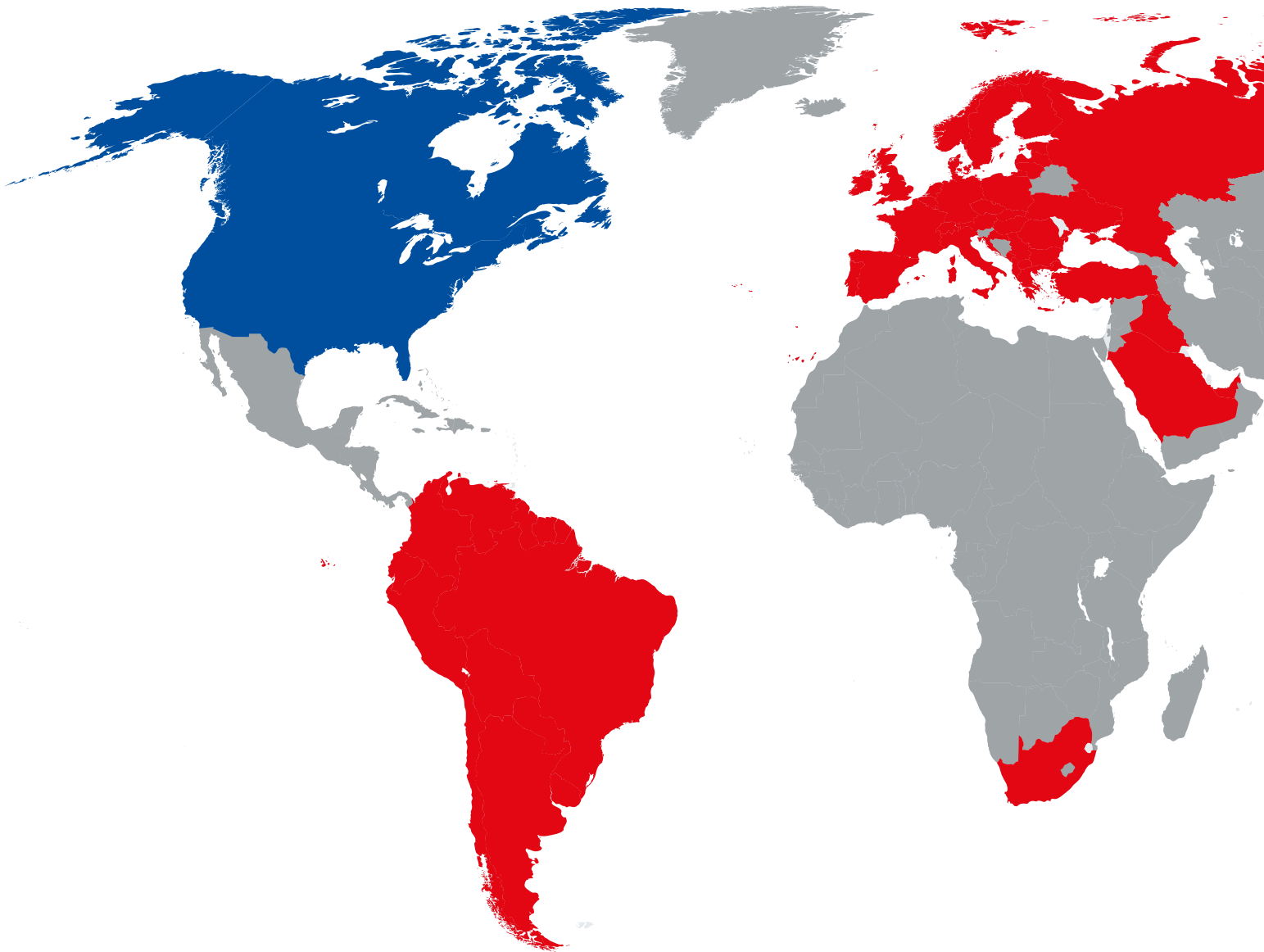
AL-KO KOBER SIA

Ciekurkalna 2. line 75
LV-1026, Riga, Latvia
Fon +371 67 40 9330
al-ko@al-ko.lv

M. H. AL MAHROOS BSC (C)

P.O. Box 65, Manama
Bahrain
Fon +97 3 17 40 80 90
suraj@almahroos.com

WELTWEIT IN GUTEN HÄNDEN





WIR SIND DA, WO SIE SIND

Unser Netzwerk mit rund 30 Produktions- und Vertriebsstandorten sowie rund 1.000 Servicestationen weltweit garantiert ständige Präsenz und persönlichen Kontakt. Unser ausgeklügeltes Logistiknetz rund um den gesamten Erdball optimiert unsere Warenströme und garantiert globale Präsenz Just-in-time. AL-KO Qualität und Service ist überall sichergestellt. Darauf können Sie sich verlassen.

- AL-KO Standorte und Vertriebspartner
- Standorte der Dexter Axle Company

AL-KO LOGISTIKKOMPETENZ

IM MITTELPUNKT STEHT DER KUNDE

Wir bei AL-KO legen nicht nur großen Wert auf die erstklassige Qualität unserer Produkte, sondern bei uns steht der Kunde im Mittelpunkt. Damit jeder Kundenauftrag schnell und zuverlässig ausgeführt wird, sind Servicequalität und ein reibungsloser und effizienter Lieferprozess unabdingbar. In Zeiten der Globalisierung mehr denn je.

Als international tätiges Unternehmen wissen wir, wovon wir sprechen. Von der Auftragsabwicklung über Produktion, Beschaffung bis hin zur Distribution - hier sind Effektivität und Logistikkompetenz gefragt.

ENGE ZUSAMMENARBEIT ZWISCHEN AL-KO UND KUNDE

Das A und O für uns ist die enge Zusammenarbeit zwischen AL-KO und unseren Kunden, denn nur so ist eine effektive und zufriedenstellende Implementierung individueller Projekte möglich. Gemeinsam mit unseren Kunden übernehmen wir die Planung individueller Kooperationsmodelle, beispielsweise im Bereich B2B/EDI oder bieten Prozessaudits bzw. maßgeschneiderte Unterstützung bei der Prozessgestaltung.

Denn wir sind der Meinung: Eine enge und partnerschaftliche Zusammenarbeit ist die Basis für eine vertrauensvolle Geschäftsbeziehung.

PROZESSOPTIMIERTE INTEGRATIVE AUFTRAGSABWICKLUNG SCM

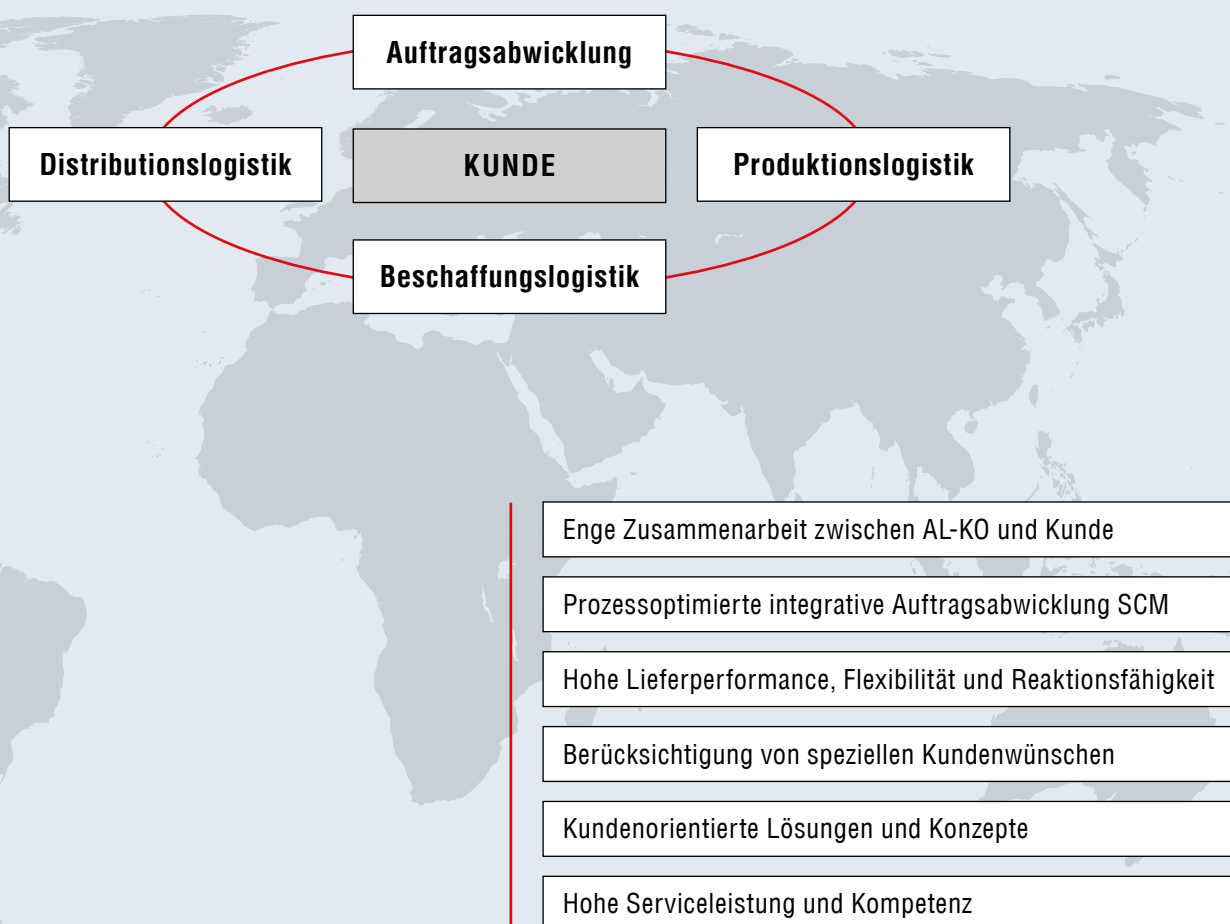
(Supply-Chain-Management)

Nicht nur die enge Kooperation mit unseren Kunden ist uns ein wichtiges Anliegen. Als weltweit agierendes Unternehmen richten wir unseren Fokus auf Effizienz und Kundenorientierung. Eine prozessoptimierte integrative Auftragsabwicklung (Supply-Chain-Management) bedeutet die Optimierung der Abläufe und die Integration der wichtigen Geschäftsprozesse entlang der Lieferkette. Daraus resultierende Synergieeffekte innerhalb des Unternehmens als auch innerhalb der einzelnen Unternehmen der Supply Chain sichern nicht nur den wirtschaftlichen sondern auch den gemeinsamen Erfolg aller beteiligten Geschäftspartner.

ZUVERLÄSSIGE PLANBARKEIT BEI DEM KUNDEN

Ein effektives Supply-Chain-Management erlaubt eine genaue Planbarkeit bei unseren Kunden. Vendor-managed Inventory (VMI), Prozesssicherheit und unsere AL-KO Terminalschiene: Wir garantieren stets eine zuverlässige Anlieferung. Die Nutzung kundenseitiger Forecast Daten ermöglicht des Weiteren eine optimale Festlegung der Bevorratungsebenen, kurze Durchlaufzeiten optimieren den Lieferprozess - auf eine hohe Lieferperformance, Flexibilität und Reaktionsbereitschaft ist bei uns stets Verlass.





BERÜCKSICHTIGUNG VON SPEZIELLEN KUNDENWÜNSCHEN

Ob Just-in-Time-Belieferung (JIT), Labeling oder Sonderverpackungen, gerne berücksichtigen wir Ihre speziellen Kundenwünsche. Sie haben eine besondere Bedarfssituation? Kein Problem. Gemeinsam mit Ihnen finden wir maßgeschneiderte Lösungen und individuelle Konzepte, die Ihrem Anforderungsprofil optimal entsprechen. Sprechen Sie uns an.

UNSERE SERVICE- KOMPETENZ IST INTERNATIONAL

Servicequalität wird bei uns groß geschrieben. Als internationales Unternehmen unterhalten wir in ganz Europa ein dichtes Netz an qualifizierten AL-KO Servicecentern und Kundencentern. Ob beispielsweise in Deutschland, Österreich, in der Schweiz, in Polen, England, Frankreich oder Italien – in allen unseren Servicecentern werden Sie von unseren Mitarbeitern kompetent und sachkundig beraten. Alleine in Deutschland

gibt es 410 AL-KO Servicestationen. Um eine gleichbleibend hohe Serviceleistung nachhaltig zu gewährleisten, bieten wir in unserer eigenen AL-KO Academy regelmäßig Fachseminare und qualifizierte Schulungen an. Hier können sich unsere Handels- und Werkstattpartner vor Ort umfassend weiterbilden und so ihr Fachwissen auf den neuesten Stand bringen.

AL-KO TECHNISCHE ENTWICKLUNG VERSUCH

In enger Abstimmung und Zusammenarbeit mit der Versuchsabteilung bringen unsere Ingenieure im neuen Technologiezentrum tagtäglich einzelne Komponenten, Baugruppen und auch fertige Produkte an ihre Grenzen. Stolz sind wir auf unsere maßgeschneiderten, hochmodernen Versuchsanlagen, die härteste Lebensdauer- und Verschleißtests unter realen Einsatzbedingungen ermöglichen. Sie bieten in unserem Marktumfeld einzigartige Möglichkeiten für Tests von Einzelkomponenten und Gesamtfahrzeugen. Nur was als einwandfrei begutachtet wird, erhält am Ende unsere Auszeichnung „Quality for Life“!



VERSUCHSAUSSTATTUNG

- | Rollen- und Bremsenprüfstand
- | Pendelbühne
- | Hydropulsprüffeld
- | Messanhänger
- | Salzsprühnebelkammer (Umweltsim.)
- | Diverse Komponentenprüfstände zur Absicherung AL-KO Portfolio
- | Prototypen- / Musterbau
- | 3 Säulenhebebühnen
- | 2 Scherenhebebühnen
- | State of the Art Messtechnik
- | ...



Rollenprüfstand



Bremsenprüfstand

BEREICH ANHÄNGER / CARAVAN:

Testanhänger-Aufbau

- | Caravan
- | Commercial

Kundentest – z. B.

- | Dauerlauf-Test
- | Sonder-Test (z. B. Fahrstabilität 140 km/h)
- | Profi Test (z. B. für CCC)

Fahrzeugmessung

- | Pendeltest bis 2,0 t
- | Anhängersteifigkeit (Biegung)

Anhängerkomponenten Test

- | Dauerhaltbarkeit und Betriebsfestigkeit
- | Aktive Sicherheit (Vkrit Caravan, ATC, etc.)
- | MAMMUT Rangierantrieb
- | Bremsperformance
- | Homologation Test
- | etc.

Musterbau

- | Messmuster (z. B. für CSD Spiralfederachse, etc.)
- | Prüfmuster für Kundentest
- | Testanhänger
- | etc.





BEREICH REISEMOBILE / SONDERFAHRZEUGE

Testfahrzeug-Aufbau

- | Reisemobil
- | Leicht-Nfz / Sonderfzg.

Kundentest – z. B.

- | Dauerlauf-Test
- | Sonder-Test
(z. B. Fahrverhalten, etc.)
- | Profi Test (z. B. für RMI)

Fahrzeugmessungen

- | Schwerpunktlage
- | Torsionssteifigkeit
- | Biegesteifigkeit

Motorchassis-Testing

- | Dauerhaltbarkeit und Betriebsfestigkeit
- | Aktive Sicherheit → AL-KO ESP UBB
- | Ride & Handling → Chassis tuning
- | Bremsperformance
- | Homologation Test
- | etc.

Prototyping

- | Messemuster
(z. B. Allrad-Demonstrator, etc..)
- | Testfahrzeuge für Kunden
- | etc.



HYDROPULS PRÜFFELD

Durchführung von ECE R55 Test für zugverbindende Teile wie z. B.

- | Kupplungen
- | Deichseln

Komponenten und Systemtests

- | Schwinghebel
- | 13" Torsionslenkerachse
- | Sicherheitsgurtsystem
- | ISOFIX

Kundentests

- | Bodenhaltungssystem
- | Beschlagsysteme
- | Sandwich-Materialtest
- | etc.

- | Modernste Steuerungs-/Regelungstechnologie
- | Videoüberwachte Prüfungen
- | 24h – 7 Tage /Woche – 352 Tage /Jahr



2. ZUGVERBINDUNGEN (ZUGDEICHSELN)



2. ZUGVERBINDUNGEN (ZUGDEICHSELN)

Zugverbindungen ungebremst	22 – 25
Zuggabeln	26
Montageteilegruppen	27

ZUGVERBINDUNGEN (ZUGDEICHSELN)

ungebremst, höhenverstellbar mit DIN-Zugöse ZOV,
zul. Gesamtgewicht bis 5.000 kg



SAP: ZUGEINRICHTG KPL ZOV 1,2-1.1 B DIN-ÖSE

Zulässiges Gesamtgewicht [kg]	Verkaufsbezeichnung	Bestell-Nr. incl. DIN-Zugöse	Referenz-Nr. incl. DIN-Zugöse	K	Abmessungen [mm]				Zul. Stützlast [kg]	ECE-Prüfzeichen	Gewicht [kg]
					A	L	B	V			
bis 1200	ZOV 1,2-1.1 B	4021617	47.23.403.010	Ø 82,5	523	1070	0-225	300	100	E1 55R-01 1132	31,0
		4021618	47.23.403.012	Ø 82,5	589	1070	0-300	400	100	E1 55R-01 1132	33,0
		4014047	47.23.403.014	Ø 82,5	655	1070	0-375	500	100	E1 55R-01 1132	35,0
		4021619	47.23.403.015	Ø 82,5	523	1570	0-225	300	100	E1 55R-01 1132	37,0
		4021620	47.23.403.017	Ø 82,5	589	1570	0-300	400	100	E1 55R-01 1132	39,0
		4021621	47.23.403.019	Ø 82,5	655	1570	0-375	500	100	E1 55R-01 1132	41,0
		4021622	47.23.403.020	Ø 82,5	523	2070	0-225	300	100	E1 55R-01 1132	43,0
		4014048	47.23.403.022	Ø 82,5	589	2070	0-300	400	100	E1 55R-01 1132	45,0
		4014049	47.23.403.024	Ø 82,5	655	2070	0-375	500	100	E1 55R-01 1132	47,0
bis 2500	ZOV 2,5-1.1	4014114	47.41.403.001	Ø 108/90	501	1090	0-225	300	150	E1 55R-01 1334	63,0
		4021623	47.41.403.003	Ø 108/90	568	1090	0-300	400	150	E1 55R-01 1334	65,0
		4014115	47.41.403.005	Ø 108/90	635	1090	0-375	500	150	E1 55R-01 1334	67,0
		4021624	47.41.403.006	Ø 108/90	501	1590	0-225	300	150	E1 55R-01 1334	76,0
		4021625	47.41.403.008	Ø 108/90	568	1590	0-300	400	150	E1 55R-01 1334	78,0
		4021626	47.41.403.010	Ø 108/90	635	1590	0-375	500	150	E1 55R-01 1334	80,0
		4021627	47.41.403.011	Ø 108/90	501	2090	0-225	300	150	E1 55R-01 1334	89,0
		4021628	47.41.403.013	Ø 108/90	568	2090	0-300	400	150	E1 55R-01 1334	91,0
		4014116	47.41.403.015	Ø 108/90	635	2090	0-375	500	150	E1 55R-01 1334	93,0
bis 5000	ZOV 5,0-1.1	4014170	47.62.403.001	Ø 127	716	2300	0-413	550	400	E1 55R-01 1345	160,0
		4014171	47.62.403.002	Ø 127	716	2500	0-413	550	400	E1 55R-01 1345	168,0
		4014172	47.62.403.003	Ø 127	716	3000	0-413	550	400	E1 55R-01 1345	188,0

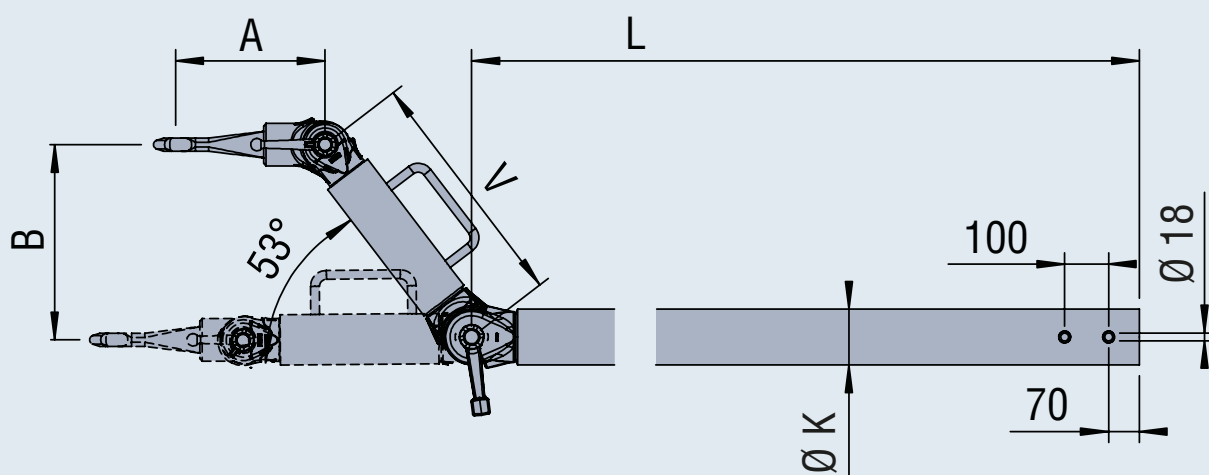
FD siehe Technische Informationen

UMRÜSTSÄTZE AUF ANDERE VORDERTEILE

	Bestell-Nr. Kugelkupplung	Referenz-Nr.
bis 1200	4006476	05.117.30.08.0
bis 2500	4006477	05.117.30.09.0

DETAILS

! Allerhand Flexibilität bietet diese höhenverstellbare Verbindung mit einstellbarer Anku­plungshöhe. Kugelkupplung und Zugöse können einfach gewechselt werden.



ZUGVERBINDUNGEN (ZUGDEICHSELN)

ungebremst, höhenverstellbar mit Kugelkupplung ZOV,
zul. Gesamtgewicht bis 1.200 kg



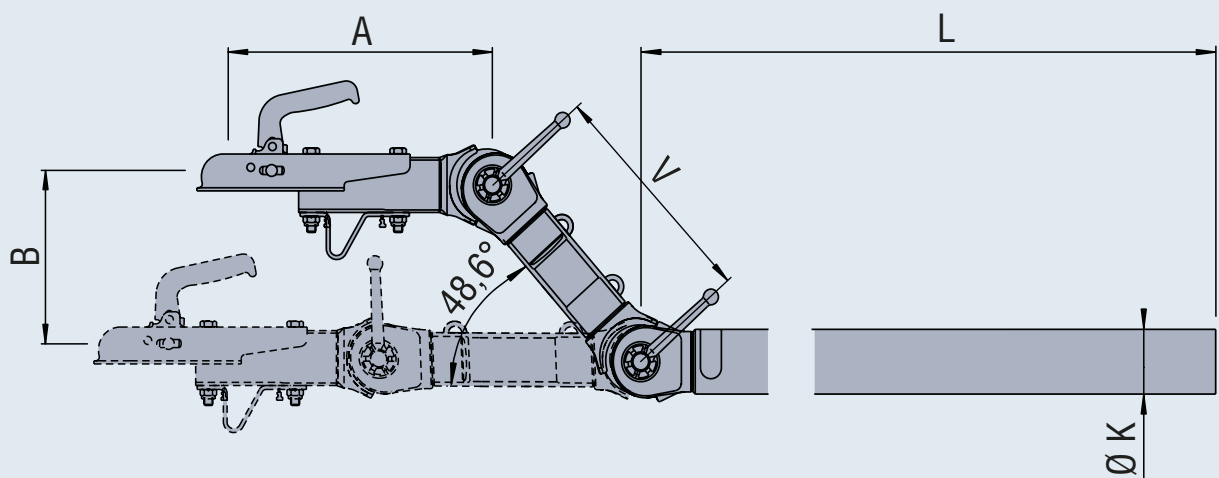
SAP: ZUGEINRICHTG KPL ZOV 1,2-1.1 B KUPP

Zulässiges Gesamtgewicht [kg]	Verkaufs- bezeichnung	Bestell-Nr. incl. DIN-Zugöse	Referenz-Nr. incl. DIN-Zugöse	Abmessungen [mm]					Zul. Stützlast [kg]	ECE-Prüfzeichen	Gewicht [kg]
				K	A	L	B	V			
bis 1200	ZOV 1,2-1.1 B	4021610	47.23.401.010	Ø 82,5	543	1070	0-225	300	100	E1 55R-01 1132	31,0
		4021611	47.23.401.012	Ø 82,5	609	1070	0-300	400	100	E1 55R-01 1132	33,0
		4014044	47.23.401.014	Ø 82,5	675	1070	0-375	500	100	E1 55R-01 1132	35,0
		4014045	47.23.401.015	Ø 82,5	543	1570	0-225	300	100	E1 55R-01 1132	37,0
		4021612	47.23.401.017	Ø 82,5	609	1570	0-300	400	100	E1 55R-01 1132	39,0
		4021613	47.23.401.019	Ø 82,5	675	1570	0-375	500	100	E1 55R-01 1132	41,0
		4021614	47.23.401.020	Ø 82,5	543	2070	0-225	300	100	E1 55R-01 1132	43,0
		4021615	47.23.401.022	Ø 82,5	609	2070	0-300	400	100	E1 55R-01 1132	45,0
		4021616	47.23.401.024	Ø 82,5	675	2070	0-375	500	100	E1 55R-01 1132	47,0

FD siehe Technische Informationen

UMRÜSTSÄTZE AUF ANDERE VORDERTEILE

	Bestell-Nr. DIN-Zugöse	Referenz-Nr.
bis 1200	4006475	05.117.30.07.0



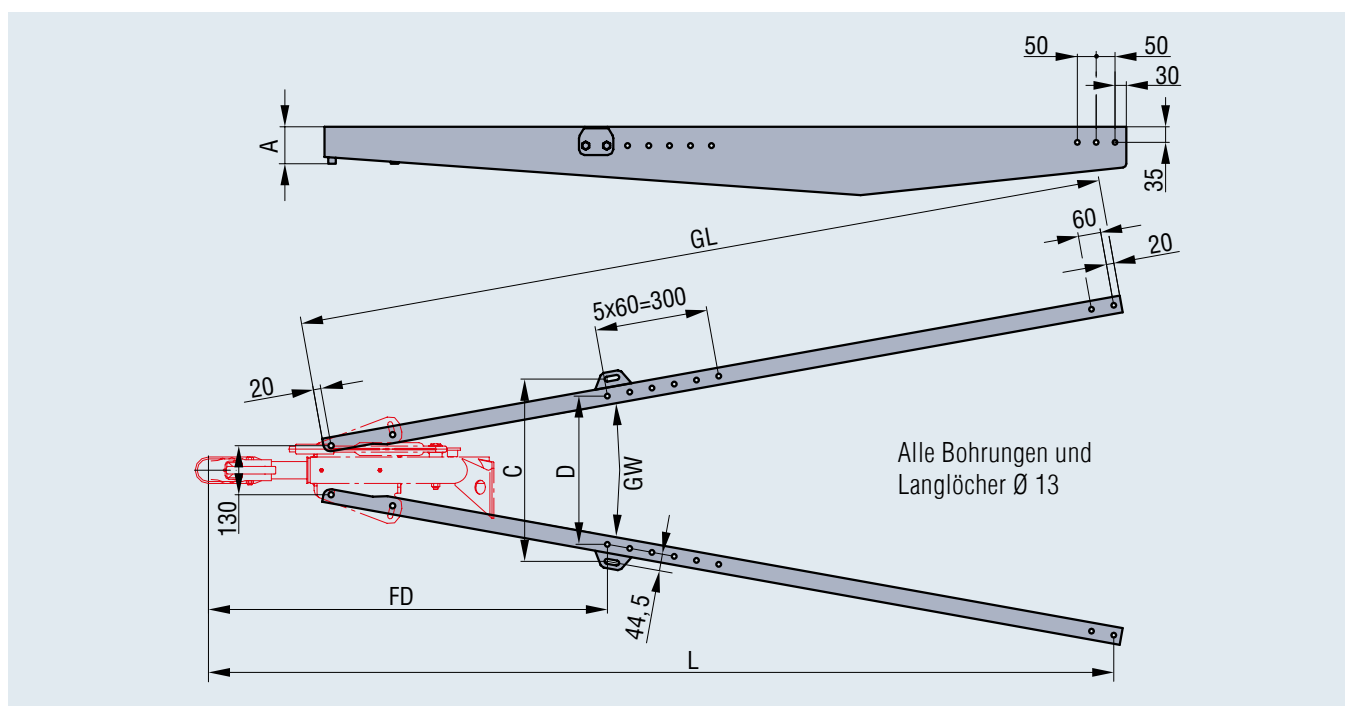
ZUGGABELN

ZEA, zul. Gesamtgewicht bis 3.500 kg

Mehr Flexibilität bei der Auslegung des Fahrzeugaufbaus, das versprechen die Zuggabeln mit verstellbaren Auflagen. Schrauben statt Schweißen ist nur ein großes Plus: Die entsprechende Montage-
teilegruppe ist im Lieferumfang mit dabei. Feuerverzinkt bieten sie dauerhaften Oberflächenschutz.



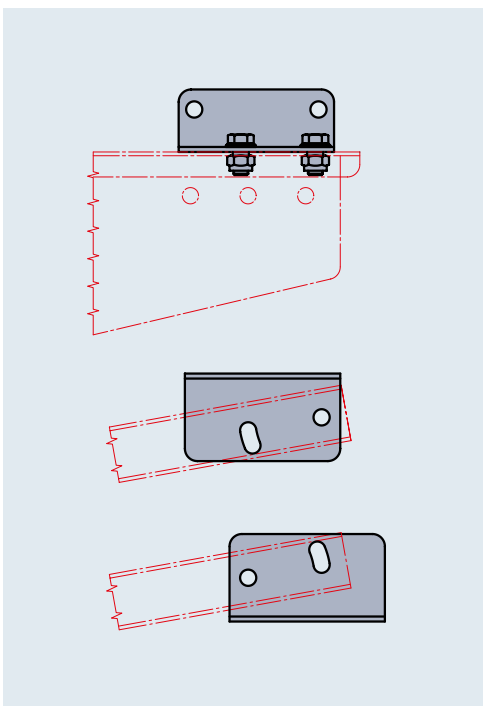
Ausführung



Zulässiges Gesamtgewicht [kg]	Verkaufsbezeichnung	Bestell-Nr.	Referenz-Nr.	Abmessungen [mm]							Zul. Stützlast [kg]	ECE-Prüfzeichen	Gewicht [kg]
				GW	A	C	D	FD	GL	L			
bis 2000	ZEA 2,0-1.1	4011899	05.447.26.23.1	30°	80	605	516	1045	1800	2025	150	E1 55R-01 0986	16,4
		4011900	05.447.26.24.1	30°	80	605	516	1045	2150	2364	150	E1 55R-01 0986	20,7
		4008313	05.447.26.25.1	30°	80	772	653	1301	2500	2702	150	E1 55R-01 0986	25,0
bis 2800	ZEA 2,8-1.1 Ausf. B	4011895	05.447.26.17.1	30°	98	605	516	1045	1800	2025	150	E1 55R-01 0891	20,1
		4011896	05.447.26.18.1	30°	98	605	516	1045	2150	2364	150	E1 55R-01 0891	23,4
		4008311	05.447.26.19.1	30°	98	772	653	1301	2500	2702	150	E1 55R-01 0891	26,6
bis 3500	ZEA 3,5-1.1	4008312	05.447.26.20.1	30°	104	605	516	1039	1800	2050	150	E1 55R-01 0975	27,2
		4011897	05.447.26.21.1	30°	104	605	516	1039	2150	2388	150	E1 55R-01 0975	31,5
		4011898	05.447.26.22.1	30°	104	772	653	1326	2500	2726	150	E1 55R-01 0975	38,6

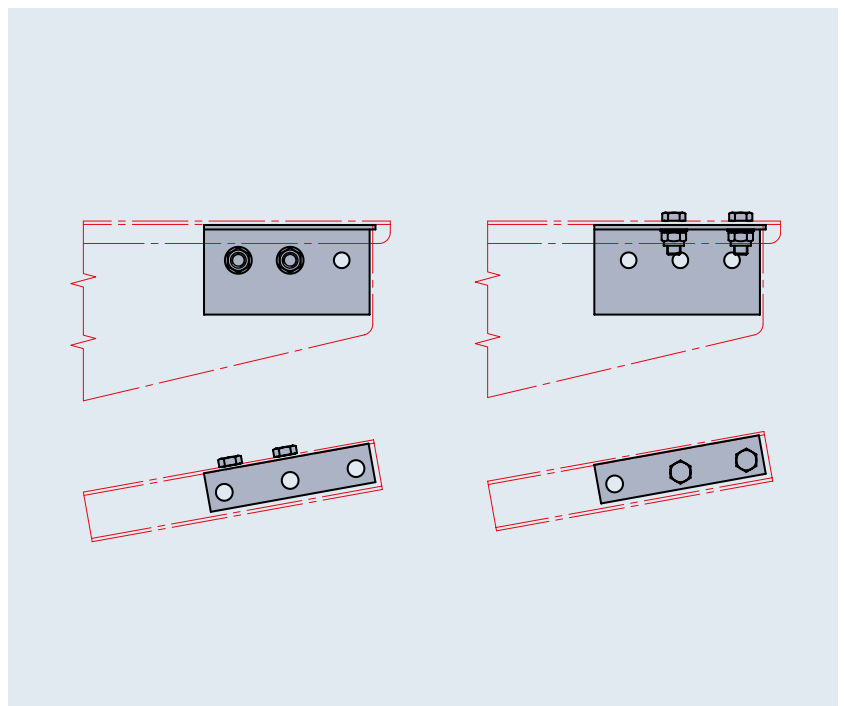
MONTAGETEILEGRUPPE

Verschraubungssätze für Zuggabeln ZEA



VERTIKALVERSCHRAUBUNG

Bestell-Nr.	Referenz-Nr.
4008386	05.803.02.25.0



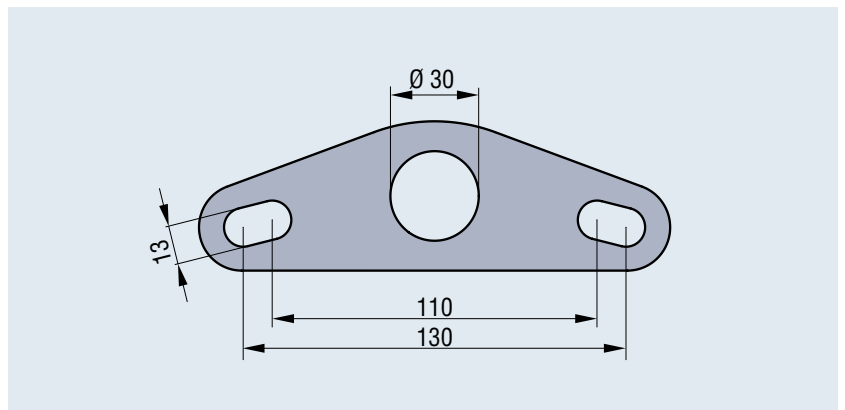
HORIZONTALVERSCHRAUBUNG

Bestell-Nr.	Referenz-Nr.
4008387	05.803.02.26.0

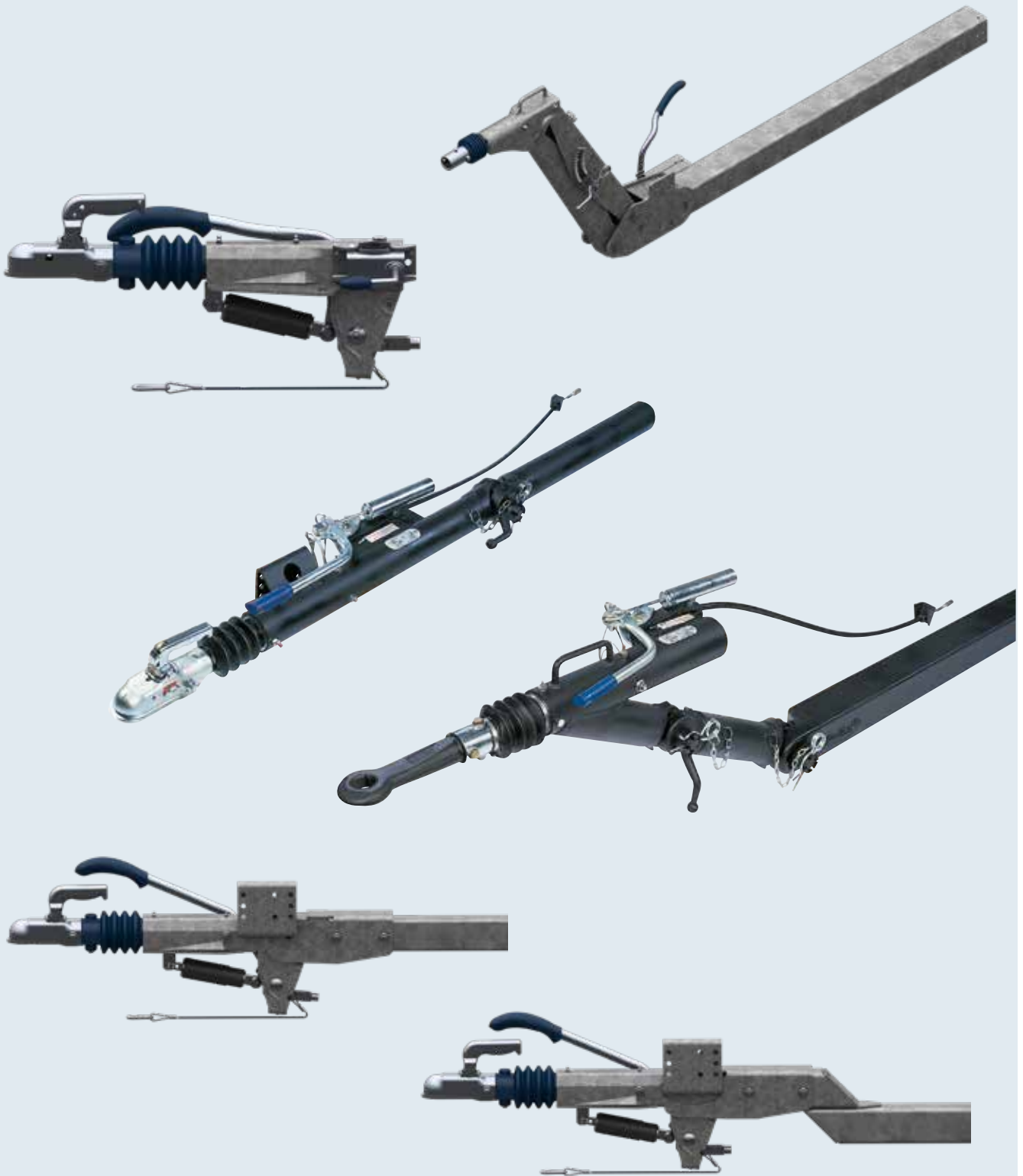
Deichselholm-Laschen für Zuggabeln ZEA,
zur Montage von zugverbindenden
Einrichtungen (ZAF, ZOF)

LASCHE ABSTAND 110-130 LÄNGSLENKER

Bestell-Nr.	Referenz-Nr.
4000116	03.232.25.06.0



3. AUFLAUFEINRICHTUNGEN (ZUGVERBINDENDE EINRICHTUNGEN)

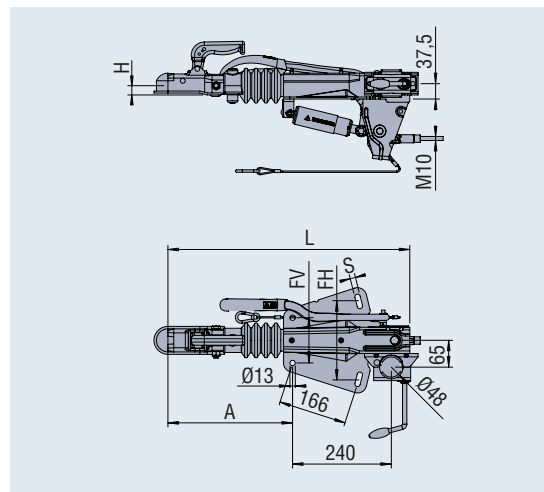


3. AUFLAUFEINRICHTUNGEN (ZUGVERBINDENDE EINRICHTUNGEN)

Auflaufeinrichtungen V	30 – 33
Auflaufeinrichtungen Vierkant	34 – 37
Auflaufeinrichtungen Abnehmbar	38 – 39
Auflaufeinrichtungen mit Vierkantrohr	40 – 43
Auflaufeinrichtungen Höhenverstellbar	44 – 51

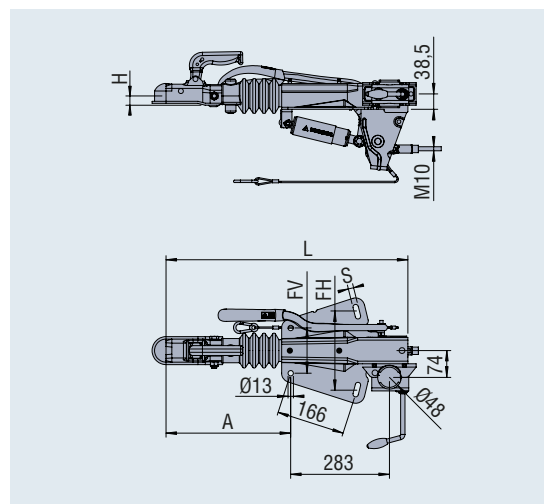
AUFLAUFEINRICHTUNGEN V (ZUGVERBINDENDE EINRICHTUNGEN)

ZAF, zul. Gesamtgewicht 540 kg bis 1.350 kg



SAP: ZUG EINRICHTUNG KPL ZAF 1,0-3

Zulässiges Gesamtgewicht [kg]	Verkaufsbezeichnung	Bestell-Nr.	Referenz-Nr.	Abmessungen [mm]							S	Zul. Stützlast [kg]	Ausführung Zugeinrichtung	Kombinierte Radbremsen (RASK)	ECE-Prüfzeichen	Gewicht [kg]
				A	H	L	FH	FH2	FV	S						
540-1000	ZAF 1,0-3	4014216	48.20.581.025	303	33	608	167-212	-	110	13	75	oben	S1704-7 S2005-7	E1 55R-012012	12	

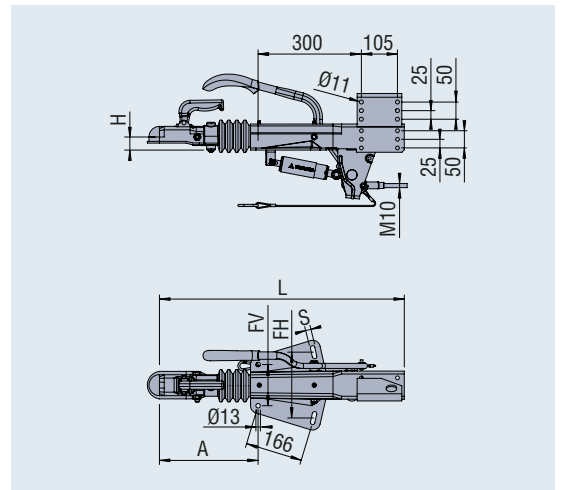


SAP: ZUG EINRICHTUNG KPL ZAF 1,35-3

Zulässiges Gesamtgewicht [kg]	Verkaufsbezeichnung	Bestell-Nr.	Referenz-Nr.	Abmessungen [mm]							S	Zul. Stützlast [kg]	Ausführung Zugeinrichtung	Kombinierte Radbremsen (RASK)	ECE-Prüfzeichen	Gewicht [kg]
				A	H	L	FH	FH2	FV	S						
750-1350	ZAF 1,35	4014247	48.25.581.200	286	39	635	167-196	-	110	13	100	oben	S1704-7 S2005-7	E1 55R-011974	13,7	

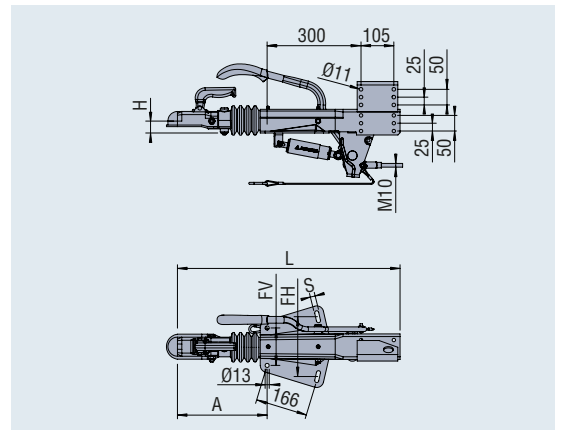
AUFLAUFEINRICHTUNGEN V (ZUGVERBINDENDE EINRICHTUNGEN)

ZAF, zul. Gesamtgewicht 750 kg bis 2.000 kg



SAP: AE KPL ZAF 1,6-3 A.1,5 120_167-217

Zulässiges Gesamtgewicht [kg]	Verkaufsbezeichnung	Bestell-Nr.	Referenz-Nr.	Abmessungen [mm]								Zul. Stützlast [kg]	Ausführung Zugeinrichtung	Kombinierte Radbremsen (RASK)	ECE-Prüfzeichen	Gewicht [kg]
				A	H	L	FH	FH2	FV	S						
750-1500	ZAF 1,6-3	4014293	48.27.581.202	286	33	711	167-217	-	120	13	100	oben/unten	S1704-7 S2005-7 S2504-7	E1 55R-012051	15,7	

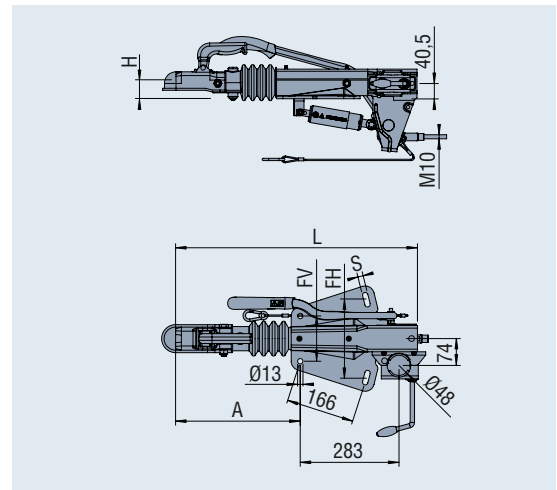


SAP: ZUG EINRICHTUNG KPL ZAF 2,0-3

Zulässiges Gesamtgewicht [kg]	Verkaufsbezeichnung	Bestell-Nr.	Referenz-Nr.	Abmessungen [mm]								Zul. Stützlast [kg]	Ausführung Zugeinrichtung	Kombinierte Radbremsen (RASK)	ECE-Prüfzeichen	Gewicht [kg]
				A	H	L	FH	FH2	FV	S						
1250-2000	ZAF 2,0-3	4014378	48.36.581.200	286	39	635	167-217	-	110	13	150	oben/unten	S1704-7 S2005-7 S2504-7	E1 55R-012078	15,3	
		4014379	48.36.581.201	286	41	635	167-217	-	120	13	150	oben/unten	S1704-7 S2005-7 S2504-7	E1 55R-012078	15,4	
		4014380	48.36.581.202	286	41	711	167-217	-	120	13	150	oben/unten	S1704-7 S2005-7 S2504-7	E1 55R-012078	17,1	

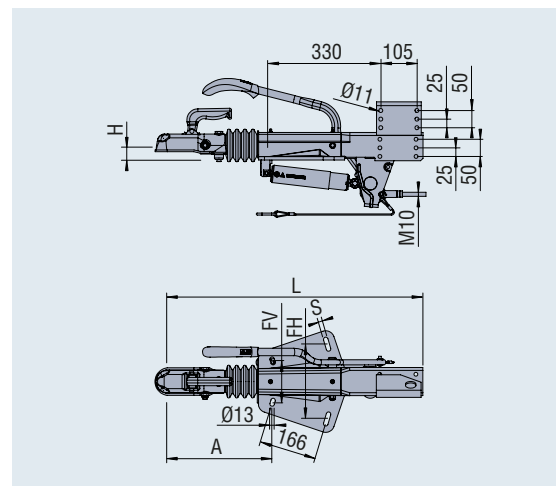
AUFLAUFEINRICHTUNGEN V (ZUGVERBINDENDE EINRICHTUNGEN)

ZAF, zul. Gesamtgewicht 1.350 kg bis 3.000 kg



SAP: ZUGEINRICHTUNG KPL ZAF 2,5-3

Zulässiges Gesamtgewicht [kg]	Verkaufsbezeichnung	Typ	Bestell-Nr.	Referenz-Nr.	Abmessungen [mm]								Zul. Stützlast [kg]	Ausführung Zügeinrichtung	Kombinierte Radbremsen (RASK)	ECE-Prüfzeichen	Gewicht [kg]
					A	H	L	FH	FH2	FV	S						
1350-2500	ZAF 2,5-3	-	4022690	48.41.581.000	286	41	635	167-196	-	110	13	150	oben	S2005-7 S2504-7	E1 55R-012016	16	

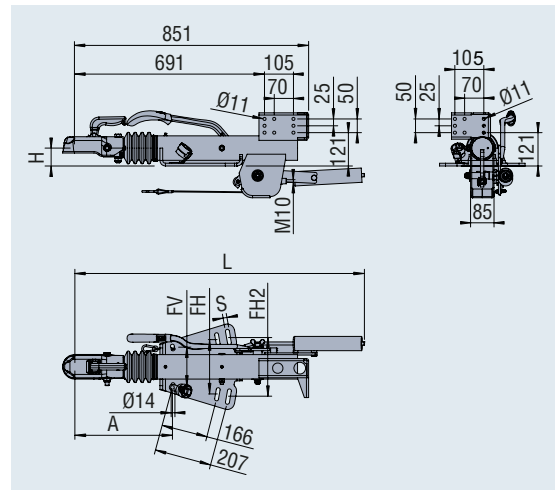


SAP: ZUGEINRICHTUNG KPL ZAF 3,0-3 AUSF. 2,8

Zulässiges Gesamtgewicht [kg]	Verkaufsbezeichnung	Typ	Bestell-Nr.	Referenz-Nr.	Abmessungen [mm]								Zul. Stützlast [kg]	Ausführung Zügeinrichtung	Kombinierte Radbremsen (RASK)	ECE-Prüfzeichen	Gewicht [kg]
					A	H	L	FH	FH2	FV	S						
1800-2800	ZAF 3,0-3	2,8	4014429	48.44.581.200	305	43	743	167-217	-	120	13	150	oben/ unten	S2005-7 S2504-7 S3006-7	E1 55R-012028	20,6	
		2,8	4014430	48.44.581.201	305	43	743	189-245	-	110-130	13	150				20,6	
		2,8	4014431	48.44.581.202	305	43	743	189-245	-	110-130	13	150				20,6	
1800-3000	ZAF 3,0-3	3,0	4022305	48.46.581.010	311	43	665	167-223	-	130	13	150			E1 55R-012028	19,8	

AUFLAUFEINRICHTUNGEN V (ZUGVERBINDENDE EINRICHTUNGEN)

ZAF, zul. Gesamtgewicht 2.500 kg bis 3.500 kg



3

SAP: ZUG EINRICHTUNG KPL ZAF 3,5-3

Zulässiges Gesamtgewicht [kg]	Verkaufsbezeichnung	Typ	Bestell-Nr.	Referenz-Nr.	Abmessungen [mm]							Zul. Stützlast [kg]	Ausführung Zueinrichtung	Kombinierte Radbremsen (RASKY)	ECE-Prüfzeichen	Gewicht [kg]
					A	H	L	FH	FH2	FV	S					
2500-3500	ZAF 3,5-3 A	A	4014465	48.51.581.006	358	65	1044	166-133	175-258	130-150	14	150	oben	S2005-7 S2504-7 S3006-7	E1 55R-010976	29,5

UMRÜSTSÄTZE VON 1.350 BIS 3.000 KG

	Bestell-Nr.
DIN-Zugöse 40,0	4011558
Nato-Zugöse 76,0	4011559
iSC 3,0 (Sicherheitskupplung)	4011528

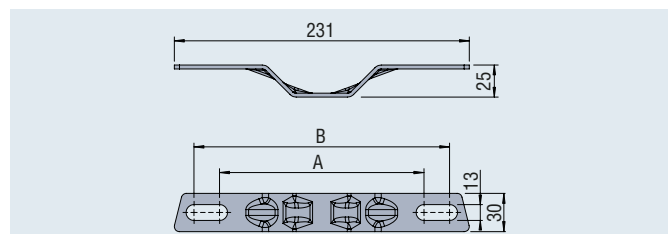
ZUGÖSEN FÜR ZAF 3,5-3 UND ZAAQ 3,5-3

	Bestell-Nr.
DIN-Zugöse 40,0	4011524
Nato-Zugöse 76,0	4008524



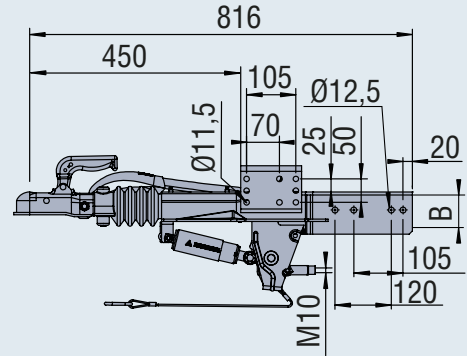
DEICSELHOLMLASCHE HINTEN FÜR ZAF 1,0-3 BIS ZAF 3,0-3

Maß A	Maß B	Bestell-Nr.
160	200	4016571
185	245	4016566
160	220	4016565



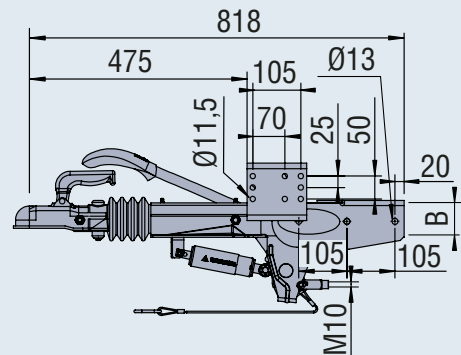
AUFLAUFEINRICHTUNGEN VIERKANT (ZUGVERB. EINRICHTUNGEN)

aufsteckbar ZAAQ, zul. Gesamtgewicht 540 kg bis 1.350 kg



SAP: ZUGEINRICHTUNG KPL ZAAQ 1,0-3

Zulässiges Gesamtgewicht [kg]	Verkaufsbezeichnung	Typ	Bestell-Nr.	Referenz-Nr.	Aufsteckbar auf Rohr vkt. [mm]	Zul. Stützlast [kg]	Kombinierte Radbremsen (RASK)	ECE-Prüfzeichen	Gewicht [kg]
540-1000	ZAAQ 1.0-3	WW13N	4014223	48.20.981.002	70	100	S1704-7 S2005-7	E1 55R-012007	13,2

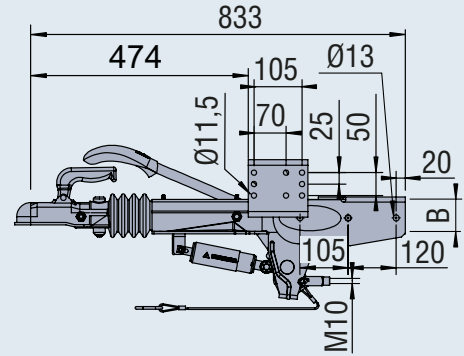


SAP: ZUGEINRICHTUNG KPL ZAAQ 1,35-3

Zulässiges Gesamtgewicht [kg]	Verkaufsbezeichnung	Typ	Bestell-Nr.	Referenz-Nr.	Aufsteckbar auf Rohr vkt. [mm]	Zul. Stützlast [kg]	Kombinierte Radbremsen (RASK)	ECE-Prüfzeichen	Gewicht [kg]
750-1350	ZAAQ 1.35-3	EM 150R Ausf. B	4003587	48.25.981.000	70	100	S1704-7 S2005-7	E1 55R-012006	16,5

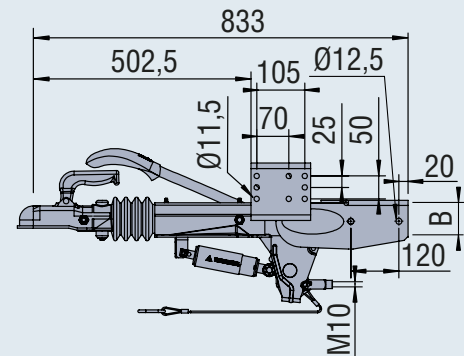
AUFLAUFEINRICHTUNGEN VIERKANT (ZUGVERB. EINRICHTUNGEN)

aufsteckbar ZAAQ, zul. Gesamtgewicht 800 kg bis 2.000 kg



SAP: ZUG EINRICHTUNG KPL ZAAQ 1,6-3 AUSF A

Zulässiges Gesamtgewicht [kg]	Verkaufsbezeichnung	Typ	Bestell-Nr.	Referenz-Nr.	Aufsteckbar auf Rohr vkt. [mm]	Zul. Stützlast [kg]	Kombinierte Radbremsen (RASK)	ECE-Prüfzeichen	Gewicht [kg]
800-1600	ZAAQ 1.6-3	EM 220R Ausf. B	4014323	48.29.981.001	70	100	S1704-7 S2005-7 S2504-7	E1 55R-011997	16,4

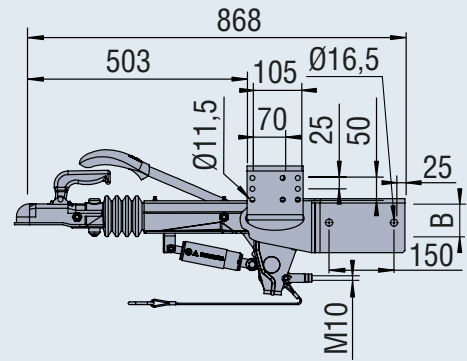
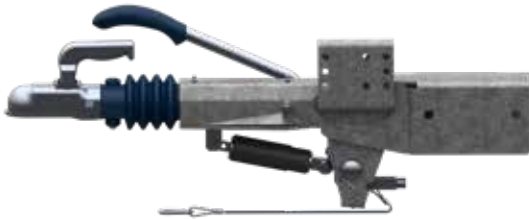


SAP: ZUG EINRICHTUNG KPL ZAAQ 2,0-3

Zulässiges Gesamtgewicht [kg]	Verkaufsbezeichnung	Typ	Bestell-Nr.	Referenz-Nr.	Aufsteckbar auf Rohr vkt. [mm]	Zul. Stützlast [kg]	Kombinierte Radbremsen (RASK)	ECE-Prüfzeichen	Gewicht [kg]
1250-2000	ZAAQ 2.0-3	EM 220R Ausf. B	4014402	48.36.981.000	80	100	S1704-7 S2005-7 S2504-7	E1 55R-012234	19,4

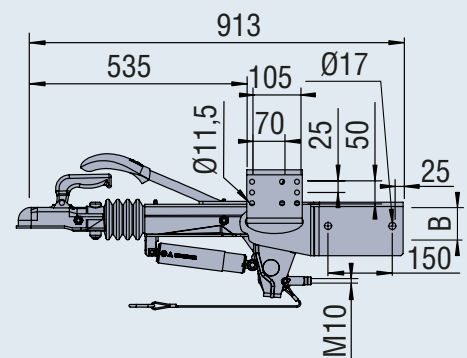
AUFLAUFEINRICHTUNGEN VIERKANT (ZUGVERB. EINRICHTUNGEN)

aufsteckbar ZAAQ, zul. Gesamtgewicht 1.800 kg bis 3.000 kg



SAP: ZUGEINRICHTUNG KPL ZAAQ 2,5-3

Zulässiges Gesamtgewicht [kg]	Verkaufsbezeichnung	Typ	Bestell-Nr.	Referenz-Nr.	Aufsteckbar auf Rohr vkt. [mm]	Zul. Stützlast [kg]	Kombinierte Radbremsen (RASX)	ECE-Prüfzeichen	Gewicht [kg]
bis 2500	ZAAQ 2.5-3	EM 300R-B	4022518	48.41.981.000	100	100	S2005-7 S2504-7	E1 55R-012233	19,1

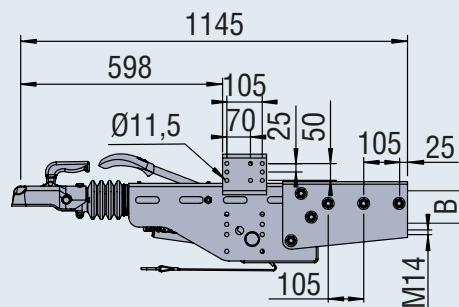


SAP: ZUGEINRICHTUNG KPL ZAAQ 3,0-3

Zulässiges Gesamtgewicht [kg]	Verkaufsbezeichnung	Typ	Bestell-Nr.	Referenz-Nr.	Aufsteckbar auf Rohr vkt. [mm]	Zul. Stützlast [kg]	Kombinierte Radbremsen (RASX)	ECE-Prüfzeichen	Gewicht [kg]
1800-3000	ZAAQ 3.0-3	EM 300R-B	4014460	48.46.981.000	100	100	S2005-7 S2504-7 S3006-7	E1 55R-012233	23,0

AUFLAUFEINRICHTUNGEN VIERKANT (ZUGVERB. EINRICHTUNGEN)

aufsteckbar ZAAQ, zul. Gesamtgewicht 2.500 kg bis 3.500 kg



3

SAP: ZUGEINRICHTUNG KPL ZAAQ 3,5-3 AUSF A

Zulässiges Gesamtgewicht [kg]	Verkaufsbezeichnung	Typ	Bestell-Nr.	Referenz-Nr.	Aufsteckbar auf Rohr vkt. [mm]	Zul. Stützlast [kg]	Kombinierte Radbremsen (RASK)	ECE-Prüfzeichen	Gewicht [kg]
2500-3500	ZAAQ 3.5-1	EM 350R-D	4014483	48.51.981.000	120	100	S2005-7 S2504-7 S3006-7	E1 55R-012521	43,6

UMRÜSTSÄTZE VON 1.350 BIS 3.000 KG

	Bestell-Nr.
DIN-Zugöse 40,0	4011558
Nato-Zugöse 76,0	4011559
iSC 3,0 (Sicherheitskupplung)	4011528

ZUGÖSEN FÜR ZAF 3,5-3 UND ZAAQ 3,5-3

	Bestell-Nr.
DIN-Zugöse 40,0	4011524
Nato-Zugöse 76,0	4008524

AUFLAUFEINRICHTUNGEN ABNEHMBAR (ZUGDEICHSELN)

mit abnehmbarer Verbindungseinrichtung ZAA,

zul. Gesamtgewicht 650 kg bis 3.500 kg

ZAA 1,3-1 / ZAA 2,0-1



ZAA 3,5-1



SAP: ZUGLEINRICHTUNG KPL ZAA 1,3-1.1

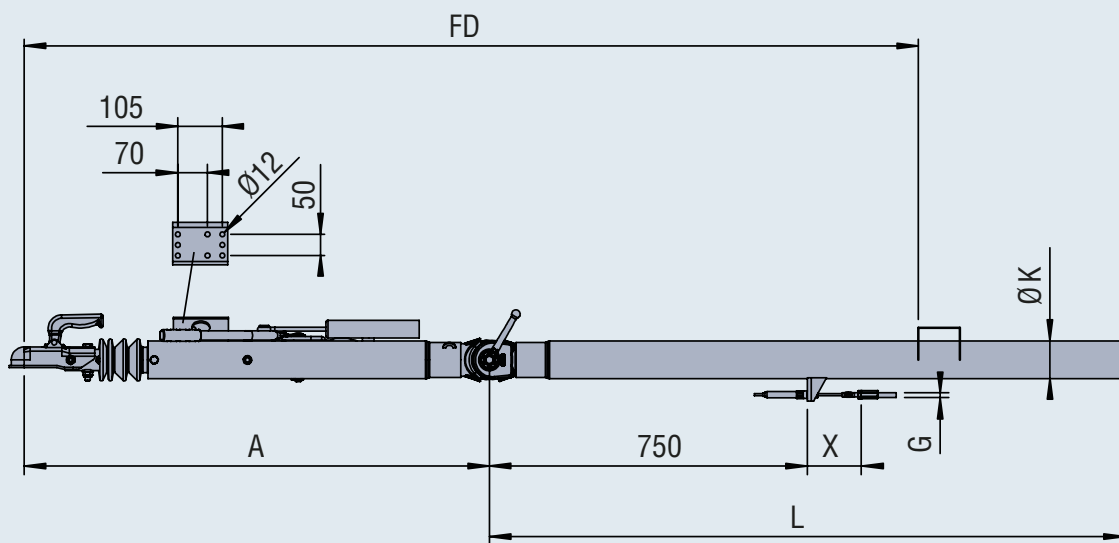
Zulässiges Gesamtgewicht [kg]	Bezeichnung	Aufbaueinrichtung	Bestell-Nr. incl. Kugelkupplung	Referenz-Nr. incl. Kugelkupplung	K	Abmessungen [mm]					Zul. Stützlast [kg]	Kombinierte Radbremsen (FRASK)	ECE-Prüfzeichen	Gewicht [kg]
						A	L	G	X					
650-1300	ZAA 1,3-1.1	AK 1308	4021541	47.24.181.001	Ø 88,9 x 5,6	1100	1500	M10	160	100	S1704-7 S2005-7	E1 55R-01 1268	48,9	
			4021542	47.24.181.002	Ø 88,9 x 5,6	1100	1700	M10	160	100			51,2	
			4021543	47.24.181.003	Ø 88,9 x 5,6	1100	1900	M10	160	100			53,5	
			4021544	47.24.181.004	Ø 88,9 x 5,6	1100	2500	M10	160	100			60,4	
1300-2000	ZAA 2,0-1.1	AK 2008	4014067	47.36.181.001	Ø 88,9 x 8,8	1100	1500	M10	160	100	S2005-7 S2504-7	E1 55R-01 1269	66,4	
			4021545	47.36.181.002	Ø 88,9 x 8,8	1100	1900	M10	160	100			73,4	
			4014068	47.36.181.003	Ø 88,9 x 8,8	1100	2500	M10	160	100			83,8	
			4021546	47.36.181.004	Ø 88,9 x 8,8	1100	2800	M10	160	100			89,0	
2500-3500	ZAA 3,5-1.1	AK 3510 A	4014130	47.51.181.001	vkt. 120 x 6,3	1380	1500	M12	160	150	S2005-7 S2504-7 S3006-7	E1 55R-01 1256	112,6	
			4014131	47.51.181.002	vkt. 120 x 6,3	1380	1900	M12	160	150			121,5	
			4021547	47.51.181.003	vkt. 120 x 6,3	1380	2500	M12	160	150			134,8	
			4014132	47.51.181.004	vkt. 120 x 6,3	1380	2800	M12	160	150			141,5	

UMRÜSTSÄTZE VON KUGELKUPPLUNGEN AUF ZUGÖSEN

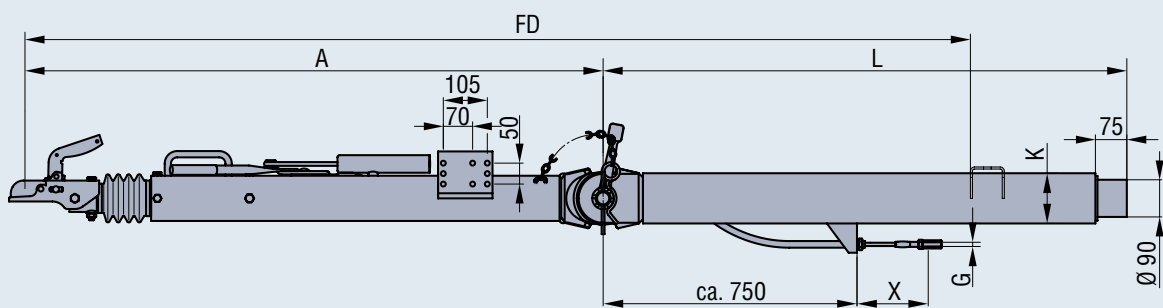
Zulässiges Gesamtgewicht [kg]	Verkaufs-Bezeichnung	DIN-Zugöse (d=40 mm) Bestell-Nr./Referenz-Nr.	Nato-Zugöse (d=76,2 mm) Bestell-Nr./Referenz-Nr.	Italien-Zugöse (d=45 mm) Bestell-Nr./Referenz-Nr.	Frankreich-Zugöse (d=76,2 mm) Bestell-Nr./Referenz-Nr.
650-2000	ZAA 1,3-1.1 + ZAA 2,0-1.1	4008334 05.801.90.37.0	4008862 09.870.00.32.0	4008340 05.801.90.74.0	4008341 05.801.90.77.0
2500-3500	ZAA 3,5-1.1	4008603 05.870.00.06.0	4008337 05.801.90.46.0	4021548 05.801.90.82.0	-

FD siehe Technische Informationen

ZAA 1,3-1 / ZAA 2,0-1



ZAA 3,5-1

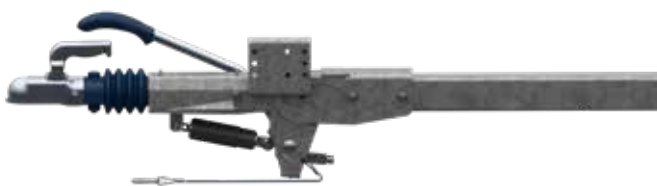


AUFLAUFEINRICHTUNGEN MIT VIERKANTROHR (ZUGDEICHSELN)

mit zugverbindender Einrichtung, Vierkant-Ausführung gerade ZAAR,
ohne Auflagebock, zul. Gesamtgewicht 750 kg - 2.800 kg

ZAAR 1,35-1 / 1,6-1 / 2,0-1

ZAAR 3,0-1



Zulässiges Gesamtgewicht [kg]	Verkaufs- bezeichnung	Typ	Bestell-Nr.	Referenz-Nr.	Abmessungen [mm]			Zul. Stützlast [kg]	Kombinierte Radbremsen (RASK)	Gewicht [kg]
					K	HA	L			
750-1350	ZAAR 1,35-1	ZAAQ1,35-3 / ZDG7-3	4014228	48.25.181.101	vkt. 70 x 4,0	50	2100	100	S1704-7 S2005-7	37,4
			4014231	48.25.181.108	vkt. 70 x 4,0	50	2300	100		39,4
			4014227	48.25.181.099	vkt. 70 x 4,0	50	2500	100		41,3
			4014232	48.25.181.109	vkt. 70 x 4,0	50	3000	100		46,3
			4014233	48.25.181.110	vkt. 70 x 4,0	50	3500	100		51,2
800-1600	ZAAR 1,6-1	ZAAQ1,6 / ZDG7-3	4014308	48.29.181.055	vkt. 70 x 5,0	50	2100	100	S1704-7 S2005-7 S2504-7	38,15
			4014309	48.29.181.056	vkt. 70 x 5,0	50	2300	100		40,15
			4021411	48.29.181.043	vkt. 70 x 5,0	50	2500	100		42,05
			4014310	48.29.181.057	vkt. 70 x 5,0	50	3000	100		47,05
			4020914	48.29.181.058	vkt. 70 x 5,0	50	3500	100		51,95
1250-2000	ZAAR 2,0-1	ZAAQ2.0 / ZDG8-3	4021609	48.36.181.073	vkt. 80 x 5,0	55	2100	100	S1704-7 S2005-7 S2504-7	40,7
			4014328	48.36.181.074	vkt. 80 x 5,0	55	2300	100		43,6
			4014329	48.36.181.075	vkt. 80 x 5,0	55	2500	100		46,4
			4014330	48.36.181.077	vkt. 80 x 5,0	55	3000	100		53,4
			4014331	48.36.181.078	vkt. 80 x 5,0	55	3000	100		60,4
1800-2800	ZAAR 3,0-1	ZAAQ3.0 / ZDG10-3	4014435	48.46.181.001	vkt. 100 x 6,3	65	2100	100	S2005-7 S2504-7 S3006-7	49,0
			4014436	48.46.181.002	vkt. 100 x 6,3	65	2300	100		52,6
			4014437	48.46.181.003	vkt. 100 x 6,3	65	2500	100		56,2
			4014438	48.46.181.004	vkt. 100 x 6,3	65	3000	100		65,2
			4014439	48.46.181.005	vkt. 100 x 6,3	65	3500	100		74,2

FD siehe Technische Informationen

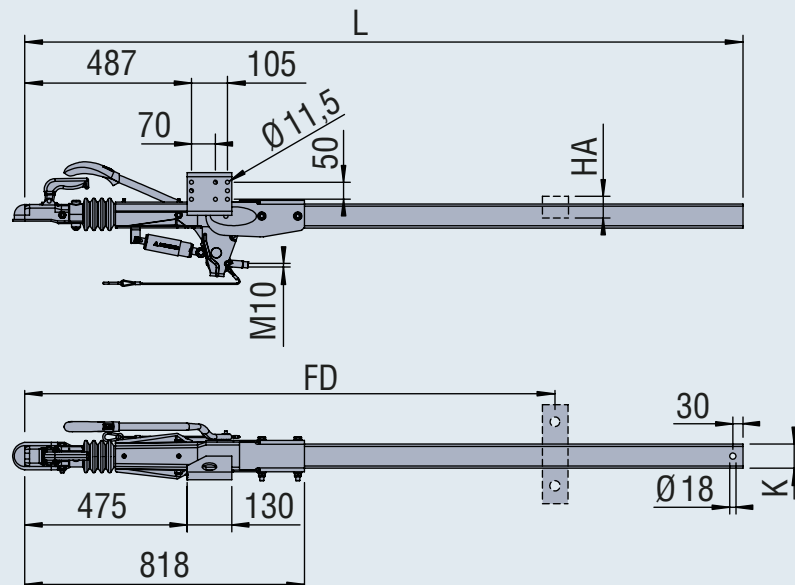
UMRÜSTSÄTZE VON 1.350 BIS 3.000 KG

	Bestell-Nr.
DIN-Zugöse 40,0	4011558
Nato-Zugöse 76,0	4011559
iSC 3,0 (Sicherheitskupplung)	4011528

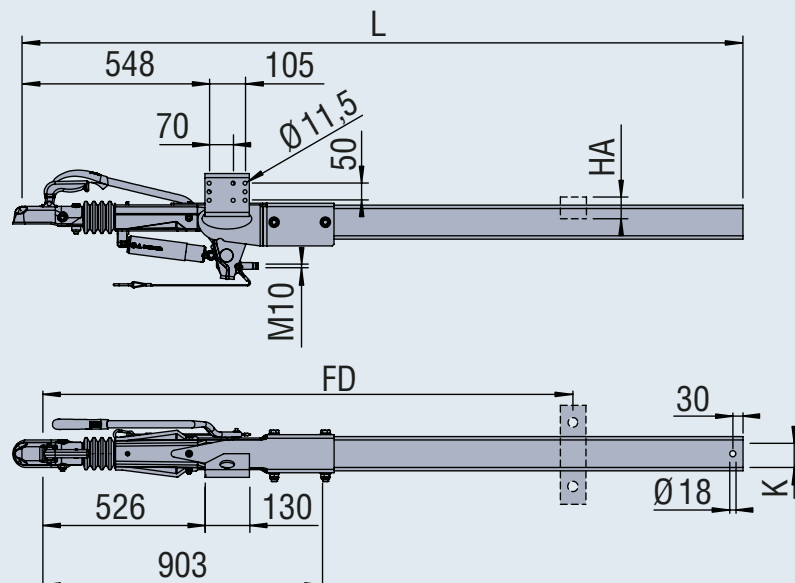
DETAILS

I Das Vierkantprofil sorgt mit hoher Stabilität bei jedem Einsatz für eine sichere Verbindung. Die feuerverzinkte Oberfläche sorgt für dauerhaften Korrosionsschutz.

ZAAR 1,35-1 / 1,6-1 / 2,0-1



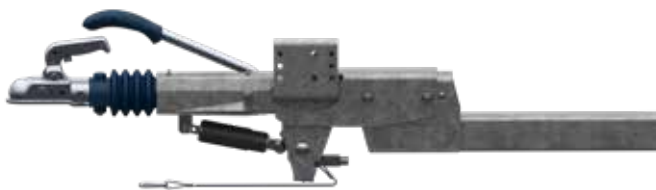
ZAAR 3,0-1



AUFLAUFEINRICHTUNGEN MIT VIERKANTROHR (ZUGDEICHSELN)

mit zugverbindender Einrichtung, Vierkant-Ausführung gekröpft ZAAR,
zul. Gesamtgewicht 750 kg - 2.000 kg

ZAAR 1,35-3 / ZAAR 1,6-3



ZAAR 2,0-3



Zulässiges Gesamtgewicht [kg]	Verkaufs- bezeichnung	Typ	Bestell-Nr.	Referenz-Nr.	Abmessungen [mm]			Zul. Stützlast [kg]	Kombinierte Radbremsen (RASK)	Gewicht [kg]
					K	HA	L			
750-1350	ZAAR 1,35-3	ZAAQ1,35-3 / ZDG7-3	4014236	48.25.381.059	vkt. 70 x 5,0	50	2100	100	S1704-7 S2005-7	37,4
			4014237	48.25.381.060	vkt. 70 x 5,0	50	2300	100		39,4
			4014238	48.25.381.061	vkt. 70 x 5,0	50	2500	100		41,3
			4014239	48.25.381.062	vkt. 70 x 5,0	50	3000	100		46,3
			4021602	48.25.381.063	vkt. 70 x 5,0	50	3500	100		51,2
800-1600	ZAAR 1,6-3	ZAAQ1,6-3 / ZDG7-3	4021603		vkt. 70 x 5,0	50	2100	100	S1704-7 S2005-7 S2504-7	38,15
			4021604		vkt. 70 x 5,0	50	2300	100		40,15
			4021605		vkt. 70 x 5,0	50	2500	100		42,05
			4021606		vkt. 70 x 5,0	50	3000	100		47,05
			4021607		vkt. 70 x 5,0	50	3500	100		51,95
1250-2000	ZAAR 2,0-3	ZAAQ2,0-3 / ZDG8-3	4014335	48.36.381.086	vkt. 80 x 5,0	55	2100	150	S1704-7 S2005-7 S2504-7	40,7
			4021608	48.36.381.087	vkt. 80 x 5,0	55	2300	150		43,6
			4014336	48.36.381.088	vkt. 80 x 5,0	55	2500	150		46,4
			4014337	48.36.381.089	vkt. 80 x 5,0	55	3000	150		53,4
			4014338	48.36.381.090	vkt. 80 x 5,0	55	3500	150		60,4

FD siehe Technische Informationen

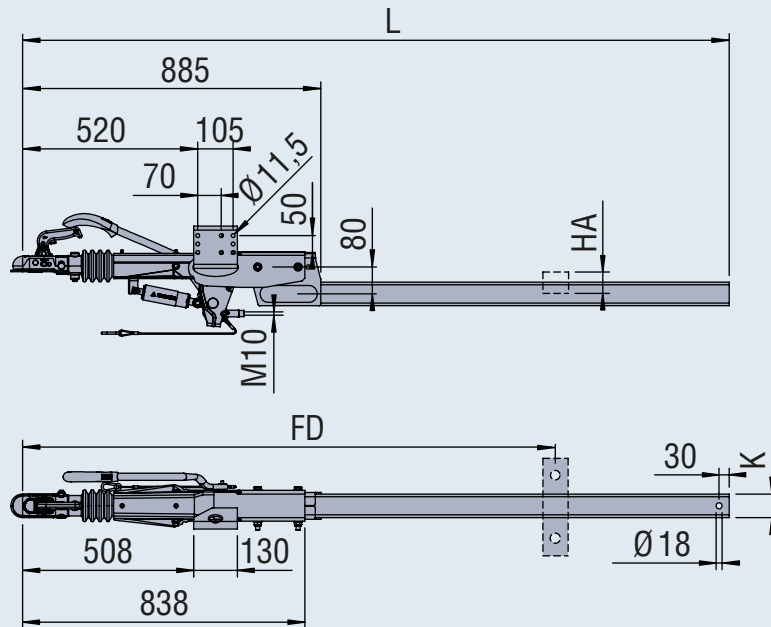
UMRÜSTSÄTZE VON 1.350 BIS 3.000 KG

	Bestell-Nr.
DIN-Zugöse 40,0	4011558
Nato-Zugöse 76,0	4011559
iSC 3,0 (Sicherheitskupplung)	4011528

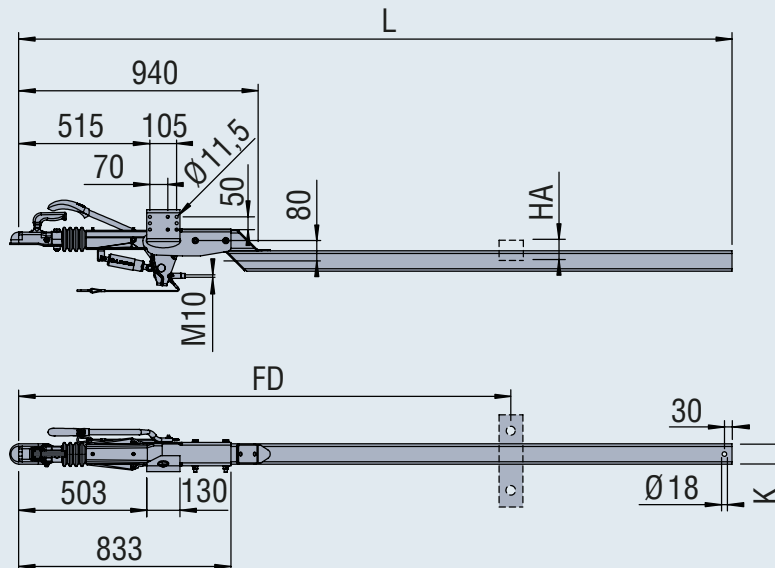
DETAILS

I Das klassische Vierkantprofil verbindet auch in den verschiedensten Einsatzgebieten den Anhänger sicher mit dem Zugwagen. Mit dauerhaftem Oberflächenschutz durch die feuerverzinkte Oberfläche.

ZAAR 1,35-3 / ZAAR 1,6-3



ZAAR 2,0-3



AUFLAUFEINRICHTUNGEN HÖHENVERSTELLBAR (ZUGDEICHSELN)

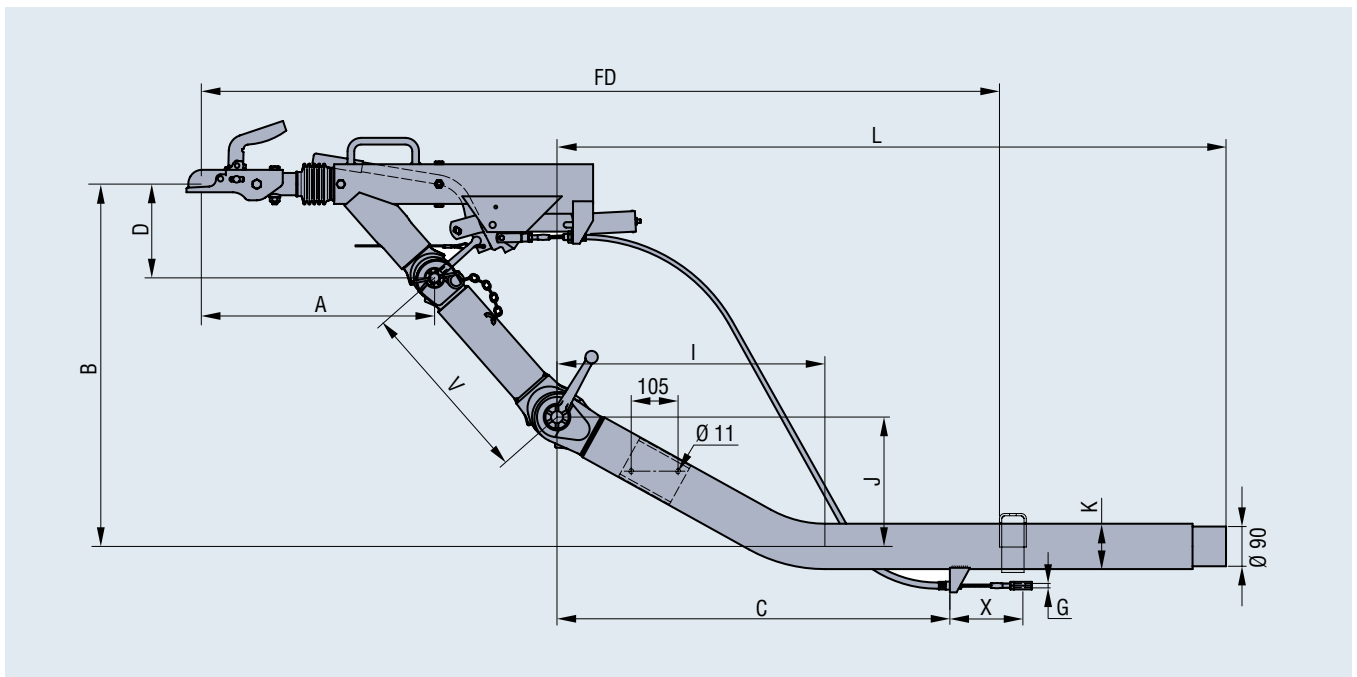
mit zugverbindender Einrichtung ZKV, mit Kugelmkupplung,
zul. Gesamtgewicht 650 kg - 3.500 kg



Optional: Feuerverzinkung

Zulässiges Gesamtgewicht [kg]	Verkaufsbezeichnung	Auflaufeinrichtung	Bestell-Nr. incl. Kugelmkupplung	Referenz-Nr. incl. Kugelmkupplung	Kombinierte Radbremsen (RASK)	DIN-Zugöse, Bestell-Nr.	Nato-Zugöse, Bestell-Nr.	Italien-Zugöse, Bestell-Nr.	Frankreich-Zugöse, Bestell-Nr.	
650-1300	ZKV 13.1 B	AK 1308	4019790	47.24.471.086	S1704-7 S2005-7	4008334	4008862	4008340	4008341	
			4021570	47.24.471.087		4008334	4008862	4008340	4008341	
			4014050	47.24.471.088		4008334	4008862	4008340	4008341	
650-1300	ZKV 13.1 A	AK 1308	4021571	47.24.471.081		4008334	4008862	4008340	4008341	
			4021572	47.24.471.082		4008334	4008862	4008340	4008341	
			4021573	47.24.471.083		4008334	4008862	4008340	4008341	
1300-2000	ZKV 20.1 A	AK 2008	4014093	47.36.471.031		S1704-7 S2005-7 S2504-7	4008334	4008862	4008340	4008341
			4021574	47.36.471.032			4008334	4008862	4008340	4008341
			4014094	47.36.471.033			4008334	4008862	4008340	4008341
1300-2000	ZKV 20.1 B	AK 2008	4014092	47.36.471.021	4008334		4008862	4008340	4008341	
			4021575	47.36.471.022	4008334		4008862	4008340	4008341	
			4020841	47.36.471.023	4008334		4008862	4008340	4008341	
1910-2700	ZKV 25.1 B	AK 3510 B	4014123	47.43.471.001	S2005-7 S2504-7		4008603	4008862	4008340	4008341
			4014124	47.43.471.002			4008603	4008862	4008340	4008341
			4014125	47.43.471.003			4008603	4008862	4008340	4008341
1910-2700	ZKV 25.1 D	AK 3510 B	4021577	47.43.471.011		4008603	4008337	4021548	-	
			4021578	47.43.471.012		4008603	4008337	4021548	-	
			4021579	47.43.471.013		4008603	4008337	4021548	-	
2500-3500	ZKV 35.1 B	AK 3510 A	4014158	47.51.471.010		S2005-7	4008603	4008337	4021548	-
			4021580	47.51.471.011		S2504-7	4008603	4008337	4021548	-
			4020462	47.51.471.012		S3006-7	4008603	4008337	4021548	-

FD siehe Technische Informationen



K	Abmessungen [mm]										Zul. Stützlast [kg]	ECE-Prüfzeichen	Gewicht [kg]
	A	D	L	B	G	V	I	J	C	X			
Ø 88,9 x 8,8	513	210	1500	210-521	M 10	415	-	-	900	160	100	E1 55R-010205	74
Ø 88,9 x 8,8	513	210	1700	210-521	M 10	415	-	-	900	160	100	E1 55R-010205	77
Ø 88,9 x 8,8	513	210	2100	210-521	M 10	415	-	-	900	160	100	E1 55R-010205	84
Ø 88,9 x 8,8	513	210	1500	470-781	M 10	415	534	260	880	160	100	E1 55R-010205	75
Ø 88,9 x 8,8	513	210	1700	470-781	M 10	415	534	260	880	160	100	E1 55R-010205	78
Ø 88,9 x 8,8	513	210	2100	470-781	M 10	415	534	260	880	160	100	E1 55R-010205	85
Ø 101,6 x 8,8	513	210	1900	210-521	M 10	415	-	-	900	160	100	E1 55R-010256	88
Ø 101,6 x 8,8	513	210	2500	210-521	M 10	415	-	-	900	160	100	E1 55R-010256	100
Ø 101,6 x 8,8	513	210	2800	210-521	M 10	415	-	-	900	160	100	E1 55R-010256	106
Ø 101,6 x 10	513	210	1900	500-811	M 10	415	600	290	880	160	100	E1 55R-010256	96
Ø 101,6 x 10	513	210	2500	500-811	M 10	415	600	290	880	160	100	E1 55R-010256	109
Ø 101,6 x 10	513	210	2800	500-811	M 10	415	600	290	880	160	100	E1 55R-010256	116
vkt. 120 x 6,3	541	225	1900	225-600	M 10	500	-	-	890	185	150	E1 55R-010307	124
vkt. 120 x 6,3	541	225	2500	225-600	M 10	500	-	-	890	185	150	E1 55R-010307	137
vkt. 120 x 6,3	541	225	2800	225-600	M 10	500	-	-	890	185	150	E1 55R-010307	144
vkt. 120 x 6,3	541	225	1900	225-735	M 10	680	-	-	890	185	150	E1 55R-010307	128
vkt. 120 x 6,3	541	225	2500	225-735	M 10	680	-	-	890	185	150	E1 55R-010307	141
vkt. 120 x 6,3	541	225	2800	225-735	M 10	680	-	-	890	185	150	E1 55R-010307	148
vkt. 120 x 10	541	230	1900	230-643	M 12	550	-	-	840	185	150	E1 55R-010527	141
vkt. 120 x 10	541	230	2500	230-643	M 12	550	-	-	840	185	150	E1 55R-010527	155
vkt. 120 x 10	541	230	2800	230-643	M 12	550	-	-	840	185	150	E1 55R-010527	163

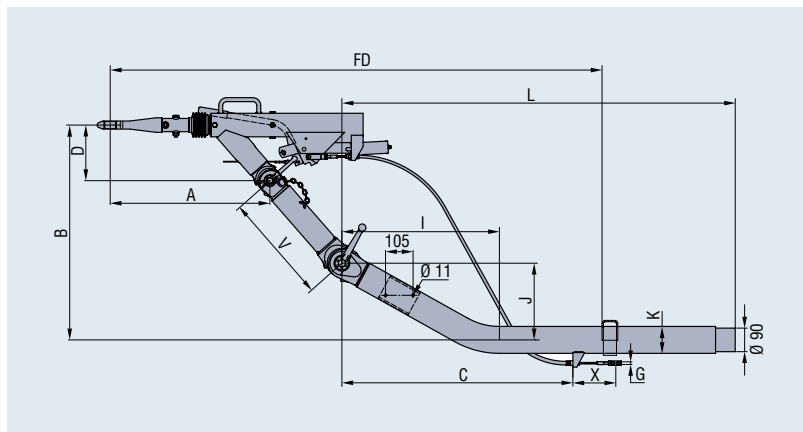
AUFLAUFEINRICHTUNGEN HÖHENVERSTELLBAR (ZUGDEICHSELN)

mit zugverbindender Einrichtung ZKV, mit DIN-Zugöse,
zul. Gesamtgewicht 650 kg - 3.500 kg



Zulässiges Gesamtgewicht [kg]	Verkaufsbezeichnung	Auflaufeinrichtung	Bestell-Nr. incl. DIN-Zugöse	Referenz-Nr. incl. DIN-Zugöse	Kombinierte Radbremsen (RASK)	DIN-Zugöse, Bestell-Nr.	Nato-Zugöse, Bestell-Nr.	Italien-Zugöse, Bestell-Nr.	Frankreich-Zugöse, Bestell-Nr.
650-1300	ZKV 13.1 B	AK 1308	4014053	47.24.473.116	S1704-7 S2005-7	4008857	4008862	4008340	4008341
			4021581	47.24.473.117		4008857	4008862	4008340	4008341
			4014054	47.24.473.118		4008857	4008862	4008340	4008341
650-1300	ZKV 13.1 A	AK 1308	4021582	47.24.473.111		4008857	4008862	4008340	4008341
			4021583	47.24.473.112		4008857	4008862	4008340	4008341
			4021584	47.24.473.113		4008857	4008862	4008340	4008341
1300-2000	ZKV 20.1 A	AK 2008	4014098	47.36.473.041	S1704-7 S2005-7 S2504-7	4008856	4008862	4008340	4008341
			4021585	47.36.473.042		4008856	4008862	4008340	4008341
			4014099	47.36.473.043		4008856	4008862	4008340	4008341
1300-2000	ZKV 20.1 B	AK 2008	4019792	47.36.473.031		4008856	4008862	4008340	4008341
			4021586	47.36.473.032		4008856	4008862	4008340	4008341
			4021587	47.36.473.033		4008856	4008862	4008340	4008341
1910-2700	ZKV 25.1 B	AK 3510 B	4021588	47.43.473.001	S2005-7 S2504-7	4008335	4008337	4021548	4008341
			4014126	47.43.473.002		4008335	4008337	4021548	4008341
			4021589	47.43.473.003		4008335	4008337	4021548	4008341
1910-2700	ZKV 25.1 D	AK 3510 B	4014127	47.43.473.011		4008335	4008337	4021548	4008341
			4021590	47.43.473.012		4008335	4008337	4021548	4008341
			4021591	47.43.473.013		4008335	4008337	4021548	4008341
2500-3500	ZKV 35.1 B	AK 3510 A	4014164	47.51.473.034	S2005-7	4008335	4008337	4021548	-
			4014165	47.51.473.035	S2504-7	4008335	4008337	4021548	-
			4022386	47.51.473.036	S3006-7	4008335	4008337	4021548	-

FD siehe Technische Informationen



DETAILS

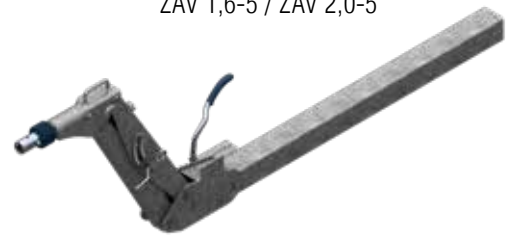
I Komfortabel und flexibel: Dank einfachem Wechseln zwischen Kugelkupplung und Zugöse sowie einstellbarer Ankupplungshöhe ist diese Zugdeichsel die universelle Verbindung zu PKWs, Geländewagen und Leicht-LKWs. Ein Griff auf dem Gehäuse dient als Rangierhilfe. Die grundrierte Oberfläche, optional sogar feuerverzinkt, sorgt für dauerhaften Schutz gegen Korrosion.

K	Abmessungen [mm]										Zul. Stützlast [kg]	ECE-Prüfzeichen	Gewicht [kg]
	A	D	L	B	G	V	I	J	C	X			
Ø 88,9 x 8,8	617	210	1500	210-521	M 10	415	-	-	900	160	100	E1 55R-010205	75
Ø 88,9 x 8,8	617	210	1700	210-521	M 10	415	-	-	900	160	100	E1 55R-010205	78
Ø 88,9 x 8,8	617	210	2100	210-521	M 10	415	-	-	900	160	100	E1 55R-010205	85
Ø 88,9 x 8,8	617	210	1500	470-781	M 10	415	534	260	880	160	100	E1 55R-010205	76
Ø 88,9 x 8,8	617	210	1700	470-781	M 10	415	534	260	880	160	100	E1 55R-010205	79
Ø 88,9 x 8,8	617	210	2100	470-781	M 10	415	534	260	880	160	100	E1 55R-010205	86
Ø 101,6 x 8,8	617	210	1900	210-521	M 10	415	-	-	900	160	100	E1 55R-010256	89
Ø 101,6 x 8,8	617	210	2500	210-521	M 10	415	-	-	900	160	100	E1 55R-010256	101
Ø 101,6 x 8,8	617	210	2800	210-521	M 10	415	-	-	900	160	100	E1 55R-010256	107
Ø 101,6 x 10	617	210	1900	500-811	M 10	415	600	290	880	160	100	E1 55R-010256	97
Ø 101,6 x 10	617	210	2500	500-811	M 10	415	600	290	880	160	100	E1 55R-010256	110
Ø 101,6 x 10	617	210	2800	500-811	M 10	415	600	290	880	160	100	E1 55R-010256	117
vkt.120 x 6,3	635	225	1900	225-600	M 10	500	-	-	890	185	150	E1 55R-010307	125
vkt.120 x 6,3	635	225	2500	225-600	M 10	500	-	-	890	185	150	E1 55R-010307	139
vkt.120 x 6,3	635	225	2800	225-600	M 10	500	-	-	890	185	150	E1 55R-010307	146
vkt.120 x 6,3	635	225	1900	225-735	M 10	680	-	-	890	185	150	E1 55R-010307	130
vkt.120 x 6,3	635	225	2500	225-735	M 10	680	-	-	890	185	150	E1 55R-010307	143
vkt.120 x 6,3	635	225	2800	225-735	M 10	680	-	-	890	185	150	E1 55R-010307	150
vkt.120 x 10	635	230	1900	230-643	M 12	550	-	-	840	185	150	E1 55R-010527	143
vkt.120 x 10	635	230	2500	230-643	M 12	550	-	-	840	185	150	E1 55R-010527	157
vkt.120 x 10	635	230	2800	230-643	M 12	550	-	-	840	185	150	E1 55R-010527	165

AUFLAUFEINRICHTUNGEN HÖHENVERSTELLBAR (ZUGDEICHSELN)

mit zugverbindender Einrichtung ZAV,
zul. Gesamtgewicht 1.200 kg - 3.500 kg

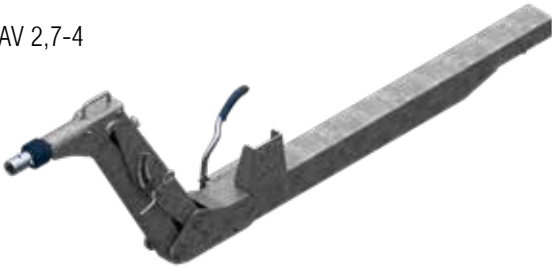
ZAV 1,6-5 / ZAV 2,0-5



Zulässiges Gesamt- gewicht [kg]	Verkaufs- bezeichnung	Auflauf- einrichtung	Bestell-Nr.	Referenz-Nr.	K	Abmessungen [mm]					Zul. Stützlast [kg]	Kombinierte Radbremsen (RABSK)	ECE-Prüfzeichen	Gewicht [kg]			
						A	L	B	V								
1200-1600	ZAV 1,6-5	AE 2,7-1 D	4020607	47.29.470.065	vkt.120	535	1900	0-693	800	150	S1704-7 S2005-7	E1 55R-01 1284	95,0				
			4020607	47.29.470.066	vkt.120	535	2300	0-693	800	150		E1 55R-01 1284	103,0				
			4021592	47.29.470.067	vkt.120	535	2500	0-693	800	150		E1 55R-01 1284	106,0				
			4021593	47.29.470.068	vkt.120	535	2800	0-693	800	150		E1 55R-01 1284	113,0				
			4014059	47.29.470.064	vkt.120	535	1900	0-520	600	150		E1 55R-01 1284	88,0				
			4020433	47.29.470.063	vkt.120	535	2300	0-520	600	150		E1 55R-01 1284	96,0				
			4021594	47.29.470.062	vkt.120	535	2500	0-520	600	150		E1 55R-01 1284	99,0				
			4021595	47.29.470.061	vkt.120	535	2800	0-520	600	150		E1 55R-01 1284	106,0				
			1500-2000	ZAV 2,0-5	AE 2,7-1 C	4014079	47.36.470.115	vkt.120	535	1900		0-693	800	150	S1704-7 S2005-7 S2504-7	E1 55R-01 1284	95,0
			4014078			47.36.470.114	vkt.120	535	2300	0-693		800	150	E1 55R-01 1284		103,0	
4021596	47.36.470.113	vkt.120	535			2500	0-693	800	150	E1 55R-01 1284	106,0						
4021597	47.36.470.112	vkt.120	535			2800	0-693	800	150	E1 55R-01 1284	113,0						
4014073	47.36.470.099	vkt.120	535			1900	0-520	600	150	E1 55R-01 1284	88,0						
4014075	47.36.470.109	vkt.120	535			2300	0-520	600	150	E1 55R-01 1284	96,0						
4014074	47.36.470.108	vkt.120	535			2500	0-520	600	150	E1 55R-01 1284	99,0						
4021598	47.36.470.107	vkt.120	535			2800	0-520	600	150	E1 55R-01 1284	106,0						
1860-2700	ZAV 2,7-4	AE 2,7-1 A	4014120	47.43.470.085	150x132	535	1900	0-693	800	150	S2005-7 S2504-7 S3006-5	E1 55R-01 1171	103,0				
			4021599	47.43.470.086	150x132	535	2280	0-693	800	150		E1 55R-01 1171	111,0				
			4021600	47.43.470.087	150x132	535	2500	0-693	800	150		E1 55R-01 1171	117,0				
			4014121	47.43.470.088	150x132	535	2800	0-693	800	150		E1 55R-01 1171	125,0				
			4014117	47.43.470.081	150x132	535	1900	0-520	600	150		E1 55R-01 1171	96,0				
			4022435	47.43.470.082	150x132	535	2280	0-520	600	150		E1 55R-01 1171	104,0				
			4014118	47.43.470.083	150x132	535	2500	0-520	600	150		E1 55R-01 1171	110,0				
			4014119	47.43.470.084	150x132	535	2800	0-520	600	150		E1 55R-01 1171	118,0				
2500-3500	ZAV 3,5-1	AE 3,5-1 A	4014138	47.51.470.039	vkt.150	535	1900	0-767	875	150	S2005-7 S2504-7 S3006-5	E1 55R-01 0798	137,0				
			4014139	47.51.470.040	vkt.150	535	2300	0-767	875	150		E1 55R-01 0798	148,0				
			4014140	47.51.470.041	vkt.150	535	2500	0-767	875	150		E1 55R-01 0798	153,0				
			4014141	47.51.470.042	vkt.150	535	2800	0-767	875	150		E1 55R-01 0798	162,0				

FD siehe Technische Informationen

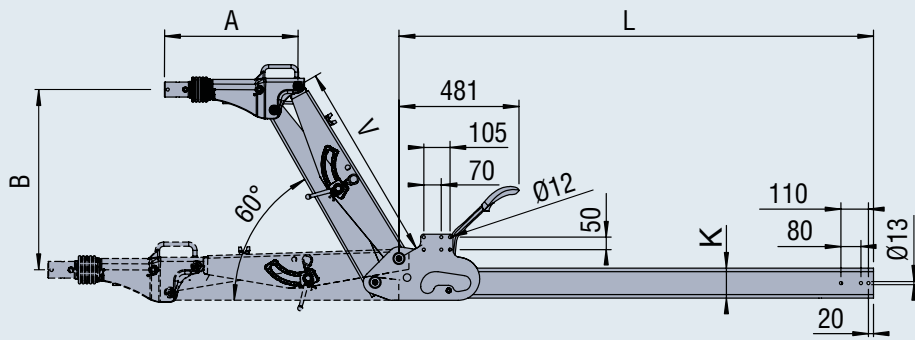
ZAV 2,7-4



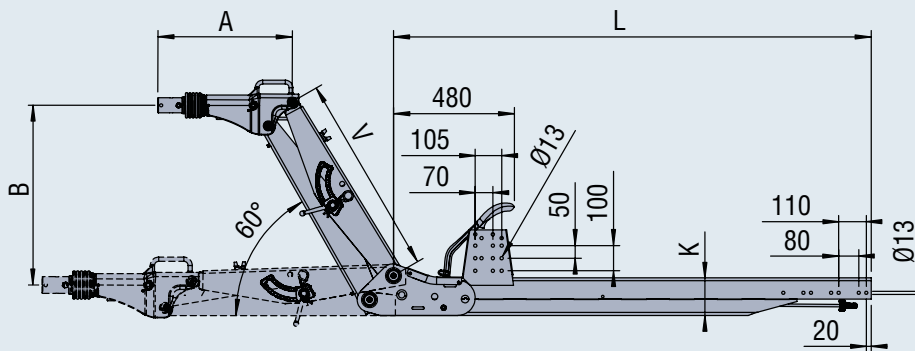
ZAV 3,5-1



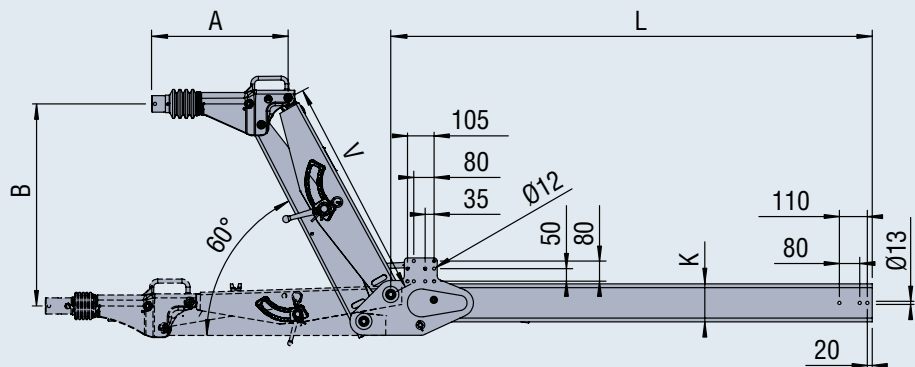
ZAV 1,6-5 / ZAV 2,0-5



ZAV 2,7-4



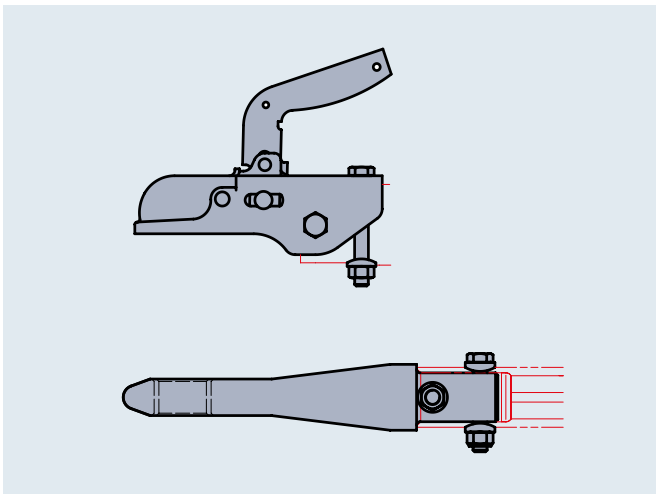
ZAV 3,5-1





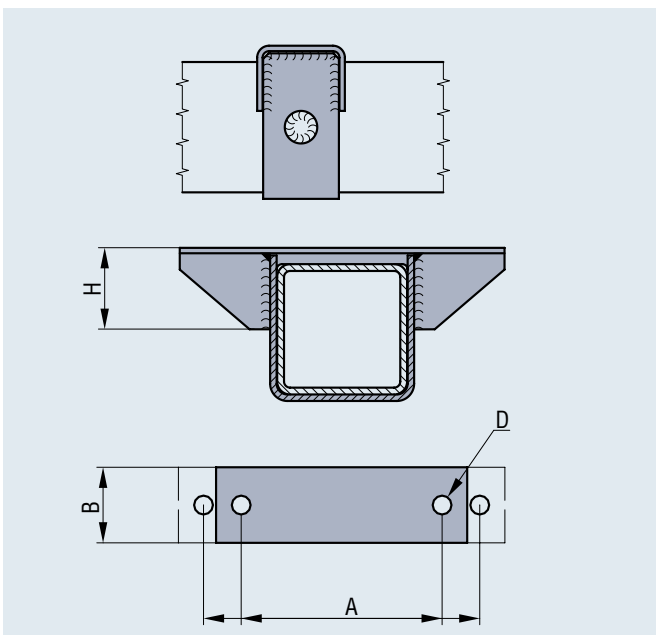
DETAILS

I Die zugverbindende Einrichtung für Profis: Eine geschützte, innenliegende Übertragungseinrichtung mit einfacher und schneller Höhenverstellung bis 1.100 mm Ankupplungshöhe (auch bei angezogener Handbremse) und integriertem Stützradhalter ist ebenso selbstverständlich wie die feuerverzinkte Oberfläche. Das Ganze liefern wir montagefertig – da bleibt kein Wunsch offen.



	ZAV 1,6-5-2,0-5; 2,7-4 Bestell-Nr./ Referenz-Nr.	ZAV 3,5-1 Bestell-Nr./ Referenz-Nr.
Kugelkupplung	4008494 05.803.11.15.0	4008335 05.801.90.38.0
DIN-Zugöse 40,0	4008493 05.803.11.12.0	4008603 05.870.00.06.0
Nato-Zugöse 76,0	4008343 05.801.90.86.0	4008337 05.801.90.46.0
Italien-Zugöse 45,0	4008345 05.801.90.90.0	4021548 05.801.90.82.0
BNA-Zugöse 68,0	4008355 05.801.91.14.0	4008356 05.801.91.15.0

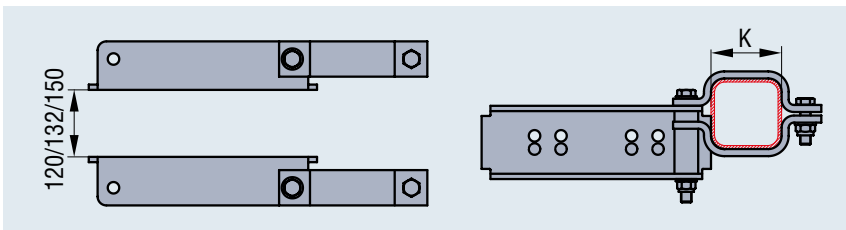
Auflagebock



für Deichselrohr [mm]	Abmessungen [mm]				Montageleiste-Gruppe Klemmverbindung Bestell-Nr./ Referenz-Nr.
	H	D	A	B	
vkt. 120	80	18	220	82	4008347 05.801.90.92.0
150x132	95	18	200	82	4008346 05.801.90.91.0
vkt. 150	95	18	220	82	4008336 05.801.90.45.0

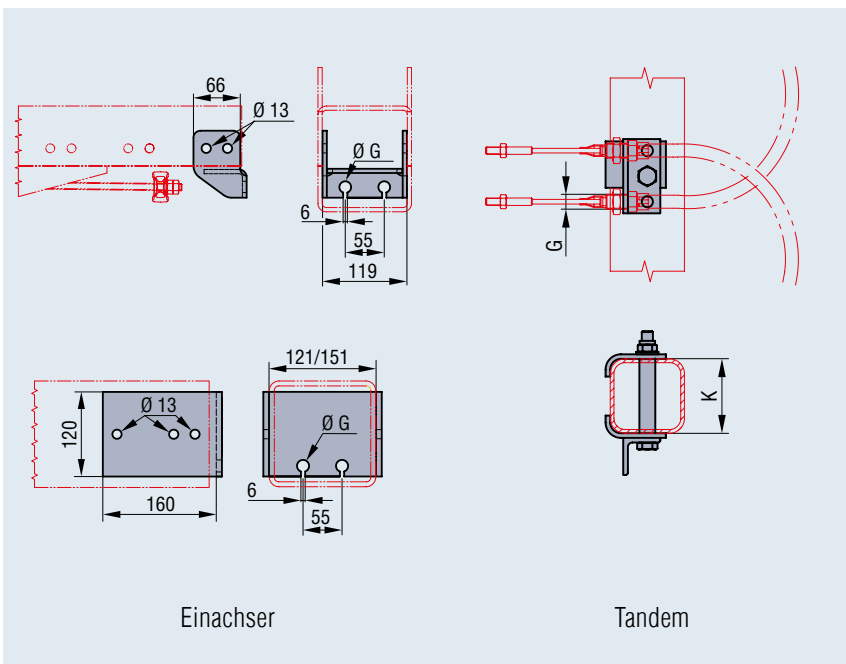


Achsanschluss



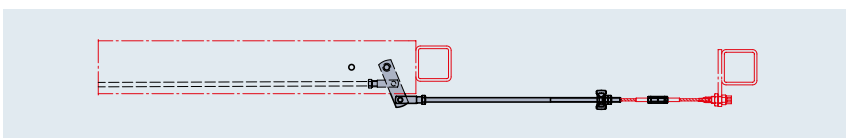
Achsrohr K [mm]	Bestell-Nr./ Referenz-Nr.
vkt. 80	4008496 05.803.11.17.0
vkt. 82	4008529 05.803.13.09.0
vkt. 95	4008497 05.803.11.18.0
vkt. 110	4008499 05.803.11.29.0

Schlauchkabelabstützung



für Deichselrohr [mm]	Achsrohr K	G	Abmessungen [mm]	Bestell-Nr./ Referenz-Nr.
Schlauchkabelabstützung Einachser				
vkt. 120 (ZAV 1,6-5; 2,0-5)	12,5		4021601 03.168.01.06.0	
vkt. 120 (ZAV 1,6-5; 2,0-5)	17		4015842 03.160.11.94.0	
150x132 (ZAV 2,7-4)	17		4015824 03.160.10.99.0	
vkt. 150 (ZAV 3,5-1)	17		4003136 03.168.01.05.0	
Schlauchkabelabstützung Tandem				
vkt. 80	12,5		4008590 05.820.50.31.0	
vkt. 95	12,5		4008591 05.820.50.32.0	

Tandem Diagonalausgleich



ZAV 1,6-5; 2,0-5; 2,7-4 Bestell-Nr./ Referenz-Nr.	ZAV 3,5-1 Bestell-Nr./ Referenz-Nr.
4006371 05.085.55.01.0	4006372 05.085.55.02.0
	4003522 05.085.55.08.0*

*für Achsrohr vkt. 110

4. ACHSEN



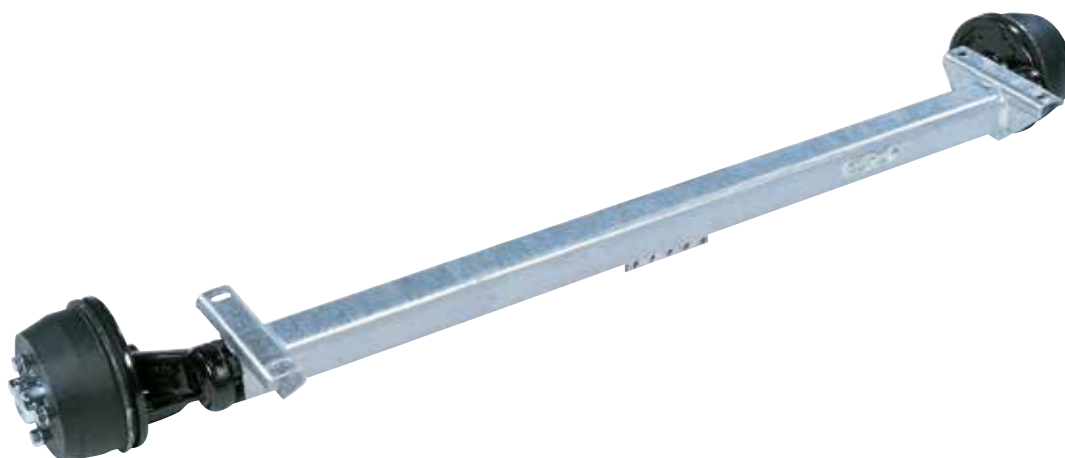
4. ACHSEN

Achsen gebremst Vierkant (Gummifederachsen SWING) Achslast 850 kg – 3.000 kg	54 – 73
Achsen gebremst mit Stahlfederung (Drehstabfederachsen RONDO) Achslast 1.050. kg – 3.500 kg	74 – 91
Achsen gebremst Vierkant mit Verbundauflageböcken (Gummifeder-Tandemaggregate SWING) 2.100 kg – 2.700 kg	92 – 99
Achsen absenkbar bis zu 180 mm (Absenkaggregate mit Schwenkmechanismus)	100 – 101
Achsen absenkbar bis zu 200 mm (Tandemaggregate hydraulisch)	102 – 103
Achssysteme für Triebkopffahrzeuge	104 – 105
Fahrwerkstechnik für 2-achsige Fahrzeuge	106 – 107
Tandemaggregate mit Luftfederung	108 – 109

ACHSEN GEBREMST VIERKANT

(GUMMIFEDERACHSEN SWING)

Achslast 850 kg, Radbremse S 1704-7 RASK



ERSTE ACHSE incl. Bremsseilzüge lose

ZWEITE ACHSE FÜR TANDEM incl. Widerlager geschweißt (ohne Bremsseilzüge)*

Bestell-Nr. gemäß Radanschluss CB 854 4/ø100/60°	Referenz-Nr. gemäß Radanschluss CB 854 4/ø100/60°	Bestell-Nr. gemäß Radanschluss CB 855 5/ø112/R12	Referenz-Nr. gemäß Radanschluss CB 855 5/ø112/R12	Bestell-Nr. gemäß Radanschluss CB 854 4/ø100/60°	Referenz-Nr. gemäß Radanschluss CB 854 4/ø100/60°	Bestell-Nr. gemäß Radanschluss CB 855 5/ø112/R12	Referenz-Nr. gemäß Radanschluss CB 855 5/ø112/R12	Abmessungen [mm]					Gewicht [kg]
								FL	SP	AM	L	G	
4012705	46.16.382.010	4012713	46.16.382.030	4012717	46.16.382.050	4021020	46.16.382.070	1430	1370	1000	1162	1480	39,0
4012706	46.16.382.012	4021006	46.16.382.032	4021014	46.16.382.052	4021021	46.16.382.072	1530	1470	1100	1262	1580	39,6
4012708	46.16.382.014	4012714	46.16.382.034	4012719	46.16.382.054	4012725	46.16.382.074	1630	1570	1200	1362	1680	40,3
4012710	46.16.382.016	4021007	46.16.382.036	4012720	46.16.382.056	4021022	46.16.382.076	1730	1670	1300	1462	1780	40,9
4021000	46.16.382.018	4021008	46.16.382.038	4012722	46.16.382.058	4021023	46.16.382.078	1830	1770	1400	1562	1880	41,6
4021001	46.16.382.020	4021009	46.16.382.040	4021015	46.16.382.060	4021024	46.16.382.080	1930	1870	1500	1662	1980	42,2
4021002	46.16.382.022	4021010	46.16.382.042	4021016	46.16.382.062	4021025	46.16.382.082	2030	1970	1600	1762	2080	42,8
4021003	46.16.382.024	4021011	46.16.382.044	4021017	46.16.382.064	4021026	46.16.382.084	2130	2070	1700	1862	2180	43,5
4021004	46.16.382.026	4021012	46.16.382.046	4021018	46.16.382.066	4021027	46.16.382.086	2230	2170	1800	1962	2280	44,1
4021005	46.16.382.028	4021013	46.16.382.048	4021019	46.16.382.068	4021028	46.16.382.088	2330	2270	1900	2062	2380	44,8

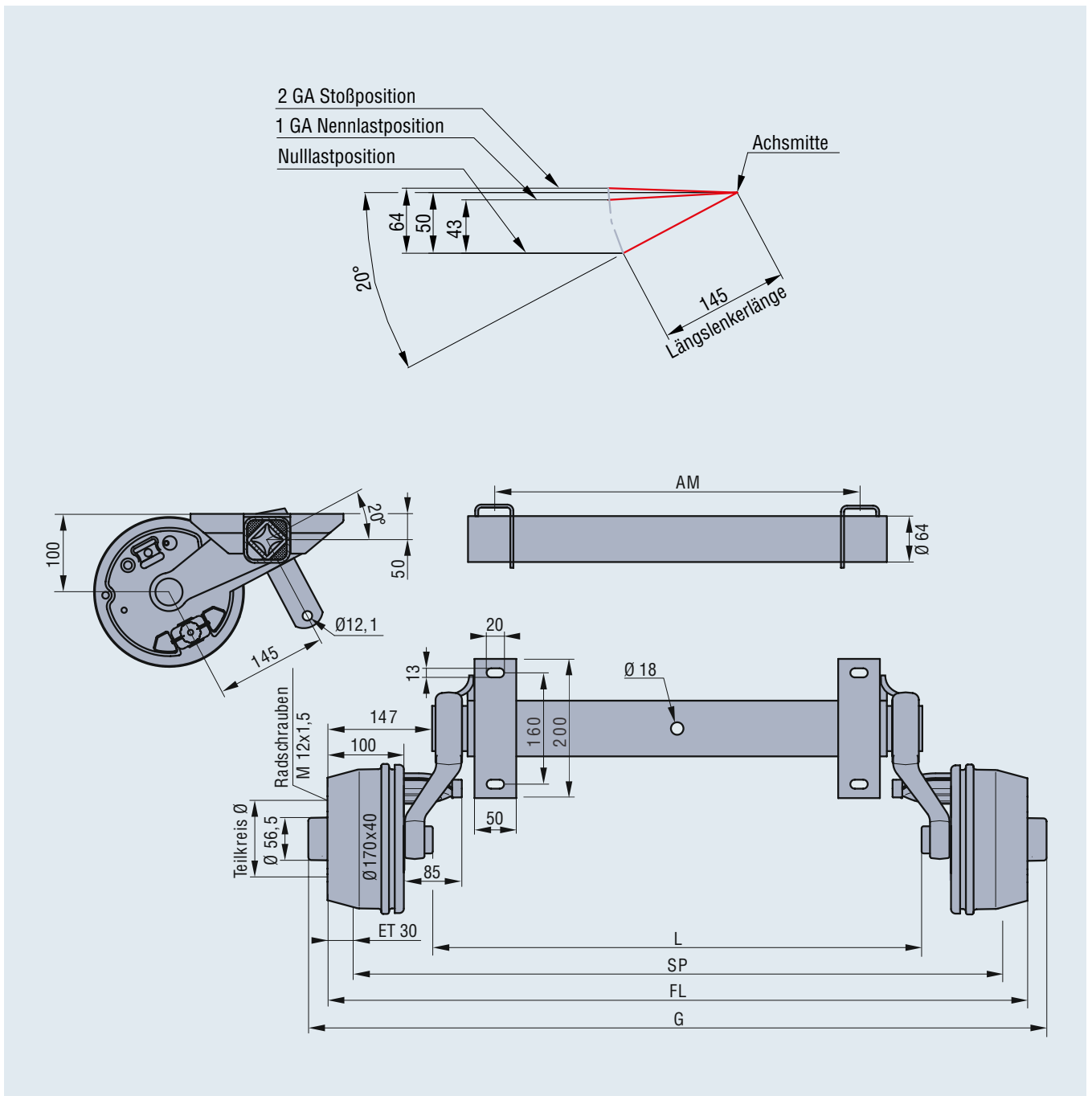
*Bremsseilzüge für Tandembetrieb abhängig von Achsabstand und Flanschmaß der Achse. Bremsseilzüge incl. Tandemausgleich siehe Zubehör
Montageteilgruppe Bremsgestänge Einachser siehe Zubehör
Stoßdämpfer siehe Zubehör

DETAILS

- | Geschwindigkeit bis 140 km/h
- | Deichselanschluss: Klemmschalen siehe Zubehör
- | Radanschlüsse:
4x98; 4x130 auf Anfrage
- | Sonder-Achsauflagen und Deichselanschlüsse auf Anfrage
- | Auch mit wasserdichter Lagerung lieferbar

- | Achskörper komplett feuerverzinkt: dauerhafter Oberflächenschutz
- | Einzerradaufhängung: Optimaler Ausgleich von unebenen Fahrbahnen
- | Wartungsfreie Federung: Geringere Wartungskosten
- | Robuster Achsaufbau: geeignet für extreme Beanspruchung wie Gelände oder Baustellen

- | Robuste, wartungsfreundliche Spreizhebelbremsen mit Rückfahrautomatik: Einfaches Nachstellen von außen an der Bremse, nachträgliches Einhängen der Bremsseilzüge ohne Demontage der Bremsstrommel möglich
- | Kompaktlager (Standard in der Automobilindustrie): Wartungsfrei, hohe Lebensdauer, vor Schmutz und Wasser geschützt, mit Spezialfett auf Lebensdauer geschmiert
- | Incl. Radstoßdämpferhalter



ACHSEN GEBREMST VIERKANT

(GUMMIFEDERACHSEN SWING)

Achslast 1.050 kg, Radbremse S 2005-7 RASK



ERSTE ACHSE incl. Bremsseilzüge lose

ZWEITE ACHSE FÜR TANDEM incl. Widerlager geschweißt (ohne Bremsseilzüge)*

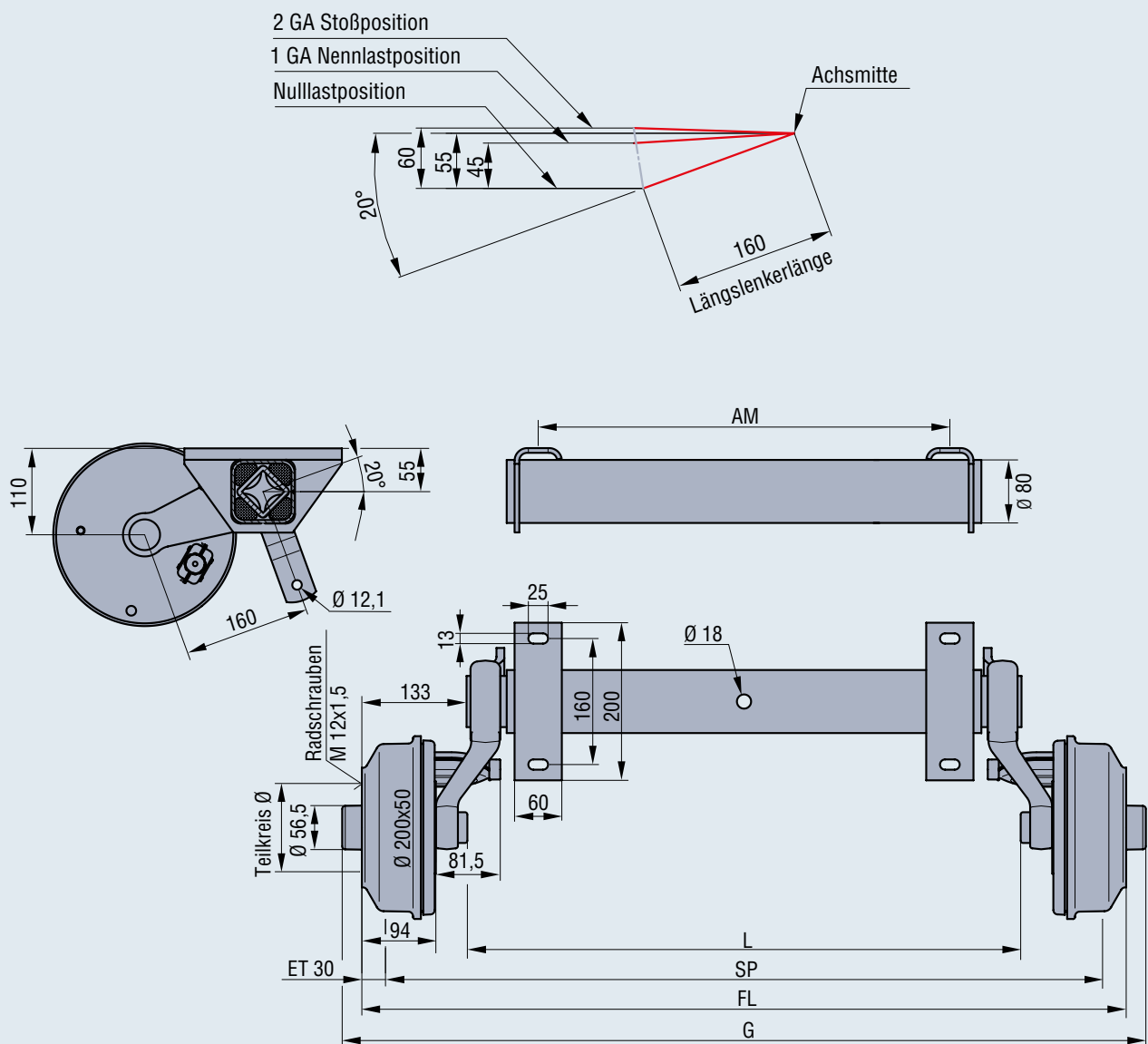
Bestell-Nr./ Referenz-Nr. gemäß Radanschluss CB 1054 4/ø100/60°	Bestell-Nr./ Referenz-Nr. gemäß Radanschluss CB 1055 5/ø112/R12	Bestell-Nr./ Referenz-Nr. gemäß Radanschluss CB 1055 5/ø112/60°	Bestell-Nr./ Referenz-Nr. gemäß Radanschluss CB 1054 4/ø100/60°	Bestell-Nr./ Referenz-Nr. gemäß Radanschluss CB 1055 5/ø112/60°	Bestell-Nr./ Referenz-Nr. gemäß Radanschluss CB 1055 5/ø112/R12	FL	SP	Abmessungen [mm]			Gewicht [kg]
								AM	L	G	
4012865 46.21.379.601	4020437 46.21.379.621	4021038 46.21.379.641	4012903 46.21.379.661	4019768 46.21.379.681	4021060 46.21.379.701	1500	1440	1050	1232	1550	51,3
4012867 46.21.379.603	4021033 46.21.379.623	4012893 46.21.379.643	4012904 46.21.379.663	4020184 46.21.379.683	4012926 46.21.379.703	1600	1540	1150	1332	1650	52,2
4012869 46.21.379.605	4012882 46.21.379.625	4021039 46.21.379.645	4021047 46.21.379.665	4012916 46.21.379.685	4021062 46.21.379.705	1700	1640	1250	1432	1750	53,1
4012871 46.21.379.607	4012884 46.21.379.627	4021040 46.21.379.647	4021048 46.21.379.667	4012918 46.21.379.687	4021063 46.21.379.707	1800	1740	1350	1532	1850	54,0
4021029 46.21.379.609	4021034 46.21.379.629	4020413 46.21.379.649	4012907 46.21.379.669	4020185 46.21.379.689	4020414 46.21.379.709	1900	1840	1450	1632	1950	54,9
4012874 46.21.379.611	4012887 46.21.379.631	4021041 46.21.379.651	4021051 46.21.379.671	4012921 46.21.379.691	4021065 46.21.379.711	2000	1940	1550	1732	2050	55,8
4012876 46.21.379.613	4012889 46.21.379.633	4021042 46.21.379.653	4012909 46.21.379.673	4012923 46.21.379.693	4012928 46.21.379.713	2100	2040	1650	1832	2150	56,7
4021030 46.21.379.615	4021035 46.21.379.635	4021043 46.21.379.655	4012910 46.21.379.675	4021055 46.21.379.695	4021068 46.21.379.715	2200	2140	1750	1932	2250	57,6
4021031 46.21.379.617	4021036 46.21.379.637	4021044 46.21.379.657	4021053 46.21.379.677	4021057 46.21.379.697	4021070 46.21.379.717	2300	2240	1850	2032	2350	58,5

*Bremsseilzüge für Tandembetrieb abhängig von Achsabstand und Flanschmaß der Achse. Bremsseilzüge incl. Tandemausgleich siehe Zubehör
Montageteilgruppe Bremsgestänge Einachser siehe Zubehör
Stoßdämpfer siehe Zubehör

DETAILS

- I Geschwindigkeit bis 140 km/h
- I Deichselanschluss: Klemmschalen siehe Zubehör
- I Sonder-Radanschlüsse: auf Anfrage
- I Sonder-Achsauflagen und Deichselanschlüsse auf Anfrage
- I Auch mit wasserdichter Lagerung lieferbar
- I Achskörper komplett feuerverzinkt: dauerhafter Oberflächenschutz
- I Einzelradaufhängung: Optimaler Ausgleich von unebenen Fahrbahnen
- I Wartungsfreie Federung: Geringere Wartungskosten
- I Robuster Achsaufbau: geeignet für extreme Beanspruchung wie Gelände oder Baustellen
- I Robuste, wartungsfreundliche Spreizhebelbremsen mit Rückfahrautomatik: Einfaches Nachstellen von außen an der Bremse, nachträgliches Einhängen der Bremsseilzüge ohne Demontage der Bremsstrommel möglich
- I Kompaktlager (Standard in der Automobilindustrie): Wartungsfrei, hohe Lebensdauer, vor Schmutz und Wasser geschützt, mit Spezialfett auf Lebensdauer geschmiert
- I Incl. Radstoßdämpferhalter

4



ACHSEN GEBREMST VIERKANT

(GUMMIFEDERACHSEN SWING)

Achslast 1.350 kg, Radbremse S 2005-7 RASK



ERSTE ACHSE incl. Bremsseilzüge lose

ZWEITE ACHSE FÜR TANDEM incl. Widerlager geschweißt (ohne Bremsseilzüge)*

Bestell-Nr./ Referenz-Nr. gemäß Radanschluss CB 1334 4/16100/160°		Bestell-Nr./ Referenz-Nr. gemäß Radanschluss CB 1355 5/16112/R12		Bestell-Nr./ Referenz-Nr. gemäß Radanschluss CB 1355 5/16112/160°		Bestell-Nr./ Referenz-Nr. gemäß Radanschluss CB 1354 4/16100/160°		Bestell-Nr./ Referenz-Nr. gemäß Radanschluss CB 1355 5/16112/R12		Bestell-Nr./ Referenz-Nr. gemäß Radanschluss CB 1355 5/16112/160°		FL	SP	Abmessungen [mm]			Gewicht [kg]		
AM	L	G																	
4021071	4013284	4021080	4021086	4013318	4021102	1500	1440	1050	1232	1550	57,1								
46.25.379.721	46.25.379.741	46.25.379.761	46.25.379.781	46.25.379.801	46.25.379.821														
4013275	4013286	4013303	4021088	4013320	4021104	1600	1540	1150	1332	1650	58,0								
46.25.379.723	46.25.379.743	46.25.379.763	46.25.379.783	46.25.379.803	46.25.379.823														
4021072	4013288	4013305	4021089	4013322	4021106	1700	1640	1250	1432	1750	58,9								
46.25.379.725	46.25.379.745	46.25.379.765	46.25.379.785	46.25.379.805	46.25.379.825														
4013278	4013290	4013307	4013316	4013324	4021108	1800	1740	1350	1532	1850	59,8								
46.25.379.727	46.25.379.747	46.25.379.767	46.25.379.787	46.25.379.807	46.25.379.827														
4013280	4013292	4013309	4021092	4013326	4013338	1900	1840	1450	1632	1950	60,7								
46.25.379.729	46.25.379.749	46.25.379.769	46.25.379.789	46.25.379.809	46.25.379.829														
4021074	4013294	4013311	4020092	4013328	4013339	2000	1940	1550	1732	2050	61,6								
46.25.379.731	46.25.379.751	46.25.379.771	46.25.379.791	46.25.379.811	46.25.379.831														
4013281	4013296	4021082	4021095	4013330	4021110	2100	2040	1650	1832	2150	62,5								
46.25.379.733	46.25.379.753	46.25.379.773	46.25.379.793	46.25.379.813	46.25.379.833														
4022185	4013298	4021083	4021097	4013332	4021112	2200	2140	1750	1932	2250	63,4								
46.25.379.735	46.25.379.755	46.25.379.775	46.25.379.795	46.25.379.815	46.25.379.835														
4021078	4013300	4013314	4021099	4013334	4021113	2300	2240	1850	2032	2350	64,3								
46.25.379.737	46.25.379.757	46.25.379.777	46.25.379.797	46.25.379.817	46.25.379.837														

*Bremsseilzüge für Tandembetrieb abhängig von Achsabstand und Flanschmaß der Achse. Bremsseilzüge incl. Tandemausgleich siehe Zubehör
Montageteilgruppe Bremsgestänge Einachser siehe Zubehör
Stoßdämpfer siehe Zubehör

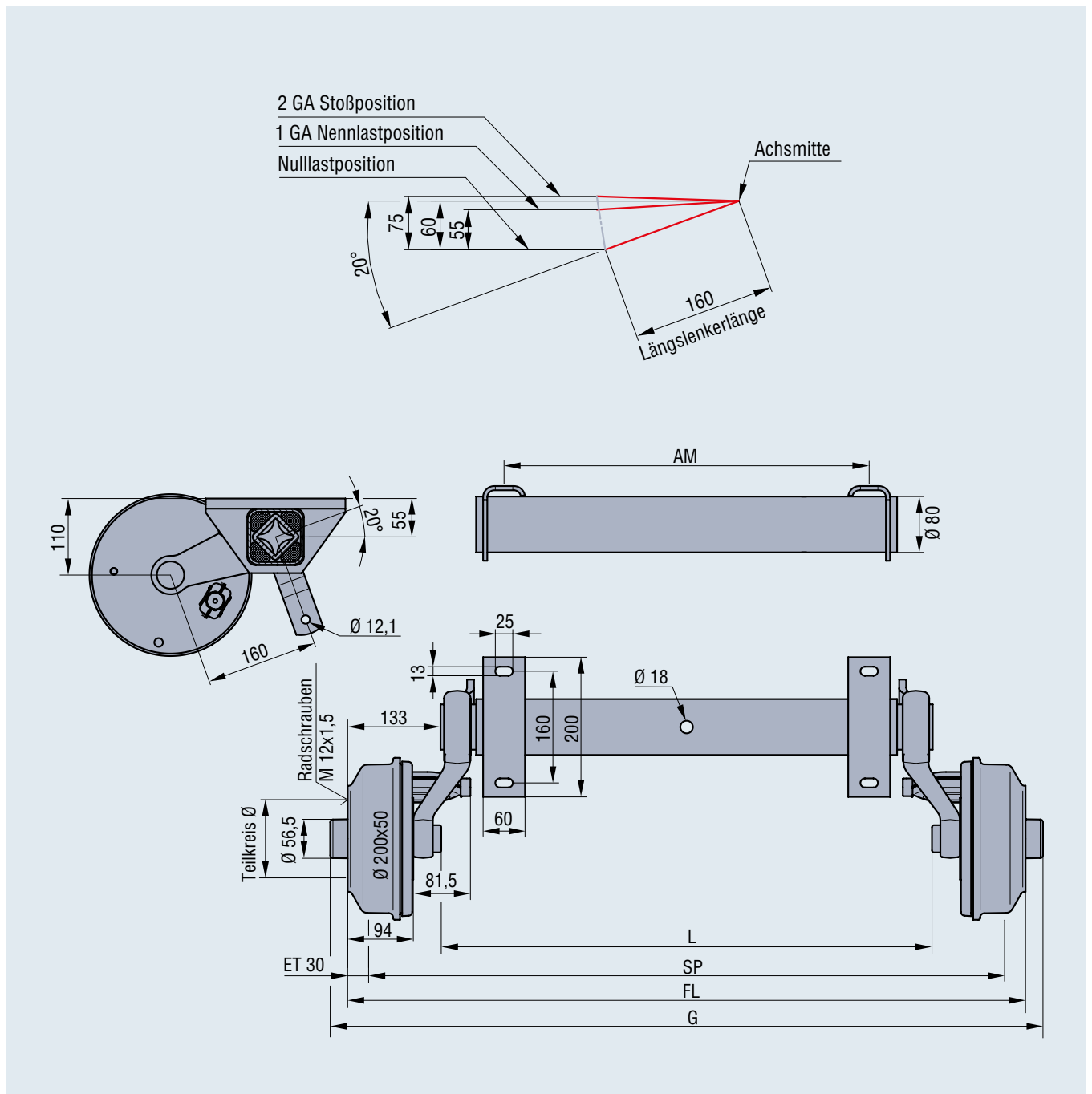
DETAILS

- | Geschwindigkeit bis 140 km/h
- | Deichselanschluss: Klemmschalen siehe Zubehör
- | Radanschlüsse:
4x98; 4x130; 5x140 auf Anfrage
- | Sonder-Achsauflagen und Deichselanschlüsse auf Anfrage
- | Auch mit wasserdichter Lagerung lieferbar

- | Achskörper komplett feuerverzinkt: dauerhafter Oberflächenschutz
- | Einzerradaufhängung: Optimaler Ausgleich von unebenen Fahrbahnen
- | Wartungsfreie Federung: Geringere Wartungskosten
- | Robuster Achsaufbau: geeignet für extreme Beanspruchung wie Gelände oder Baustellen

- | Robuste, wartungsfreundliche Spreizhebelbremsen mit Rückfahrautomatik: Einfaches Nachstellen von außen an der Bremse, nachträgliches Einhängen der Bremsseilzüge ohne Demontage der Bremsstrommel möglich
- | Kompaktlager (Standard in der Automobilindustrie): Wartungsfrei, hohe Lebensdauer, vor Schmutz und Wasser geschützt, mit Spezialfett auf Lebensdauer geschmiert
- | Incl. Radstoßdämpferhalter

4



ACHSEN GEBREMST VIERKANT

(GUMMIFEDERACHSEN SWING)

Achslast 1.500 kg, Radbremse S 2005-7 RASK



ERSTE ACHSE incl. Bremsseilzüge lose

ZWEITE ACHSE FÜR TANDEM incl. Widerlager geschweißt (ohne Bremsseilzüge)*

Bestell-Nr. Gemäß Radanschluss CB 1505 5/ø112/R12	Referenz-Nr. Gemäß Radanschluss CB 1505 5/ø112/R12	Bestell-Nr. Gemäß Radanschluss CB 1505 5/ø112/60°	Referenz-Nr. Gemäß Radanschluss CB 1505 5/ø112/60°	Bestell-Nr. Gemäß Radanschluss CB 1505 5/ø112/R12	Referenz-Nr. Gemäß Radanschluss CB 1505 5/ø112/R12	Bestell-Nr. Gemäß Radanschluss CB 1505 5/ø112/R12	Referenz-Nr. Gemäß Radanschluss CB 1505 5/ø112/60°	Abmessungen [mm]					Gewicht [kg]
								FL	SP	AM	L	G	
4020095	46.27.379.501	4021115	46.27.379.521	4013531	46.27.379.541	4021127	46.27.379.561	1500	1440	1050	1222	1550	57,5
4013502	46.27.379.503	4021116	46.27.379.523	4013533	46.27.379.543	4021128	46.27.379.563	1600	1540	1150	1322	1650	58,5
4013504	46.27.379.505	4021118	46.27.379.525	4020127	46.27.379.545	4021130	46.27.379.565	1700	1640	1250	1422	1750	59,5
4013506	46.27.379.507	4013521	46.27.379.527	4013536	46.27.379.547	4021132	46.27.379.567	1800	1740	1350	1522	1850	60,5
4013508	46.27.379.509	4021120	46.27.379.529	4013538	46.27.379.549	4021134	46.27.379.569	1900	1840	1450	1622	1950	61,5
4013510	46.27.379.511	4021121	46.27.379.531	4013540	46.27.379.551	4021136	46.27.379.571	2000	1940	1550	1722	2050	62,5
4013512	46.27.379.513	4013525	46.27.379.533	4013542	46.27.379.553	4021138	46.27.379.573	2100	2040	1650	1822	2150	63,5
4013514	46.27.379.515	4013527	46.27.379.535	4021124	46.27.379.555	4021140	46.27.379.575	2200	2140	1750	1922	2250	64,5
4013516	46.27.379.517	4021123	46.27.379.537	4013545	46.27.379.557	4021142	46.27.379.577	2300	2240	1850	2022	2350	65,5

*Bremsseilzüge für Tandembetrieb abhängig von Achsabstand und Flanschmaß der Achse. Bremsseilzüge incl. Tandemausgleich siehe Zubehör
Montageteilegruppe Bremsgestänge Einachser siehe Zubehör
Stoßdämpfer siehe Zubehör

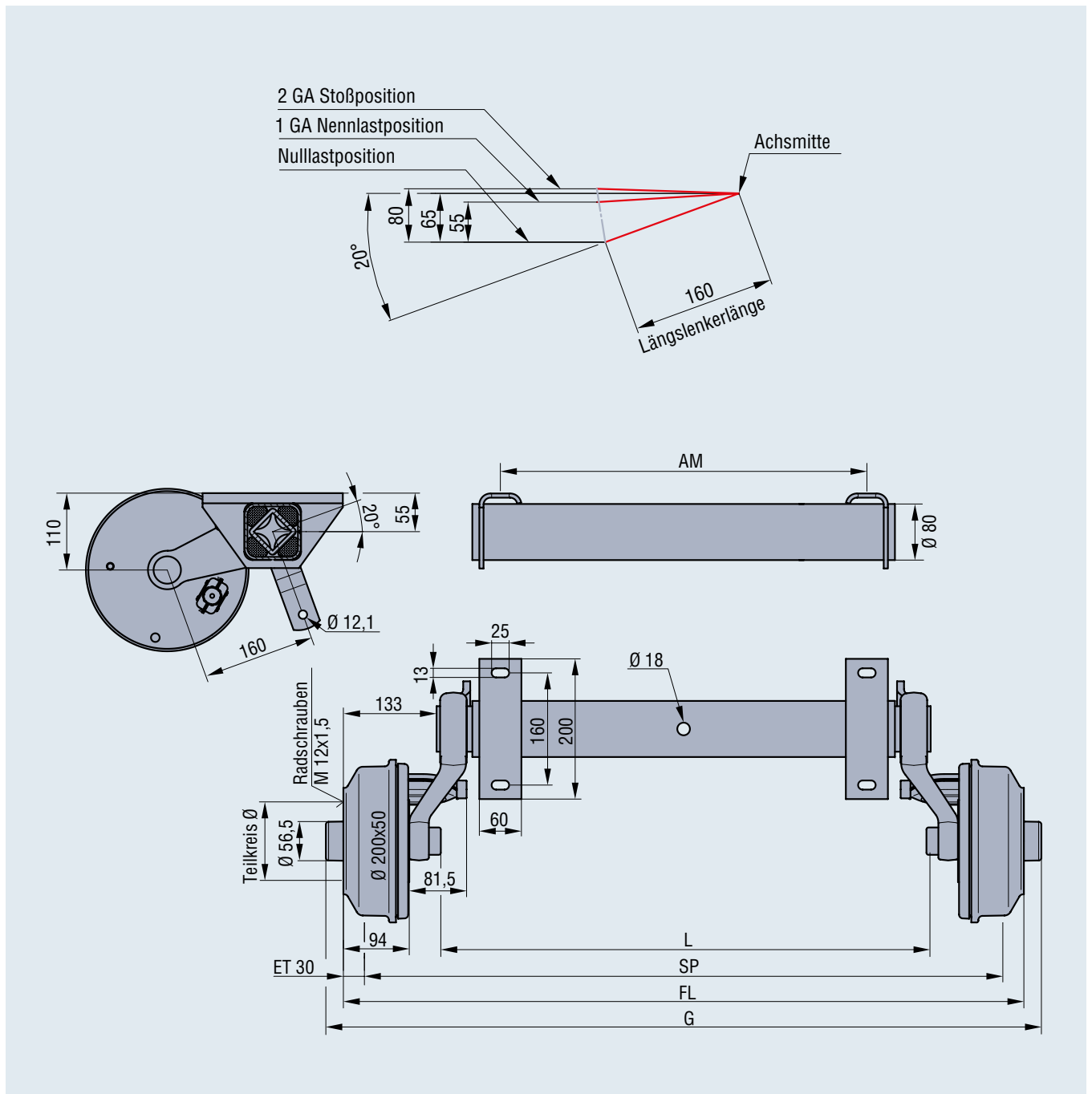
DETAILS

- I Geschwindigkeit bis 140 km/h
- I Deichselanschluss: Klemmschalen siehe Zubehör
- I Radanschlüsse: 5x140 auf Anfrage
- I Sonder-Achsauflagen und Deichselanschlüsse auf Anfrage
- I Auch mit wasserdichter Lagerung lieferbar

- I Achskörper komplett feuerverzinkt: dauerhafter Oberflächenschutz
- I Einzelradaufhängung: Optimaler Ausgleich von unebenen Fahrbahnen
- I Wartungsfreie Federung: Geringere Wartungskosten
- I Robuster Achsaufbau: geeignet für extreme Beanspruchung wie Gelände oder Baustellen

- I Robuste, wartungsfreundliche Spreizhebelbremsen mit Rückfahrautomatik: Einfaches Nachstellen von außen an der Bremse, nachträgliches Einhängen der Bremsseilzüge ohne Demontage der Bremsstrommel möglich
- I Kompaktlager (Standard in der Automobilindustrie): Wartungsfrei, hohe Lebensdauer, vor Schmutz und Wasser geschützt, mit Spezialfett auf Lebensdauer geschmiert
- I Incl. Radstoßdämpferhalter

4



ACHSEN GEBREMST VIERKANT

(GUMMIFEDERACHSEN SWING)

Achslast 1.800 kg, Radbremse S 2504-7 RASK

Leichte Ausführung



ERSTE ACHSE incl. Bremsseilzüge lose

ZWEITE ACHSE FÜR TANDEM incl. Widerlager geschweißt (ohne Bremsseilzüge)*

Bestell-Nr. Achse incl. Bremsseilzüge lose CB 1805 5/10112/R12	Referenz-Nr. Achse incl. Bremsseilzüge lose CB 1805 5/10112/R12	Bestell-Nr. zweite Achse für Tandem incl. Widerlager geschweißt (ohne Bremsseilzüge)* CB 1805 5/10112/R12	Referenz-Nr. zweite Achse für Tandem incl. Widerlager geschweißt (ohne Bremsseilzüge)* CB 1805 5/10112/R12	FL	SP	Abmessungen [mm]			Gewicht [kg]
						AM	L	G	
4021144	-	4021154	-	1490	1420	1000	1197	1554	68
4021145	-	4021155	-	1590	1520	1100	1297	1654	69
4021146	-	4021156	-	1690	1620	1200	1397	1754	70
4021147	-	4021157	-	1790	1720	1300	1497	1854	71
4021148	-	4021158	-	1890	1820	1400	1597	1954	72
4021149	-	4021159	-	1990	1920	1500	1697	2054	73
4021150	-	4021160	-	2090	2020	1600	1797	2154	74
4021151	-	4021161	-	2190	2120	1700	1897	2254	75
4021152	-	4021162	-	2290	2220	1800	1997	2354	76
4021153	-	4021163	-	2390	2320	1900	2097	2454	77

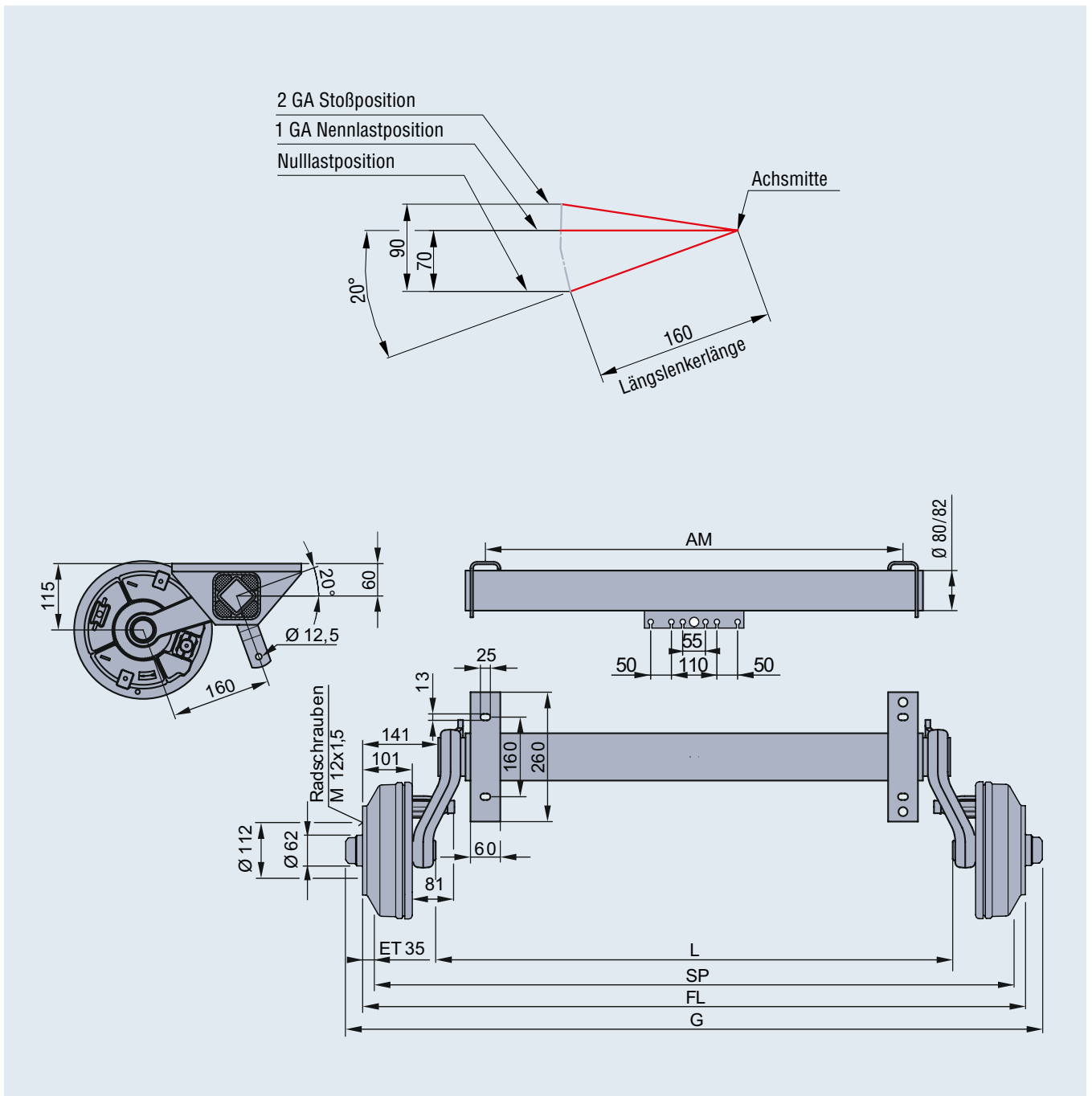
*Bremsseilzüge für Tandembetrieb abhängig von Achsabstand und Flanschmaß der Achse. Bremsseilzüge incl. Tandemausgleich siehe Zubehör
Montageteilegruppe Bremsgestänge Einachser siehe Zubehör
Stoßdämpfer siehe Zubehör

DETAILS

- | Geschwindigkeit bis 140 km/h
- | Deichselanschluss: Klemmschalen siehe Zubehör
- | Radanschlüsse: 5x140 auf Anfrage
- | Sonder-Achsauflagen und Deichselanschlüsse auf Anfrage
- | Achskörper komplett feuerverzinkt: dauerhafter Oberflächenschutz

- | Einzelradaufhängung: Optimaler Ausgleich von unebenen Fahrbahnen
- | Wartungsfreie Federung: Geringere Wartungskosten
- | Robuster Achsaufbau: geeignet für extreme Beanspruchung wie Gelände oder Baustellen
- | Robuste, wartungsfreundliche Spreizhebelbremsen mit Rückfahrautomatik: Einfaches Nachstellen von außen an

- der Bremse, nachträgliches Einhängen der Bremsseilzüge ohne Demontage der Bremstrommel möglich
- | Kompaktlager (Standard in der Automobilindustrie): Wartungsfrei, hohe Lebensdauer, vor Schmutz und Wasser geschützt, mit Spezialfett auf Lebensdauer geschmiert
- | Incl. Radstoßdämpferhalter



ACHSEN GEBREMST VIERKANT

(GUMMIFEDERACHSEN SWING)

Achslast 1.800 kg, Radbremse S 2504-7 RASK

Schwere Ausführung - VKT95



ERSTE ACHSE incl. Bremsseilzüge lose

ZWEITE ACHSE FÜR TANDEM incl. Widerlager geschweißt (ohne Bremsseilzüge)*

Bestell-Nr. Achse incl. Bremsseilzüge lose CB 1805 5/ø112/R12	Referenz-Nr. Achse incl. Bremsseilzüge lose CB 1805 5/ø112/R12	Bestell-Nr. zweite Achse für Tandem incl. Widerlager geschweißt (ohne Bremsseilzüge)* CB 1805 5/ø112/R12	Referenz-Nr. zweite Achse für Tandem incl. Widerlager geschweißt (ohne Bremsseilzüge)* CB 1805 5/ø112/R12	FL	SP	Abmessungen [mm]			Gewicht [kg]
						AM	L	G	
4013764	46.32.368.400	4013784	46.32.368.420	1535	1465	1000	1200	1620	78,0
4013766	46.32.368.402	4013785	46.32.368.422	1635	1565	1100	1300	1720	79,0
4013768	46.32.368.404	4013786	46.32.368.424	1735	1665	1200	1400	1820	80,0
4013770	46.32.368.406	4013788	46.32.368.426	1835	1765	1300	1500	1920	81,0
4013772	46.32.368.408	4013790	46.32.368.428	1935	1865	1400	1600	2020	82,0
4013774	46.32.368.410	4013792	46.32.368.430	2035	1965	1500	1700	2120	83,0
4013776	46.32.368.412	4013794	46.32.368.432	2135	2065	1600	1800	2220	84,0
4013778	46.32.368.414	4013796	46.32.368.434	2235	2165	1700	1900	2320	85,0
4013780	46.32.368.416	4013798	46.32.368.436	2335	2265	1800	2000	2420	86,0

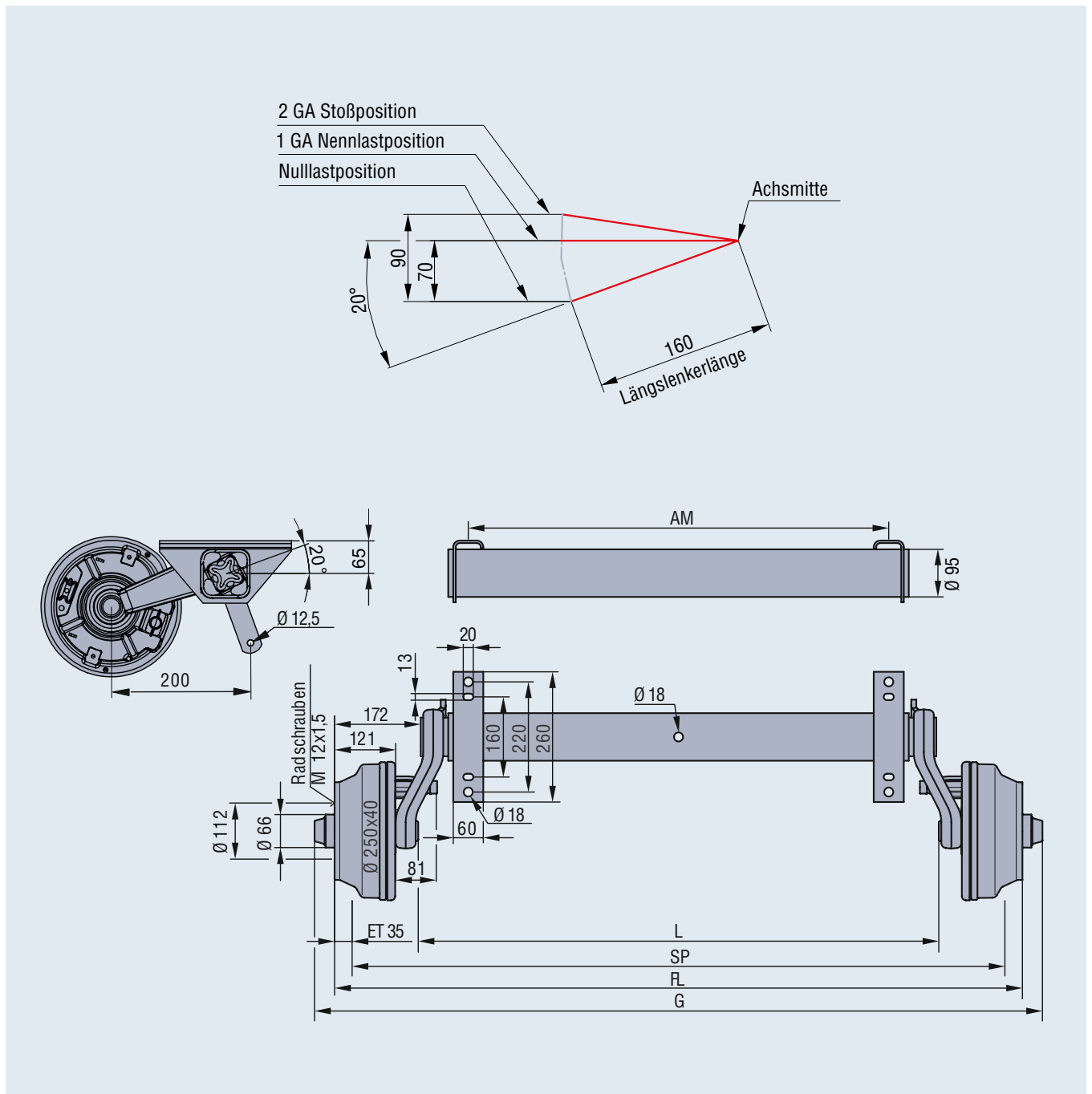
*Bremsseilzüge für Tandembetrieb abhängig von Achsabstand und Flanschmaß der Achse. Bremsseilzüge incl. Tandenausgleich siehe Zubehör
Montageteilegruppe Bremsgestänge Einachser siehe Zubehör
Stoßdämpfer siehe Zubehör

DETAILS

- | Geschwindigkeit bis 140 km/h
- | Deichselanschluss: Klemmschalen siehe Zubehör
- | Radanschlüsse: 5x140 auf Anfrage
- | Sonder-Achsauflagen und Deichselanschlüsse auf Anfrage

- | Achskörper komplett feuerverzinkt: dauerhafter Oberflächenschutz
- | Einzerradaufhängung: Optimaler Ausgleich von unebenen Fahrbahnen
- | Wartungsfreie Federung: Geringere Wartungskosten
- | Robuster Achsaufbau: geeignet für extreme Beanspruchung wie Gelände oder Baustellen

- | Robuste, wartungsfreundliche Spreizhebelbremsen mit Rückfahrautomatik: Einfaches Nachstellen von außen an der Bremse, nachträgliches Einhängen der Bremsseilzüge ohne Demontage der Bremsstrommel möglich
- | Incl. Radstoßdämpferhalter
- | Kegelrollenlager



ACHSEN GEBREMST VIERKANT

(GUMMIFEDERACHSEN SWING)

Achslast 2.000 kg, Radbremse S 2505-7 RASK*



ERSTE ACHSE incl. Bremsseilzüge lose

ZWEITE ACHSE FÜR TANDEM incl. Widerlager geschweißt (ohne Bremsseilzüge)*

Bestell-Nr. Achse incl. Bremsseilzüge lose CB 1805 5/ø112/R12	Referenz-Nr. Achse incl. Bremsseilzüge lose CB 1805 5/ø112/R12	Bestell-Nr. zweite Achse für Tandem incl. Widerlager geschweißt (ohne Bremsseilzüge)* CB 1805 5/ø112/R12	Referenz-Nr. zweite Achse für Tandem incl. Widerlager geschweißt (ohne Bremsseilzüge)* CB 1805 5/ø112/R12	FL	SP	Abmessungen [mm]			Gewicht [kg]
						AM	L	G	
4021508	-	4021517	-	1515	1445	1000	1180	1620	78
4021509	-	4021518	-	1615	1545	1100	1280	1720	79
4021510	-	4021519	-	1715	1645	1200	1380	1820	80
4021511	-	4021520	-	1815	1745	1300	1480	1920	81
4021512	-	4021521	-	1915	1845	1400	1580	2020	82
4021513	-	4021522	-	2015	1845	1500	1580	2120	83
4021514	-	4021523	-	2115	2045	1600	1680	2220	84
4021515	-	4021524	-	2215	2145	1700	1780	2320	85
4021516	-	4021525	-	2315	2245	1800	1980	2420	86

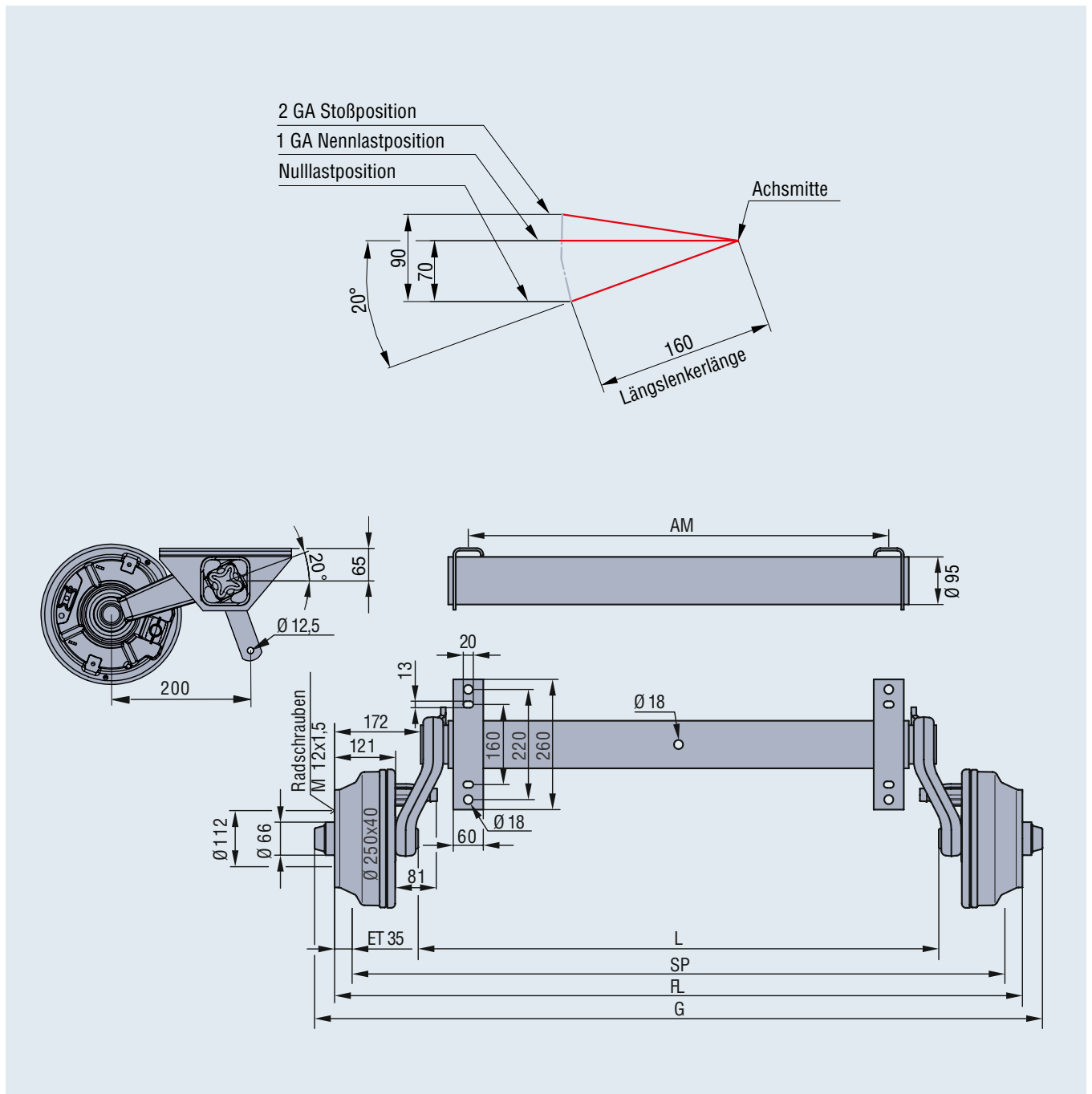
*nur mit eingeschränktem Reifenhalmmesser (Rmin = 0,27m / Rmax = 0,321 m)
Montageteilgruppe Bremsgestänge Einachser siehe Zubehör
Stoßdämpfer siehe Zubehör

DETAILS

- I Geschwindigkeit bis 140 km/h
- I Deichselanschluss: Klemmschalen siehe Zubehör
- I Radanschlüsse: 5x140 auf Anfrage
- I Sonder-Achsauflagen und Deichselanschlüsse auf Anfrage

- I Achskörper komplett feuerverzinkt: dauerhafter Oberflächenschutz
- I Einzerradaufhängung: Optimaler Ausgleich von unebenen Fahrbahnen
- I Wartungsfreie Federung: Geringere Wartungskosten
- I Robuster Achsaufbau: geeignet für extreme Beanspruchung wie Gelände oder Baustellen

- I Robuste, wartungsfreundliche Spreizhebelbremsen mit Rückfahrautomatik: Einfaches Nachstellen von außen an der Bremse, nachträgliches Einhängen der Bremsseilzüge ohne Demontage der Bremsstrommel möglich
- I Incl. Radstoßdämpferhalter
- I Kegelrollenlager



ACHSEN GEBREMST VIERKANT

(GUMMIFEDERACHSEN SWING)

Achslast 2.100 kg, Radbremse S 3006-7 RASK



Bestell-Nr. CS 2106 Ø160/16/Ø205	Referenz-Nr. CS 2106 Ø160/16/Ø205	SP	AM	Abmessungen [mm]		Gewicht [kg]
				L	G	
4013994	46.37.373.100	1500	1000	1104	1668	101,0
4013995	46.37.373.101	1600	1100	1204	1768	103,0
4013996	46.37.373.102	1700	1200	1304	1868	105,0
4019787	46.37.373.103	1800	1300	1404	1968	107,0
4013997	46.37.373.104	1900	1400	1504	2068	109,0
4013998	46.37.373.105	2000	1500	1604	2168	111,0
4020116	46.37.373.106	2100	1600	1704	2268	113,0
4013999	46.37.373.107	2200	1700	1804	2368	115,0
4014000	46.37.373.108	2300	1800	1904	2468	117,0

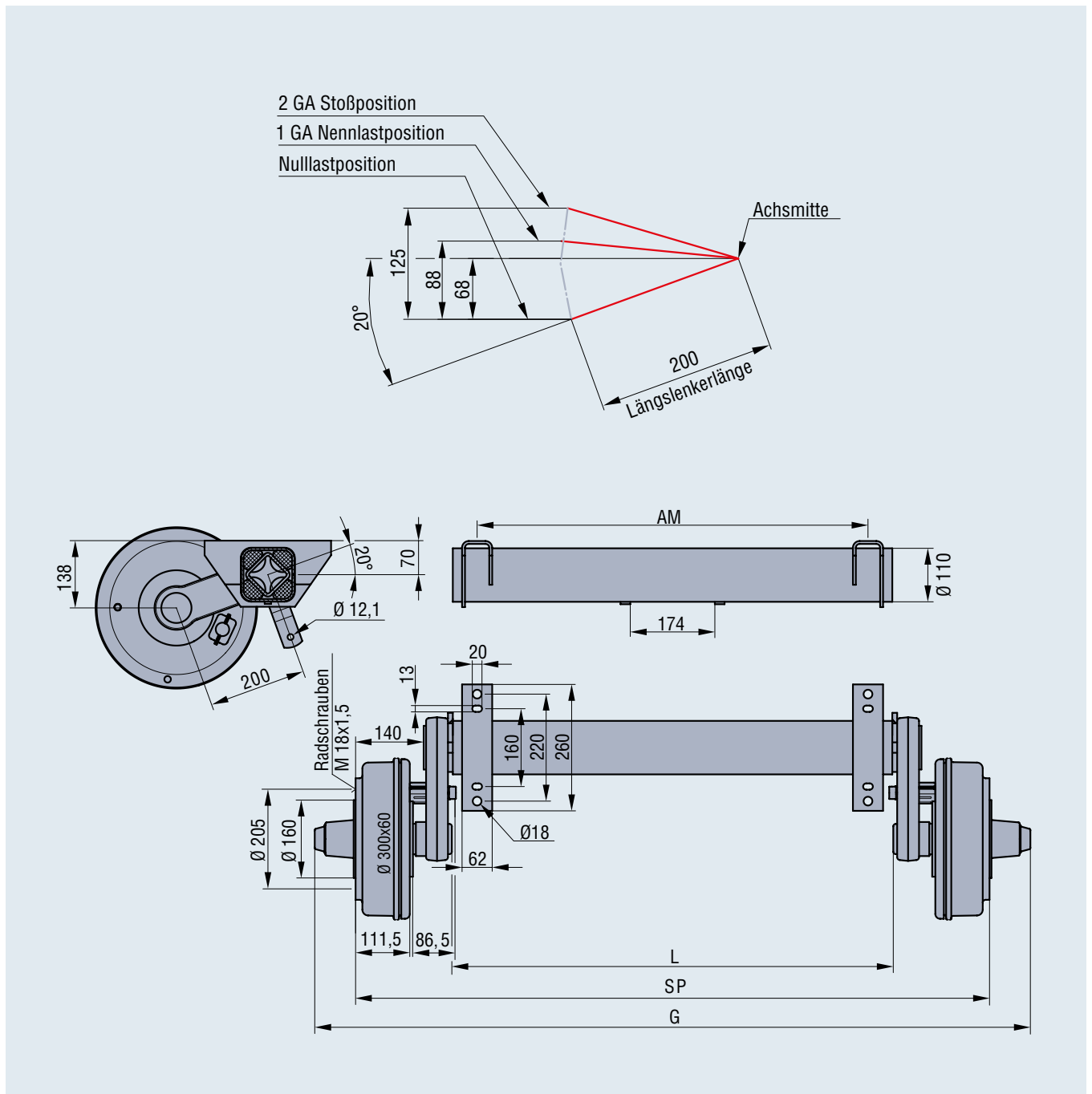
Montageteilegruppe Bremsgestänge Einachser siehe Zubehör
Stoßdämpfer siehe Zubehör

DETAILS

- | Geschwindigkeit bis 140 km/h
- | Deichselanschluss: Klemmschalen siehe Zubehör
- | Radanschlüsse: 5x140 auf Anfrage
- | Sonder-Achsauflagen und Deichselanschlüsse auf Anfrage

- | Achskörper komplett feuerverzinkt: dauerhafter Oberflächenschutz
- | Einzerradaufhängung: Optimaler Ausgleich von unebenen Fahrbahnen
- | Wartungsfreie Federung: Geringere Wartungskosten
- | Robuster Achsaufbau: geeignet für extreme Beanspruchung wie Gelände oder Baustellen

- | Robuste, wartungsfreundliche Spreizhebelbremsen mit Rückfahrautomatik: Einfaches Nachstellen von außen an der Bremse, nachträgliches Einhängen der Bremsseilzüge ohne Demontage der Bremsstrommel möglich
- | Incl. Radstoßdämpferhalter
- | Kegelrollenlager



ACHSEN GEBREMST VIERKANT

(GUMMIFEDERACHSEN SWING)

Achslast 2.500 kg, Radbremse S 3006-7 RASK

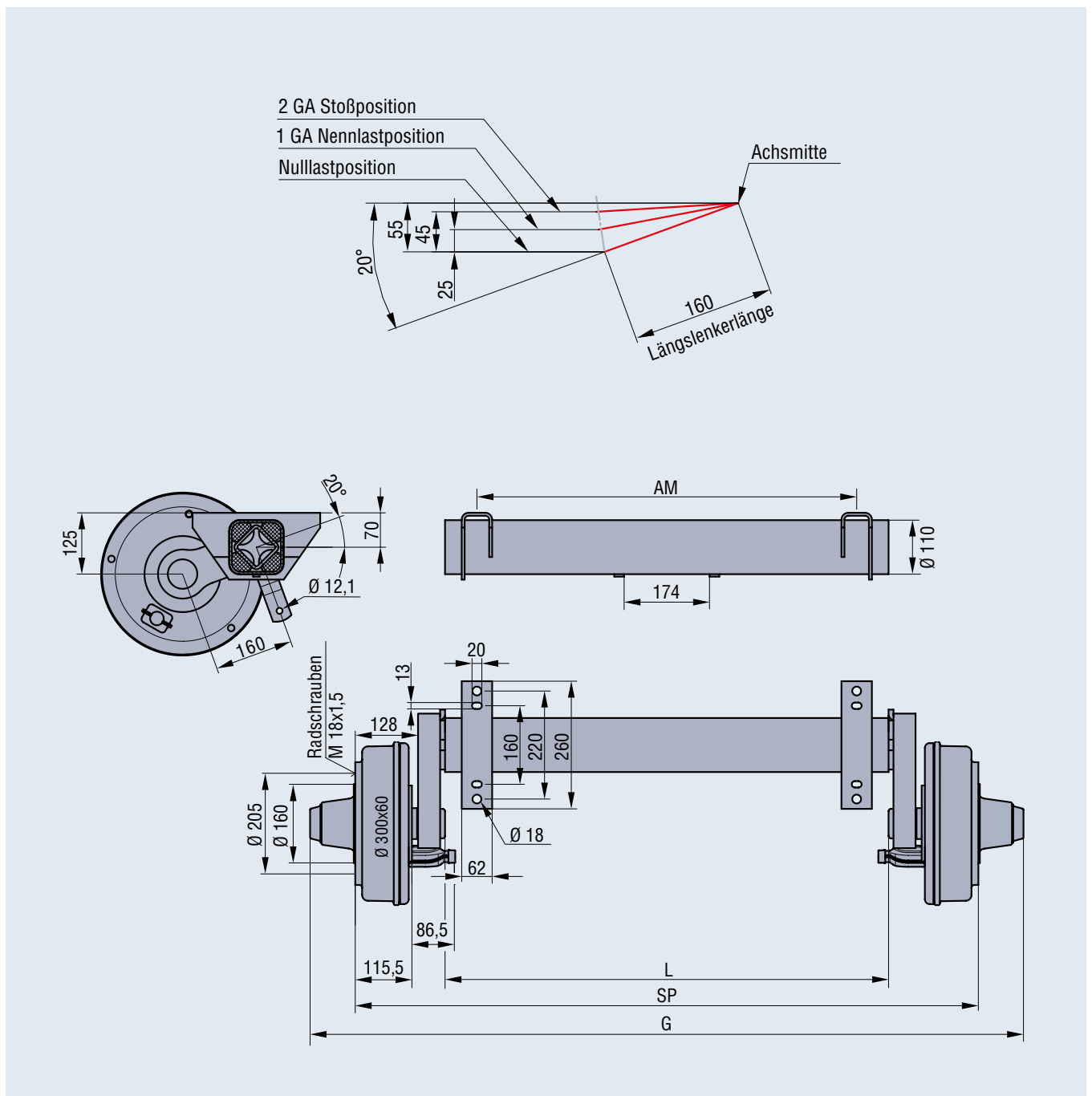


Bestell-Nr. CS 2506 Ø160/16/ø205	Referenz-Nr. CS 2506 Ø160/16/ø205	SP	Abmessungen [mm]				Gewicht [kg]
			AM	L	G		
4021164	46.41.373.100	1500	1000	1130	1684	118,0	
4020274	46.41.373.101	1600	1100	1230	1784	120,0	
4014009	46.41.373.102	1700	1200	1330	1884	122,0	
4014010	46.41.373.103	1800	1300	1430	1984	124,0	
4020821	46.41.373.104	1900	1400	1530	2084	126,0	
4021165	46.41.373.105	2000	1500	1630	2184	128,0	
4014011	46.41.373.106	2100	1600	1730	2284	130,0	
4020688	46.41.373.107	2200	1700	1830	2384	132,0	
4020681	46.41.373.108	2300	1800	1930	2484	134,0	

Montageteilegruppe Bremsgestänge Einachser siehe Zubehör
Stoßdämpfer siehe Zubehör

DETAILS

- I Geschwindigkeit bis 140 km/h
- I Deichselanschluss: Klemmschalen siehe Zubehör
- I Radanschlüsse: auf Anfrage
- I Sonder-Achsauflagen und Deichselanschlüsse auf Anfrage
- I Achskörper komplett feuerverzinkt: dauerhafter Oberflächenschutz
- I Einzelradaufhängung: Optimaler Ausgleich von unebenen Fahrbahnen
- I Wartungsfreie Federung: Geringere Wartungskosten
- I Robuster Achsaufbau: geeignet für extreme Beanspruchung wie Gelände oder Baustellen
- I Robuste, wartungsfreundliche Spreizhebelbremsen mit Rückfahrautomatik: Einfaches Nachstellen von außen an der Bremse, nachträgliches Einhängen der Bremsseilzüge ohne Demontage der Bremsstrommel möglich
- I Incl. Radstoßdämpferhalter



ACHSEN GEBREMST VIERKANT

(GUMMIFEDERACHSEN SWING)

Achslast 3.000 kg, Radbremse S 3006-7 RASK



Bestell-Nr. CS 3006 Ø160/161Ø205	Referenz-Nr. CS 3006 Ø160/161Ø205	Abmessungen [mm]				Gewicht [kg]
		SP	AM	L	G	
4021166	46.46.373.100	1500	1000	1130	1684	120,0
4021167	46.46.373.101	1600	1100	1230	1784	122,0
4021168	46.46.373.102	1700	1200	1330	1884	124,0
4014016	46.46.373.103	1800	1300	1430	1984	126,0
4014017	46.46.373.104	1900	1400	1530	2084	128,0
4021169	46.46.373.105	2000	1500	1630	2184	130,0
4014018	46.46.373.106	2100	1600	1730	2284	132,0
4019788	46.46.373.107	2200	1700	1830	2384	134,0
4014019	46.46.373.108	2300	1800	1930	2484	136,0

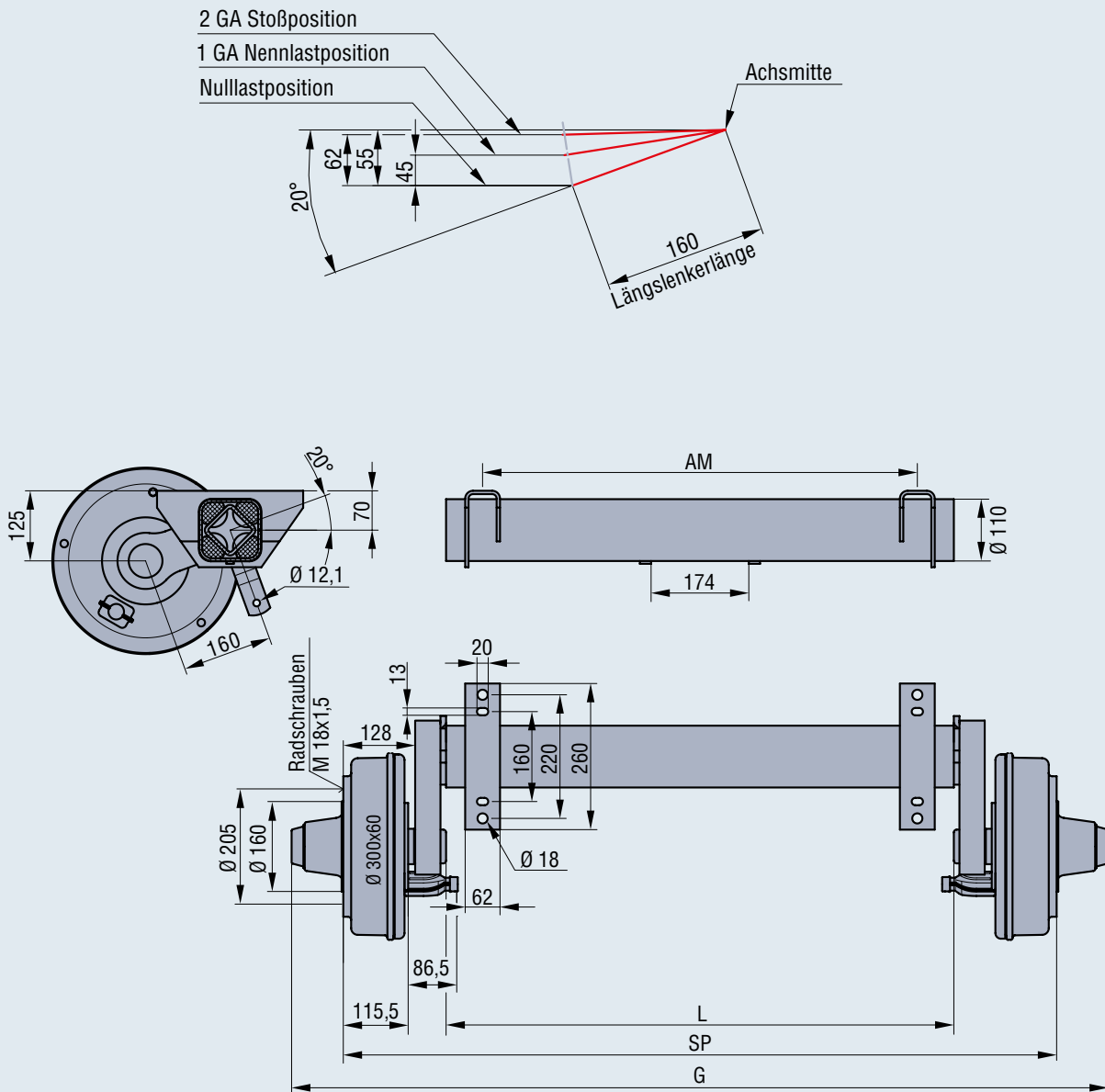
Montageteilegruppe Bremsgestänge Einachser siehe Zubehör
Stoßdämpfer siehe Zubehör

DETAILS

- | Geschwindigkeit bis 140 km/h
- | Deichselanschluss: Klemmschalen siehe Zubehör
- | Radanschlüsse: auf Anfrage
- | Sonder-Achsauflagen und Deichselanschlüsse auf Anfrage

- | Achskörper komplett feuerverzinkt: dauerhafter Oberflächenschutz
- | Einzelradaufhängung: Optimaler Ausgleich von unebenen Fahrbahnen
- | Wartungsfreie Federung: Geringere Wartungskosten
- | Robuster Achsaufbau: geeignet für extreme Beanspruchung wie Gelände oder Baustellen

- | Robuste, wartungsfreundliche Spreizhebelbremsen mit Rückfahrautomatik: Einfaches Nachstellen von außen an der Bremse, nachträgliches Einhängen der Bremsseilzüge ohne Demontage der Bremsstrommel möglich
- | Incl. Radstoßdämpferhalter
- | Kegelrollenlager



ACHSEN GEBREMST MIT STAHLFEDERUNG (DREHSTABFEDERACHSEN RONDO)

Achslast 1.050 kg, Radbremse S 2005-7 RASK



ERSTE ACHSE incl. Bremsseilzüge lose

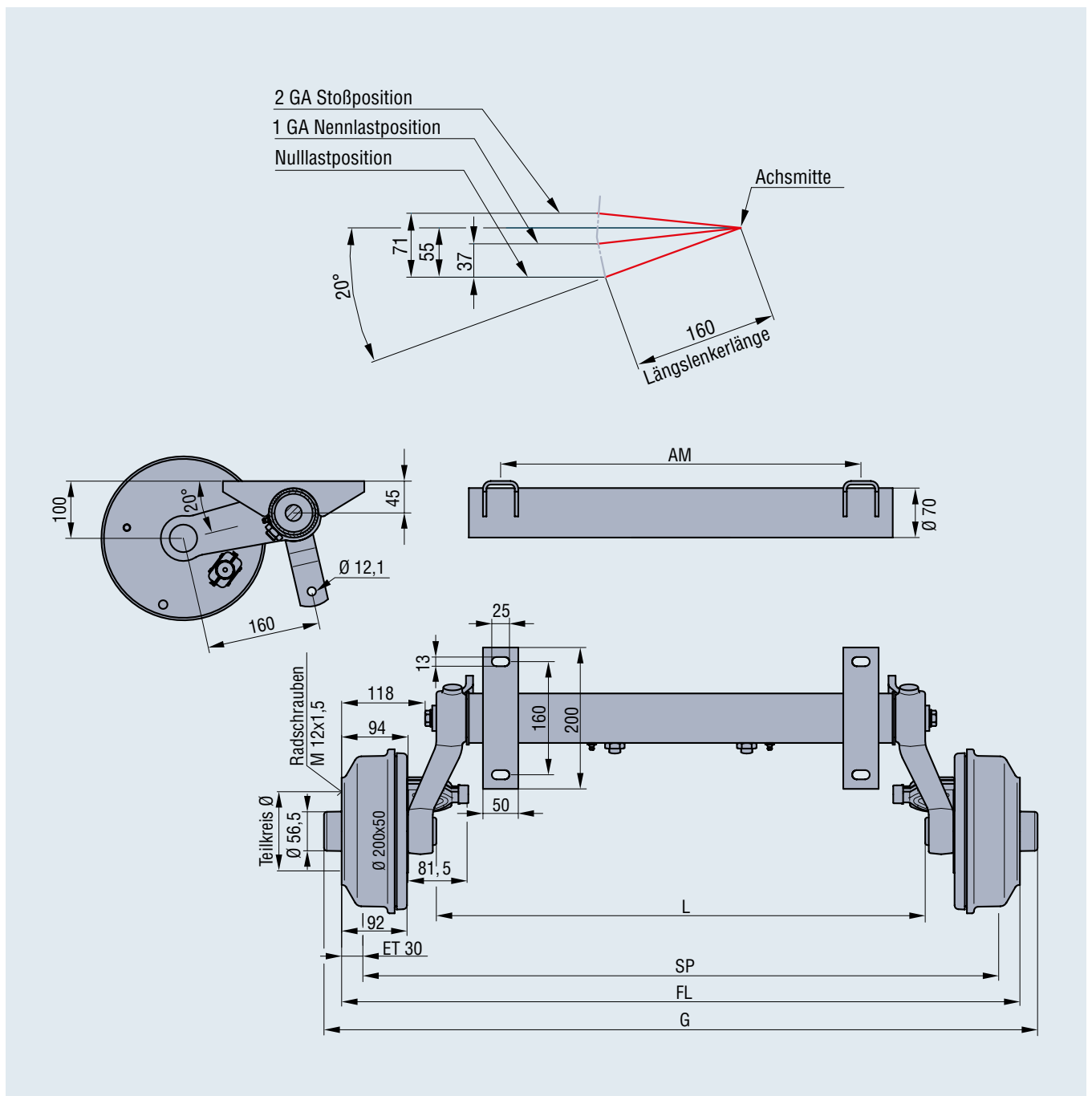
ZWEITE ACHSE FÜR TANDEM incl. Widerlager geschweißt (ohne Bremsseilzüge)*

Bestell-Nr./ Referenz-Nr. gemäß Radanschluss DB 1054 4/ø100/60°	Bestell-Nr./ Referenz-Nr. gemäß Radanschluss DB 1055 5/ø112/R12	Bestell-Nr./ Referenz-Nr. gemäß Radanschluss DB 1055 5/ø112/60°	Bestell-Nr./ Referenz-Nr. gemäß Radanschluss DB 1054 4/ø100/60°	Bestell-Nr./ Referenz-Nr. gemäß Radanschluss DB 1055 5/ø112/60°	Bestell-Nr./ Referenz-Nr. gemäß Radanschluss DB 1055 5/ø112/R12	Abmessungen [mm]					Gewicht [kg]
						FL	SP	AM	L	G	
4021170 45.21.379.510	4021180 45.21.379.530	4021189 45.21.379.550	4021198 45.21.379.570	4021208 45.21.379.590	4021218 45.21.379.610	1450	1390	1000	1182	1500	48,5
4021171 45.21.379.512	4021147 45.21.379.532	4021190 45.21.379.552	4021199 45.21.379.572	4021209 45.21.379.592	4021219 45.21.379.612	1550	1490	1100	1282	1600	49,2
4021172 45.21.379.514	4021181 45.21.379.534	4021191 45.21.379.554	4021200 45.21.379.574	4021210 45.21.379.594	4021220 45.21.379.614	1650	1590	1200	1382	1700	50,0
4021173 45.21.379.516	4021182 45.21.379.536	4021192 45.21.379.556	4021201 45.21.379.576	4021211 45.21.379.596	4021221 45.21.379.616	1750	1690	1300	1482	1800	50,7
4021174 45.21.379.518	4021183 45.21.379.538	4021193 45.21.379.558	4021202 45.21.379.578	4021212 45.21.379.598	4021222 45.21.379.618	1850	1790	1400	1582	1900	51,4
4021175 45.21.379.520	4021184 45.21.379.540	4021194 45.21.379.560	4021203 45.21.379.580	4021213 45.21.379.600	4021223 45.21.379.620	1950	1890	1500	1682	2000	52,1
4021176 45.21.379.522	4021185 45.21.379.542	4021195 45.21.379.562	4021204 45.21.379.582	4021214 45.21.379.602	4021224 45.21.379.622	2050	1990	1600	1782	2100	52,8
4021177 45.21.379.524	4021186 45.21.379.544	4021148 45.21.379.564	4021205 45.21.379.584	4021215 45.21.379.604	4021149 45.21.379.624	2150	2090	1700	1882	2200	53,5
4021178 45.21.379.526	4021187 45.21.379.546	4021196 45.21.379.566	4021206 45.21.379.586	4021216 45.21.379.606	4021225 45.21.379.626	2250	2190	1800	1982	2300	54,3
4021179 45.21.379.528	4021188 45.21.379.548	4021197 45.21.379.568	4021207 45.21.379.588	4021217 45.21.379.608	4021226 45.21.379.628	2350	2290	1900	2082	2400	55,0

*Bremsseilzüge für Tandembetrieb abhängig von Achsabstand und Flanschmaß der Achse. Bremsseilzüge incl. Tandemausgleich siehe Zubehör
Montageteilgruppe Bremsgestänge Einachser siehe Zubehör
Stoßdämpfer siehe Zubehör

DETAILS

- I Geschwindigkeit bis 140 km/h
- I Deichselanschluss: Klemmschalen siehe Zubehör
- I Sonder-Radanschlüsse: auf Anfrage
- I Sonder-Achsauflagen und Deichselanschlüsse auf Anfrage
- I Auch mit wasserdichter Lagerung lieferbar
- I Achskörper komplett feuerverzinkt: dauerhafter Oberflächenschutz
- I Einzelradaufhängung: Optimaler Ausgleich von unebenen Fahrbahnen
- I Wartungsfreie Federung: Geringere Wartungskosten
- I Robuster Achsaufbau: geeignet für extreme Beanspruchung wie Gelände oder Baustellen
- I Robuste, wartungsfreundliche Spreizhebelbremsen mit Rückfahrautomatik: Einfaches Nachstellen von außen an der Bremse, nachträgliches Einhängen der Bremsseilzüge ohne Demontage der Bremsstrommel möglich
- I Kompaktlager (Standard in der Automobilindustrie): Wartungsfrei, hohe Lebensdauer, vor Schmutz und Wasser geschützt, mit Spezialfett auf Lebensdauer geschmiert
- I Incl. Radstoßdämpferhalter



ACHSEN GEBREMST MIT STAHLFEDERUNG (DREHSTABFEDERACHSEN RONDO)

Achslast 1.350 kg, Radbremse S 2005-7 RASK



ERSTE ACHSE incl. Bremsseilzüge lose

ZWEITE ACHSE FÜR TANDEM incl. Widerlager geschweißt (ohne Bremsseilzüge)*

Bestell-Nr./ Referenz-Nr. gemäß Radanschluss DB 1354 4/ø100/60°	Bestell-Nr./ Referenz-Nr. gemäß Radanschluss DB 1355 5/ø112/R12	Bestell-Nr./ Referenz-Nr. gemäß Radanschluss DB 1355 5/ø112/60°	Bestell-Nr./ Referenz-Nr. gemäß Radanschluss DB 1354 4/ø100/60°	Bestell-Nr./ Referenz-Nr. gemäß Radanschluss DB 1355 5/ø112/60°	Bestell-Nr./ Referenz-Nr. gemäß Radanschluss DB 1355 5/ø112/R12	Abmessungen [mm]					Gewicht [kg]
						FL	SP	AM	L	G	
4012196 45.25.379.560	4012197 45.25.379.580	4012142 45.25.379.600	40121251 45.25.379.620	40121261 45.25.379.640	40121268 45.25.379.660	1450	1390	1000	1182	1500	48,5
4012227 45.25.379.562	40121236 45.25.379.582	40121243 45.25.379.602	40121252 45.25.379.622	4020420 45.25.379.642	40121269 45.25.379.662	1550	1490	1100	1282	1600	49,2
4012228 45.25.379.564	40121198 45.25.379.584	40121244 45.25.379.604	40121253 45.25.379.624	40121262 45.25.379.644	40121270 45.25.379.664	1650	1590	1200	1382	1700	50,0
4012229 45.25.379.566	40121237 45.25.379.586	40121245 45.25.379.606	40121254 45.25.379.626	40121263 45.25.379.646	40121271 45.25.379.666	1750	1690	1300	1482	1800	50,7
40121230 45.25.379.568	4020642 45.25.379.588	40121246 45.25.379.608	40121255 45.25.379.628	4012200 45.25.379.648	40121272 45.25.379.668	1850	1790	1400	1582	1900	51,4
40121231 45.25.379.570	40121238 45.25.379.590	40121247 45.25.379.610	40121256 45.25.379.630	40121264 45.25.379.650	40121273 45.25.379.670	1950	1890	1500	1682	2000	52,1
40121232 45.25.379.572	4020786 45.25.379.592	4020875 45.25.379.612	40121257 45.25.379.632	40121265 45.25.379.652	40121274 45.25.379.672	2050	1990	1600	1782	2100	52,8
40121233 45.25.379.574	40121239 45.25.379.594	40121248 45.25.379.614	40121258 45.25.379.634	4020086 45.25.379.654	40121275 45.25.379.674	2150	2090	1700	1882	2200	53,5
40121234 45.25.379.576	40121240 45.25.379.596	40121249 45.25.379.616	40121259 45.25.379.636	40121266 45.25.379.656	40121276 45.25.379.676	2250	2190	1800	1982	2300	54,3
40121235 45.25.379.578	40121241 45.25.379.598	40121250 45.25.379.618	40121260 45.25.379.638	40121267 45.25.379.658	40121277 45.25.379.678	2350	2290	1900	2082	2400	55,0

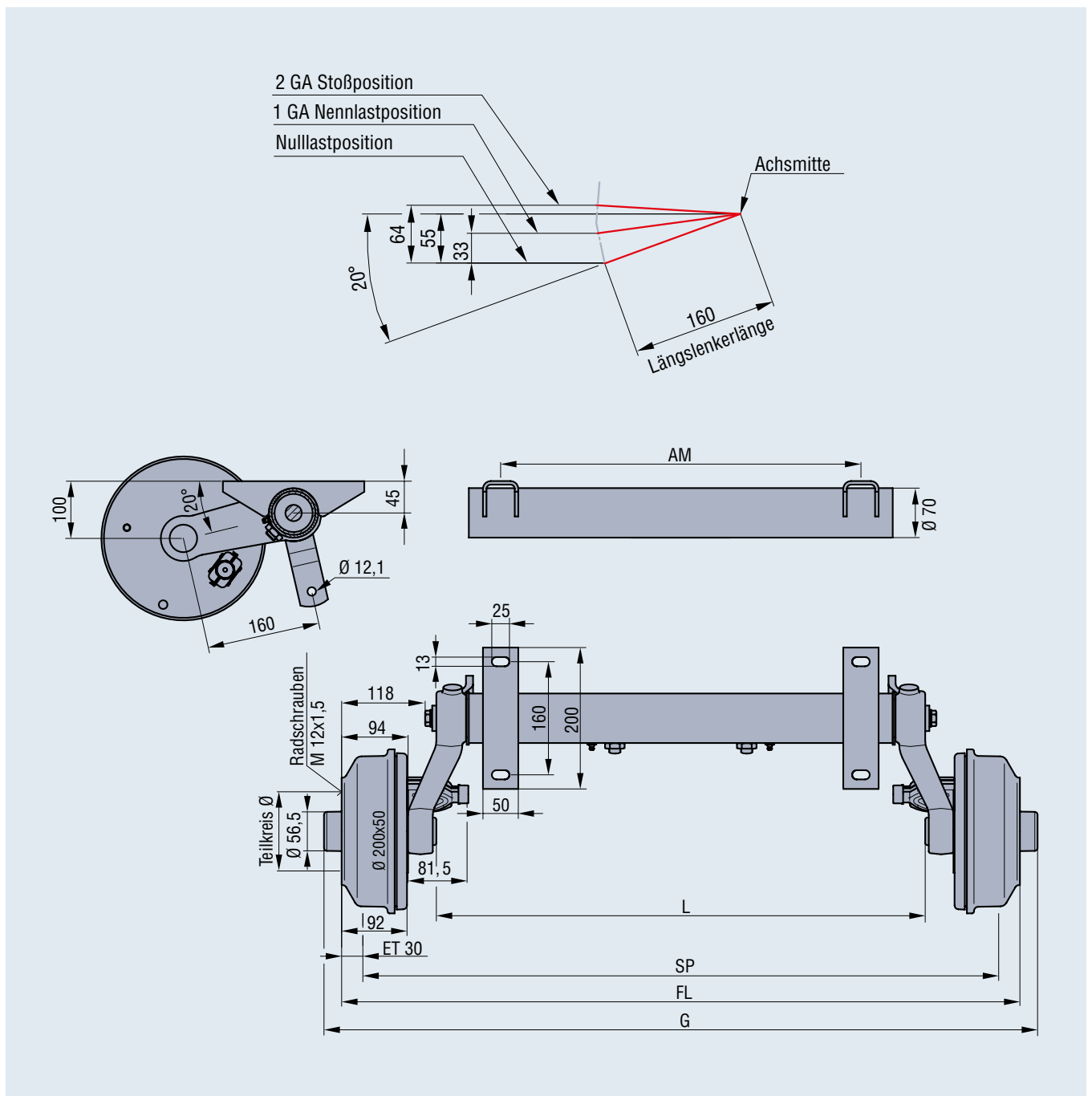
*Bremsseilzüge für Tandembetrieb abhängig von Achsabstand und Flanschmaß der Achse. Bremsseilzüge incl. Tandemausgleich siehe Zubehör
Montageteilegruppe Bremsgestänge Einachser siehe Zubehör
Stoßdämpfer siehe Zubehör

DETAILS

- I Geschwindigkeit bis 140 km/h
- I Deichselanschluss: Klemmschalen siehe Zubehör
- I Sonder-Radanschlüsse: auf Anfrage
- I Sonder-Achsauflagen und Deichselanschlüsse auf Anfrage
- I Auch mit wasserdichter Lagerung lieferbar

- I Achskörper komplett feuerverzinkt: dauerhafter Oberflächenschutz
- I Einzelradaufhängung: Optimaler Ausgleich von unebenen Fahrbahnen
- I Wartungsfreie Federung: Geringere Wartungskosten
- I Robuster Achsaufbau: geeignet für extreme Beanspruchung wie Gelände oder Baustellen

- I Robuste, wartungsfreundliche Spreizhebelbremsen mit Rückfahrautomatik: Einfaches Nachstellen von außen an der Bremse, nachträgliches Einhängen der Bremsseilzüge ohne Demontage der Bremsstrommel möglich
- I Kompaktlager (Standard in der Automobilindustrie): Wartungsfrei, hohe Lebensdauer, vor Schmutz und Wasser geschützt, mit Spezialfett auf Lebensdauer geschmiert
- I Incl. Radstoßdämpferhalter



ACHSEN GEBREMST MIT STAHLFEDERUNG (DREHSTABFEDERACHSEN RONDO)

Achslast 1.500 kg, Radbremse S 2005-7 RASK



ERSTE ACHSE incl. Bremsseilzüge lose

ZWEITE ACHSE FÜR TANDEM incl. Widerlager geschweißt (ohne Bremsseilzüge)*

Bestell-Nr./ Referenz-Nr. gemäß Radanschluss DB 1505 5/10T12/R12	Bestell-Nr./ Referenz-Nr. gemäß Radanschluss DB 1505 5/10T12/60°	Bestell-Nr./ Referenz-Nr. gemäß Radanschluss DB 1505 5/10T12/R12	Bestell-Nr./ Referenz-Nr. gemäß Radanschluss DB 1505 5/10T12/60°	FL	SP	Abmessungen [mm]			Gewicht [kg]
						AM	L	G	
4021278 45.27.379.500	4012320 45.27.379.520	4021291 45.27.379.540	4021294 45.27.379.560	1550	1490	1100	1272	1600	54,6
4012315 45.27.379.502	4021285 45.27.379.522	4012325 45.27.379.542	4021295 45.27.379.562	1650	1590	1200	1372	1700	55,5
4021279 45.27.379.504	4012321 45.27.379.524	4012327 45.27.379.544	4021296 45.27.379.564	1750	1690	1300	1472	1800	56,3
4012317 45.27.379.506	4021286 45.27.379.526	4020417 45.27.379.546	4021297 45.27.379.566	1850	1790	1400	1572	1900	57,2
4021280 45.27.379.508	4021287 45.27.379.528	4012328 45.27.379.548	4021298 45.27.379.568	1950	1890	1500	1672	2000	58,0
4021281 45.27.379.510	4021288 45.27.379.530	4020255 45.27.379.550	4021299 45.27.379.570	2050	1990	1600	1772	2100	58,9
4021282 45.27.379.512	4012323 45.27.379.532	4021292 45.27.379.552	4021300 45.27.379.572	2150	2090	1700	1872	2200	59,7
4021283 45.27.379.514	4021289 45.27.379.534	4019754 45.27.379.554	4021301 45.27.379.574	2250	2190	1800	1972	2300	60,6
4021284 45.27.379.516	4021290 45.27.379.536	4021293 45.27.379.556	4021302 45.27.379.576	2350	2290	1900	2072	2400	61,4

*Bremsseilzüge für Tandembetrieb abhängig von Achsabstand und Flanschmaß der Achse. Bremsseilzüge incl. Tandemausgleich siehe Zubehör
Montageteilgruppe Bremsgestänge Einachser siehe Zubehör
Stoßdämpfer siehe Zubehör

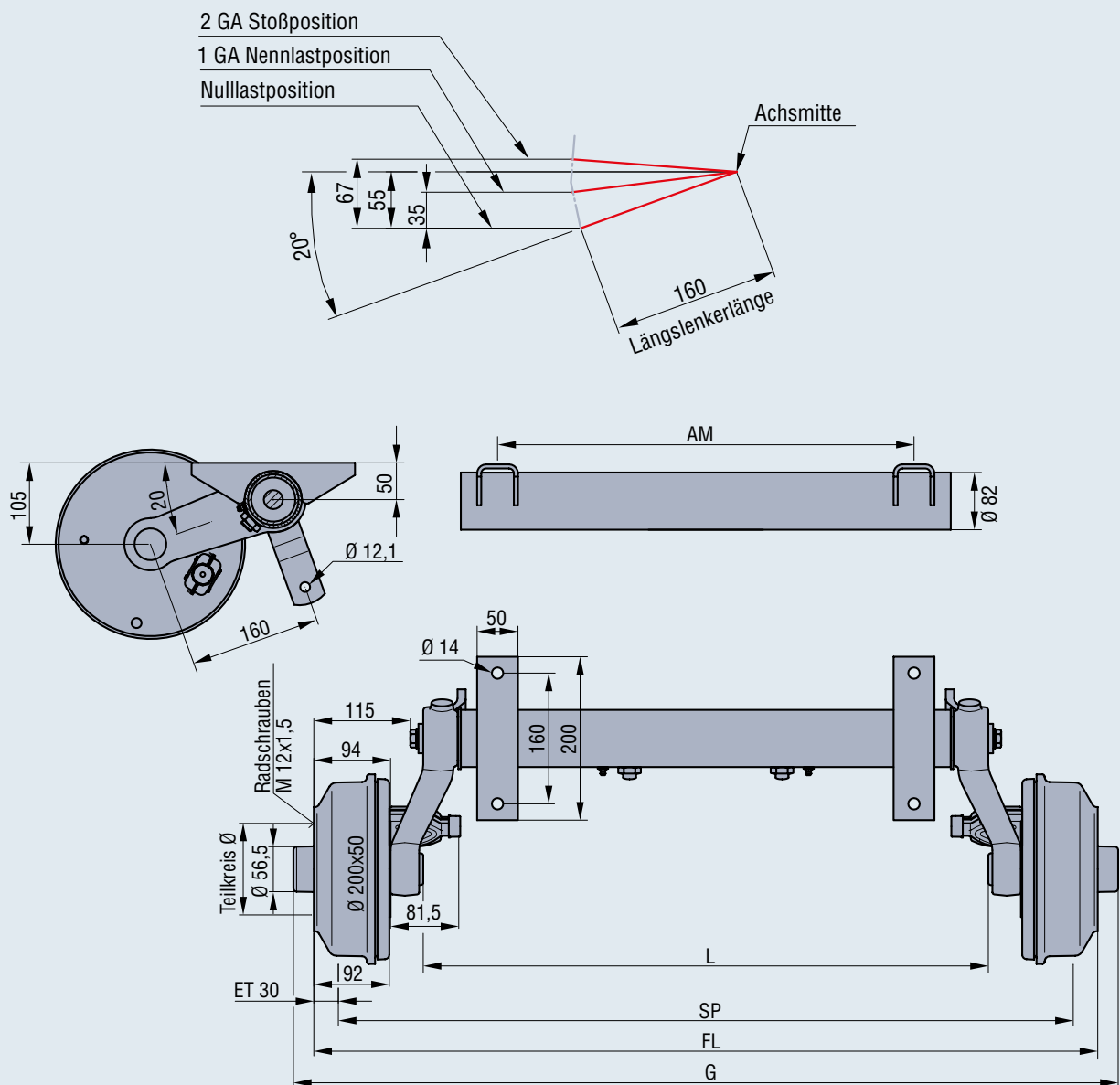
DETAILS

- I Geschwindigkeit bis 140 km/h
- I Deichselanschluss: Klemmschalen siehe Zubehör
- I Radanschlüsse: 5x140 auf Anfrage
- I Sonder-Achsauflagen und Deichselanschlüsse auf Anfrage
- I Auch mit wasserdichter Lagerung lieferbar

- I Achskörper komplett feuerverzinkt: dauerhafter Oberflächenschutz
- I Einzerradaufhängung: Optimaler Ausgleich von unebenen Fahrbahnen
- I Wartungsfreie Federung: Geringere Wartungskosten
- I Robuster Achsaufbau: geeignet für extreme Beanspruchung wie Gelände oder Baustellen

- I Robuste, wartungsfreundliche Spreizhebelbremsen mit Rückfahrautomatik: Einfaches Nachstellen von außen an der Bremse, nachträgliches Einhängen der Bremsseilzüge ohne Demontage der Bremsstrommel möglich
- I Kompaktlager (Standard in der Automobilindustrie): Wartungsfrei, hohe Lebensdauer, vor Schmutz und Wasser geschützt, mit Spezialfett auf Lebensdauer geschmiert
- I Incl. Radstoßdämpferhalter

4



ACHSEN GEBREMST MIT STAHLFEDERUNG (DREHSTABFEDERACHSEN RONDO)

Achslast 1.800 kg, Radbremse S 2504-7 RASK

Leichte Ausführung



ERSTE ACHSE incl. Bremsseilzüge lose

ZWEITE ACHSE FÜR TANDEM incl. Widerlager geschweißt (ohne Bremsseilzüge)*

Bestell-Nr. / Achse incl. Bremsseilzüge lose DB 1805 5/6T12/R12	Referenz-Nr. Achse incl. Bremsseilzüge lose DB 1805 5/6T12/R12	Bestell-Nr. zweite Achse für Tandem incl. Widerlager geschweißt (ohne Bremsseilzüge)* DB 1805 5/6T12/R12	Referenz-Nr. zweite Achse für Tandem incl. Widerlager geschweißt (ohne Bremsseilzüge)* DB 1805 5/6T12/R12	Abmessungen [mm]					Gewicht [kg]
				FL	SP	AM	L	G	
4021466	-	4021475	-	1470	1400	1000	1155	1534	58
4021467	-	4021476	-	1570	1500	1100	1255	1634	59
4021468	-	4021477	-	1670	1600	1200	1355	1734	60
4021469	-	4021478	-	1770	1700	1300	1455	1834	61
4021470	-	4021479	-	1870	1800	1400	1555	1934	62
4021471	-	4021480	-	1970	1900	1500	1655	2034	63
4021472	-	4021481	-	2070	2000	1600	1755	2134	64
4021473	-	4021482	-	2170	2100	1700	1855	2234	65
4021474	-	4021483	-	2270	2200	1800	1955	2334	66

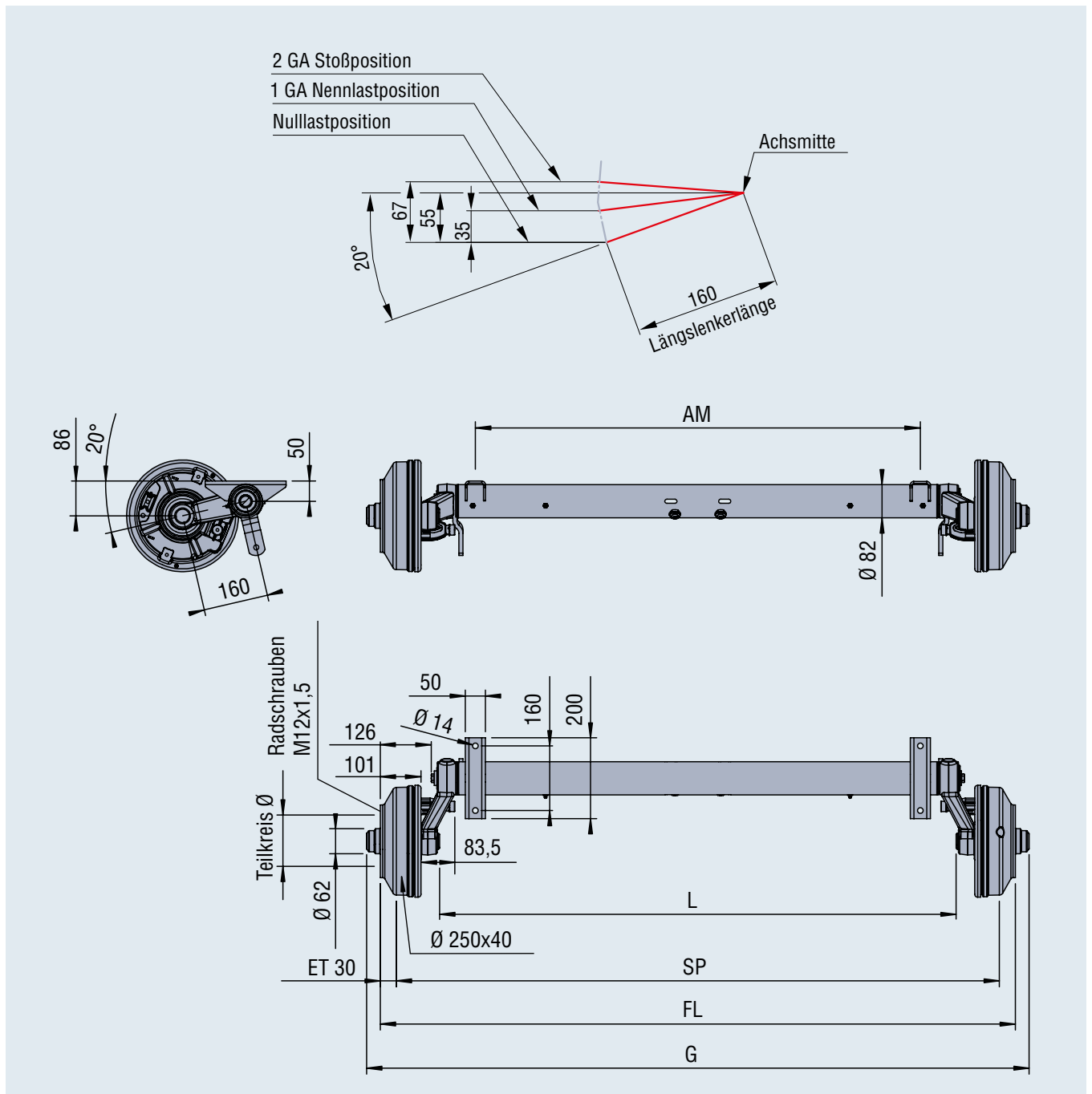
*Bremsseilzüge für Tandembetrieb abhängig von Achsabstand und Flanschmaß der Achse. Bremsseilzüge incl. Tandemausgleich siehe Zubehör
Montageteilgruppe Bremsgestänge Einachser siehe Zubehör
Stoßdämpfer siehe Zubehör

DETAILS

- I Geschwindigkeit bis 140 km/h
- I Deichselanschluss: Klemmschalen siehe Zubehör
- I Radanschlüsse: 5x140 auf Anfrage
- I Sonder-Achsauflagen und Deichselanschlüsse auf Anfrage
- I Achskörper komplett feuerverzinkt: dauerhafter Oberflächenschutz

- I Einzelradaufhängung: Optimaler Ausgleich von unebenen Fahrbahnen
- I Wartungsfreie Federung: Geringere Wartungskosten
- I Robuster Achsaufbau: geeignet für extreme Beanspruchung wie Gelände oder Baustellen
- I Robuste, wartungsfreundliche Spreizhebelbremsen mit Rückfahrautomatik: Einfaches Nachstellen von außen an

- der Bremse, nachträgliches Einhängen der Bremsseilzüge ohne Demontage der Bremsstrommel möglich
- I Kompaktlager (Standard in der Automobilindustrie): Wartungsfrei, hohe Lebensdauer, vor Schmutz und Wasser geschützt, mit Spezialfett auf Lebensdauer geschmiert
- I Incl. Radstoßdämpferhalter



ACHSEN GEBREMST MIT STAHLFEDERUNG (DREHSTABFEDERACHSEN RONDO)

Achslast 1.800 kg, Radbremse S 2504-7 RASK

Schwere Ausführung



ERSTE ACHSE incl. Bremsseilzüge lose

ZWEITE ACHSE FÜR TANDEM incl. Widerlager geschweißt (ohne Bremsseilzüge)*

Bestell-Nr. / Achse incl. Bremsseilzüge lose DB 1805 5/6T12/R12	Referenz-Nr. Achse incl. Bremsseilzüge lose DB 1805 5/6T12/R12	Bestell-Nr. zweite Achse für Tandem incl. Widerlager geschweißt (ohne Bremsseilzüge)* DB 1805 5/6T12/R12	Referenz-Nr. zweite Achse für Tandem incl. Widerlager geschweißt (ohne Bremsseilzüge)* DB 1805 5/6T12/R12	FL	SP	Abmessungen [mm]			Gewicht [kg]
						AM	L	G	
4012418	45.32.368.600	4021305	45.32.368.620	1500	1430	1000	1136	1585	69,0
4012419	45.32.368.602	4012427	45.32.368.622	1600	1530	1100	1236	1685	70,1
4012421	45.32.368.604	4012428	45.32.368.624	1700	1630	1200	1336	1785	71,1
4021303	45.32.368.606	4012429	45.32.368.626	1800	1730	1300	1436	1885	72,2
4020271	45.32.368.608	4020270	45.32.368.628	1900	1830	1400	1536	1985	73,3
4021304	45.32.368.610	4012431	45.32.368.630	2000	1930	1500	1636	2085	74,4
4012423	45.32.368.612	4012432	45.32.368.632	2100	2030	1600	1736	2185	75,4
4012425	45.32.368.614	4012434	45.32.368.634	2200	2130	1700	1836	2285	76,5
4012426	45.32.368.616	4021306	45.32.368.636	2300	2230	1800	1936	2385	77,6

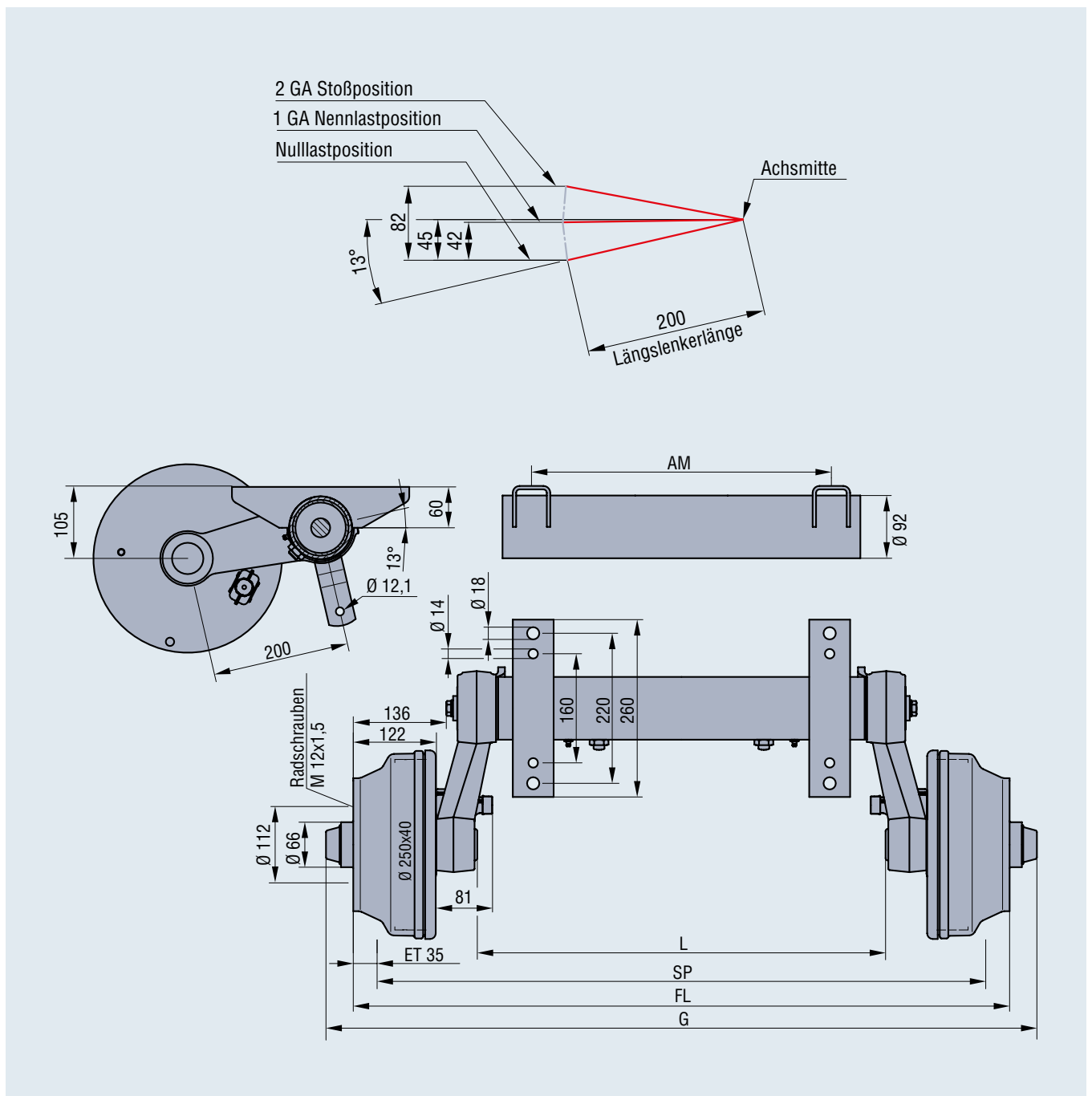
*Bremsseilzüge für Tandembetrieb abhängig von Achsabstand und Flanschmaß der Achse. Bremsseilzüge incl. Tandemausgleich siehe Zubehör
Montageteilgruppe Bremsgestänge Einachser siehe Zubehör
Stoßdämpfer siehe Zubehör

DETAILS

- I Geschwindigkeit bis 140 km/h
- I Deichselanschluss: Klemmschalen siehe Zubehör
- I Radanschlüsse: 5x140 auf Anfrage
- I Sonder-Achsauflagen und Deichselanschlüsse auf Anfrage

- I Achskörper komplett feuerverzinkt: dauerhafter Oberflächenschutz
- I Einzerradaufhängung: Optimaler Ausgleich von unebenen Fahrbahnen
- I Wartungsfreie Federung: Geringere Wartungskosten
- I Robuster Achsaufbau: geeignet für extreme Beanspruchung wie Gelände oder Baustellen

- I Robuste, wartungsfreundliche Spreizhebelbremsen mit Rückfahrautomatik: Einfaches Nachstellen von außen an der Bremse, nachträgliches Einhängen der Bremsseilzüge ohne Demontage der Bremsstrommel möglich
- I Incl. Radstoßdämpferhalter
- I Kegelrollenlager



ACHSEN GEBREMST MIT STAHLFEDERUNG (DREHSTABFEDERACHSEN RONDO)

Achslast 2.100 kg, Radbremse S 3006-7 RASK



Bestell-Nr. DS 2106 Ø160/6/ø205	Referenz-Nr. DS 2106 Ø160/6/ø205	Abmessungen [mm]				Gewicht [kg]
		SP	AM	L	G	
4012495	45.37.373.410	1500	1000	1146	1668	92,0
4021307	45.37.373.411	1600	1100	1246	1768	93,1
4012496	45.37.373.412	1700	1200	1346	1868	94,2
4012497	45.37.373.413	1800	1300	1446	1968	95,3
4012498	45.37.373.414	1900	1400	1546	2068	96,4
4021308	45.37.373.415	2000	1500	1646	2168	97,5
4021309	45.37.373.416	2100	1600	1746	2268	98,6
4012499	45.37.373.417	2200	1700	1846	2368	99,7
4021310	45.37.373.418	2300	1800	1946	2468	100,8

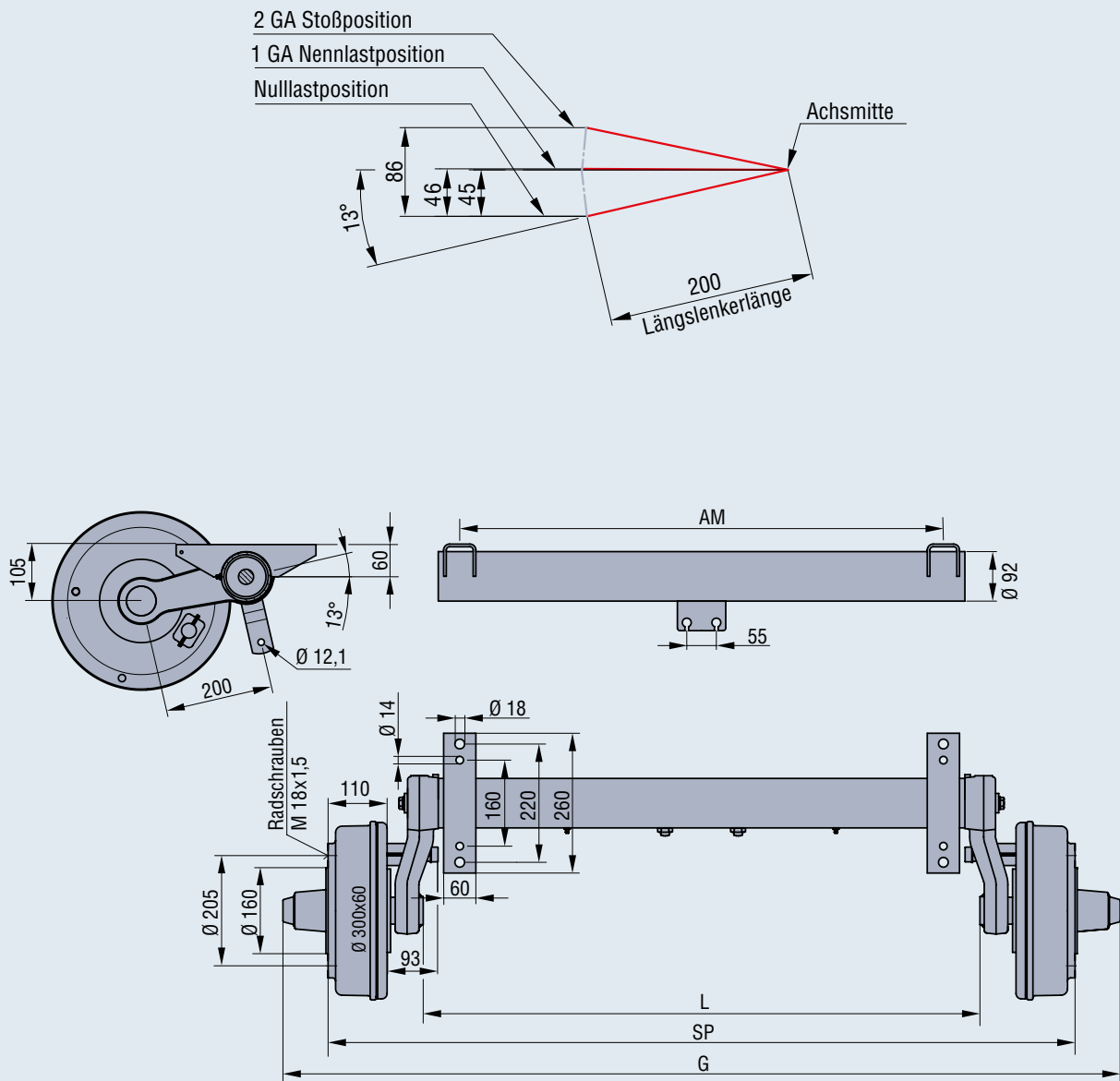
Montageteilegruppe Bremsgestänge Einachser siehe Zubehör
Stoßdämpfer siehe Zubehör

DETAILS

- | Geschwindigkeit bis 140 km/h
- | Deichselanschluss: Klemmschalen siehe Zubehör
- | Radanschlüsse: 5x140 auf Anfrage
- | Sonder-Achsauflagen und Deichselanschlüsse auf Anfrage

- | Achskörper komplett feuerverzinkt: dauerhafter Oberflächenschutz
- | Einzelradaufhängung: Optimaler Ausgleich von unebenen Fahrbahnen
- | Wartungsfreie Federung: Geringere Wartungskosten
- | Robuster Achsaufbau: geeignet für extreme Beanspruchung wie Gelände oder Baustellen

- | Robuste, wartungsfreundliche Spreizhebelbremsen mit Rückfahrautomatik: Einfaches Nachstellen von außen an der Bremse, nachträgliches Einhängen der Bremsseilzüge ohne Demontage der Bremsstrommel möglich
- | Incl. Radstoßdämpferhalter
- | Kegelrollenlager



ACHSEN GEBREMST MIT STAHLFEDERUNG (DREHSTABFEDERACHSEN RONDO)

Achslast 2.500 kg, Radbremse S 3006-7 RASK



Bestell-Nr. DS 2506 Ø160/16/Ø205	Referenz-Nr. DS 2506 Ø160/16/Ø205	SP	AM	Abmessungen [mm]		Gewicht [kg]
				L	G	
4012513	45.41.373.030	1500	1000	1161	1684	112,0
4012514	45.41.373.031	1600	1100	1261	1784	113,1
4012515	45.41.373.032	1700	1200	1361	1884	114,1
4012516	45.41.373.033	1800	1300	1461	1984	115,2
4019762	45.41.373.034	1900	1400	1561	2084	116,3
4021311	45.41.373.035	2000	1500	1661	2184	117,4
4012517	45.41.373.036	2100	1600	1761	2284	118,4
4021312	45.41.373.037	2200	1700	1861	2384	119,5
4021313	45.41.373.038	2300	1800	1961	2484	120,6

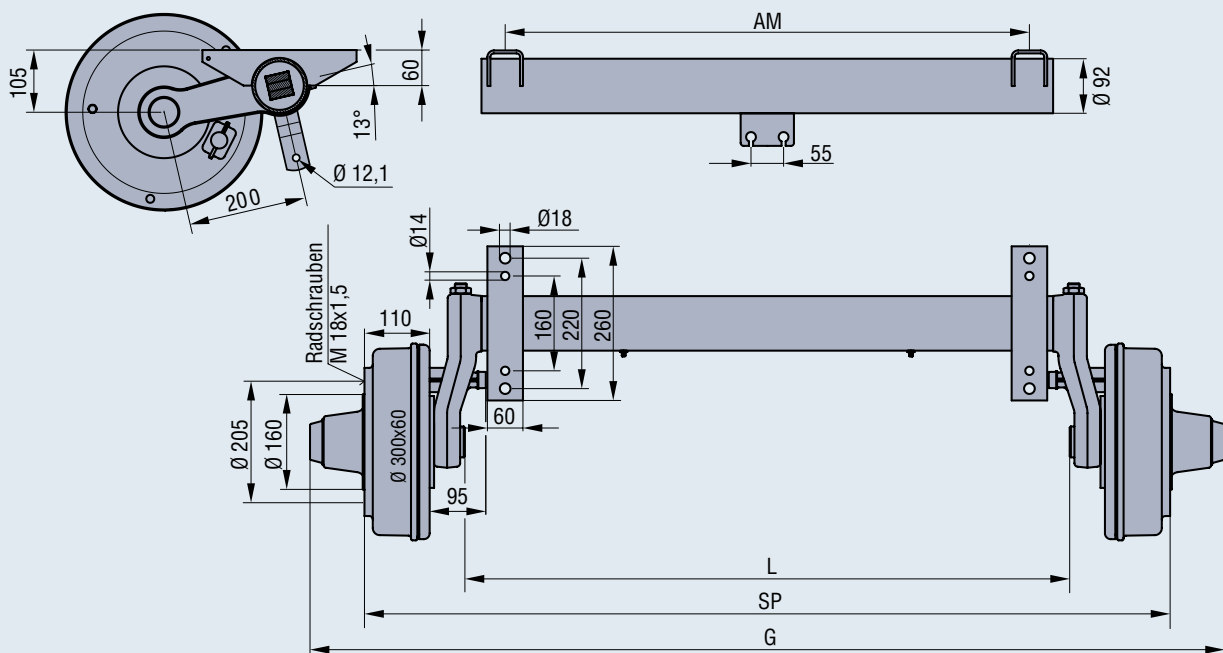
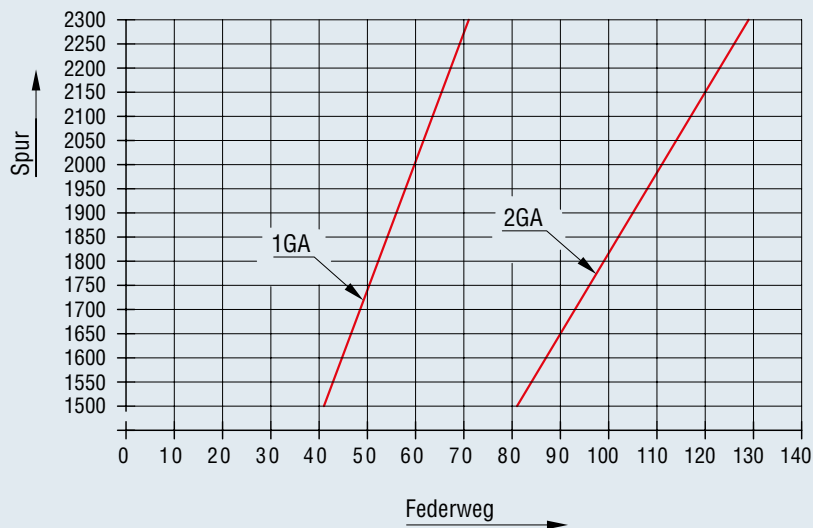
Montageteilegruppe Bremsgestänge Einachser siehe Zubehör
Stoßdämpfer siehe Zubehör

DETAILS

- | Geschwindigkeit bis 140 km/h
- | Deichselanschluss: Klemmschalen
siehe Zubehör
- | Sonder-Radanschlüsse: auf Anfrage
- | Sonder-Achsauflagen und Deichsel-
anschlüsse auf Anfrage

- | Achskörper komplett feuerverzinkt:
dauerhafter Oberflächenschutz
- | Einzerradaufhängung: Optimaler Aus-
gleich von unebenen Fahrbahnen
- | Wartungsfreie Federung: Geringere
Wartungskosten
- | Robuster Achsaufbau: geeignet für
extreme Beanspruchung wie Gelände
oder Baustellen

- | Robuste, wartungsfreundliche Spreiz-
hebelbremsen mit Rückfahrautomatik:
- Einfaches Nachstellen von außen an
der Bremse, nachträgliches Einhängen
der Bremsseilzüge ohne Demontage der
Bremstrommel möglich
- | Incl. Radstoßdämpferhalter
- | Kegelrollenlager



ACHSEN GEBREMST MIT STAHLFEDERUNG (DREHSTABFEDERACHSEN RONDO)

Achslast 3.000 kg, Radbremse S 3006-7 RASK



Bestell-Nr. DS 3006 Ø160/16/Ø205	Referenz-Nr. DS 3006 Ø160/16/Ø205	SP	AM	Abmessungen [mm]		Gewicht [kg]
				L	G	
4021314	45.46.373.220	1500	1000	1104	1684	119,0
4021315	45.46.373.221	1600	1100	1204	1784	120,6
4012528	45.46.373.222	1700	1200	1304	1884	122,2
4021316	45.46.373.223	1800	1300	1404	1984	123,8
4021317	45.46.373.224	1900	1400	1504	2084	125,4
4021318	45.46.373.225	2000	1500	1604	2184	127,0
4021319	45.46.373.226	2100	1600	1704	2284	128,6
4012529	45.46.373.227	2200	1700	1804	2384	130,2
4021320	45.46.373.228	2300	1800	1904	2484	131,8

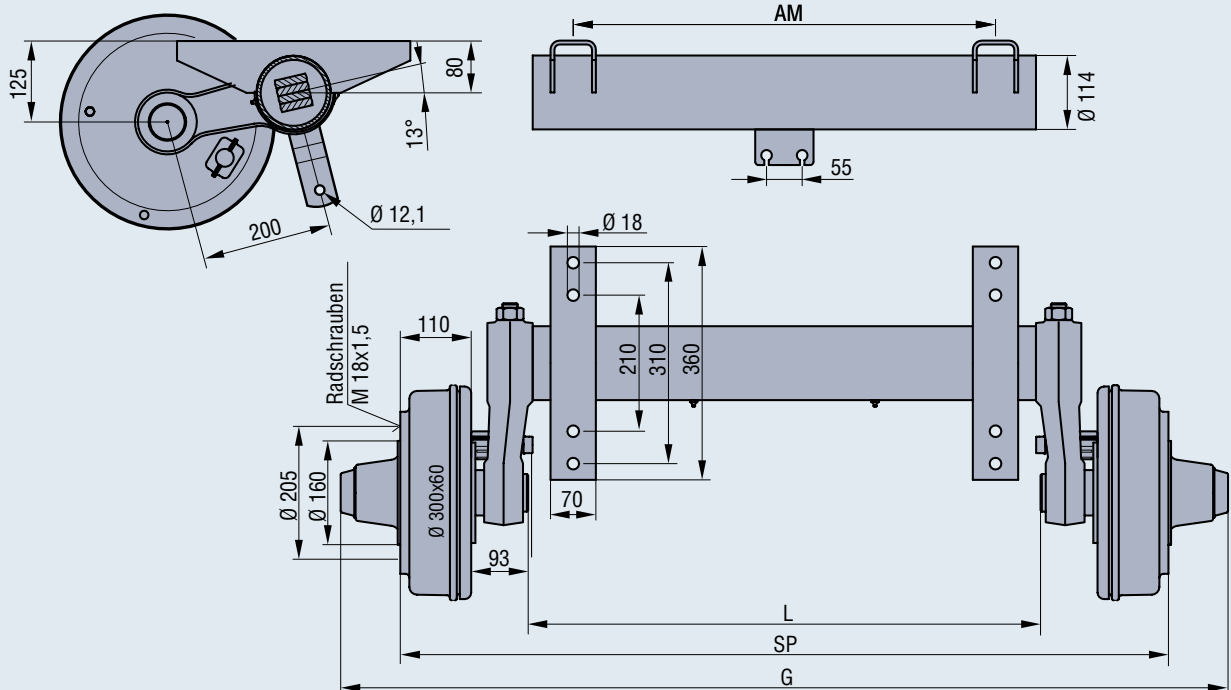
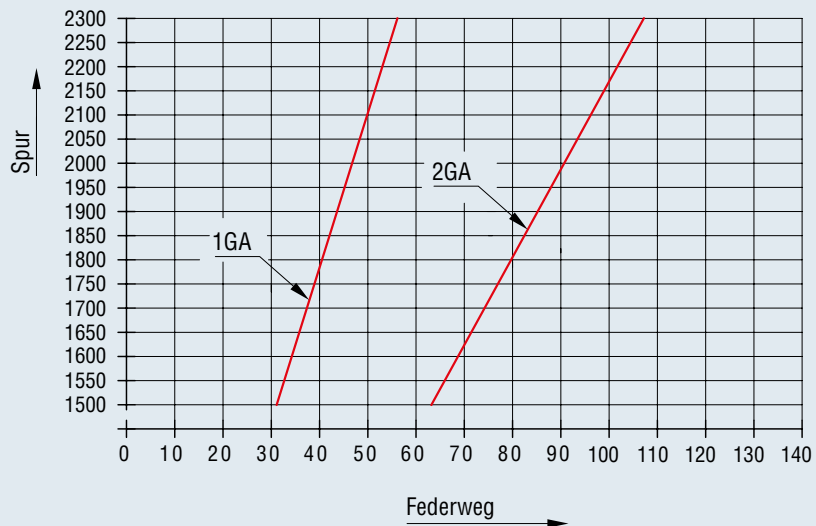
Montageteilegruppe Bremsgestänge Einachser siehe Zubehör
Stoßdämpfer siehe Zubehör

DETAILS

- | Geschwindigkeit bis 140 km/h
- | Deichselanschluss: Klemmschalen siehe Zubehör
- | Sonder-Radanschlüsse: auf Anfrage
- | Sonder-Achsauflagen und Deichselanschlüsse auf Anfrage

- | Achskörper komplett feuerverzinkt: dauerhafter Oberflächenschutz
- | Einzerradaufhängung: Optimaler Ausgleich von unebenen Fahrbahnen
- | Wartungsfreie Federung: Geringere Wartungskosten
- | Robuster Achsaufbau: geeignet für extreme Beanspruchung wie Gelände oder Baustellen

- | Robuste, wartungsfreundliche Spreizhebelbremsen mit Rückfahrautomatik: Einfaches Nachstellen von außen an der Bremse, nachträgliches Einhängen der Bremsseilzüge ohne Demontage der Bremsstrommel möglich
- | Incl. Radstoßdämpferhalter
- | Kegelrollenlager



ACHSEN GEBREMST MIT STAHLFEDERUNG

(DREHSTABFEDERACHSEN RONDO)

Achslast 3.500 kg, Radbremse 3081



Bestell-Nr. DS 3006 ø160/6/ø205	Referenz-Nr. DS 3006 ø160/6/ø205	Abmessungen [mm]				Gewicht [kg]
		SP	AM	L	G	
4021499	-	1520	1000	1090	1718	200,0
4021500	-	1620	1100	1190	1818	202,2
4021501	-	1720	1200	1290	1918	204,4
4021502	-	1820	1300	1390	2018	206,6
4021503	-	1920	1400	1490	2118	208,8
4021504	-	2020	1500	1590	2218	211,0
4021505	-	2120	1600	1690	2318	213,2
4021506	-	2220	1700	1790	2418	215,4
4021507	-	2320	1800	1890	2518	217,6

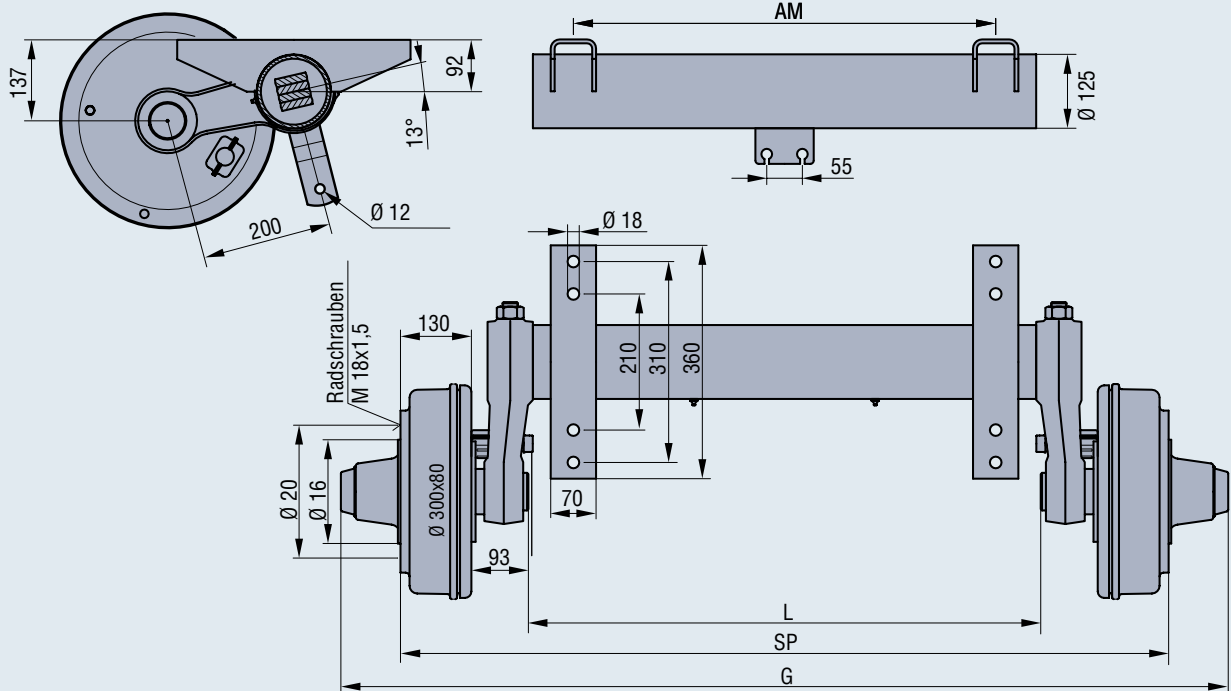
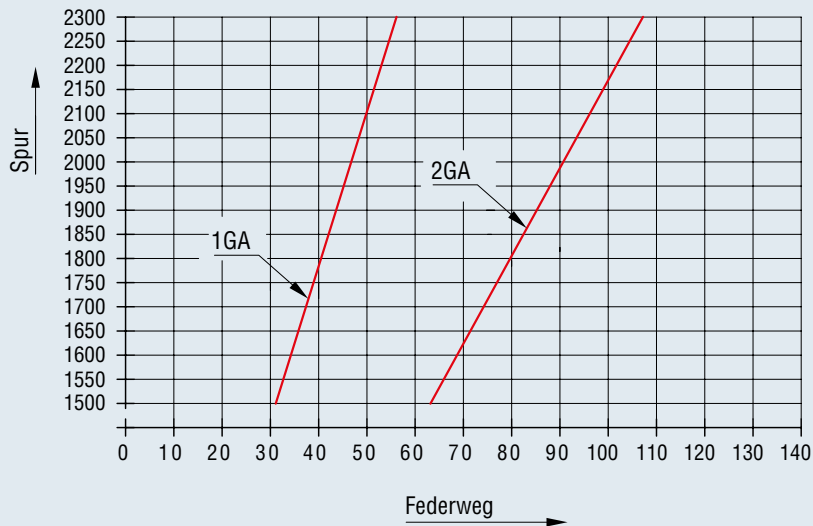
Montageteilegruppe Bremsgestänge Einachser siehe Zubehör
Stoßdämpfer siehe Zubehör

DETAILS

- | Geschwindigkeit bis 140 km/h
- | Deichselanschluss: Klemmschalen siehe Zubehör
- | Sonder-Radanschlüsse: auf Anfrage
- | Sonder-Achsauflagen und Deichselanschlüsse auf Anfrage

- | Achskörper komplett feuerverzinkt: dauerhafter Oberflächenschutz
- | Einzerradaufhängung: Optimaler Ausgleich von unebenen Fahrbahnen
- | Wartungsfreie Federung: Geringere Wartungskosten
- | Robuster Achsaufbau: geeignet für extreme Beanspruchung wie Gelände oder Baustellen

- | Robuste, wartungsfreundliche Spreizhebelbremsen mit Rückfahrautomatik: Einfaches Nachstellen von außen an der Bremse, nachträgliches Einhängen der Bremsseilzüge ohne Demontage der Bremsstrommel möglich
- | Incl. Radstoßdämpferhalter
- | Kegelrollenlager



ACHSEN GEBREMST VIERKANT (GUMMIFEDER-TANDEMAGGREGATE SWING)

mit Verbundauflageböcken, zul. Gesamtgewicht 2.100 kg,
Radbremse S 2005-7 RASK

Auf Anfrage:

auch als Drehstab-Tandem

für 2.100 / 2.500 / 3.000 / 3.500 kg erhältlich



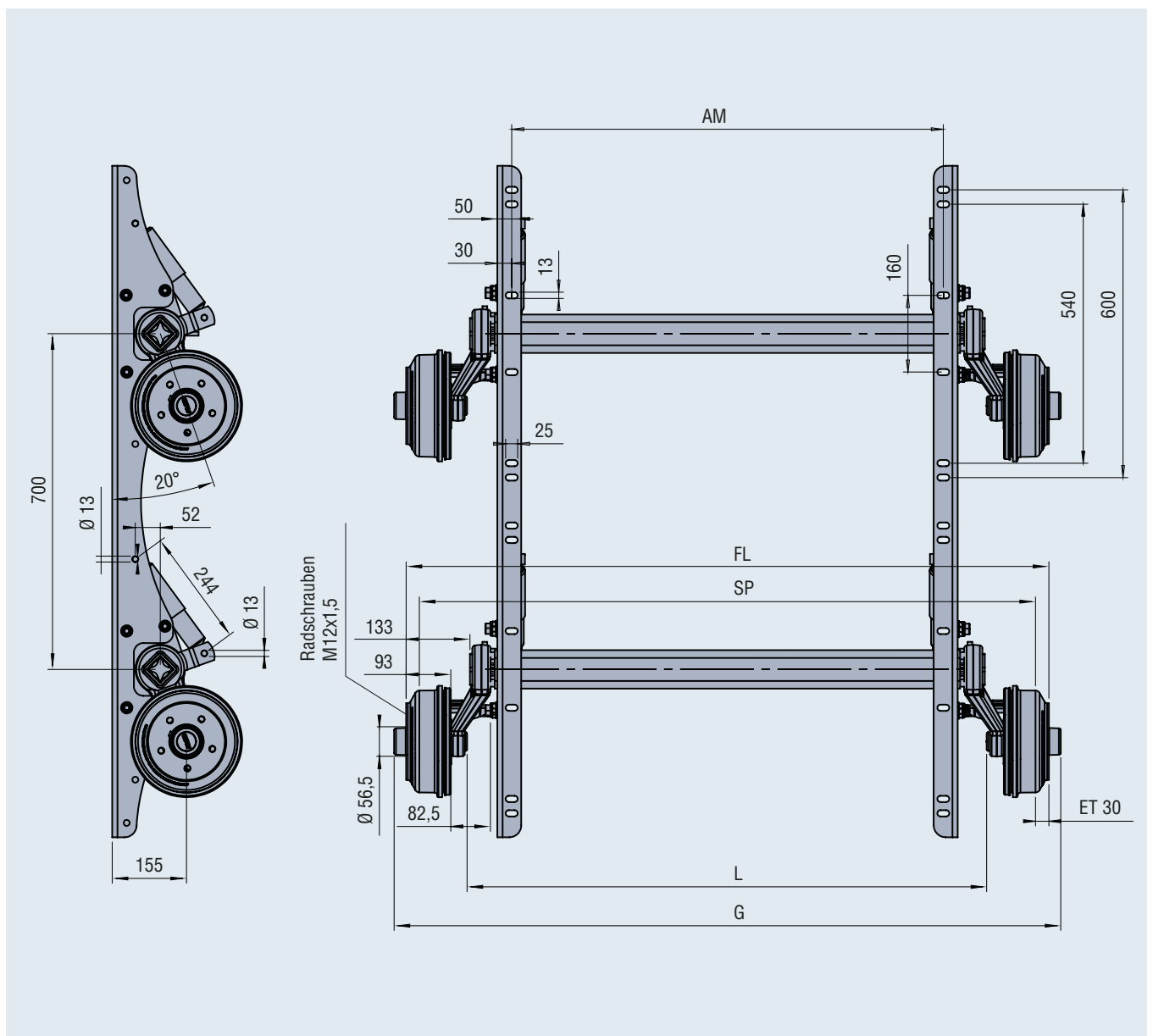
Bestell-Nr. gemäß Radanschluss CB 2/1054 4/ø100/60°	Bestell-Nr. gemäß Radanschluss CB 2/1055 5/ø112/R12	Bestell-Nr. gemäß Radanschluss CB 2/1055 5/ø112/60°	FL	SP	Abmessungen [mm]			Gewicht [kg]
					AM	L	G	
4021321	4021331	4021340	1450	1390	1000	1172	1500	120,0
4021322	4021332	4021341	1550	1490	1100	1272	1600	122,0
4021323	4014494	4021342	1650	1590	1200	1372	1700	124,0
4021324	4021333	4021343	1750	1690	1300	1472	1800	126,0
4021325	4021334	4021344	1850	1790	1400	1572	1900	128,0
4021326	4021335	4014495	1950	1890	1500	1672	2000	130,0
4021327	4021336	4014496	2050	1990	1600	1772	2100	132,0
4021328	4021337	4021345	2150	2090	1700	1872	2200	134,0
4021329	4021338	4021346	2250	2190	1800	1972	2300	136,0
4021330	4021339	4021347	2350	2290	1900	2072	2400	138,0

Bremsseilzüge für Hinterachse incl. Tandemausgleich siehe Zubehör
Stoßdämpfer siehe Zubehör

DETAILS

- I Geschwindigkeit bis 140 km/h
- I Deichselanschluss: Klemmschalen siehe Zubehör
- I Sonder-Radanschlüsse: auf Anfrage
- I Sonder-Achsauflagen und Deichselanschlüsse auf Anfrage
- I Achskörper komplett feuerverzinkt: dauerhafter Oberflächenschutz
- I Einzelradaufhängung: Optimaler Ausgleich von unebenen Fahrbahnen

- I Wartungsfreie Federung: Geringere Wartungskosten
- I Robuster Achsaufbau: geeignet für extreme Beanspruchung wie Gelände oder Baustellen
- I Robuste, wartungsfreundliche Spreizhebelbremsen mit Rückfahrautomatik: Einfaches Nachstellen von außen an der Bremse, nachträgliches Einhängen der Bremsseilzüge ohne Demontage der Bremstrommel möglich
- I Kompaktlager (Standard in der Automobilindustrie): Wartungsfrei, hohe Lebensdauer, vor Schmutz und Wasser geschützt, mit Spezialfett auf Lebensdauer geschmiert
- I Incl. Radstoßdämpferhalte



ACHSEN GEBREMST VIERKANT

(GUMMIFEDER-TANDEMAGGREGATE SWING)

mit Verbundauflageböcken, zul. Gesamtgewicht 2.500 kg,

Radbremse S 2005-7 RASK



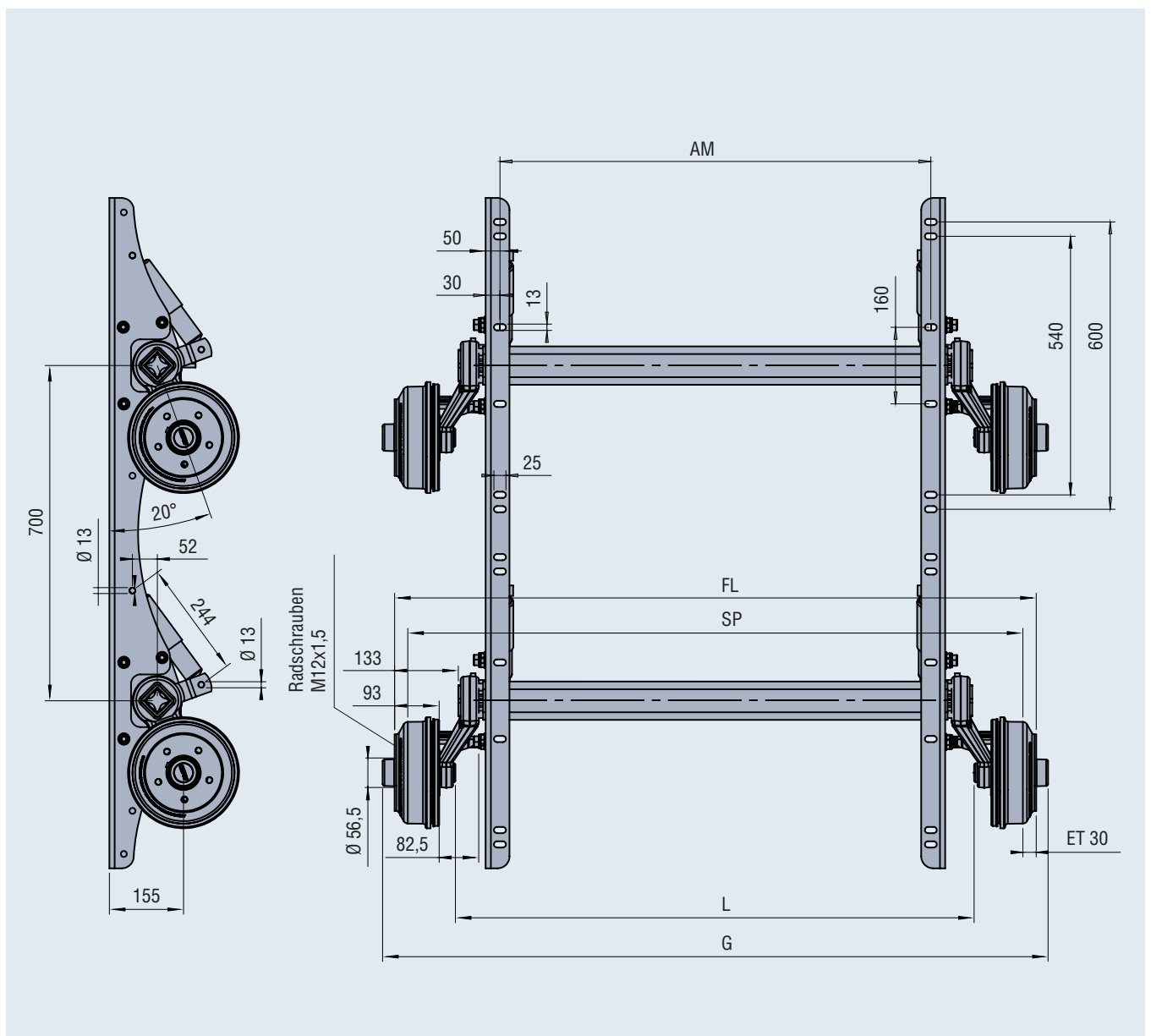
Bestell-Nr. gemäß Radanschluss CB 2/1354 4/Ø100/Ø0°	Bestell-Nr. gemäß Radanschluss CB 2/1355 5/Ø112/R12	Bestell-Nr. gemäß Radanschluss CB 2/1355 5/Ø112/Ø0°	FL	SP	Abmessungen [mm]			Gewicht [kg]
					AM	L	G	
4021348	4014501	4021365	1450	1390	1000	1172	1500	120,0
4021349	4021358	4021366	1550	1490	1100	1272	1600	122,0
4021350	4021359	4021367	1650	1590	1200	1372	1700	124,0
4021351	4021360	4021368	1750	1690	1300	1472	1800	126,0
4021352	4021361	4021369	1850	1790	1400	1572	1900	128,0
4021353	4021362	4021370	1950	1890	1500	1672	2000	130,0
4021354	4021363	4021371	2050	1990	1600	1772	2100	132,0
4021355	4014502	4021372	2150	2090	1700	1872	2200	134,0
4021356	4021364	4021373	2250	2190	1800	1972	2300	136,0
4021357	4020386	4021374	2350	2290	1900	2072	2400	138,0

Bremsseilzüge für Hinterachse incl. Tandemausgleich siehe Zubehör
Stoßdämpfer siehe Zubehör

DETAILS

- | Geschwindigkeit bis 140 km/h
- | Deichselanschluss: Klemmschalen siehe Zubehör
- | Sonder-Radanschlüsse: auf Anfrage
- | Sonder-Achsauflagen und Deichselanschlüsse auf Anfrage
- | Achskörper komplett feuerverzinkt: dauerhafter Oberflächenschutz
- | Einzelradaufhängung: Optimaler Ausgleich von unebenen Fahrbahnen

- | Wartungsfreie Federung: Geringere Wartungskosten
- | Robuster Achsaufbau: geeignet für extreme Beanspruchung wie Gelände oder Baustellen
- | Robuste, wartungsfreundliche Spreizhebelbremsen mit Rückfahrautomatik: Einfaches Nachstellen von außen an der Bremse, nachträgliches Einhängen der Bremsseilzüge ohne Demontage der Bremstrommel möglich
- | Kompaktlager (Standard in der Automobilindustrie): Wartungsfrei, hohe Lebensdauer, vor Schmutz und Wasser geschützt, mit Spezialfett auf Lebensdauer geschmiert
- | Incl. Radstoßdämpferhalter



ACHSEN GEBREMST VIERKANT

(GUMMIFEDER-TANDEMAGGREGATE SWING)

mit Verbundauflageböcken, zul. Gesamtgewicht 3.000 kg,
Radbremse S 2005-7 RASK



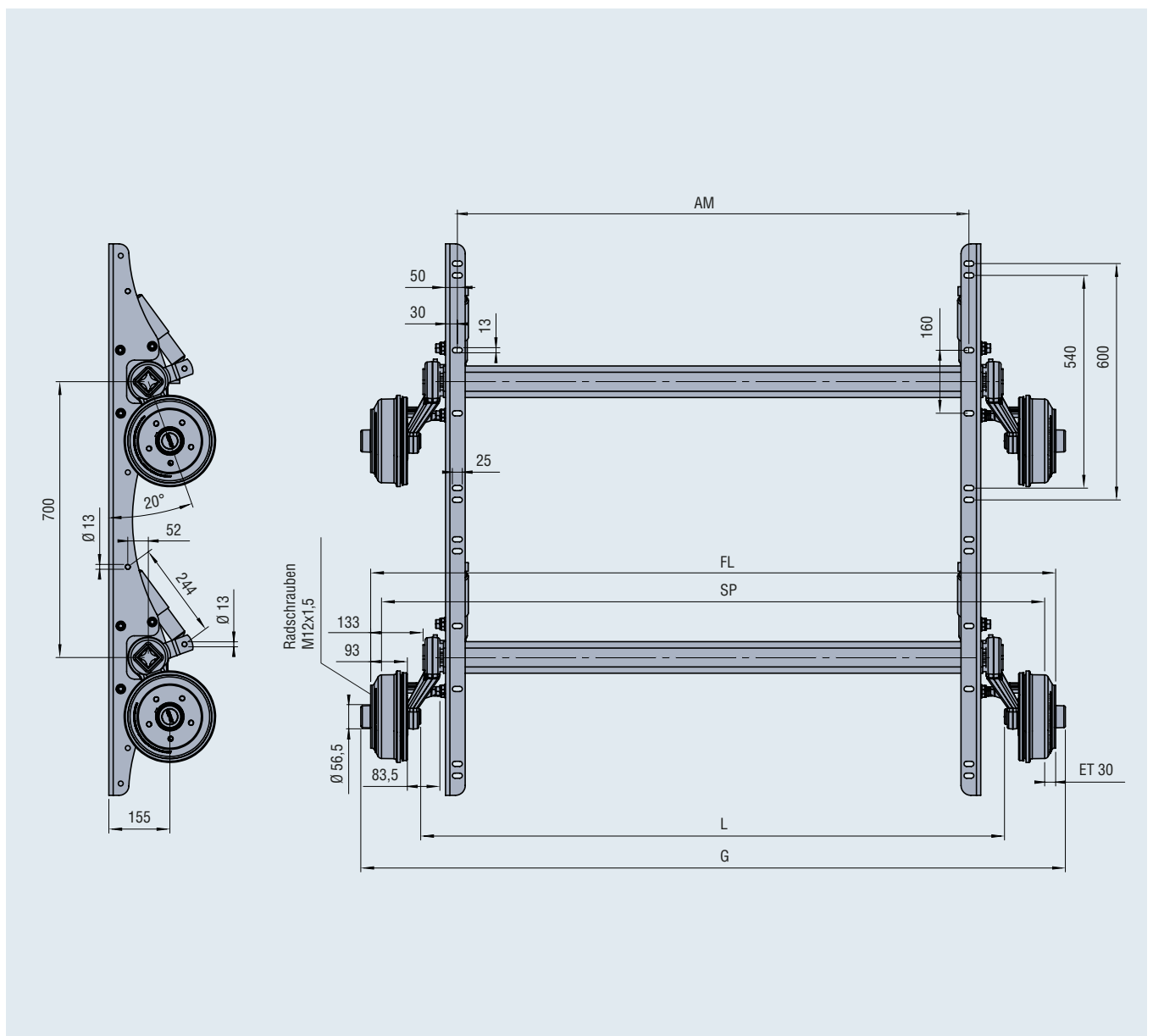
Bestell-Nr. gemäß Radanschluss CB 2/1505 5/ax12/R12	Referenz-Nr. gemäß Radanschluss CB 2/1505 5/ax12/R12	Bestell-Nr. gemäß Radanschluss CB 2/1505 5/ax12/R12	Referenz-Nr. gemäß Radanschluss CB 2/1505 5/ax12/R12	FL	SP	Abmessungen [mm]			Gewicht [kg]
						AM	L	G	
4021489	–	4021494	–	1570	1470	1000	1247	1608	122
4021490	–	4021495	–	1740	1670	1200	1447	1808	126
4021491	–	4021496	–	1940	1870	1400	1647	2008	130
4021492	–	4021497	–	2140	2070	1600	1847	2208	134
4021493	–	4021498	–	2340	2270	1800	2047	2408	138

Bremsseilzüge für Hinterachse incl. Tandemausgleich siehe Zubehör
Stoßdämpfer siehe Zubehör

DETAILS

- | Geschwindigkeit bis 140 km/h
- | Deichselanschluss: Klemmschalen siehe Zubehör
- | Sonder-Radanschlüsse: auf Anfrage
- | Sonder-Achsauflagen und Deichselanschlüsse auf Anfrage
- | Achskörper komplett feuerverzinkt: dauerhafter Oberflächenschutz
- | Einzelradaufhängung: Optimaler Ausgleich von unebenen Fahrbahnen

- | Wartungsfreie Federung: Geringere Wartungskosten
- | Robuster Achsaufbau: geeignet für extreme Beanspruchung wie Gelände oder Baustellen
- | Robuste, wartungsfreundliche Spreizhebelbremsen mit Rückfahrautomatik: Einfaches Nachstellen von außen an der Bremse, nachträgliches Einhängen der Bremsseilzüge ohne Demontage der Bremstrommel möglich
- | Kompaktlager (Standard in der Automobilindustrie): Wartungsfrei, hohe Lebensdauer, vor Schmutz und Wasser geschützt, mit Spezialfett auf Lebensdauer geschmiert
- | Incl. Radstoßdämpferhalter



ACHSEN GEBREMST VIERKANT

(GUMMIFEDER-TANDEMAGGREGATE SWING)

mit Verbundauflageböcken, zul. Gesamtgewicht 3.500 kg,
Radbremse S 2504-7 RASK



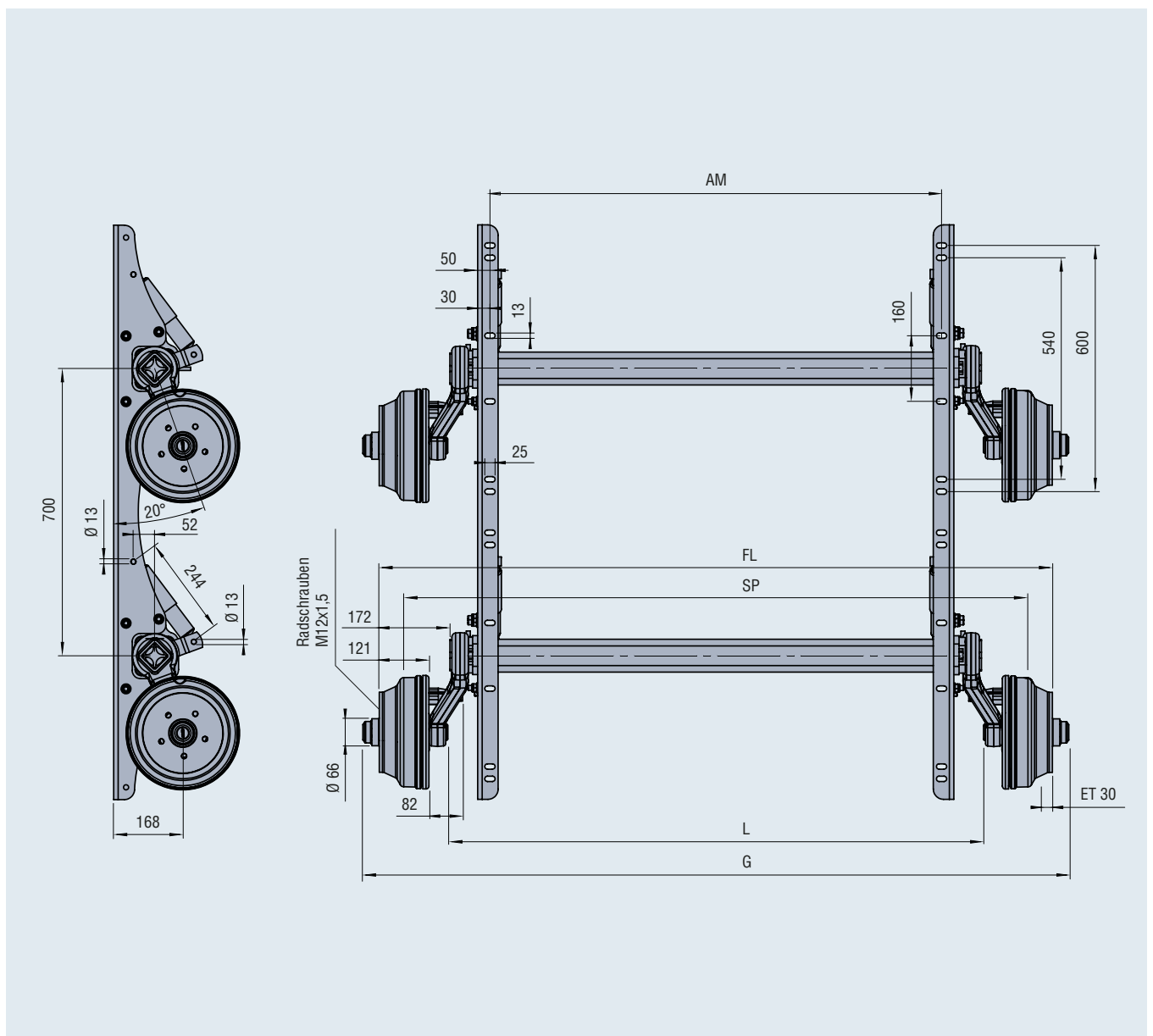
Bestell-Nr. gemäß Radanschluss CB 2/1805 5/ax12/R12	Referenz-Nr. gemäß Radanschluss CB 2/1805 5/ax12/R12	Bestell-Nr. gemäß Radanschluss CB 2/1805 5/ax12/160°	Referenz-Nr. gemäß Radanschluss CB 2/1805 5/ax12/160°	Abmessungen [mm]					Gewicht [kg]
				FL	SP	AM	L	G	
4021531	–	4021536	–	1440	1380	1000	1182	1490	153
4021532	–	4021537	–	1640	1580	1200	1382	1690	157
4021533	–	4021538	–	1840	1780	1400	1582	1890	161
4021534	49.32.368.020	4021539	–	2040	1980	1600	1782	2090	165
4021535	–	4021540	–	2240	2180	1800	1982	2290	169

Bremsseilzüge für Hinterachse incl. Tandemausgleich siehe Zubehör
Stoßdämpfer siehe Zubehör

DETAILS

- | Geschwindigkeit bis 140 km/h
- | Deichselanschluss: Klemmschalen siehe Zubehör
- | Sonder-Radanschlüsse: auf Anfrage
- | Sonder-Achsauflagen und Deichselanschlüsse auf Anfrage
- | Achskörper komplett feuerverzinkt: dauerhafter Oberflächenschutz
- | Einzelradaufhängung: Optimaler Ausgleich von unebenen Fahrbahnen

- | Wartungsfreie Federung: Geringere Wartungskosten
- | Robuster Achsaufbau: geeignet für extreme Beanspruchung wie Gelände oder Baustellen
- | Robuste, wartungsfreundliche Spreizhebelbremsen mit Rückfahrautomatik: Einfaches Nachstellen von außen an der Bremse, nachträgliches Einhängen der Bremsseilzüge ohne Demontage der Bremstrommel möglich
- | Kompaktlager (Standard in der Automobilindustrie): Wartungsfrei, hohe Lebensdauer, vor Schmutz und Wasser geschützt, mit Spezialfett auf Lebensdauer geschmiert
- | Incl. Radstoßdämpferhalter



ACHSEN ABSENKBAR BIS ZU 180 MM (ABSENKAGGREGATE MIT SCHWENKMECHANISMUS)

Schwenkachse für Einachs-Fahrgestelle

Kostenoptimiertes Gesamtsystem für Einachs-Fahrgestelle in den Gewichtsbereichen 750 kg, 1.050 kg, 1.350 kg, 1.500 kg und 1.800 kg

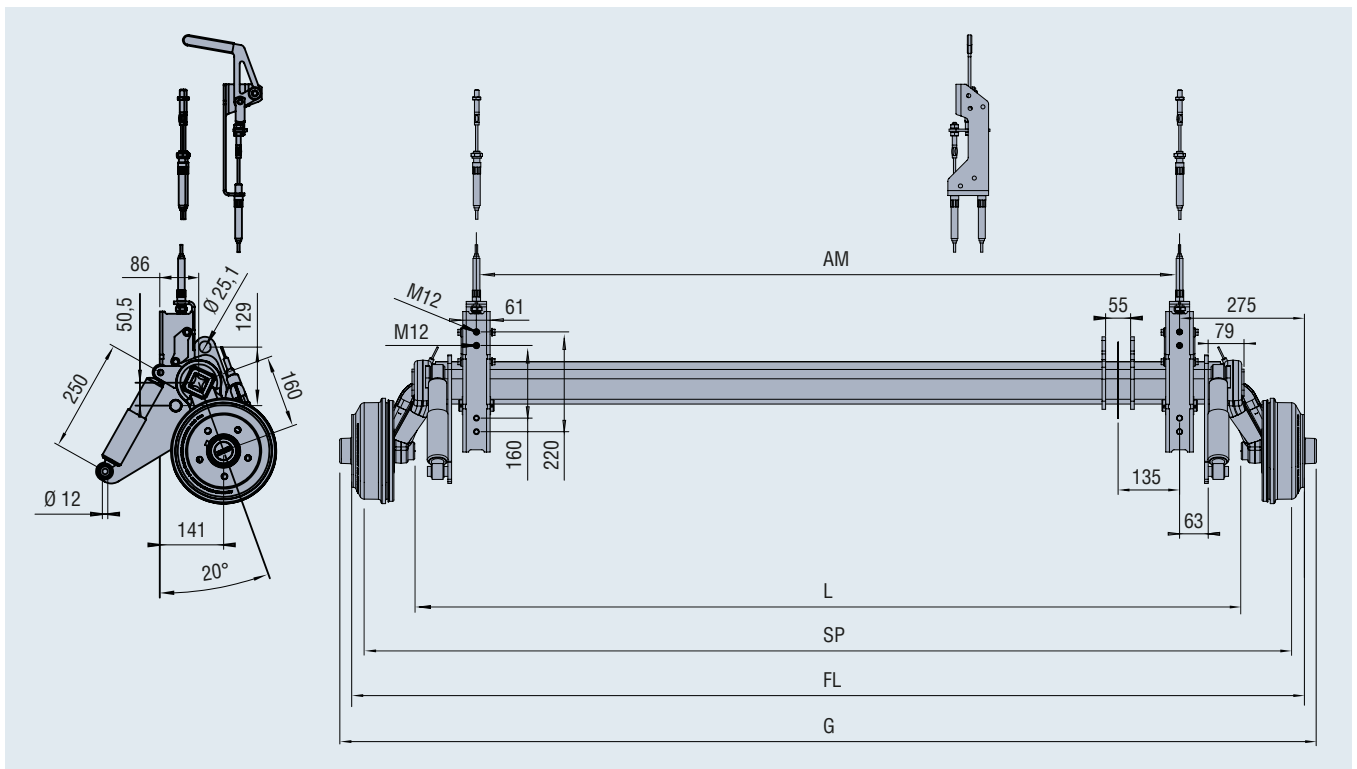


zul. Gesamtgewicht [kg]	Bestell-Nr.	Referenz-Nr.	Abmessungen [mm]					Gewicht [kg]
			FL	SP	AM	L	G	
Absenkaggregat mit Schwenkmechanismus, Radbremse S1704-7 RASK								
750	4021386	–	1550	1480	1000	1296	1600	60
	4021387	–	1750	1680	1200	1496	1800	62
	4021388	–	1950	1880	1400	1696	2000	64
	4021389	–	2150	2080	1600	1896	2200	66
	4021390	–	2350	2280	1800	2096	2400	68
Absenkaggregat mit Schwenkmechanismus, Radbremse S2005-7 RASK								
1050	4021391	–	1550	1490	1000	1272	1600	75
	4021392	–	1750	1690	1200	1472	1800	77
	4021393	–	1950	1890	1400	1672	2000	79
	4021394	–	2150	2090	1600	1872	2200	81
	4021395	–	2350	2290	1800	2072	2400	83
Absenkaggregat mit Schwenkmechanismus, Radbremse S2005-7 RASK								
1350	4021396	–	1550	1490	1000	1272	1600	76
	4021397	–	1750	1690	1200	1472	1800	78
	4021398	–	1950	1890	1400	1672	2000	80
	4021399	–	2150	2090	1600	1872	2200	82
	4021400	–	2350	2290	1800	2072	2400	84

DETAILS

- I Unsere Schwenkachse: eine attraktive Alternative zu klassischen Absenkaggregaten
- I Weniger Komplexität, weniger Gewicht: Reduktion der Komplexität und des Gewichts durch Wegfall mehrerer aufwendiger Hydraulikkomponenten.
- I Komfortable Bedienung: Einfache Lösung der Arretierung und Öffnung des Hydraulikventils. Die Absenkung erfolgt durch das Eigengewicht des Anhängers, das Heben ist wahlweise elektrisch (12V) oder manuell möglich.

- I Maximale Absenkung um bis zu 180 mm: Durch den speziellen Absenkmechanismus kann die Ladekante des Anhängers nahezu auf Fahrbahnniveau abgesenkt werden und ermöglicht damit eine komfortable Be- und Entladung.
- I Wartungsfreie Federung und Lager: Die verwendeten Gummifederachsen sind wartungsfrei und verfügen über auf Lebensdauer befestigte Kompaktlager.
- I Sicherheit im Fahrbetrieb: Gegenüber herkömmlichen Absenkern ist durch die mechanische Arretierung selbst bei einer Leckage des Hydrauliksystems kein Absenken im Fahrbetrieb möglich.



4

zul. Gesamtgewicht [kg]	Bestell-Nr.	Referenz-Nr.	Abmessungen [mm]					Gewicht [kg]
			FL	SP	AM	L	G	
Absenkaggregat mit Schwenkmechanismus, Radbremse S2005-7 RASK								
1500	4021401	-	1550	1490	1000	1272	1600	77
	4021402	-	1750	1690	1200	1472	1800	79
	4021403	-	1950	1890	1400	1672	2000	81
	4021404	-	2150	2090	1600	1872	2200	83
	4021405	-	2350	2290	1800	2072	2400	85
Absenkaggregat mit Schwenkmechanismus, Radbremse S2504-7 RASK								
1800	4021406	-	1565	1495	1000	1272	1615	78
	4021407	-	1765	1695	1200	1472	1815	80
	4021408	-	1965	1895	1400	1672	2015	82
	4021409	-	2165	2095	1600	1872	2215	84
	4021410	-	2365	2295	1800	2072	2415	86

ACHSEN ABSENKBAR BIS ZU 200 MM

(TANDEMAGGREGATE HYDRAULISCH), Heben und Senken
zul. Gesamtgewicht bis 3.500 kg,
Radbremse S 2005-7 RASK / S 2504-7 RASK



zul. Gesamtgewicht [kg]	Bestell-Nr.	Referenz-Nr.	Abmessungen [mm]								Abmessungen [mm]				Absenkung	Gewicht [kg]
			FL	SP	AM	RL	G	L1	L2	Vorderachse		Hinterachse				
											A	B	A	B		
Achsaggregat RONDO DB2/1355, Radbremse S2005-7 RASK																
2700	4021375	49.25.379.500	1670	1610	1200	1280	1720	1368	890	1030	1283	1430	1683	t1	120,0	
	4019122	49.25.379.501	1770	1710	1300	1380	1820	1468	990	1030	1283	1430	1683	t2	121,5	
	4021376	49.25.379.502	1870	1810	1400	1480	1920	1568	1090	1130	1383	1530	1783	ET	123,0	
	4021377	49.25.379.503	1970	1910	1500	1580	2020	1668	1190	1130	1383	1530	1783	AH	124,5	
	4019123	49.25.379.504	2070	2010	1600	1680	2120	1768	1290	1230	1483	1630	1883	FH	126,0	
	4019124	49.25.379.505	2170	2110	1700	1780	2220	1868	1390	1230	1483	1630	1883	AB	127,5	
	4019125	49.25.379.506	2270	2210	1800	1880	2320	1968	1490	1330	1583	1730	1983	1GA	129,0	
	4019126	49.25.379.507	2370	2310	1900	1980	2420	2068	1590	1330	1583	1730	1983	2GA	130,5	
Achsaggregat RONDO DB2/1505, Radbremse S2005-7 RASK																
3000	4021378	49.27.379.500	1685	1625	1200	1300	1735	1397	921	1030	1283	1430	1683	t1	132,0	
	4021379	49.27.379.501	1785	1725	1300	1400	1835	1497	1021	1030	1283	1430	1683	t2	134,0	
	4020105	49.27.379.502	1885	1825	1400	1500	1935	1597	1121	1130	1383	1530	1783	ET	136,0	
	4021380	49.27.379.503	1985	1925	1500	1600	2035	1697	1221	1130	1383	1530	1783	AH	138,0	
	4021381	49.27.379.504	2085	2025	1600	1700	2135	1797	1321	1230	1483	1630	1883	FH	140,0	
	4021382	49.27.379.505	2185	2125	1700	1800	2235	1897	1421	1230	1483	1630	1883	AB	142,0	
	4021383	49.27.379.506	2285	2225	1800	1900	2335	1997	1521	1330	1583	1730	1983	1GA	144,0	
	4021384	49.27.379.507	2385	2325	1900	2000	2435	2097	1621	1330	1583	1730	1983	2GA	146,0	
Achsaggregat RONDO DB2/1805, Radbremse S2504-7 RASK																
3500	4021385	49.32.368.500	1740	1670	1200	1300	1820	1306	890	1030	1283	1430	1683	t1	160,0	
	4019150	49.32.368.501	1840	1770	1300	1400	1920	1406	990	1030	1283	1430	1683	t2	162,0	
	4019151	49.32.368.502	1940	1870	1400	1500	2020	1506	1090	1130	1383	1530	1783	ET	164,0	
	4019152	49.32.368.503	2040	1970	1500	1600	2120	1606	1190	1130	1383	1530	1783	AH	166,0	
	4019153	49.32.368.504	2140	2070	1600	1700	2220	1706	1290	1230	1483	1630	1883	FH	168,0	
	4019154	49.32.368.505	2240	2170	1700	1800	2320	1806	1390	1230	1483	1630	1883	AB	170,0	
	4019155	49.32.368.506	2340	2270	1800	1900	2420	1906	1490	1330	1583	1730	1983	1GA	172,0	
	4020865	49.32.368.507	2440	2370	1900	2000	2520	2006	1590	1330	1583	1730	1983	2GA	174,0	

Kompaktlager

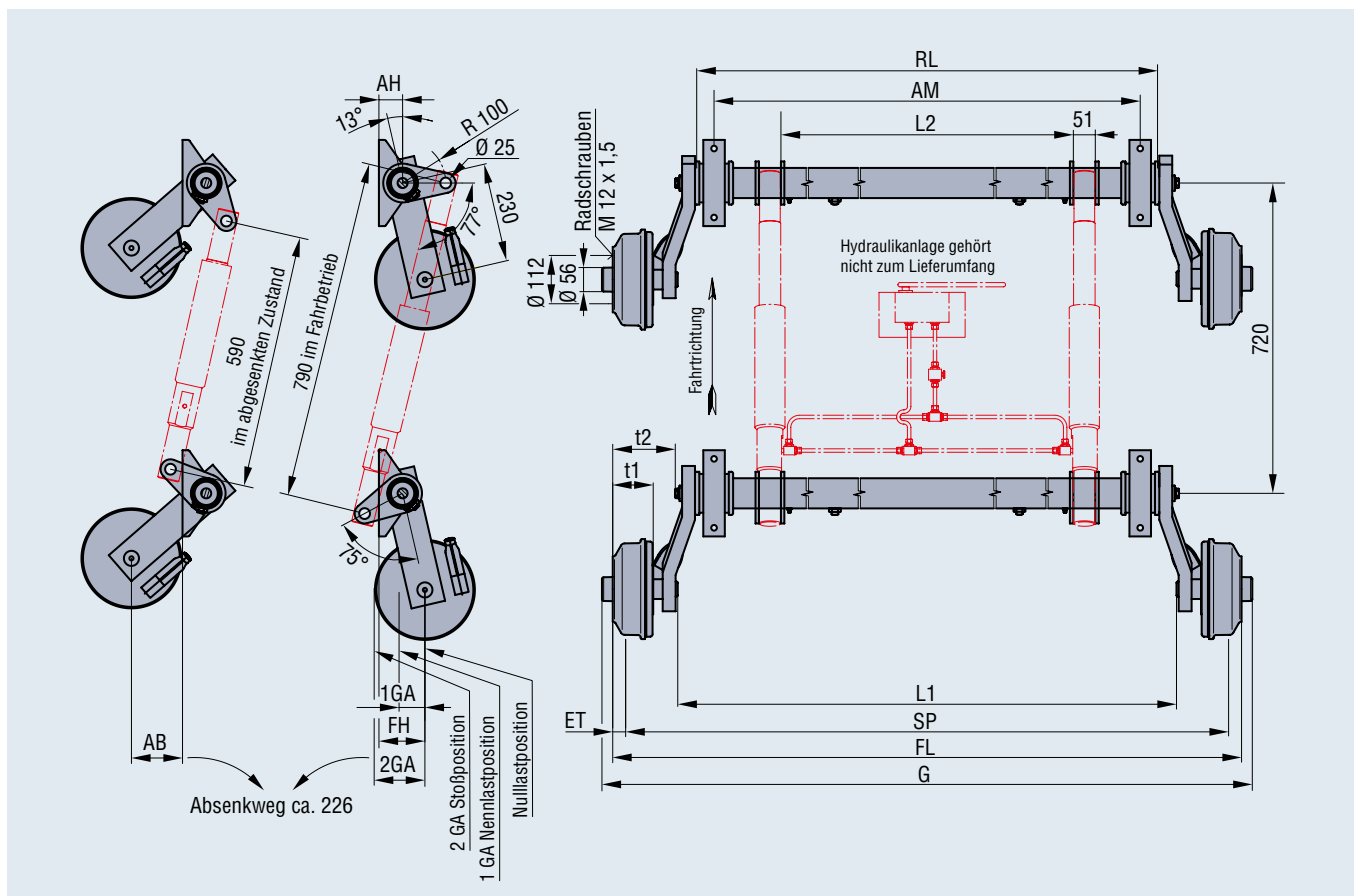
Kegelrollenlager

DETAILS

- | Drehstabfederachsen mit Einzerradaufhängung: Optimaler Ausgleich von unebenen Fahrbahnen und hohe Fahrstabilität
- | Nahezu stufenlose Einstellung der Längslenker: Variables Einstellen der Fahrhöhe beim Fahrzeugbau
- | Heben-und-Senken-Funktion über einfach zu bedienende, hydraulische Hubzylinder mit hartverchromten Kolbenstangen; wahlweise elektrisch (12 V) oder manuell gesteuert
- | Arretierte Fahrhöhe durch entsperbares Rückschlagventil: Hohe Fahrsicherheit, auch bei eventuellem Ausfall des Hydrauliksystems
- | Absenken des Fahrzeugs über drucklos geschaltete Hydraulik
- | Bis zu 200 mm absenkbar: Einfaches Be- und Entladen und geringe Thekenhöhen bei Verkaufsfahrzeugen

ANWENDUNG

- | Triebkopffahrzeuge (hydraulisches Bremssystem, optional mit ABS-Sensierung)
- | Auflieger (hydropneumatisches Bremssystem)
- | Anhänger (mechanisches Bremssystem, auflaufgebremst)



Zubehör

Bestell-Nr.	Referenz-Nr.	Bezeichnung
4003592	02.0130.44.00	Hydraulikaggregat komplett mit Steuerung und Zylinder (12V Elektromotor)
4003591	02.0130.43.00	Hydraulikaggregat komplett mit Steuerung und Zylinder (Handpumpe)
4014946	02.4905.31.00	Zylinder: 200 mm Hub/Achsabstand 720 mm
4008385	05.803.02.22.0	Montageteilegruppe für Zylinder (Befestigungssatz)
4008361	05.803.00.46.0	Montageteilegruppe Stoßdämpfersatz

ACHSSYSTEME FÜR TRIEBKOPFFAHRZEUGE



Von Werttransportern über Pritschen-, Koffer- und Tiefkühlfahrzeuge bis hin zu Autotransportern, Rettungs- und Verkaufsfahrzeugen. Für die gängigsten Triebkopffahrzeuge wie z.B. Fiat Ducato und Renault Master liefern wir Lösungen mit herausragenden Eigenschaften:

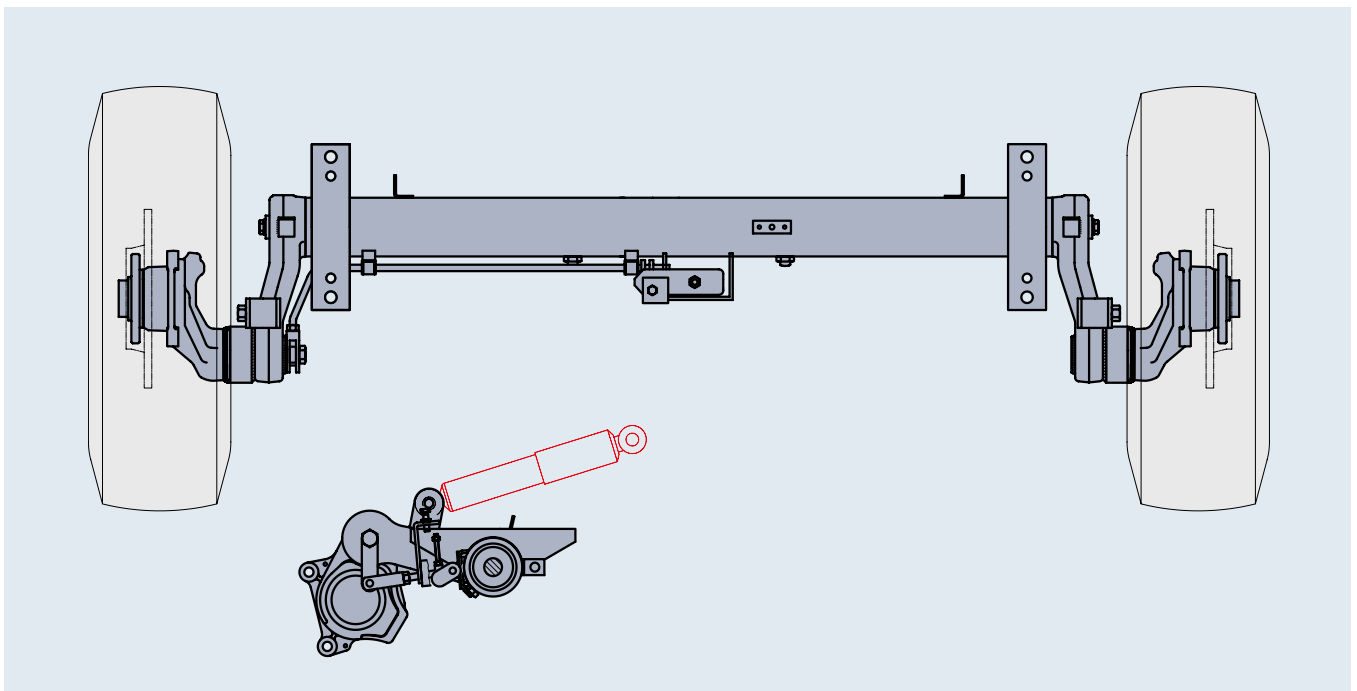
DETAILS

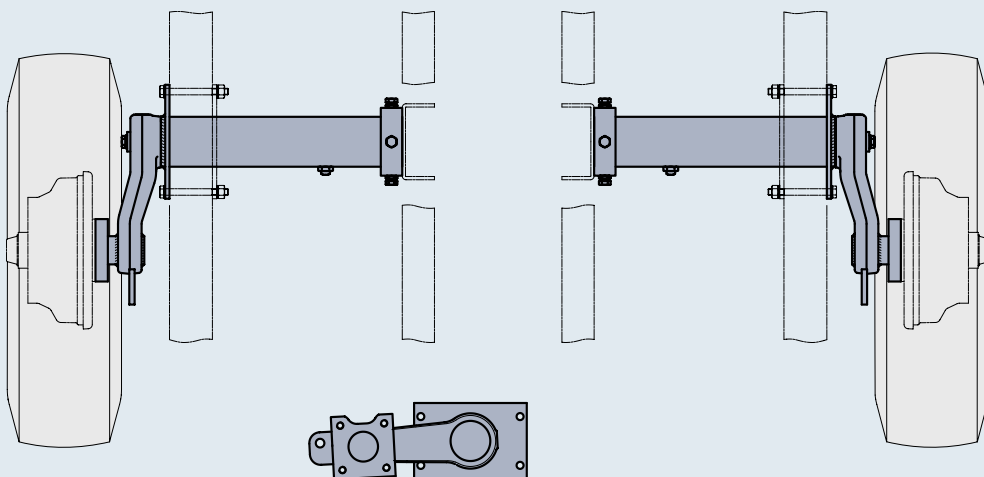
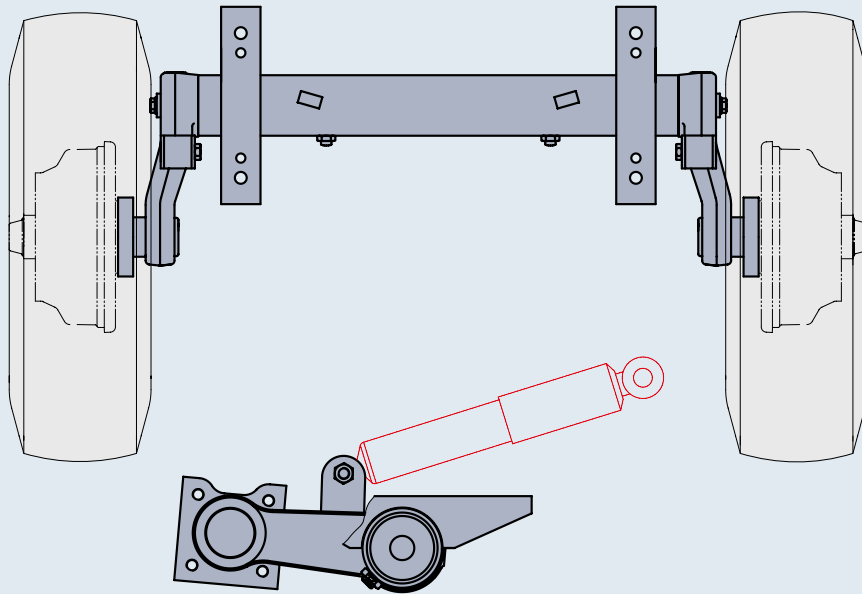
I Reduzierung der Gesamthöhe: optimale Einstiegmöglichkeit, maximale Stehhöhe, optimale Be- und Entlademöglichkeit, hohe Fahrsicherheit durch niedrigen Schwerpunkt

I Variable Aufbaumaße durch eine vielfältige Auswahl an Radständen und Spurweiten

I Einbaufertige Anlieferung: Reduzierung der Montagezeiten

I Nahezu stufenlose Einstellung der Längslenker: variables Einstellen der Fahrhöhe beim Fahrzeugbau





FAHRWERKSTECHNIK FÜR 2-ACHSIGE FAHRZEUGE

zul. Gesamtgewicht bis 9.000 kg



DETAILS

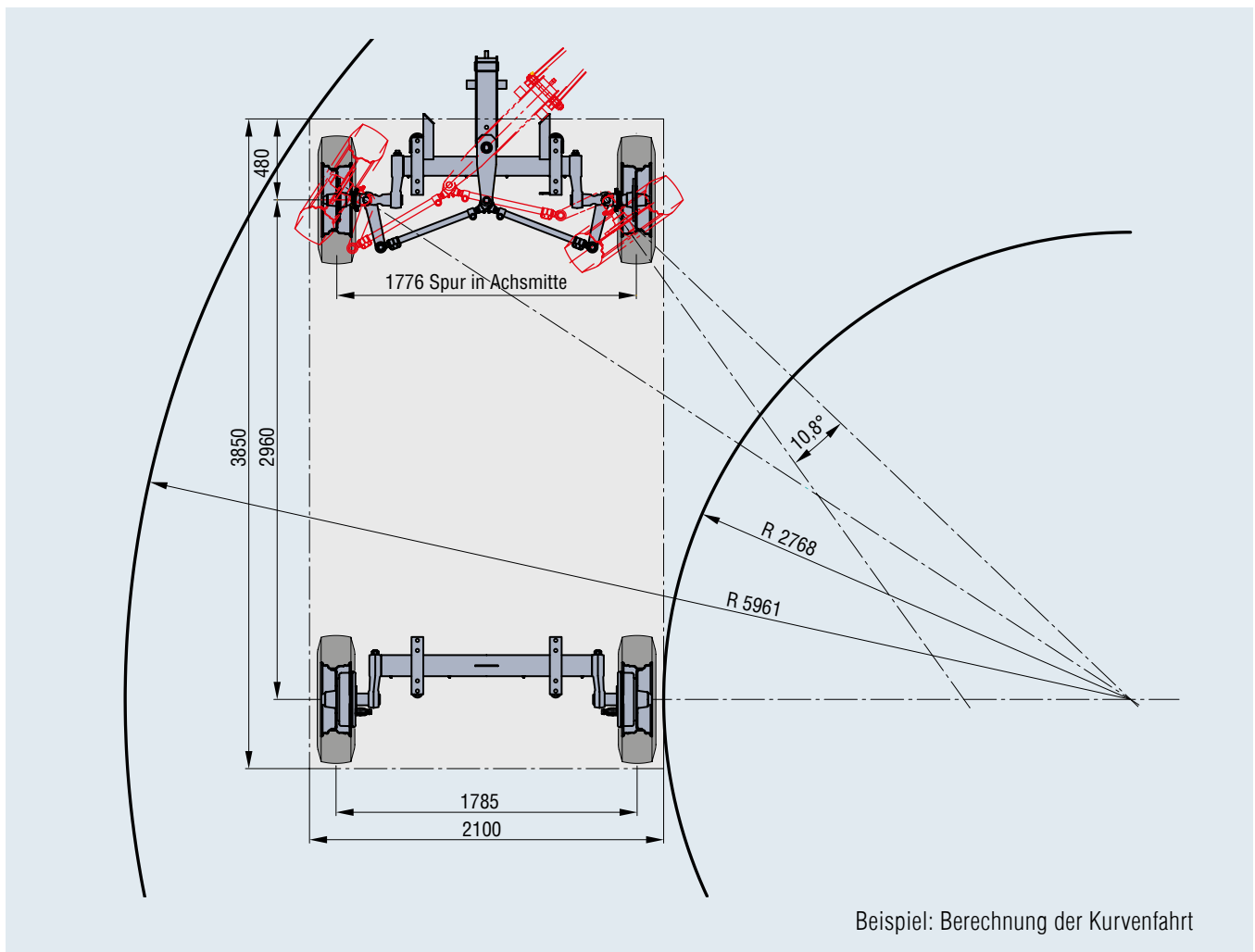
I Drehstabfederlenkachsen mit Achsschenkellenkung (4-Punktlenkung mit Anschlagbegrenzung); Radaufstandspunkte werden bei Kurvenfahrt nur geringfügig verändert: Große Standfestigkeit bei extremen Einschlagwinkeln auch im Off-Road-Einsatz und hohe Manövrierfähigkeit

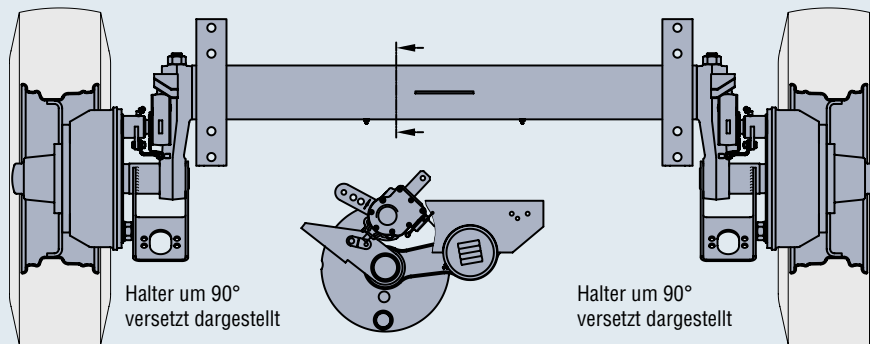
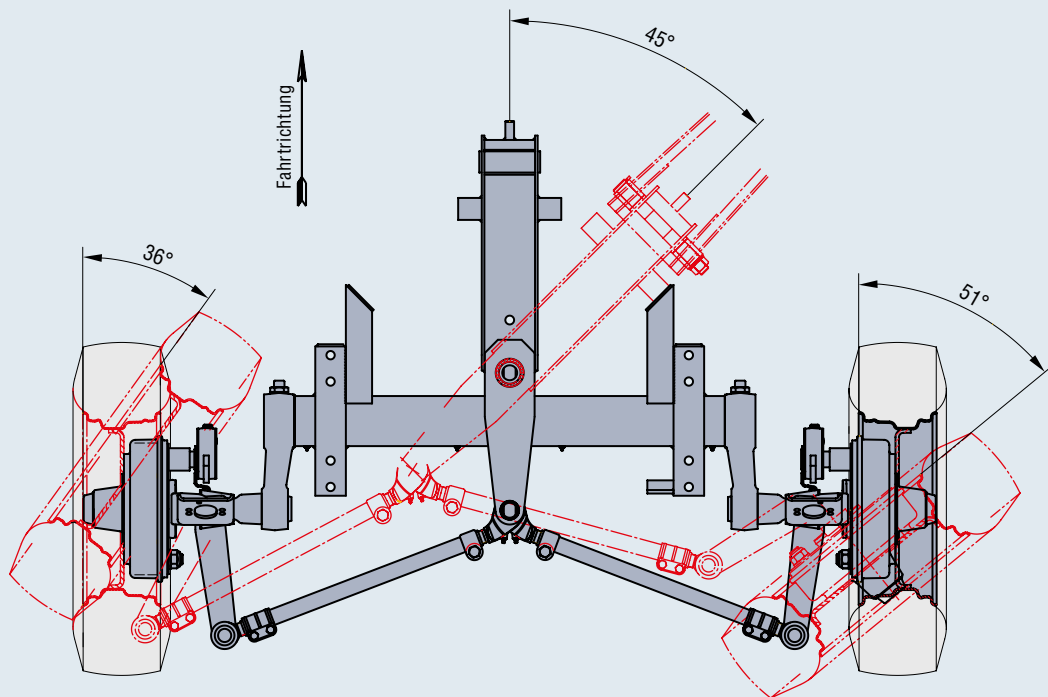
I Drehstabfederung: Hoher Komfort und Fahrsicherheit bei gleichzeitiger Schonung des Aufbaus

I Grundplattenanlage inclusive automatischem Gestängesteller (AGS) auf Lenkgehäuse montiert: Bremsübertragung mit sehr hohem Wirkungsgrad, ABS-sensiert

I Zugdeichseln mit Feststellbremse und optional Klemmfix: variable Ankupplungshöhe

I Fahrwerkstechnik für 2-achsige Fahrzeuge auch für innerbetrieblichen Transport lieferbar





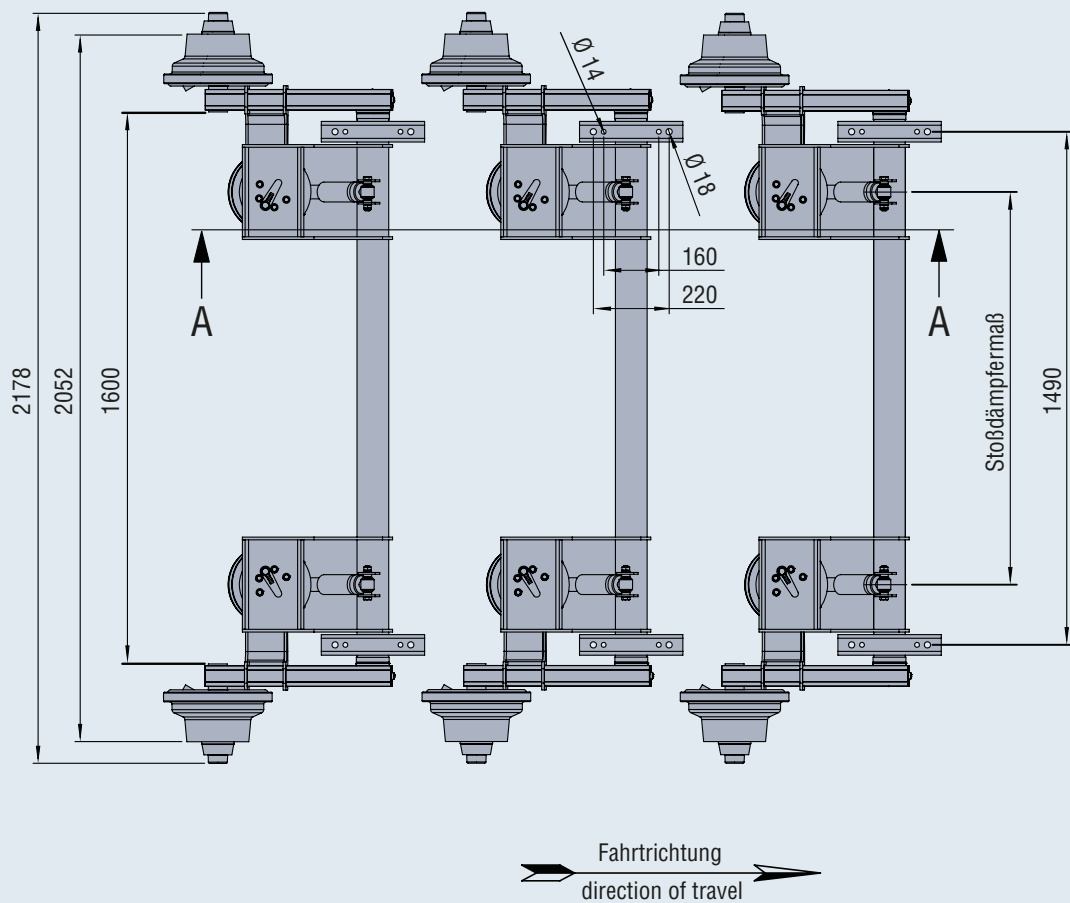
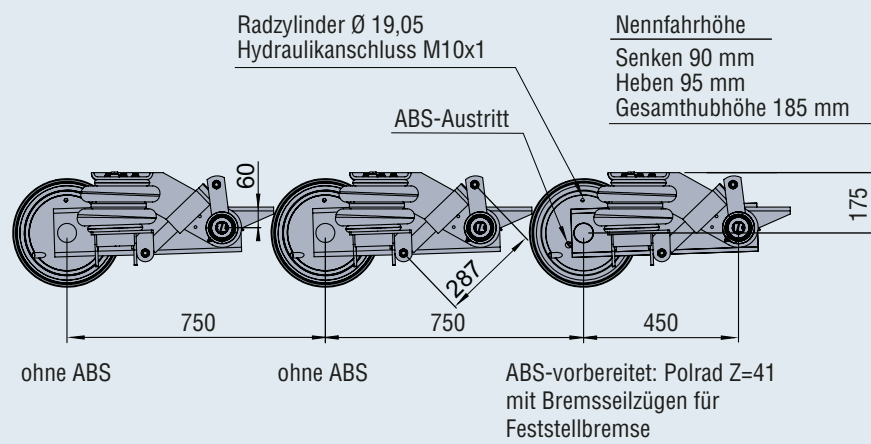
TANDEMAGGREGATE MIT LUFTFEDERUNG



Bestell-Nr.	Typ
auf Anfrage	Einachser, Tandem, Tridem

DETAILS

- | 100-prozentige Luftfederung: Ladegutschonung beim Transport empfindlicher Güter, hohe Fahrsicherheit und größtmöglicher Fahrkomfort
- | Einzelradaufhängung: Optimaler Ausgleich von unebenen Fahrbahnen
- | Zusätzlicher Stabilisator als mechanisches Bindeglied der Luftfederung: Hohe Fahrsicherheit bei Kurvenfahrten und extremen Fahrbedingungen, reduzierter Reifenverschleiß durch konstante Bodenhaftung
- | Hochleistungsstoßdämpfer mit erhöhter Zugstufe: Ladegutschonung durch gedämpftes Ausfedern
- | Vollautomatische Niveauregulierung über ein elektronisch gesteuertes Luftfedervertil, ECAS-Steuerelektronik (Electronically-Controlled-Air-Suspension): Konstante Niveaulage des Fahrzeuges, unabhängig vom jeweiligen Beladungszustand
- | Heben- & Absenkfunktion (Senken max. 85 mm/Heben max. 45 mm): Niedrige Ladekanten und Ladehöhen, niedrige Verkaufshöhen bei Verkaufsfahrzeugen, Laderampen-anpassung, auch einseitig absenkbar
- | ALB-Regelung durch den Betriebsdruck in den Luftfederbälgen (druckabhängige Steuerung)



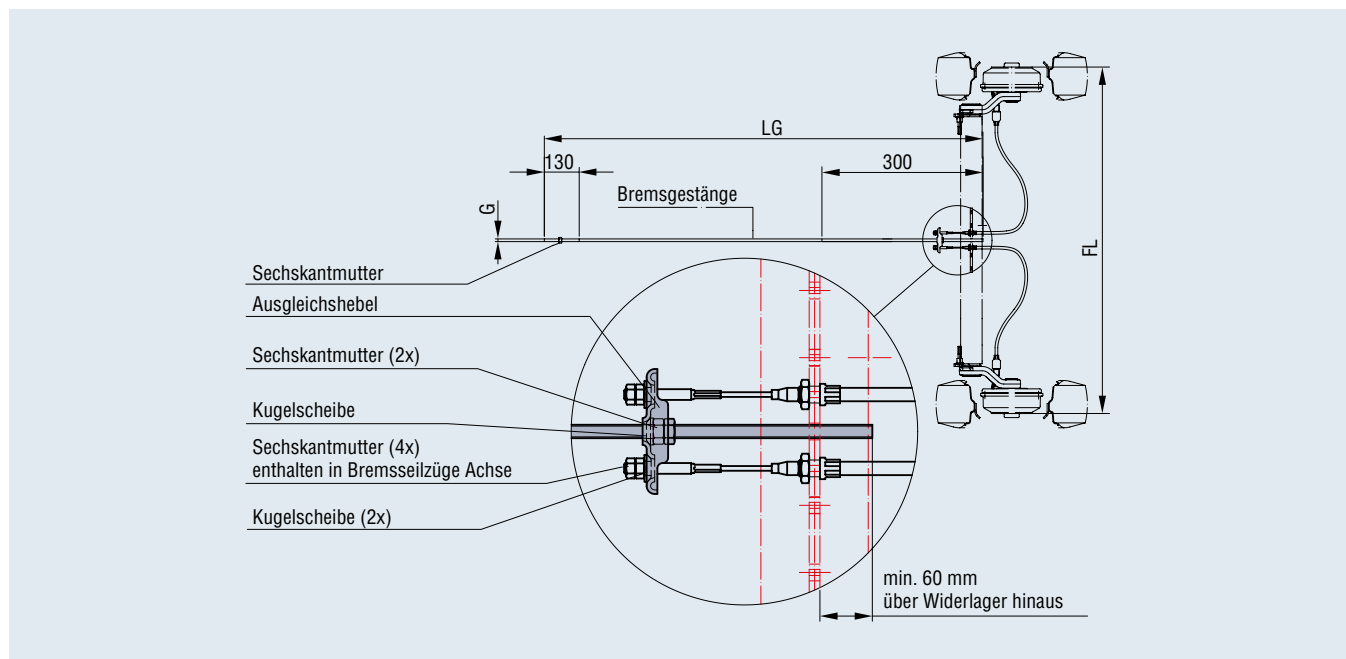
5. ZUBEHÖR



5. ZUBEHÖR

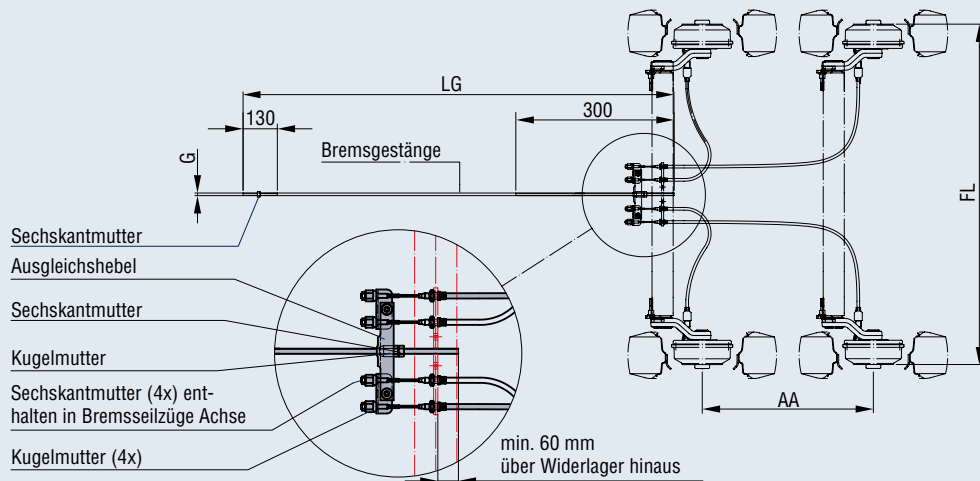
Bremsseile, Bremsgestänge, Tandem-Ausgleichswagen	112 – 113
Auflageböcke	114 – 115
Klemmschalen	116 – 117
Achsstoßdämpfer	118 – 120
Deichselstützen	121
Kugelkupplungen und Zugösen	122 – 123

BREMSSEILE, BREMSGESTÄNGE UND TANDEM-AUSGLEICHSWAGEN



	Bestell-Nr.	Referenz-Nr.
Montageteilgruppe Ausgleichshebel Einachser für Bremsgestänge M 10	4008548	05.803.18.38.0
Montageteilgruppe Ausgleichshebel Einachser für Bremsgestänge M 12	4021412	05.803.18.39.0

LG [mm]	Bremsgestänge M 10 (Anschluss gemäß Verbindungseinrichtung)				Bremsgestänge M 12 (Anschluss gemäß Verbindungseinrichtung)		
	Bestell-Nr.	Referenz-Nr.	Gewicht [kg]	Bestell-Nr.	Referenz-Nr.	Gewicht [kg]	
1600	4004230	03.399.58.80.0	0,8	4021415	03.399.55.20.0	1,2	
1800	4011738	03.399.58.81.0	0,9	4021416	03.399.55.21.0	1,3	
2000	4011739	03.399.58.82.0	1,0	4021417	03.399.55.22.0	1,4	
2200	4011740	03.399.58.83.0	1,1	4021418	03.399.55.23.0	1,5	
2400	4004231	03.399.58.84.0	1,2	4021419	03.399.55.24.0	1,6	
2600	4011741	03.399.58.85.0	1,3	4011719	03.399.55.25.0	1,7	
2800	4011742	03.399.58.86.0	1,4	4021420	03.399.55.26.0	1,8	
3000	4011743	03.399.58.87.0	1,5	4021421	03.399.55.27.0	1,9	
3200	4011744	03.399.58.88.0	1,6	4021422	03.399.55.28.0	2,0	
3400	4011745	03.399.58.89.0	1,7	4021423	03.399.55.29.0	2,1	
3600	4021413	03.399.58.90.0	1,8	4021424	03.399.55.30.0	2,2	
3800	4021414	03.399.58.91.0	1,9	4021425	03.399.55.31.0	2,3	
4000	4004232	03.399.58.92.0	2,0	4021426	03.399.55.32.0	2,4	



Montageteilegruppe Tandemausgleich incl. Bremsseilzüge für Hinterachse

Bestell-Nr.

gemäß Achsabstand AA

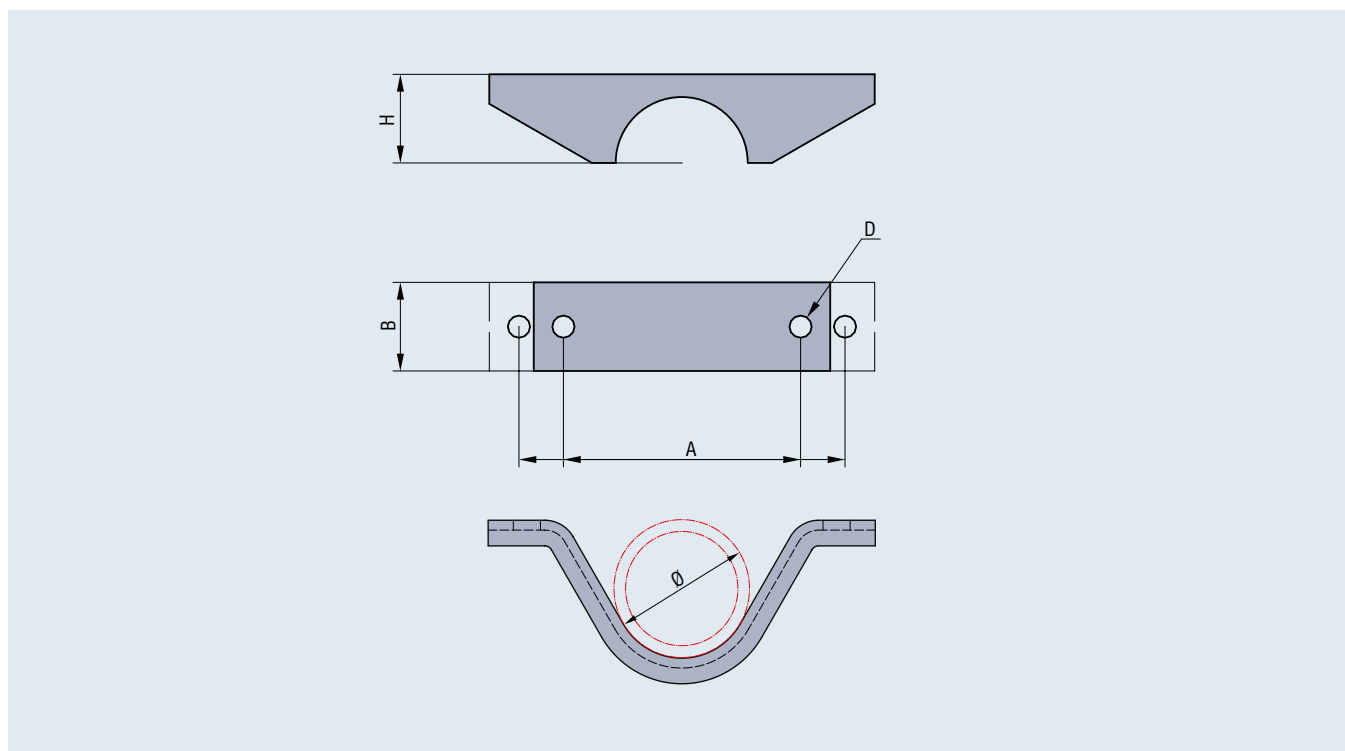
FL [mm]	Bremsgestänge M 10 (Anschluss gemäß Verbindungseinrichtung)			Bremsgestänge M 12 (Anschluss gemäß Verbindungseinrichtung)		
	<700 mm Bestell-Nr./ Referenz-Nr.	700-850 mm Bestell-Nr./ Referenz-Nr.	>850-1.000 mm Bestell-Nr./ Referenz-Nr.	<700 mm Bestell-Nr./ Referenz-Nr.	700-850 mm Bestell-Nr./ Referenz-Nr.	>850-1.000 mm Bestell-Nr./ Referenz-Nr.
1400-1500	4021427 05.803.18.40.0	4008551 05.803.18.50.0	4008561 05.803.18.60.0	4021440 05.803.18.70.0	4011970 05.803.18.80.0	4021456 05.803.18.90.0
1500-1600	4021428 05.803.18.41.0	4008552 05.803.18.51.0	4021433 05.803.18.61.0	4021441 05.803.18.71.0	4021450 05.803.18.81.0	4021457 05.803.18.91.0
1600-1700	4020074 05.803.18.42.0	4008553 05.803.18.52.0	4021434 05.803.18.62.0	4021442 05.803.18.72.0	4021451 05.803.18.82.0	4021458 05.803.18.92.0
1700-1800	4003584 05.803.18.43.0	4008554 05.803.18.53.0	4021435 05.803.18.63.0	4021443 05.803.18.73.0	4011971 05.803.18.83.0	4021459 05.803.18.93.0
1800-1900	4008549 05.803.18.44.0	4008555 05.803.18.54.0	4021436 05.803.18.64.0	4021444 05.803.18.74.0	4021452 05.803.18.84.0	4021460 05.803.18.94.0
1900-2000	4021429 05.803.18.45.0	4008556 05.803.18.55.0	4008562 05.803.18.65.0	4021445 05.803.18.75.0	4011972 05.803.18.85.0	4021461 05.803.18.95.0
2000-2100	4008550 05.803.18.46.0	4008557 05.803.18.56.0	4021437 05.803.18.66.0	4021446 05.803.18.76.0	4021453 05.803.18.86.0	4021462 05.803.18.96.0
2100-2200	4021430 05.803.18.47.0	4008558 05.803.18.57.0	4008563 05.803.18.67.0	4021447 05.803.18.77.0	4011973 05.803.18.87.0	4021463 05.803.18.97.0
2200-2300	4021431 05.803.18.48.0	4008559 05.803.18.58.0	4021438 05.803.18.68.0	4021448 05.803.18.78.0	4021454 05.803.18.88.0	4021464 05.803.18.98.0
2300-2400	4021432 05.803.18.49.0	4008560 05.803.18.59.0	4021439 05.803.18.69.0	4021449 05.803.18.79.0	4021455 05.803.18.89.0	4021465 05.803.18.99.0

AUFLAGEBÖCKE

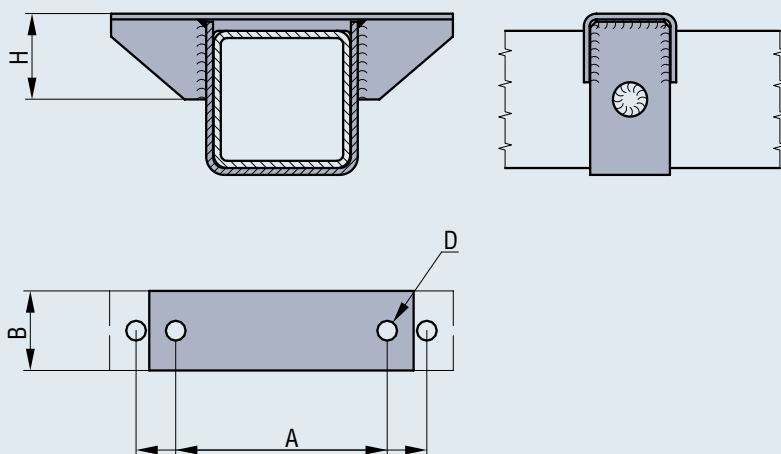
geklemmte und geschweißte Ausführung



I Mit diesen Montageteilen haben Verbindungseinrichtungen einen sicheren Halt zum Fahrzeugrahmen



für Rohr	Abmessungen [mm]				Bestell-Nr. Montageteile-Gruppe Klemmverbindung	Referenz-Nr. Montageteile-Gruppe Klemmverbindung	Bestell-Nr. Schweißverbindung	Referenz-Nr. Schweißverbindung
	H	D	A	B				
Ø 82,5	50	14,5	160	60	4008396	05.803.02.60.0	4021549	05.075.04.16.0
Ø 88,9	60	14/18	160/220	60	4003576	05.803.02.56.0	4006337	05.075.05.13.0
Ø 101,6	75	15	160	60	4008397	05.803.02.61.0	4021550	05.075.06.08.0
Ø 108	60	14/18	160/220	60	-	-	4021551	05.075.06.07.0
Ø 127	60	18	220	70	-	-	4006344	05.075.08.20.0

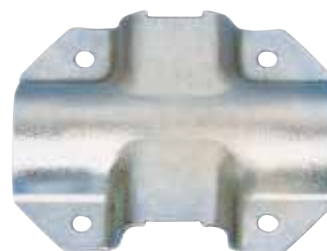


für Rohr	Abmessungen [mm]				Bestell-Nr. Montage-Gruppe Klemmverbindung	Referenz-Nr. Montage-Gruppe Klemmverbindung	Bestell-Nr. Schweißverbindung	Referenz-Nr. Schweißverbindung
	H	D	A	B				
vkt. 70	50	13	160	50	4008393	05.803.02.57.0	–	–
vkt. 80	55	13	160	58	4008394	05.803.02.58.0	–	–
vkt. 100	65	13	160/200	60	4008395	05.803.02.59.0	–	–
vkt. 120	75	18	250	81	–	–	4021552	05.803.02.62.0*
vkt. 120	80	18	220	82	4008347	05.801.90.92.0	–	–
150x132	95	18	200	82	4008346	05.801.90.91.0	–	–
vkt. 150	95	18	220	82	4008336	05.801.90.45.0	–	–

*nicht für ZAV

KLEMMSCHALEN

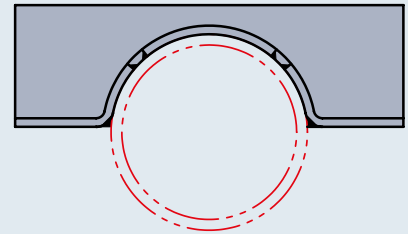
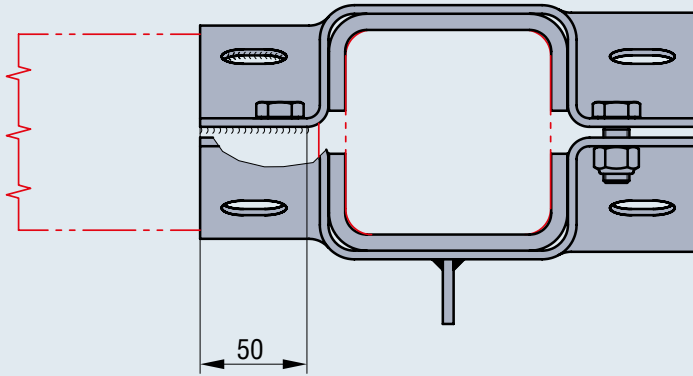
I Für eine sichere Verbindung zwischen Deichsel und Achse
 I Klemmschalen komplett feuerverzinkt für dauerhaften
 Oberflächenschutz



Deichselrohr	Abmessungen [mm]		Bestell-Nr. Einfachser	Referenz-Nr. Einfachser	Bestell-Nr. Tandem	Referenz-Nr. Tandem
	Achrohr	Ausführung				
Ø 90	vkt. 110	1	4008582	05.820.18.05.0	-	-
Ø 90	Ø 70	1	-	-	-	05.803.11.46.0
Ø 90	Ø 82	1	4021555	05.803.11.32.0	4008507	05.803.11.47.0
Ø 90	Ø 92	1	4011965	05.803.11.33.0	4008508	05.803.11.48.0
Ø 90	Ø 114	1	4021556	05.803.11.34.0	-	-
vkt. 70	vkt. 64	1	4008501	05.803.11.35.0	4008509	05.803.11.49.0
vkt. 70	vkt. 82	1	4021557	05.803.11.77.0	4021557	05.803.11.77.0
vkt. 70	vkt. 80	2	4008495	05.803.11.16.0	-	-
vkt. 70	Ø 70	1	4021558	05.803.11.36.0	-	-
vkt. 70	Ø 82	1	4008502	05.803.11.37.0	-	-
vkt. 80	vkt. 64	1	-	-	4021559	05.803.11.50.0
vkt. 80	vkt. 80	1	4008503	05.803.11.38.0	4008510	05.803.11.51.0
vkt. 80	vkt. 82	1	4008519	05.803.11.83.0	4008519	05.803.11.83.0
vkt. 80	vkt. 95	1	4008504	05.803.11.39.0	-	-
vkt. 80	vkt. 110	1	4008505	05.803.11.40.0	-	-
vkt. 80	Ø 70	1	-	-	4008511	05.803.11.52.0
vkt. 80	Ø 82	1	4021560	05.803.11.41.0	-	-
vkt. 80	Ø 92	1	4021561	05.803.11.42.0	-	-
vkt. 100	vkt. 80	1	-	-	4008512	05.803.11.53.0
vkt. 100	vkt. 82	1	4008519	05.803.11.83.0	4008519	05.803.11.83.0
vkt. 100	vkt. 95	1	-	-	4008513	05.803.11.57.0
vkt. 100	vkt. 110	1	4008506	05.803.11.43.0	-	-
vkt. 100	Ø 70	1	-	-	4021562	05.803.11.54.0
vkt. 100	Ø 82	1	-	-	4021563	05.803.11.55.0
vkt. 100	Ø 92	1	4021564	05.803.11.44.0	4021565	05.803.11.56.0
vkt. 100	Ø 114	1	4021569	05.803.11.45.0	-	-
Klemmschalen für höhenverstellbare Verbindungseinrichtungen						
Ø 82,5	vkt. 80	1	4008350	05.801.90.96.0	-	-
Ø 82,5	vkt. 64	1	4021566	05.803.12.80.0	4021566	05.803.12.80.0
Ø 90	vkt. 64	1	4021566	05.803.12.80.0	4021566	05.803.12.80.0
Ø 90	vkt. 80	1	4008580	05.820.16.08.0	4008579	05.820.16.07.0
Ø 90	vkt. 82	1	4021567	05.803.11.77.0	4021567	05.803.11.77.0
Ø 90	vkt. 95	1	4008581	05.820.17.06.0	4021568	05.820.17.05.0
Ø 90	vkt. 110	1	4008582	05.820.18.05.0	-	-

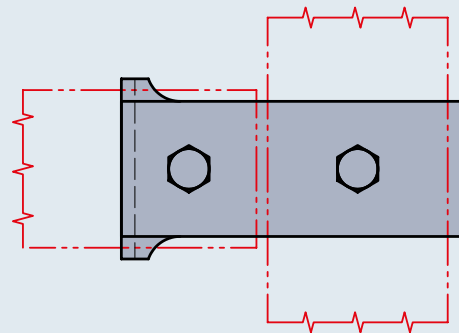
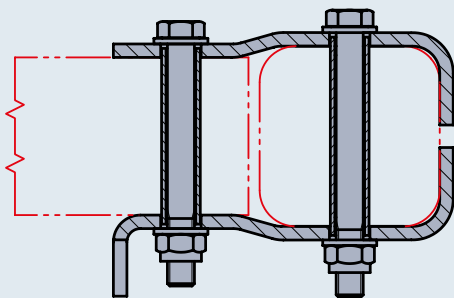


Ausführung 1



5

Ausführung 2



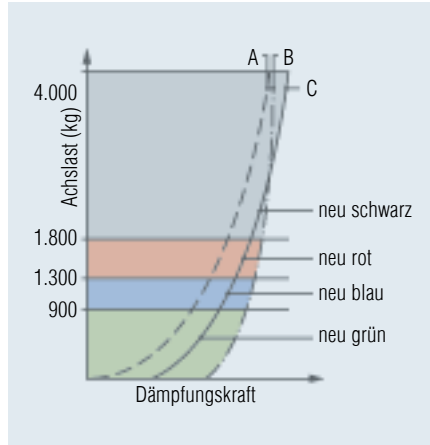
ACHSSTOSSDÄMPFER – OCTAGON PLUS

IHR PLUS

- I AL-KO Octagon-Achstoßdämpfer sind für einen bestimmten Gewichtsereich speziell eingestellt (siehe Kurve C).
- I Sie verbessern so die Fahreigenschaften des Anhängers optimal.

Farbe	Einzelachse	Tandemachse
grün	900 kg	1.600 kg
blau	1.350 kg	2.700 kg
rot	2.000 kg	3.500 kg
schwarz	4.000 kg	7.500 kg

Um Verwechslungen bestmöglich auszuschließen, werden die unterschiedlichen Gewichtsreiche mit verschiedenen Farben gekennzeichnet.



- A** Dämpfungskennlinie AL-KO Skt.-Gummifederachse
- B** Dämpfungskennlinie bisheriger Dämpfer
- C** Dämpfungskennlinie optimiert durch AL-KO Octagon-Achstoßdämpfer

OPTIMALE DÄMPFUNG

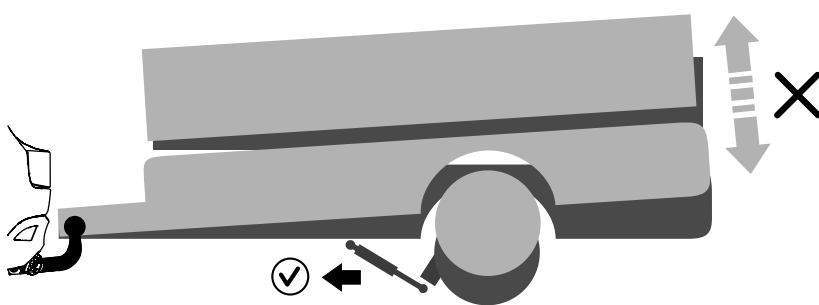
Gefürchtet von jedem Gespannfahrer: die Aufbauschwingungen eines Anhängers auf unebenen Strecken. Mit dem AL-KO Octagon-Achstoßdämpfer wird das gefährliche „Hüpfen“ sofort gemindert.

DIES BEDEUTET

- I Mehr Fahrstabilität
- I Mehr Bremsstabilität
- I Optimaler Bodenkontakt

EINFACHER EINBAU

- I Die gummielagerten Gelenkanschlüssen ermöglichen eine verschleißarme, verspannungsfreie Einbaulage bis 5° Schrägstellung.
- I Im Gegensatz zu handelsüblichen Achstoßdämpfern sind beim AL-KO Octagon-Achstoßdämpfer die Schrauben fest im Auge des Dämpfers integriert und gehören somit zusammen mit den Muttern zum Lieferumfang eines Dämpfers.



ACHSSTOSSDÄMPFER – OCTAGON COMPACT



Farbe	Einzelachse	Tandemachse
schwarz	bis 4.000 kg	bis 7.500 kg

5

ACHSSTOSSDÄMPFER – UNIVERSAL COMPACT

EINFACHER EINBAU

Die gummigelagerten Gelenkanschlusaugen ermöglichen eine verschleißarme verspannungsfreie Einbaulage bis 5° Schrägstellung.

Im Gegensatz zu handelsüblichen Achsstößdämpfern sind auch beim AL-KO Universal-Achsstößdämpfer die Schrauben fest im Auge des Dämpfers integriert und gehören somit zusammen mit den Muttern zum Lieferumfang eines jeden Dämpfers.



**Der preisgünstige AL-KO
Universal-Achsstößdämpfer**

Farbe	Einzelachse	Tandemachse
schwarz	bis 1.500 kg	bis 3.000 kg

STOSSDÄMPFERHALTER









1 312 110
zum Anschweißen



ACHSSTOSSDÄMPFER

Bestellübersicht

SAP: RADSTOSSDAEMPFER OCTAGON

Stoßdämpfer	Ausführung	Bestell.-Nr.	für AL-KO Achsen Längslenker Schräglenker	Einzelachse bis	Tandemachse bis	Farbe	mit Gelenk- anschlüssen	mit Schraubmaterial	Gewicht [kg]
	Octagon PLUS	244 084	Längslenker und Schräglenker	bis 900 kg	bis 1.600 kg	grün	ja	ja	1,3
	Octagon PLUS verstärkt*	1 204 542	Längslenker und Schräglenker	bis 900 kg	bis 1.600 kg	grün	ja	ja	1,3
	Octagon PLUS	244 085	Längslenker und Schräglenker	bis 1.350 kg	bis 2.700 kg	blau	ja	ja	1,3
	Octagon PLUS verstärkt*	1 204 589	Längslenker und Schräglenker	bis 1.350 kg	bis 2.700 kg	blau	ja	ja	1,3
	Octagon PLUS	244 086	Längslenker und Schräglenker	bis 2.000 kg	bis 3.500 kg	rot	ja	ja	1,3
	Octagon PLUS verstärkt*	1 204 590	Längslenker und Schräglenker	bis 2.000 kg	bis 3.500 kg	rot	ja	ja	1,3
	Octagon COMPACT	244 087	Längslenker und Schräglenker	bis 4.000 kg	bis 7.500 kg	schwarz	nein	nein	1,5
	Universal COMPACT	282 259	Längslenker	bis 1.500 kg	bis 3.000 kg	schwarz	ja	ja	1,0

*Verstärkt sind bestimmte mechanische Komponenten (z. B. Zylinder), die bei Überlast zerstört werden können. Die Hub- und Längenmaße sowie die Dämpfkräfte wurden nicht verändert.

OBERFLÄCHENBEHANDLUNG

Achsstoßdämpfer Epoxyd-Lackierung (pulverbeschichtet)

LIEFERUMFANG

I Achsstoßdämpfer

Pro Achse bestellen Sie bitte:

2 Stück Stoßdämpfer lose inkl. Schraubmaterial

I Stoßdämpferhalter für Schwinghebel an AL-KO Achsen

Pro Achse bestellen Sie bitte:

1 Satz oder 2 Stück Stoßdämpferhalter

I Halteeisen für Fahrzeugrahmen des Anhängerherstellers

Pro Achse bestellen Sie bei Bedarf:

2 Stück Halteeisen



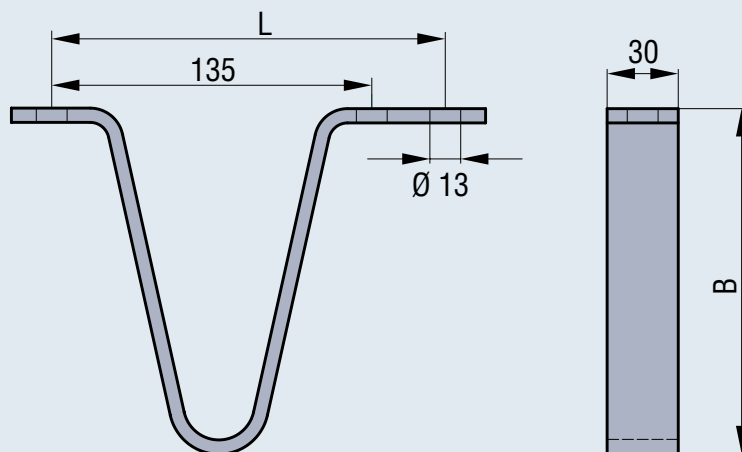
Farbe	Einzelachse	Tandemachse
grün	900 kg	1.600 kg
blau	1.350 kg	2.700 kg
rot	2.000 kg	3.500 kg
schwarz	4.000 kg	7.500 kg

Um Verwechslung bestmöglich auszuschließen, werden die unterschiedlichen Gewichtsbereiche mit verschiedenen Farben gekennzeichnet.

DEICHSELSTÜTZEN



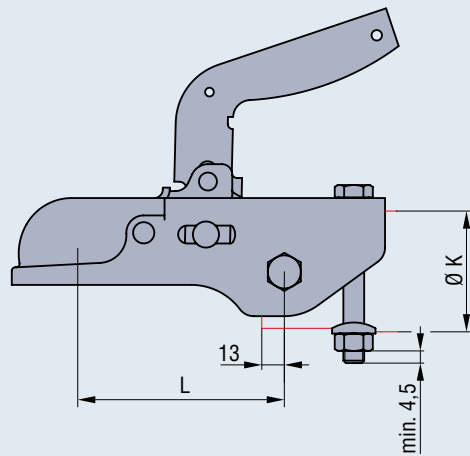
5



Bestell-Nr.	Referenz-Nr.	B	L	Gewicht [kg]
4014887	02.3708.23.00	120	166	0,5
217132	-	150	166	0,6
4014890	02.3708.35.00	180	160	0,7

KUGELKUPPLUNGEN UND ZUGÖSEN

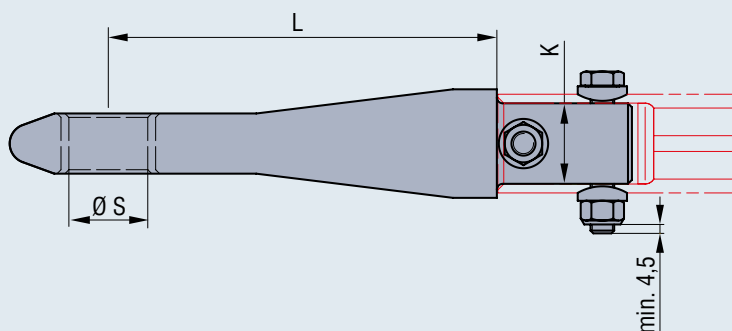
(Umrüstsätze) für Verbindungseinrichtungen



Bezeichnung	Bestell-Nr. Montagegruppe	Abmessungen [mm]		ECE-Prüfzeichen	Stützlast [kg]	Zulässiges Gesamtgewicht [kg]	Endgerät
		K	L				
WW 13-N	4011532	40	110	E1 55R-01 1086	100	1500	ZAF 1,0-3; ZAAQ 1,0-3
EM 150R-B	4011553	50/51	110	E1 55R-01 0376	100	1500	ZAF 1,35-3; ZAF 1,6-3; ZAAQ 1,35-3; ZAA 1,3-1.1; ZKV 13.1
EM 220R-B	4011554	50/51	110	E1 55R-01 0399	150	2200	ZAF 2,0-3; ZAAQ 1,6-3; ZAAQ 2,0-3; ZAA 2,0-1.1; ZKV 20.1
EM 300 R-B-K1212	4011556	50	110	E1 55R-01 0377	150	3000	ZAF 3,0-3; ZAAQ 2,5-3; ZAAQ 3,0-3
EM 350 R-D-K1212	4008335	65	119	E1 55R-01 0380	200	3500	ZAA 3,5-1.1; ZKV 25.1; ZKV 35.1; ZAV 3,5-1
EM 350 R-D-K1414	4008528	65	119	E1 55R-01 0380	200	3500	ZAF 3,5-3; ZAAQ 3,5-3
WW 30-D6-K1212	4008494	60	110	E1 55R-01 0640	150	3000	ZAV 1,6-5; ZAV 2,0-5; ZAV 2,7-4
iSC ZKAS 3,0-1	4011528	50	135	E1 55R-01 2318	150	3000	ZAF 1,35-3 bis ZAF 3,0-3; ZAAQ 1,35-3 bis ZAAQ 3,0-3; ZAA1,3-1.1 ZAA 2,0-1.1 ZKV13.1; ZKV 20.1

DETAILS

I Mehr Flexibilität bei der Wahl des Zugfahrzeugs – mit unserem Umrüstsatz wird es möglich. Verbindungseinrichtungen können somit sowohl mit Kugelkupplung als auch mit Zugöse betrieben werden.



Bezeichnung	Bestell-Nr. Zugöse	Referenz-Nr. Zugöse	Abmessungen [mm]			ECE-Prüfzeichen	Stützlast [kg]			Zulässiges Gesamtgewicht [kg]	Endgerät
			K	S	L		300	2900	3500		
DIN 40,0-01*	4022718	05.803.13.41.0	40,8	40	123,5	E1 55R-01 2169	300	2000	3500	ZAA 1,3-1/2,0-1; ZKV 13/20; ZRV 13/20	
DIN 40,0-04	4022721	–	45,8	40	123,5	E1 55R-01 2169	300	2900	3500	ZAV 1,6-5/2,0-5/2,7-4	
DIN 40,0-02	4008603	05.870.00.06.0	51,8	40	200	E1 55R-01 0346	150	3500	3500	ZAA 3,5-1; ZKV 25/35; ZAV 3,5-1	
DIN 40,0-02	4011524	05.803.11.30.0	51,8	40	200	E1 55R-01 0346	150	3500	3500	ZAF 3,5-1	
Nato 76,0-01	4008862	09.870.00.32.0	40,8	76	95	E1 55R-01 2170	100	2000	3500	ZAA 1,3-1/2,0-1; ZKV 13/20; ZRV 13/20	
Nato 76,0-04	4008343	05.801.90.86.0	45,8	76	95	E1 55R-01 2170	150	2900	3500	ZAV 1,6-5/2,0-5/2,7-4	
Nato 76,0-02	4008337	05.801.90.46.0	51,8	76	95	E1 55R-01 0642	150	3500	3500	ZAA 3,5-1; ZKV 25/35; ZAV 3,5-1	
Italien 45,0-01	4008340	05.801.90.74.0	40,8	45	109,5	E1 55R-01 2351	100	2000	3500	ZAA 1,3-1/2,0-1; ZKV 13/20; ZRV 13/201	
Italien 45,0-04	4008345	05.801.90.90.0	45,8	45	115	E1 55R-01 2351	150	2900	3500	ZAV 1,6-5/2,0-5/2,7-4	
Frankreich 77,0-01	4008341	05.801.90.77.0	40,8	77	94	E1 55R-01 2352	100	2000	3500	ZAA 1,3-1/2,0-1; ZKV 13/20; ZRV 13/201	

*nicht für ZAV

6. TECHNISCHE INFORMATIONEN



6. TECHNISCHE INFORMATIONEN

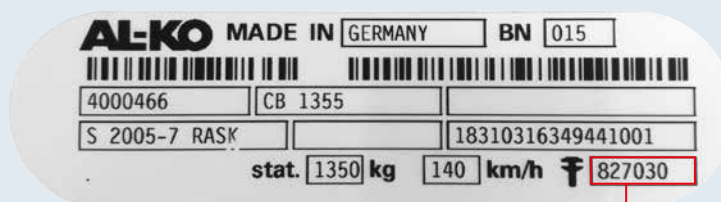
Ersatzteilidentifizierung	126 – 127
Achsen	128 – 130
Einbau von Achsen in Tandemfahrzeuge	131
Technische Daten Radbremsen	132
Verbindungseinrichtungen	133
Reifen und Rädertabelle	134 – 135
Freie Deichsellängen	136 – 137
Achsstoßdämpfer Anbau	138 – 139
Allgemeine Hinweise	140 – 141

ERSATZTEILIDENTIFIZIERUNG

Produkte mit Fertigung nach dem 01.10.2017

Bei Produkten aus diesem Katalog, die nach dem 01.10.2017 produziert werden, sind die Typenschilder der Produkte mit sogenannten ETI-Nummern versehen. Diese Nummern dienen der Identifizierung von Ersatzteilen nach dem AL-KO System.

Beispiel Typenschild einer Achse



ETI-Nummer
827030

Beispiel Typenschild einer Auflaufeinrichtung



ETI-Nummer
827004

Die ETI-Nummern der Produkte können den hier rot markierten Feldern auf dem Typenschild entnommen werden. Hinter dieser ETI-Nummer liegt eine Ersatzteilkarte, über welche sich die Ersatzteile identifizieren lassen.

An der BN-Nummer 015 kann erkannt werden, dass das jeweilige Produkt zum Sortiment Paderborn gehört.

Zugriff auf die Ersatzteilkarten erhalten Sie ab 2019 über das AL-KO Service Portal.

Allgemeine Login-Daten:

www.alko-tech.com/de/serviceportal

Benutzername: service

Passwort: Login.AL-KO

ERSATZTEILIDENTIFIZIERUNG

Produkte mit Fertigung vor dem 01.10.2017

Auch für Produkte aus diesem Katalog, die vor dem 01.10.2017 produziert wurden, werden ETI-Nummern nach dem AL-KO System vergeben. Allerdings können diese ETI-Nummer nicht den Typenschildern entnommen werden.

Die ETI Nummern können anhand einer Liste, die ab 2019 im AL-KO Serviceportal zu finden ist, identifiziert werden.

Ersatzteilidentifizierung Achsen

ETI-Nummern der Produktgruppe Achsen können nach den Artikelnummern auf den vorhandenen Typenschilder identifiziert werden. Anhand dieser Artikelnummer kann mit Hilfe der Liste aus dem AL-KO Serviceportal die AL-KO ETI-Nummer bestimmt werden. Hinter der ETI-Nummer liegt die Ersatzteilkarte, über welche somit die jeweiligen Ersatzteile ermittelt werden können.

Beispiel Typenschild einer Achse



Artikelnummer (Typenschild)

46.24.379.183

Bezeichnung

Radbremse S2005-7 RASK /
S2005-7 SK mit Nabenlagerung

ETI-Nummer

827030

Beispiel Typenschild einer Auflaufeinrichtung



Typ (Typenschild)

ZAF1,6-3

Bezeichnung

Auflaufeinrichtung ZAF 1,6-3

ETI-Nummer

827003

Ersatzteilidentifizierung Auflaufeinrichtungen

ETI-Nummern der Produktgruppe Auflaufeinrichtungen können anhand des angegebenen Typs auf den vorhandenen Typenschildern identifiziert werden. Anhand dieses Typs kann mit Hilfe der Liste aus dem AL-KO Serviceportal die neue AL-KO ETI-Nummer bestimmt werden, hinter welcher wiederum eine ETI-Nummer steckt. Hinter der ETI-Nummer liegt die Ersatzteilkarte, über welche die jeweiligen Ersatzteile ermittelt werden können.

Zugriff auf die Ersatzteilkarten erhalten Sie ab 2019 über das AL-KO Service Portal.

Allgemeine Login-Daten:

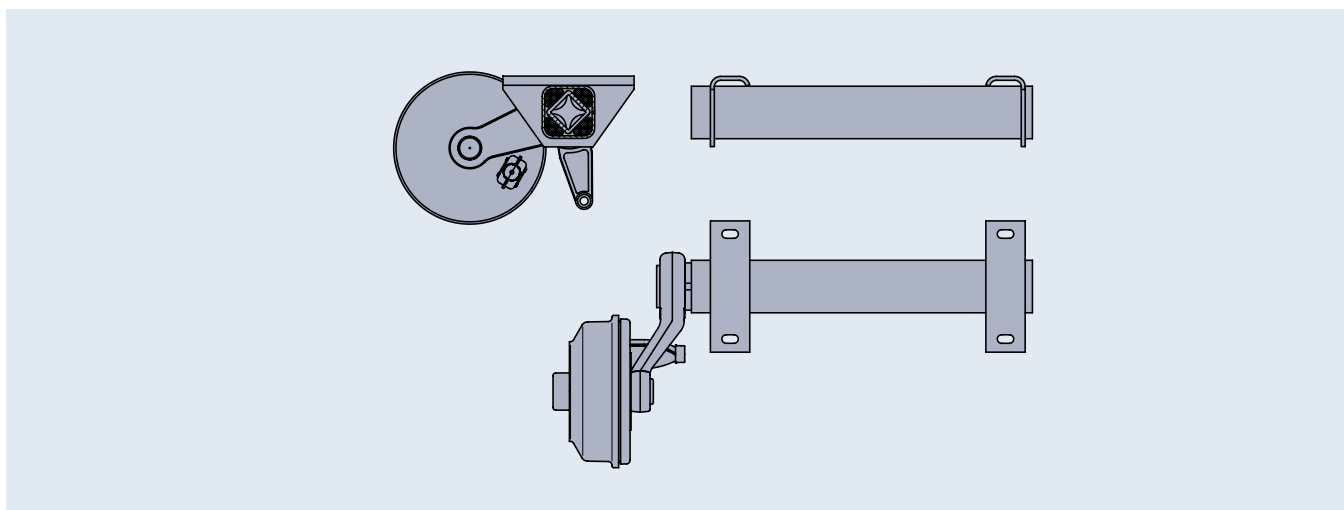
www.alko-tech.com/de/serviceportal

Benutzername: service

Passwort: Login.AL-KO

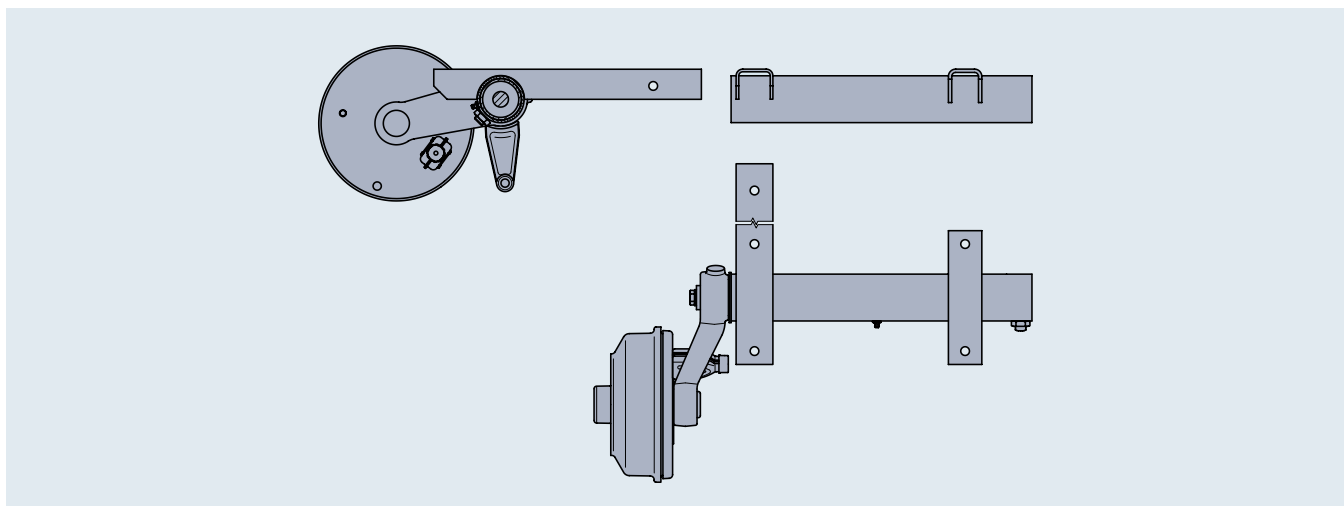
HALBACHSEN GEBREMST

(GUMMIFEDER-HALBACHSEN SWING)



ACHSEN GEBREMST MIT STAHLFEDERUNG

(DREHSTABFEDERACHSEN RONDO)

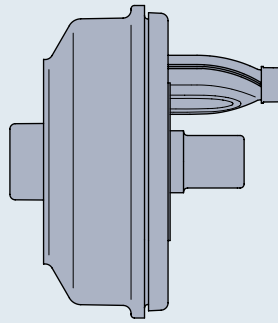


RADBREMSEN MIT ACHSSTUMMEL



DETAILS

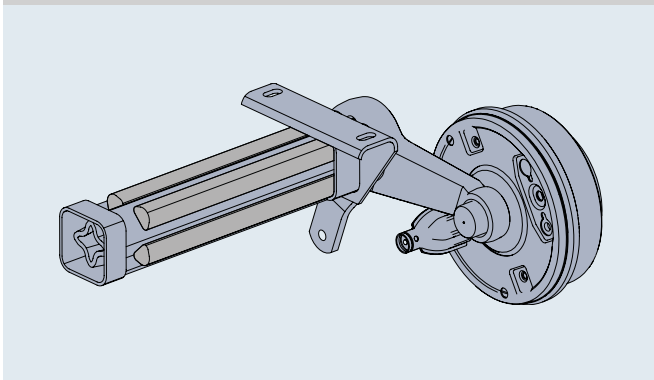
| Mit den Achsstummeln und Halbachsen sind Fahrzeughersteller maximal flexibel, wenn es darum geht, den Auflagenabstand individuell festzulegen.



HALBACHSEN GEBREMST (GUMMIFEDER-HALBACHSE SWING) + DREHSTABFEDERACHSE RONDO

Gummi- und Drehstabfederachsen bieten ein Höchstmaß an Federungskomfort. Sie passen sich unterschiedlichsten Belastungen an. Durch Unebenheiten der Fahrbahn auftretende Schwingungen werden optimal gedämpft. Das Funktionsprinzip ist unterschiedlich. Kundenwunsch und Einsatzfall entscheiden über die Verwendung.

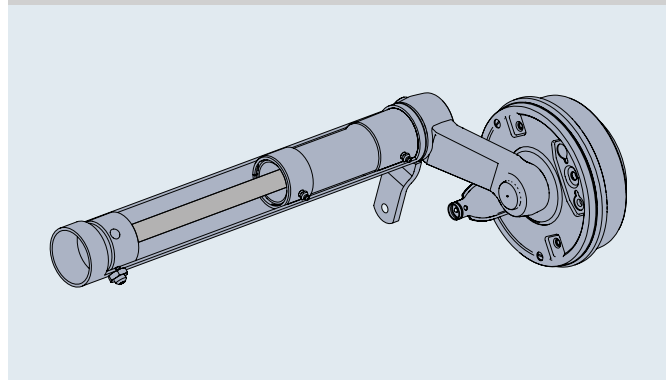
Achsen gebremst Vierkant



WIRKUNGSWEISE

Die Federung erfolgt über vier Gummielemente, die zwischen die um 45° versetzten Vierkantrohre eingepresst sind.

Achsen gebremst mit Stahlfederung



WIRKUNGSWEISE

Hier wirkt als Federelement ein Torsionsstab aus Federstahl, der völlig geschützt im Achsrohr gelagert ist. Nahezu stufenlose Einstellung der Längslenker über die Evolventenverzahnung am Drehstab möglich. Vorteil: Variable Fahrhöhe-einstellung beim Bau des Fahrzeuges

BITTE BEACHTEN:

Bei Anhängern mit besonderen Einsatzbedingungen, wie z.B. Gefahrgutanhänger (Radstand über 1.000 mm), Anhänger für bewegliche Lasten, Bus-Serviceanhänger, Leicht-LKW-Anhänger, ist die Achse entsprechend abzustimmen.

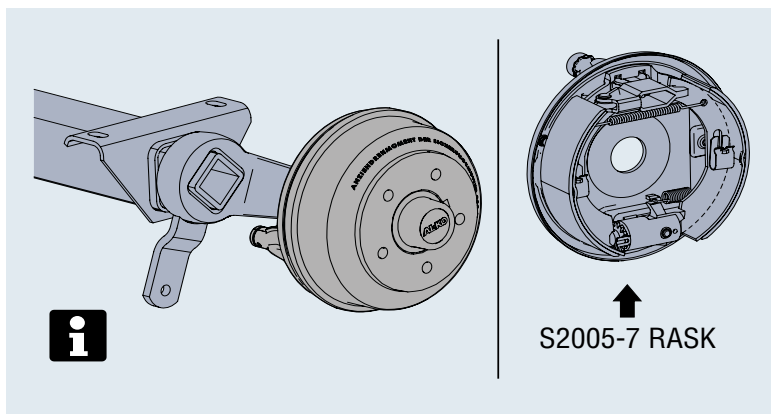
EINBAU VON ACHSEN IN TANDEMFAHRZEUGE



Achslast [kg]	≤ 750 mm [kg]	zulässiges Gesamtgewicht bei Radstand (AA)	
		≤ 850 mm [kg]	≤ 1000 mm [kg]
2 x 750	1500	1400	1300
2 x 850	1700	1550	1400
2 x 1050	2100	2000	1850
2 x 1350	2700	2500	2300
2 x 1500	3000	2800	2700
2 x 1800	<3500	3300	3100

TECHNISCHE DATEN

Radbremsen



Bremstyp	S 1704-7 RASK	S 2005-7 RASK			S 2504-7 RASK				S 3006-7 RASK	3081	
Gutachtentyp	S 1704-7	S 2005-7			S 2504-7				S 3006-7	3081	
Ausführung	–	a	b	c	a	b	c	d	–	A	B
ECE R13 Prüfprotokoll	361 077 13	361 069 13			361 079 13				361 071 13	361-0189-97	
Technisch zulässige Masse pro Rad GB0 [kg]	500	750	750	900	900	900	950	1000	1500	1250	2000
Maximales Bremsmoment Mmax [Nm]	1350	2400			2950	2230	2930	2930	5900	6700	
Reifenhalbmesser unter Last											
Rdyn min. [m]	0,21	0,26	0,215	0,255	0,27	0,25	0,27	0,27	0,31	0,31	0,36
Rdyn max. [m]	0,30	0,36	0,2595	0,288	0,36	0,269	0,34	0,321	0,44	0,40	0,40
Kenngröße rho [m]											
Beral 1517	0,63	0,86	0,74	–	0,97	0,92	0,98	0,98	0,94	0,966	0,936
FERODO 1770	0,82	0,91	0,81	0,78	1,04	1,03	1,02	1,08			
Rückstellkraft P0 [N]	20	42	9	35	121	0	0	0	140	135	54
Zuspannweg SB* [mm]	1,54	1,6			1,7				1,8	1,8	
Wegübersetzung ig	13,93	14,11			14,2				13,78	17,44	
Wegübersetzung ia	3,44	3,55			3,57				3,57	4,0	
Zulässiger Zuspannweg SPR am Bremsseilzug [mm] bei Rückwärtsfahrt	27	27			28				30	30	

VERBINDUNGSEINRICHTUNGEN



ANBAU VON KUPPLUNGSTEILEN

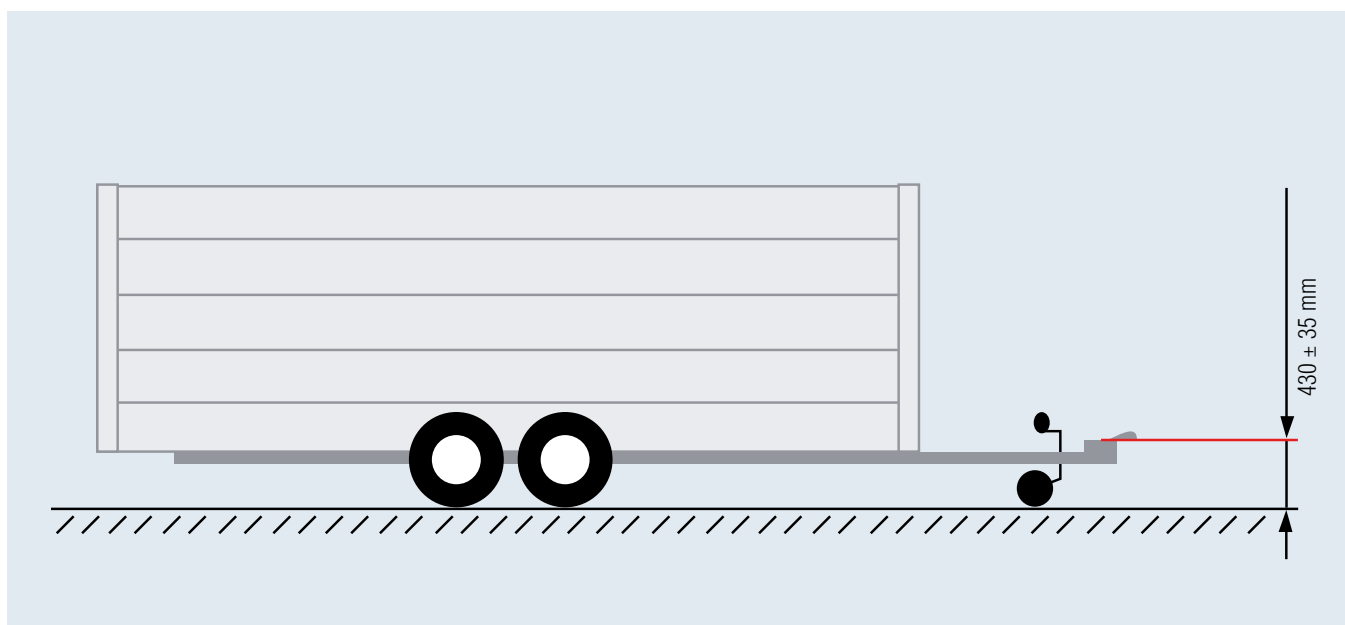
Für eine sichere Verbindung zwischen Anhänger und Zugfahrzeug müssen die Kupplungsteile richtig montiert sein. Der Kuppelpunkt des Anhängers muss bei horizontal stehendem Anhängeraufbau und bei maximal belasteter Achse um 430 Millimeter über der horizontalen Radaufstandsebene liegen.

35 Millimeter darunter oder darüber sind tolerabel. Horizontal stehen Anhänger, sobald der Fußboden bzw. die Ladefläche horizontal ausgerichtet ist.

BITTE BEACHTEN:

Bei Anhängern mit besonderen Einsatzbedingungen wie z. B. bei Einsatz hinter Bussen, Leicht-LKWs oder bei Fahrzeugen mit auftretenden Wechsellasten am Kuppelpunkt, ist die Verbindungseinrichtung entsprechend abzustimmen.

6



REIFEN UND RÄDERTABELLE



ABMESSUNGEN [mm]

Reifengröße	Reifentragfähigkeit (kg) pro Achse		Halbmesser			Radanschluss	Achstyp für Räder	
	100 km/h	140 km/h	rstat mm	röyn mm	Rädergröße		mit E.T.	E.T. 0
180/70 R 8 X CX	1500	–	209	221	5.00 F - 8	Ø 94/5/Ø 140/R14	Spez.	CS/DS 1505
145 R10	650	–	220	239	3,50 B x 10H2	Ø 60/4/Ø 100/R12		CS 654
195/50 B 10	1500	–	215	219	6.00 J x 10 H2	Ø 67/5/Ø 112/R12		CS/DS 1505
						Ø 94/5/Ø 140/R14		CS/DS 1505
135 R12	610	580	237	253	4 J x 12 H2	Ø 57/4/Ø 100/R12	CB 554	CS 554
145 R12	750	710	245	263			CB 754	CS 754
155 R12	840	800	248	267		Ø 67/5/Ø 112/R12	CB 755	CS 755
155/70 R12	1800	1600	245	253	4 1/2 J x 12 H2	Ø 67/5/Ø 112/R12	DB/CB 1805	
145 R13	790	750	257	275	4 J x 13 H2	Ø 57/4/Ø 100/R13	CB 654/854	
145/70 R13	725	690	245	259		Ø 67/5/Ø 112/R12	CB 655/855	
155 R13	895	850	262	280				
155/70 R13	814	775	250	266	4 1/2 J x 13 H2	Ø 57/4/Ø 100/60°	DB/CB 1054	
165 R13	1000	950	269	289		Ø 67/5/Ø 112/R12	DB/CB 1055	CS 1055
165/70 R13	920	875	256	272		Ø 67/5/Ø 112/60°		
175 R13	1220	1160	273	295	5 1/2 J x 13 H2			
175/70 R13	1000	950	261	279				
185/70 R13	1115	1060	266	286	6 J x 13 H2			
195/70 R13	1220	1160	276	292				
165 R14	1050	1000	302	282	5 J x 14 H2			
175 R14	1180	1120	286	307		Ø 57/4/Ø 100/60°	DB/CB 1054	
175/65 R14	1000	950	267	283		Ø 66,5/5/Ø 112/R12	DB/CB 1055	CS 1055
175/70 R14	1050	1000	274	292		Ø 66,5/5/Ø 112/60°		
185 R14	1260	1200	315	293				
185 R14 C	1785	1700	296	313				
185/65 R14	1115	1060	272	289	5 1/2 J x 14 H2			



Reifengröße	Reifentragfähigkeit (kg) pro Achse		Halbmesser		Rädergröße	Radanschluss	Achstyp für Räder	
	100 km/h	140 km/h	rstat mm	röyn mm			mit E.T.	E.T. 0
185/70 R14	1180	1120	279	299		Ø 57/4/Ø 100/60°	DB/CB 1354	CS 1355
195 R14 C	1995	1900	302	321		Ø 66,5/5/Ø 112/R12	DB/CB 1355	
195/65 R14	1220	1160	277	296		Ø 66,5/5/Ø 112/60°		
195/70 R14	1295	1230	285	306				
205 R14 C	2170	2060	310	330	6 J x 14 H2	Ø 66,5/5/Ø 112/R12	DB/CB 1505	CS 1505
205/70 R14	1450	1380	312	290		Ø 66,5/5/Ø 112/60°		
215 R14 C	2360	2240	316	337				
215/70 R14	1450	1380	302	323				
185 R15 C	1840	1750	308	325	5 1/2 J x 15 H2	Ø 66,5/5/Ø 112/R12	DB/CB 1805	
195/70 R15 C	1840	1750	302	316	6 J x 15 H2	Ø 66,5/5/Ø 112/R12	DB/CB 1805	
205/65 R15 C	1790	1700	294	312	6 J x 15 H2		DB/CB 1805	
215/70 R15 C	2170	2060	311	329	6 1/2 J x 15 H2	Ø 161/6/Ø 205		CS/DS 2106
225/70 R15 C	2360	2240	336	317				CS/DS 2506
205/75 R16 C	2420	2300	344	326	6 J x 16 H2	Ø 161/6/Ø 205		
215/75 R16 C	2420	2300	332	351				
225/75 R16 C	3150	3000	338	358		Ø 161/6/Ø 205		CS 3006

FREIE DEICHSELLÄNGEN (FD)

FREIE DEICHSELLÄNGEN (FD) [mm]

GA [kg]	Verkaufsbezeichnung																				
	ZOV 1,2-1 B	ZOV 2,5-1	ZOV 5,0-1	ZEA 2,0-1	ZEA 2,8-1 Ausf. B	ZEA 3,5-1	ZAMR 1,35	ZAMR 1,6	ZAMR 2,0	ZAMR 3,0	ZKV 13 A	ZKV 13 B	ZKV 20 A	ZKV 20 B	ZKV 25 B	ZKV 25 D	ZKV 35 B	ZAV 1,6-5	ZAV 2,0-5	ZAV 2,7-4	ZAV 3,5-1
600	4273		1923	1540	1985					9036	9036							3000	3000	3500	3500
650	3627		1923	1540	1985					8279	8341							3000	3000	3500	3500
700	3185		1923	1540	1985					7489	7745							3000	3000	3500	3500
750	2851		1923	1540	1985	2190	2570			6805	7229							3000	3000	3500	3500
800	2585		1923	1540	1985	2050	2410			4899	6777							3000	3000	3500	3500
850	2366		1923	1540	1985	1930	2270			4017	5358							3000	3000	3500	3500
900	2217		1923	1540	1985	1820	2140			3458	4541							3000	3000	3500	3500
950	2091		1923	1540	1985	1730	2030			3040	4054							3000	3000	3500	3500
1000	1978		1923	1540	1985	1640	1930			2705	3618							3000	3000	3500	3500
1050	1876		1923	1540	1985	1560	1840			2446	3254							3000	3000	3500	3500
1100	1783		1923	1540	1985	1490	1750			2261	2958							3000	3000	3500	3500
1150	1685		1923	1540	1985	1430	1680			2092	2710							3000	3000	3500	3500
1200	1583		1923	1540	1985	1310	1610			1937	2497							3000	3000	3500	3500
1250			1923	1540	1985	1260	1540	2180		1795	2354							3000	3000	3500	3500
1300			1923	1540	1985	1260	1480	2100		1664	2223	3853	3641					3000	3000	3500	3500
1350			1923	1540	1985	1210	1430	2020				3589	3314					3000	3000	3500	3500
1400			1923	1540	1985		1380	1950				3367	3041					3000	3000	3500	3500
1450			1923	1540	1985		1330	1880				3161	2806					3000	3000	3500	3500
1500			1923	1540	1985		1280	1820				2952	2601					3000	3000	3500	3500
1550			1923	1540	1985		1240	1760				2768	2439					3000	3000	3500	3500
1600	3670		1923	1540	1985		1200	1700				2603	2311	4840	4770			3000	3000	3500	3500
1650	3490		1923	1540	1985			1650				2467	2195	4680	4620			3000	3500	3500	
1700	3490		1923	1540	1985			1600				2363	2079	4540	4480			3000	3500	3500	
1750	3300		1923	1540	1985			1560				2266	1974	4410	4350			3000	3500	3500	
1800	3300		1923	1540	1985			1510	2970			2174	1874	4280	4220			3000	3500	3500	
1850	3120		1923	1540	1985			1470	2890			2087	1780	4160	4100			3000	3500	3500	
1900	3120		1923	1540	1985			1430	2810			2005	1690	4050	3980			3000	3500	3500	
1950	2970		1923	1540	1985			1400	2740			1927	1606	3940	3880			3000	3500	3500	
2000	2970		1923	1540	1985			1360	2670			1853	1526	3830	3770			3000	3500	3500	
2050	1804			1540	1985					2610				3740	3680				3500	3500	
2100	2804			1540	1985					2550				3640	3580				3500	3500	
2150	2530			1540	1985					2490				3550	3490				3500	3500	
2200	2530			1540	1985					2430				3470	3390				3500	3500	
2250	2410			1540	1985					2380				3390	3280				3500	3500	
2300	2410			1540	1985					2320				3310	3180				3500	3500	
2350	2300			1540	1985					2270				3240	3080				3500	3500	

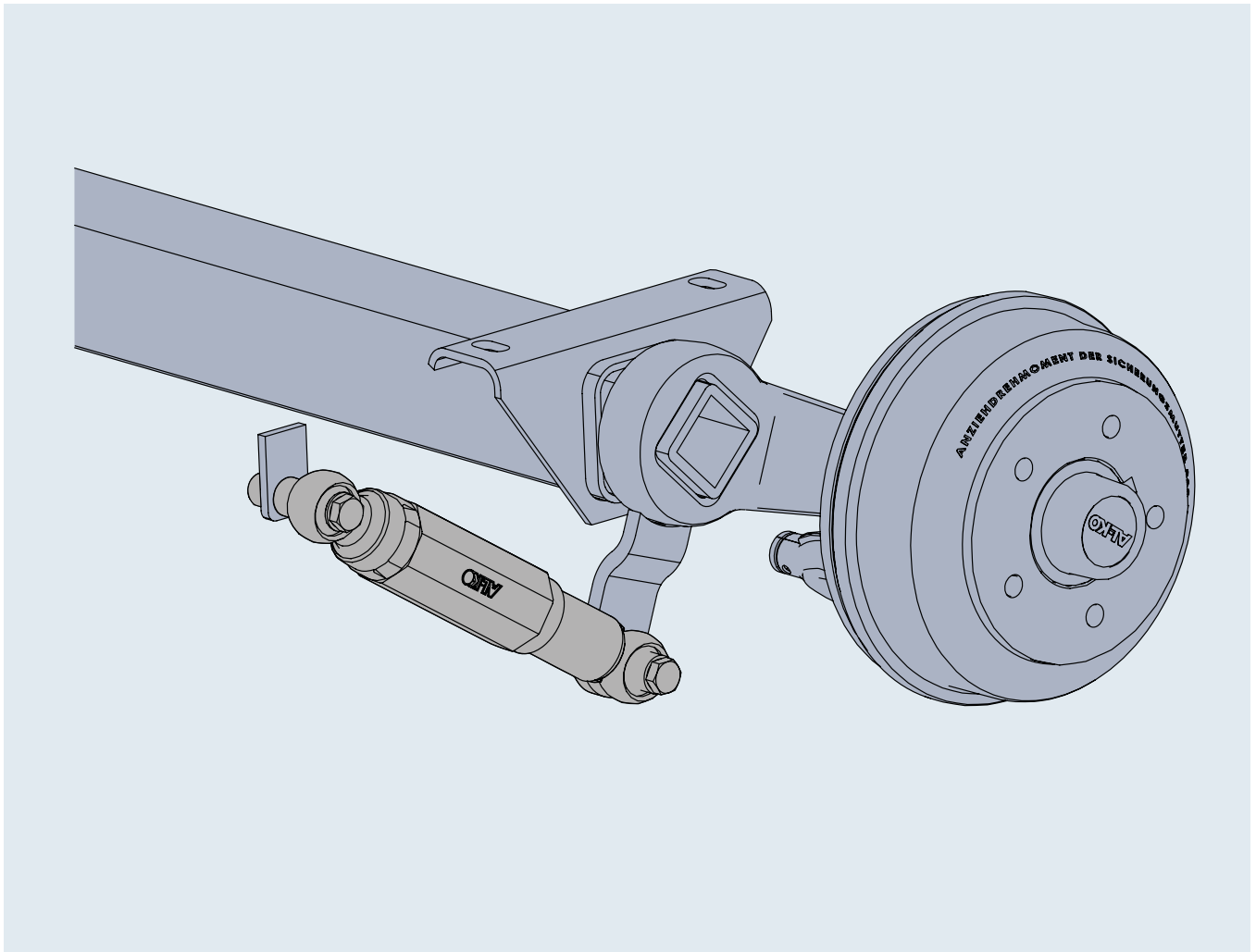
FREIE DEICHSELLÄNGEN (FD)

FREIE DEICHSELLÄNGEN (FD) [mm]

GA [kg]	Verkaufsbezeichnung																				
	ZOV 1,2-1 B	ZOV 2,5-1	ZOV 5,0-1	ZEÄ 2,0-1	ZEÄ 2,8-1 Ausst. B	ZEÄ 3,5-1	ZAMR 1,35	ZAMR 1,6	ZAMR 2,0	ZAMR 3,0	ZKV 13 A	ZKV 13 B	ZKV 20 A	ZKV 20 B	ZKV 25 B	ZKV 25 D	ZKV 35 B	ZAV 1,6-5	ZAV 2,0-5	ZAV 2,7-4	ZAV 3,5-1
2400	2300			1540	1985				2230					3170	2990					3500	3500
2450	2200			1540	1985				2180					3100	2900					3500	3500
2500	2200			1540	1985				2140					3030	2810	4340				3500	3500
2550				1540	1985				2100					2970	2730	4260				3500	3500
2600				1540	1985				2060					2910	2638	4170				3500	3500
2650				1540	1985				2020					2850	2535	4090				3500	3500
2700				1540	1985				1980					2820	2453	4010				3500	3500
2750				1540	1985				1940							3930					3500
2800				1540	1985				1910							3860					3500
2850					1985				1870							3790					3500
2900					1985				1840							3720					3500
2950					1985				1810							3650					3500
3000					1985				1780							3590					3500
3050					1985											3530					3500
3100		2500			1985											3470					3500
3150		2440			1985											3410					3500
3200		2440			1985											3350					3500
3250		2370			1985											3300					3500
3300		2370			1985											3240					3500
3350		2300			1985											3190					3500
3400		2300			1985											3140					3500
3450		2220			1985											3100					3500
3500		2220			1985											3050					3500
3600		2150																			
3700		2080																			
3800		2020																			
3900		1950																			
4000		1900																			
4100		1850																			
4200		1800																			
4300		1750																			
4400		1700																			
4500		1660																			
4600		1600																			
4800		1600																			

ACHSSTOSSDÄMPFER

Anbau



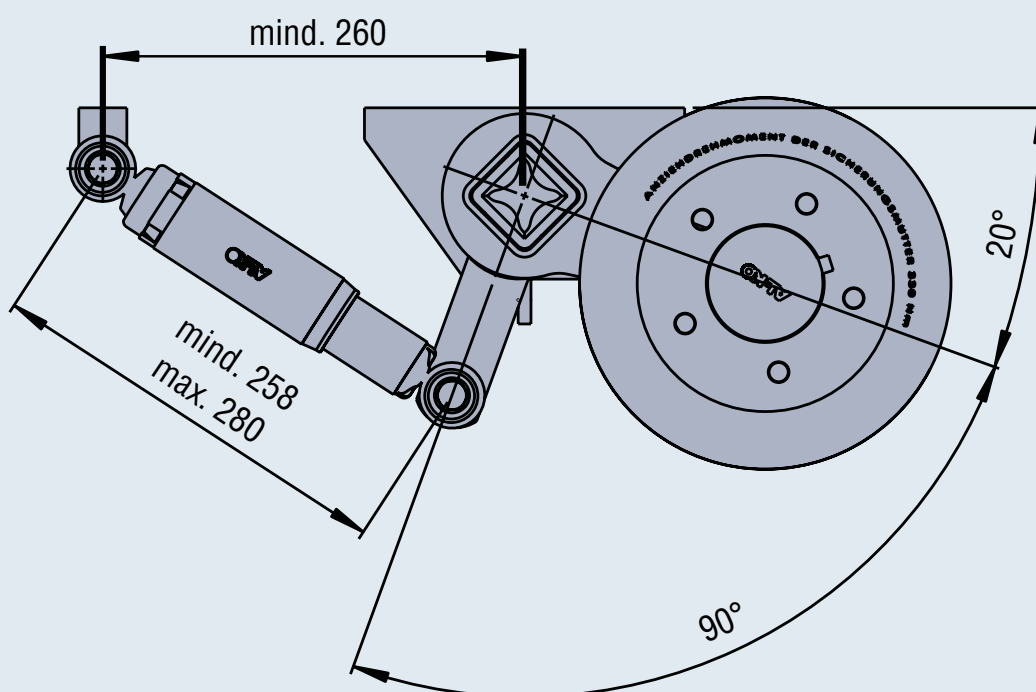
AL-KO Achsstoßdämpfer können für fast alle Anhängerachsen verwendet werden.

Gegenbefestigung am Fahrzeugrahmen des Anhängersherstellers

Die Befestigung des Stoßdämpfers am Fahrzeugrahmen muss mit dem Fahrzeughersteller abgestimmt werden. Hierfür werden von AL-KO, je nach Einbausituation, Halteeisen verwendet, die der Fahrzeughersteller an seinem Rahmen anschweißt (Bestell-Nr. 1 312 110).

Denkbare Einsatzbereiche

- | Lange Volumenaufbauten mit hohem Schwerpunkt (Hochlader)
- | Anhänger zum Transport von Minibaggern (Gefahr der Nutzlastüberschreitung)
- | Drehschemelanhänger (Gefahr, dass die Nutzlast beim Beladen nicht gleichmäßig verteilt wird)



Einbaumaße in Seitenansicht bei unbelasteter Achsschwinge und *20° Schwinghebelstellung!

Wichtig:

Schraubenkopf immer an der Reifenseite montieren!
 Abstand zwischen Schraubenkopf und Reifen mindestens 16 mm!
 Bei Nichtbeachtung besteht Unfallgefahr!

ALLGEMEINE HINWEISE







über europäische Zulassungsvorschriften Bereich PKW-Anhänger

ECE-Richtlinie

Die Auflaufeinrichtungen und Radbremsen in diesem Katalog entsprechen den ECE-R13 / ECE-R55 Richtlinien mit sämtlichen Ergänzungen.

LÄNDERSPEZIFISCHE VORSCHRIFTEN FÜR DIE ZULASSUNG VON ANHÄNGERN GIBT ES IN:

	Belgien / Niederlande In allen Fällen: ECE-geprüfte Zuggabel, Deichselholm und Kupplungen Im Falle einer ECE-Typengenehmigung: UN/ECE geprüfetes Bremssystem Im Falle einer Einzelabnahme oder NKS Prüfung (Nationale Kleinserie) reicht für die Niederlande eventuell ein RDW Prüfprotokoll	Anzufordern bei: entsprechendem Hersteller entsprechendem Hersteller entsprechendem Hersteller
	Bulgarien Bremsberechnung gemäß ECE-R13 Richtlinie	Anzufordern bei: entsprechendem Hersteller
	Dänemark Bremsberechnung gemäß ECE-R13 Richtlinie	Anzufordern bei: Auflaufeinrichtungs-Hersteller
	Deutschland Bremsberechnung gemäß ECE-R13 Richtlinie Typengenehmigung nach ECE-R55-01 für alle fahrzeugverbindenden Teile, z. B. Zugkugelumkupplung, Zugdeichsel, Zugeinrichtung und Zuggabel	Anzufordern beim: Hersteller
	Frankreich Original-Garantie für Bestätigung über zulässige Achslast Festigkeitsberechnung für Zuggabel gemäß Richtlinie vom 28.2.1986 Bremsberechnung, gemäß ECE-R13 Richtlinie	Anzufordern bei: Achsen-Hersteller Zuggabel-Hersteller Auflaufeinrichtungs-Hersteller
	Großbritannien Bremsberechnung gemäß ECE-R13 Richtlinie	Anzufordern bei: Auflaufeinrichtungs-Hersteller
	Italien Bremsberechnung gemäß ECE-R13 Richtlinie Zugkugelumkupplung mit I-Prüf-Nr. oder gemäß ECE-R55 Richtlinie	Anzufordern bei: Auflaufeinrichtungs-Hersteller entsprechendem Hersteller
Alle Unterlagen müssen in italienischer Sprache ausgestellt werden. Diese Unterlagen können von dem entsprechenden Anhängerimporteur bei unserer Niederlassung in Vintl angefordert werden.		
	Österreich Bremsberechnung gemäß ECE-R13 Richtlinie mit Ergänzung EG Sonderregelung über Anhängerlasten (Masse Kraftfahrzeug zu Masse Anhänger)	Anzufordern bei: Auflaufeinrichtungs-Hersteller Bitte informieren Sie sich bei den entsprechenden Behörden.

	Polen I Technischer Bericht für Auflaufeinrichtung und Radbremse gemäß ECE-R13 Richtlinie	Anzufordern bei: Verkehrsministerium
	Rumänien I Bremsberechnung gemäß ECE-R13 Richtlinie	Anzufordern bei: entsprechendem Hersteller
	Russland I Bremsberechnung gemäß ECE-R13 Richtlinie I GOST 37.001.220 - 97 von 1997 (Russischer Branchen-Standard für PKW-Anhänger)	Anzufordern bei: entsprechendem Hersteller entsprechendem Hersteller
	Schweden I Bremsberechnung gemäß ECE-R13 Richtlinie	Anzufordern bei: Auflaufeinrichtungs-Hersteller
	Schweiz Original-Garantie für I Bestätigung über zulässige Achslast I Bestätigung über Stützlast und Zugkraft der Zuggabel sowie Auflaufeinrichtungen I Bestätigung über Stützlast und Zugkraft der Zugkugelkupplung (auch DIN-Zugöse) I Schemazeichnung der Betriebs- und Feststellbremsanlage mit Angabe der Übersetzung und der wirksamen Bremsfläche	Anzufordern bei: Achsen-Hersteller Auflaufeinrichtungs-Hersteller entsprechendem Hersteller Auflaufeinrichtungs-Hersteller
	Slowakei I Bescheinigungsnummer für Achse, Auflaufeinrichtung, Kugelkupplung, Räder und Beleuchtung (nach Richtlinie 315/1996)	Anzufordern bei: Verkehrsministerium
 	Spanien / Portugal I Bremsberechnung gemäß ECE-R13 Richtlinie, Auflaufeinrichtungs-Hersteller Diagramm für Zentralrohrdeichseln bei gebremsten und ungebremsten Anhängern entsprechendem Hersteller ABG für alle fahrzeugverbindenden Teile z. B. Zugkugelkupplung, Zugdeichsel, Zugeinrichtung und Zuggabel	Anzufordern bei: entsprechendem Hersteller
	Tschechien I Bremsberechnung gemäß ECE-R13 Richtlinie I Tschechisches Gutachten für Zugkugelkupplung, Auflaufeinrichtung, Achse	Anzufordern bei: Auflaufeinrichtungs-Hersteller entsprechendem Hersteller (bzw. Importeur)

NOTIZEN

AL-KO

QUALITY FOR LIFE

ALOIS KOBER GMBH

Ichenhauser Str. 14

89359 Kötz

Germany

Fon +49 8221 97-0

info@alko-tech.com

www.alko-tech.com

AL-KO TECHNOLOGY PADERBORN GMBH

Pater-Ewald-Straße 29

33104 Paderborn

Germany

Fon +49 5254 803-0

info15@alko-tech.com

www.alko-tech.com