



AL-KO CARRY NEX

MODULARE CHASSISLÖSUNGEN

Als führender Markenhersteller von Anhängerkomponenten bringt AL-KO seine bewährte Expertise jetzt in die Welt der nachhaltigen Mobilität. Unsere neuesten Cargo-Chassis, die **AL-KO CarryNex**, setzen neue Maßstäbe in der Transport- und Logistikbranche – leichter, sicherer, individueller.

**AL-KO
LEICHT**

Leichtbauweise
bis 70 kg

**AL-KO
BEWÄHRT**

Qualität
von AL-KO

**AL-KO
SICHER**

Stabiles
Fahrverhalten

**AL-KO
INDIVIDUELL**

Kundenspezifische
Vorgaben

Kugelkupplung

Feststellbremse

Faltenbalg

Ladefläche

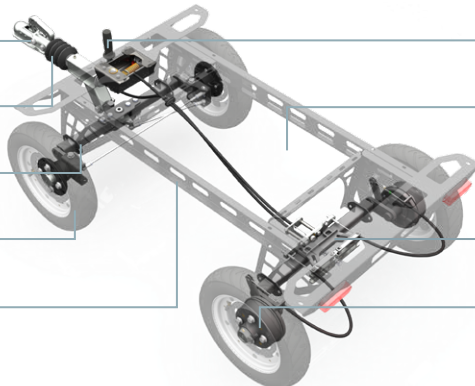
Auflaufbremse

Lenkachse

Hinterachse

Leichtbaurahmen

Trommelbremse





AL-KO CARRYNEX

MODULARE CHASSISLÖSUNGEN

WAS WIR NOCH ALLES LIEFERN?

Ein ausgereiftes und innovatives Konzept in drei Leichtbauversionen. Die Auswahl zwischen Ein- und Zweiachsen mit einem zulässigen Gesamtgewicht bis zu 300 kg. Ein stabiles und sicheres Fahrverhalten dank gummigefederter Achsen und Feststellbremse. Die **AL-KO CarryNex** Chassis ermöglichen den Transport von Europaletten und haben dank Trommelbremse lange Serviceintervalle.



CARRYNEX 250 CARRYNEX 300 CARRYNEX 305

Chassis-Ausführung	Zentralachsanhänger	Lenkachsanhänger	Zentralachsanhänger
Zul. Gesamtgewicht	250 kg	300 kg	250 kg
Eigengewicht	50 kg	70 kg	55 kg
Ladefläche l x b	1330 x 950	1250 x 825	1330 x 950
Höhe Ladekante	480	480	480
Kuppelhöhe	440	315	430
Trommelbremse	besonders langlebig, mit ECE-Typgenehmigung		
Feststellbremssystem	bis 10 % Steigung		bis 18 % Steigung
Auflaufbremse	Komfortfunktion, ohne ECE-Typgenehmigung da bisher vom Gesetzgeber nicht gefordert		mit ECE-Typgenehmigung
Kupplung	AK7		AK161
Max. Geschwindigkeit	25 km/h		60 km/h
Zugfahrzeug	pedal-powered Vehicles		self-driven Vehicles