



SCHLANKES & MODERNES DESIGN

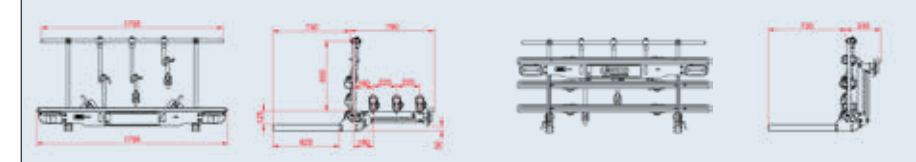
Für anspruchsvolle Camper entwickelt, bieten die Modelle VELO, VARIO und LIGERO zahlreiche Vorteile für angenehmeres Reisen. Sie bestechen durch ihr schlankes, zeitgemäßes Design. Die in Schwarz beschichteten Elemente verleihen ihnen ein modernes und ansprechendes Aussehen, das nicht nur praktisch, sondern auch ästhetisch überzeugt. Die neuen Trägersysteme sind die ideale Wahl für alle, die Wert auf Funktionalität, Design und Flexibilität legen.

- I Nutzlast bis zu:
VARIO/LIGERO 150 kg
VELO 80 kg
- I Serienmäßig teleskopierbar:
LIGERO: von 600 - 930 mm
VARIO: von 620 - 800 mm
- I Transportplattform VELO/VARIO:
klappbar; Leuchenträger klappt automatisch an
- I Fahrradschienen und Haltearme mit Ratschen-Schnellverschluss
- I Mit EG-Typengenehmigung
- I Viele Transportmöglichkeiten
- I Ohne Werkzeug abnehmbar
- I Inkl. Standard-Aufnahmeelemente

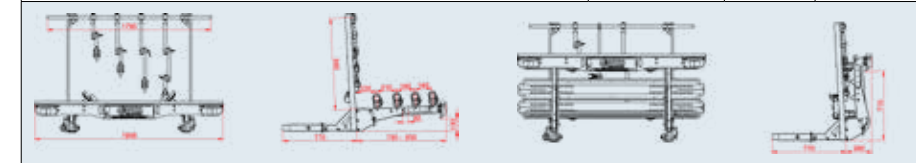
Gegebenenfalls werden Rahmenverlängerungen oder -verstärkungen benötigt.
*Eigengewicht inkl. Rüstsatz, ohne Aufnahmeelemente sowie Rahmenverlängerungen oder -verstärkungen.
**Ohne Elektrokabelsatz, inkl. Standard-Aufnahmeelemente für die Rahmenanbindung.

VELO / VARIO / LIGERO AUF EINEN BLICK TECHNISCHE INFORMATIONEN, RÜSTSÄTZE, GEWICHTE & PREISE

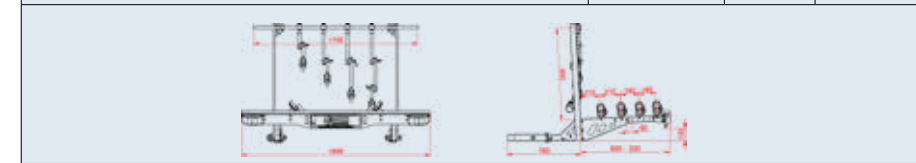
Artikelbeschreibung	Gewicht in kg*	Art.Nr.	Preis in €**
VELO 2 Fahrräder oder 2 E-Bikes	24	1888852	1279,-
VELO 3 Fahrräder	26	1888853	1369,-
VELO 2 Fahrräder oder 2 E-Bikes mit LED-Beleuchtung	24	1888862	1399,-
VELO 3 Fahrräder mit LED-Beleuchtung	26	1888863	1489,-
Auffahrrampe für Fahrräder inkl. 3 x Halter		1883340	99,-



Artikelbeschreibung	Gewicht in kg*	Art.Nr.	Preis in €**
VARIO für 2 Fahrräder	32	1883282	1599,-
VARIO für 3 Fahrräder	34	1883283	1689,-
VARIO für 4 Fahrräder	37	1883284	1779,-
VARIO für 1 Roller	38	1883285	1599,-
VARIO für 1 Roller + 1 Fahrrad	41	1883286	1689,-
VARIO für 1 Roller + 2 Fahrräder	43	1883287	1779,-
VARIO für 1 Fat Bike + 1 Fahrrad	35	1883312	1669,-
VARIO für 2 Fat Bikes	37	1883313	1739,-
VARIO für 2 Fat Bikes + 1 Fahrrad	39	1883314	1829,-
VARIO für 1 Trike / Tricycle	33	1883315	1689,-



Artikelbeschreibung	Gewicht in kg*	Art.Nr.	Preis in €**
LIGERO für 2 Fahrräder	27	1883272	1349,-
LIGERO für 3 Fahrräder	31	1883273	1439,-
LIGERO für 4 Fahrräder	34	1883274	1529,-
LIGERO für 1 Roller	35	1883275	1349,-
LIGERO für 1 Roller + 1 Fahrrad	38	1883276	1439,-
LIGERO für 1 Roller + 2 Fahrräder	41	1883277	1529,-
LIGERO für 1 Fat Bike + 1 Fahrrad	29	1883293	1419,-
LIGERO für 2 Fat Bikes	31	1883294	1489,-
LIGERO für 2 Fat Bikes + 1 Fahrrad	36	1883295	1579,-
LIGERO für 2 Fat Bikes + 2 Fahrräder	38	1883296	1669,-
LIGERO für 1 Trike/Tricycle	30	1883297	1439,-
Auffahrrampe für Fahrradschiene 1750 mm, inkl. 4 x Halter für VARIO und LIGERO		1883290	99,-
Auffahrrampe für Fat Bikes, inkl. Halter für VARIO und LIGERO		1883335	129,-



ALOIS KOBER GMBH
Niederlassung SAWIKO
 Ringstraße 3
 49434 Neuenkirchen-Vörden
 Tel: +49 5493 - 99 220
 E-Mail: info@sawiko.de
www.sawiko.com

Member of **DEKKO**
GLOBAL

Änderungen, die dem technischen Fortschritt dienen, vorbehalten.
 Haftung für Irrtümer und Druckfehler ausgeschlossen. Preise inkl. MwSt. Ausgabe 08/2024



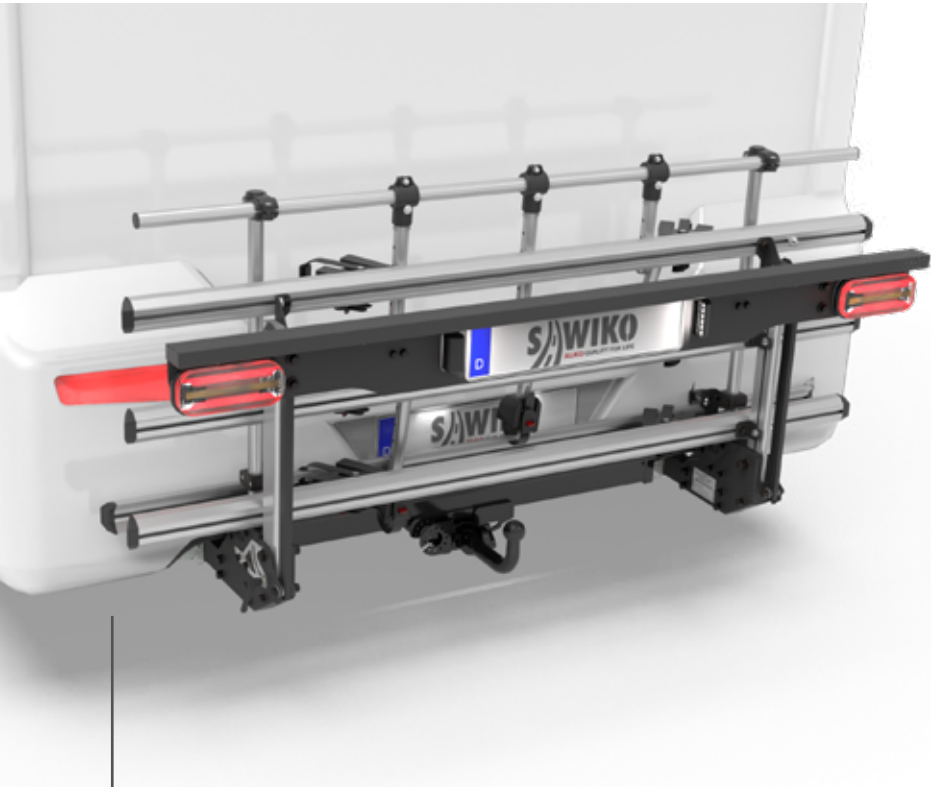
DESIGN TRIFFT KOMFORT

UPGRADE FÜR DIE KLASSIKER
VELO / VARIO / LIGERO



VELO

MAXIMALER KOMFORT - MODERNES DESIGN



LEICHTIGKEIT KOMBIERT MIT STABILITÄT

Trotz seiner leichten Bauweise ist der VELO sehr stabil. Die hohe Nutzlast von max. 80 kg reicht aus, um bis zu 3 Fahrräder oder E-Bikes sicher zu transportieren.

Erleben Sie maximalen Komfort, Leichtigkeit, Qualität und modernes Design mit dem VELO Fahrradträger.



MEHR KOMFORT DURCH EINFACHE BEDIENUNG

Die Transportplattform des VELO und VARIO lässt sich mühelos hochklappen. Das spart bei Nichtgebrauch Platz. Dank des neuen Einhebel-Klappmechanismus klappt der Leuchenträger automatisch an.



3 Fahrräder



2 Fahrräder oder E-Bikes



Max. 4 Fahrräder



Max. 1 Roller + 2 Fahrräder



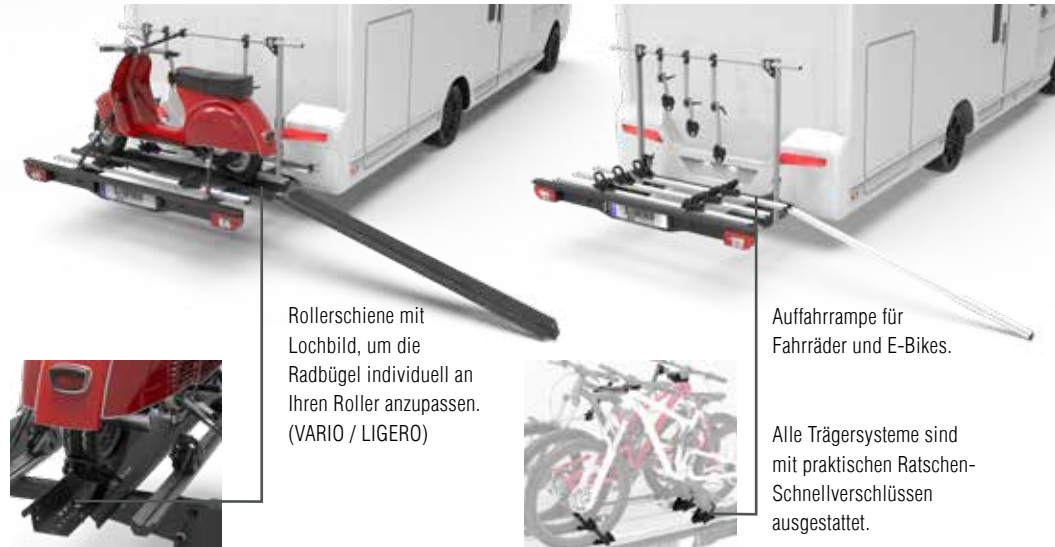
Max. 2 Fat Bikes



Max. 1 Tricycle

PERFEKT GESICHERT EINFACH BELADEN

Ratschen-Schnellverschlüsse an Haltearmen und Fahrradschienen sichern Ihre Fahrräder im Handumdrehen. Die niedrige Beladehöhe und die optional erhältlichen Auffahrrampen machen das Auf- und Abladen zum Kinderspiel. Ideal für schwere E-Bikes, Fat Bikes oder Roller.



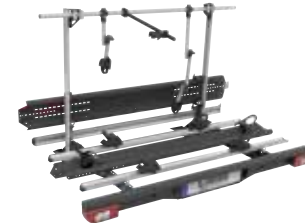
Rollerschiene mit Lochbild, um die Radbügel individuell an Ihren Roller anzupassen. (VARIO / LIGERO)

Auffahrrampe für Fahrräder und E-Bikes.

Alle Trägersysteme sind mit praktischen Ratschen-Schnellverschlüssen ausgestattet.



Max. 4 Fahrräder



Max. 1 Roller + 2 Fahrräder



Max. 2 Fat Bikes



Max. 1 Tricycle



FLEXIBEL & FUNKTIONAL

Der VARIO – die perfekte Kombination aus modernem Design, einfacher Bedienung und höchster Flexibilität. Er besticht durch seine variable Beladetiefe, die von 620 mm auf bis zu 800 mm verlängert werden kann, und bietet somit noch mehr Möglichkeiten. Neben den bewährten Rüstsets für Fahrräder und Roller sind auch spezielle Rüstsets für Fat Bikes und Tricycles erhältlich.

Ideal für alle, die Wert auf Qualität und Komfort legen.

LIGERO

DER KLASSIKER IN DER NÄCHSTEN GENERATION



VIELSEITIGES LEICHTGEWICHT MIT HOHER NUTZLAST

Die neueste Generation des LIGERO ersetzt den bewährten LIGERO III. Er kombiniert ein um ca. 5 kg geringeres Eigengewicht mit einer beeindruckenden Nutzlast von 150 kg.

Der LIGERO ist die ideale Wahl für alle, die Wert auf Funktionalität, Design, Flexibilität und Qualität legen.

MAXIMALE FLEXIBILITÄT

Ein herausragendes Merkmal des LIGERO ist seine serienmäßige Teleskopierbarkeit von 600 bis 930 mm. So passt sich der Lastenträger flexibel Ihren Bedürfnissen an und bietet noch mehr Anwendungsmöglichkeiten.



Max. 1 Roller + 2 Fahrräder

Die Auffahrrampe für Roller wird sicher am Träger befestigt. Keine Platzverschwendung in Ihrer Heckgarage.



Max. 2 Fat Bikes



Max. 4 Fahrräder