

Montageanleitung

UA-750-II / Wheely – Reserverad

Spare Tyre

DE
EN
FR
IT
NL
DA
SV
ES
PL
RU
CZ
SL
GR



Montage- und Bedienungsanleitung

Lesen Sie diese Dokumentation vor der Inbetriebnahme durch. Dies ist Voraussetzung für sicheres Arbeiten und störungsfreie Handhabung. Beachten Sie die Sicherheits- und Warnhinweise in dieser Dokumentation und auf dem Produkt. Diese Dokumentation ist permanenter Bestandteil des beschriebenen Produkts und sollte bei Veräußerung dem Käufer mit übergeben werden.

Sicherheitshinweise

Alle Schrauben sind nach ca. 50 bis 100 km Fahrt mit den vorgeschriebenen Drehmomenten nachzuziehen.

Bei Montage oder Beladen des Lastenträgers immer Handbremse anziehen und Fahrzeug gegen Wegrollen sichern.

Es dürfen keine Gepäckstücke oder Ladung über den Lastenträger oder das Fahrzeug seitlich hinausragen.

Eine Gefährdung anderer Verkehrsteilnehmer ist aus zu schließen.

Beachten Sie die nationalen und gesetzlichen Ländervorschriften hinsichtlich Ladung.

Die Beleuchtung und das amtliche Kennzeichen am Lastenträger dürfen nicht durch die Ladung verdeckt werden.

Gepäck oder Zweiräder sind sicher zu befestigen. Der Schwerpunkt der Ladung sollte mittig zur Plattform sein.

Hierfür ist der Fahrzeugführer verantwortlich. Spanngurte können durch Einflüsse von Fahrt und Witterung ihre Spannkraft verlieren.

Überprüfen Sie in regelmäßigen Abständen ihre Ladung auf festen Sitz.

Durch Anbau und Beladung des Lastenträgers kann sich das Fahrverhalten ihres Fahrzeuges verändern, insbesondere bei Kurvenfahrt und auf unebener Fahrbahn (z.B. beim Durchfahren von Schlaglöchern, Bodenwellen oder Bahngleisen)

Fahren Sie deshalb mit einer dem Fahrzeug und Ladung angepassten Geschwindigkeit.

Bestimmungsgemäße Verwendung

Die Ladung ist verkehrssicher zu verstauen und gegen Herabfallen zu sichern.

Achtung

Als Benutzer dieses Trägers sind Sie für die korrekte Sicherung des Transportgutes verantwortlich. Position der Spanngurte und weitere Sicherungsmaßnahmen sind je Transportgut und Ladungsgewicht unterschiedlich.

Überprüfen sie vor jeder Fahrt die korrekte Sicherung des Transportgutes.

Durch den Lastenträger oder die Ladung kann das amtliche Kennzeichen des Fahrzeuges verdeckt werden. In diesem Fall ist das Kennzeichen am Leuchenträger zu wiederholen.

Montage – Hinweise für die Fachwerkstatt

Führen Sie die Montage mit mindestens einer weiteren Person durch.

Schraubengröße	Drehmoment Festigkeitsklasse 8.8
M6	10 Nm
M8	25 Nm
M10	49 Nm
M12	86 Nm

Empfohlene Anzugsdrehmomente für trockene, nicht gefettete Befestigungsschrauben ($\mu=0,14$)

Davon abweichende Werte sind in speziellen Hinweisen angegeben.

Vor der Fahrt

Befestigung des Transportgutes kontrollieren (Position, Spanngurte, etc.)

Befestigung des Lastenträgers am Fahrzeug prüfen

Kabelsatz mit der Steckdose des Fahrzeuges verbinden

Alle Leuchten vor der Fahrt auf Funktion prüfen

Reparatur

Achtung

Für den Einbau von Ersatzteilen in unsere Produkte empfehlen wir ausschließlich original Teile.

Reparaturen an elektrischen Leitungen und sicherheitsrelevanten Bauteilen dürfen nur von Fachwerkstätten und Fachpersonal durchgeführt werden!

Wartung und Reinigung

Bei Fahrten im Winter die Streusalzreste abwaschen.

Steinschlagschäden an Stahlteilen mit Lackfarbe ausbessern.

Kontrollieren Sie den Lastenträger vor jeder Beladung oder mindestens 1x jährlich auf Beschädigungen.

Verbogene oder beschädigte Teile sind auszutauschen.

Ersatzteile können anhand der Ersatzteilkarte bestellt werden.

Selbstsichernde Muttern dürfen nur einmal verwendet werden.

Entsorgung

Verpackung, Gerät und Zubehör sind aus recycling- fähigen Materialien hergestellt und entsprechend zu entsorgen.

Installation and operating instructions

Please read this document before use. This is essential for safe working and trouble-free handling. Comply with the safety and warning instructions in this documentation and on the product. This document is a permanent component of the described product, and should remain with the machine if it is sold to someone else.

Safety instructions

All screws must be re-tightened with the prescribed torques after approx. 50 to 100 km of travel.

When installing or loading the load carrier, always engage the handbrake and secure the vehicle against rolling away.

No luggage or cargo may protrude beyond the side of the carrier or the vehicle.

Endangerment of other road users must be excluded.

Observe the national and statutory national regulations regarding load.

The lighting and the registration number on the carrier must not be obscured by the load.

Luggage or bicycles must be securely fixed in place. The centre of gravity of the load should be in the centre of the platform.

This is the responsibility of the driver. Lashing straps can lose their tension due to the effects of travel and weather.

Check that your cargo is firmly seated at regular intervals.

Attaching and loading the load carrier can change the driving behaviour of your vehicle, especially when cornering and on uneven road surfaces (e.g. when driving over potholes, uneven ground or railway tracks).

Therefore, drive at a speed adapted to the vehicle and load.

Intended use

The load must be stowed safely and secure from falling.

Important

As the user of this load carrier, you are responsible for correctly securing the goods being transported. The position of the lashing straps and other securing measures vary depending on the goods being transported and the weight of the load.

Before driving, check the correct securing of the goods being transported.

The registration number of the vehicle can be concealed by the load carrier or the load. In this case, the registration number must be repeated on the light bracket.

Installation – Instructions for the specialist workshop

Carry out the installation with at least one other person.

Screw size	Torque strength class 8.8
M6	10 Nm
M8	25 Nm
M10	49 Nm
M12	86 Nm

Recommended tightening torques for dry, non-greased fastening screws ($\mu=0.14$)

Values that deviate from these are given in special notes.

Before driving

Check the attachment of the transported goods (position, lashing straps, etc.)

Check the attachment of the load carrier to the vehicle

Connect the cable set to the socket of the vehicle

Check the functionality of all lights before driving

Repair

Important

For the installation of spare parts in our products, we recommend the use of original parts only.

Repairs to electrical cables and safety-relevant components may only be carried out by specialist workshops and specialist personnel.

Maintenance and cleaning

When driving in winter, wash off the residual road salt.

Repair stone chip damage to steel parts with paint.

Check the load carrier for damage before each loading or at least once a year.

Bent or damaged parts must be replaced.

Spare parts can be ordered using the spare parts card.

Self-locking nuts may only be used once.

Disposal

The packaging, machine and accessories are made from recyclable materials, and must be disposed of accordingly.

Instructions de montage et d'utilisation

Lisez la présente documentation avant la mise en service. C'est la condition pour un travail sûr et une bonne utilisation. Respectez les consignes de sécurité et les mises en garde indiquées dans cette documentation et sur le produit. La présente documentation fait partie intégrante du produit décrit et doit être remise à l'acheteur en cas de vente.

Consignes de sécurité

Au bout de 50 à 100 km, resserrer toutes les vis aux couples prescrits.

Lors du montage ou du chargement du porte-motos, toujours serrer le frein à main et sécuriser le véhicule pour l'empêcher de rouler.

Il ne doit pas y avoir de bagages ou de chargement qui dépasse du porte-motos ou du véhicule.

Exclure tout risque pour les autres usagers de la voie publique.

Respectez les réglementations locales et nationales sur le transport d'un chargement.

Les feux et la plaque d'immatriculation sur le porte-motos ne doivent pas être masqués par le chargement.

Les bagages ou les deux-roues doivent être solidement attachés. Le centre de gravité du chargement doit se situer au centre du plateau.

Sur ce point, le conducteur du véhicule engage sa responsabilité. Les sangles de serrage peuvent se desserrer en route sous l'effet du trajet et des intempéries.

Vérifiez à intervalles réguliers que le chargement est solidement fixé.

L'ajout et le chargement sur le porte-motos peuvent modifier le comportement routier du véhicule, en particulier dans les virages et sur les chaussées irrégulières (p. ex. lors du passage sur des nids-de-poule, dos d'âne ou voies ferrées).

Pour cette raison, adoptez une vitesse adaptée au véhicule et à son chargement.

Utilisation conforme

Le chargement doit être placé selon les règles de sécurité routière et doit être fixé pour ne pas qu'il tombe.

Attention

En tant qu'utilisateur de ce porte-charge, vous êtes responsable de sécuriser correctement les objets transportés. La position des sangles et les mesures de sécurité varient en fonction des objets transportés et du poids de la charge.

Avant chaque trajet, vérifiez que les objets transportés sont correctement fixés.

Le porte-motos ou le chargement peuvent masquer la plaque d'immatriculation du véhicule. Dans ce cas, fixer une autre plaque au niveau du porte-feux arrière.

Montage – Consignes pour le garage spécialisé

Effectuez le montage au moins à deux.

Taille des vis	Couple de serrage classe de résistance 8.8
M6	10 Nm
M8	25 Nm
M10	49 Nm
M12	86 Nm

Couples de serrage recommandés pour les vis de fixation sèches non graissées ($\mu=0,14$)

Des valeurs différentes peuvent être mentionnées dans les consignes spéciales.

Avant de prendre la route

Contrôler la fixation des objets transportés (position, sangles, etc.).

Vérifier la fixation du porte-motos sur le véhicule.

Brancher le faisceau de câbles sur la prise de courant du véhicule.

Vérifier que tous les feux du véhicule fonctionnent.

Réparation

Attention

Nous recommandons de monter exclusivement des pièces de rechange d'origine pour nos produits.

Les réparations sur les câbles électriques et les composants essentiels à la sécurité doivent être réalisées uniquement par un garage spécialisé et du personnel compétent.

Maintenance et nettoyage

Lors des trajets en hiver, rincer les résidus de sel de déneigement.

Avec une laque de couleur assortie, rectifier les dommages dus aux impacts de cailloux sur les parties en acier.

Avant chaque chargement et au moins une fois par an, contrôlez si le porte-motos présente des signes de dommages.

Les pièces tordues ou endommagées doivent être remplacées.

Les pièces de rechange peuvent être commandées au moyen de la carte de pièces de rechange.

Les écrous autobloquants ne doivent être utilisés qu'une seule fois.

Élimination

L'emballage, l'appareil et les accessoires sont fabriqués en matériaux recyclables et doivent être éliminés de manière adéquate.

Istruzioni per l'uso e il montaggio

Prima della messa in funzione leggere attentamente la presente documentazione. Si tratta di un requisito per lavorare in modo sicuro e senza inconvenienti. Attenersi alle indicazioni di sicurezza e avvertimento riportate all'interno di questa documentazione e sul prodotto. Il presente libretto di istruzioni è parte integrante del prodotto descritto e dovrà essere consegnato all'eventuale acquirente insieme al prodotto.

Indicazioni di sicurezza

Tutte le viti devono essere strette dopo circa 50 – 100 km applicando le coppie di serraggio prescritte.

Per il montaggio o il caricamento del portatutto tirare sempre il freno a mano e bloccare il veicolo per evitare che si muova.

I bagagli o il carico non devono sporgere lateralmente oltre il portatutto o il veicolo.

Assicurarsi di non causare pericolo per gli altri utenti della strada.

Attenersi alle disposizioni di legge e nazionali del Paese in questione in merito al carico.

Le luci e la targa di immatricolazione sul portatutto non devono essere coperti dal carico.

Bagagli o veicoli a due ruote devono essere fissati in sicurezza. Il baricentro del carico deve essere al centro rispetto alla piattaforma.

La responsabilità di tale aspetto è a carico del conducente del veicolo. Le cinghie di fissaggio possono allentarsi per l'effetto della guida e degli agenti atmosferici.

Controllare che il carico sia fissato saldamente a intervalli regolari.

In seguito al montaggio e al caricamento del portatutto, il comportamento su strada del veicolo può cambiare, in particolare in curva e su fondo stradale irregolare (p. es. guidando su buche, ondulazioni del terreno o binari).

Pertanto, guidare a velocità adeguata al veicolo e al carico.

Utilizzo conforme alla destinazione

Il carico deve essere posizionato in modo che non costituisca pericolo per il traffico e fissato affinché non cada.

Attenzione

L'utente di questo supporto è responsabile per il corretto fissaggio del materiale trasportato. La posizione delle cinghie di fissaggio e ulteriori misure di fissaggio variano a seconda del materiale trasportato e del peso del carico.

Prima di mettersi alla guida verificare il corretto fissaggio del materiale trasportato.

La targa di immatricolazione del veicolo può rimanere coperta dal portatutto o dal carico. In questo caso è necessario ripetere la targa sul supporto delle luci.

Montaggio – Indicazioni per l'officina specializzata

Eseguire il montaggio facendosi aiutare almeno da un'altra persona.

Misura della vite	Coppia di serraggio classe di resistenza 8.8
M6	10 Nm
M8	25 Nm
M10	49 Nm
M12	86 Nm

Coppie di serraggio consigliate per viti di fissaggio asciutte, non ingrassate ($\mu=0,14$)

I valori che si discostano da quelli indicati sono riportati in apposite istruzioni.

Prima di mettersi in marcia

Controllare il fissaggio del materiale trasportato (posizione, cinghie di fissaggio ecc.)

Controllare il fissaggio del portatutto sul veicolo

Collegare il cablaggio alla presa di corrente del veicolo

Controllare il funzionamento di tutte le luci prima di mettersi in marcia

Riparazione

Attenzione

Si consiglia di utilizzare esclusivamente componenti originali per il montaggio di pezzi di ricambio sui nostri prodotti.
Le riparazioni sui cavi elettrici e su componenti rilevanti ai fini della sicurezza devono essere eseguite solo da officine specializzate e da personale specializzato!

Manutenzione e pulizia

Lavare i residui di sale antigelo nel periodo invernale.

Riparare i danni dovuti ai colpi di pietrisco sulle parti in acciaio con della vernice.

Controllare se il portatutto è danneggiato prima di ogni carico o almeno 1 volta all'anno.

I componenti deformati o danneggiati devono essere sostituiti.

I pezzi di ricambio possono essere ordinati sulla base dell'elenco ricambi.

I dadi autobloccanti possono essere utilizzati una volta sola.

Smaltimento

L'imballo, l'apparecchio e gli accessori sono stati prodotti con materiali riciclabili, pertanto devono essere smaltiti di conseguenza.

Montagehandleiding en gebruiksaanwijzing

Lees deze documentatie vóór de ingebruikname door. Dit is een voorwaarde voor veilig werken en een storingsvrij gebruik. Neem de veiligheidsinstructies en waarschuwingen in deze documentatie en op het product in acht. Deze documentatie vormt een vast onderdeel van het beschreven product en moet bij verkoop aan de koper worden overhandigd.

Veiligheidsinstructies

Alle bouten moeten na ca. 50 tot 100 km rijden worden aangedraaid tot de voorgeschreven aandraaimomenten.

Tijdens het monteren of laden van de lastdrager altijd de handrem aantrekken en uw auto beveiligen tegen weggrollen.

Bagage of vracht mag niet verder uitsteken dan de lastdrager of de auto.

Gevaar voor andere weggebruikers moet worden uitgesloten.

Neem de nationale en wettelijke nationale voorschriften met betrekking tot de lading in acht.

De verlichting en de kentekenplaat op de lastdrager mogen niet worden afgedekt door de lading.

Bagage of fietsen moeten stevig worden vastgezet. Het zwaartepunt van de lading moet zich in het midden van het platform bevinden.

Dit is de verantwoordelijkheid van de chauffeur. Spanriemen kunnen hun elasticiteit verliezen door de effecten van het rijden en het weer.

Controleer uw lading regelmatig op vastzitten.

Het monteren en laden van de lastdrager kan de rijeigenschappen van uw auto veranderen, vooral in bochten en op oneffen wegen (bijv. bij het rijden door kuilen, hobbels of treinrails).

Rij daarom met een snelheid die is aangepast aan de auto en de lading.

Beoogd gebruik

De lading moet verkeersveilig worden opgeborgen en worden beveiligd tegen eraf vallen.

Let op

Als een gebruiker van deze lastdrager bent u verantwoordelijk voor de juiste zekering van de vervoerde goederen. Positie van de spanriemen en andere veiligheidsmaatregelen zijn afhankelijk van de vervoerde goederen en het gewicht van de lading verschillend. Controleer voor elke rit of de vervoerde goederen goed zijn vastgezet.

Door de lastdrager of de lading kan de kentekenplaat van de auto worden afgedekt. In dit geval moet het kenteken op de verlichtingsdrager worden herhaald.

Montage – Instructies voor de gespecialiseerde werkplaats

Voer de montage uit met ten minste één andere persoon.

Schroefmaat	Aandraaimoment sterkteklasse 8.8
M6	10 Nm
M8	25 Nm
M10	49 Nm
M12	86 Nm

Aanbevolen aandraaimomenten voor droge, niet-ingevette bevestigingsschroeven ($\mu=0,14$)

Afwijkende waarden worden gegeven in speciale instructies.

Voor aanvang van de rit

Bevestiging van de vervoerde goederen controleren (positie, spanriemen, enz.)

Bevestiging van de lastdrager op de auto controleren

Kabelset aansluiten op het stopcontact van de auto

Alle lichten voor het rijden controleren op werking

Reparaties

Let op

Voor het inbouwen van reserveonderdelen in onze producten adviseren we uitsluitend originele onderdelen.

Reparaties aan elektrische kabels en veiligheidsrelevante componenten mogen alleen worden uitgevoerd door gespecialiseerde werkplaatsen en personen!

Onderhoud en reiniging

Wanneer in de winter wordt gereden, de resten strooizout wegspoelen.

Schade aan stalen delen veroorzaakt door steenslag repareren met lak.

Controleer de lastrager voor elke belading of ten minste 1x per jaar op beschadigingen.

Verbogen of beschadigde delen moeten worden vervangen.

Reserveonderdelen kunnen worden besteld aan de hand van de onderdelenkaart.

Zelfborgende moeren mogen slechts eenmaal worden gebruikt.

Verwijderen

Verpakking, apparaat en toebehoren zijn vervaardigd van materialen die voor hergebruik geschikt zijn. Verwijder deze daarom dienovereenkomstig.

Monterings- og betjeningsvejledning

Læs denne dokumentation, før du tager apparatet i brug. Dette er en forudsætning for, at du kan arbejde sikkert og håndtere maskinen uden at begå fejl. Overhold altid sikkerheds- og advarselsanvisningerne i denne dokumentation og på produktet. Denne dokumentation er en fast bestanddel af den beskrevne maskine og bør udleveres til køberen ved salg.

Sikkerhedsanvisninger

Alle bolte skal spændes til igen med de anførte drejningsmomenter efter ca. 50 til 100 km kørsel.

Træk altid håndbremsen og sørg for at køretøjet ikke kan rulle væk, når lastholderen monteres eller læsses.

Der må ikke rage bagage eller læs ud over siden på lastholderen eller køretøjet.

Det skal sikres, at andre trafikanter ikke kan udsættes for fare.

Overhold nationale, gældende bestemmelser vedrørende læsning.

Belysningen og nummerpladen på lastholderen må ikke tildækkes.

Bagage eller tohjulede køretøjer skal fastgøres sikkert. Læssets tyngdepunkt bør være i midten af holderen.

Føreren af køretøjets har ansvaret for dette. Remme kan miste deres spændkraft på grund af kørsel samt vejrlig.

Kontrollér jævnlige, at læsset sidder fast.

Køretøjets adfærd kan blive ændret, når lastholderen monteres og belæsses. Dette kan især påvirke kørslen i sving og på ujævne kørebaner (f.eks. når der køres over huller, buler i jorden eller jernbaneskinne).

Kør derfor med tilpasset hastighed, der passer til køretøjet og læsset.

Tilsluttet brug

Læsset skal fastgøres, så det ikke udgør en fare for trafikken samt ikke kan falde af.

OBS

Du er som bruger af lastholderen ansvarlig for, at bagagen fastgøres korrekt og sikkert. Remmenes position samt andre sikringstiltag afhænger af bagagen samt læssets vægt.

Kontrollér, at bagagen er fastgjort sikkert før kørslen.

Køretøjets nummerplade kan blive skjult af lastholderen eller læsset. I dette tilfælde skal der også være en nummerplade på lygtedelen.

Montering - anvisninger til værkstedet

Vær mindst to personer om monteringen.

Skruestørrelse	Drejningsmoment styrkeklasse 8,8
M6	10 Nm
M8	25 Nm
M10	49 Nm
M12	86 Nm

Anbefalet tilspændingsmomenter for tørre, ikke smurte fastgørelsesbolte ($\mu=0,14$)

Værdier, der afviger herfra, er anført i de særlige anvisninger.

Før kørslen

Kontrollér bagagens fastgørelse (position, remme, etc.)

Kontrollér lastholderens fastgørelse på køretøjet

Forbind kabelsættet med køretøjets stikdåse

Kontrollér alle lygters funktion før kørslen

Reparation

OBS

Vi anbefaler kun brugen af originale dele, når reservedele skal monteres i vores produkter.

Reparationer på elektriske kabler og sikkerhedsrelevante komponenter må kun udføres på værksteder og af et fagudlært personale!

Vedligeholdelse og rengøring

Vask rester af tøsalt af om vinteren.

Skader på ståldele pga. stenslag kan udbedres med lak.

Kontrollér lastholderen for skader, før den belæsses eller mindst 1 gang om året.

Bojede eller ødelagte dele skal udskiftes.

Reservedele kan bestilles med reservedelskortet.

Selvlåsende møtrikker må kun bruges en gang.

Bortskaffelse

Emballage, udstyr og tilbehør er fremstillet af genanvendelige materialer og skal bortskaffes på behørig vis.

Monterings- och bruksanvisning

Läs igenom den här dokumentationen innan du börjar använda lasthållaren. Detta är en förutsättning för en säker funktion och ett problemfritt handhavande. Observera de säkerhetsanvisningar och varningstexter som finns i denna dokumentation och på produkten. Dokumentation är en permanent beståndsdel av den beskrivna produkten och måste vid en försäljning överlämnas till den nya köparen.

Säkerhetsanvisningar

Alla skruvar måste efterdras med föreskrivet åtdragningsmoment efter cirka 50 till 100 km körning.

Vid montering eller lastning av lasthållaren ska handbromsen alltid dras åt och fordonet säkras så att det inte rullar iväg.

Inga delar av bagaget eller lasten får sticka ut över lasthållarens eller fordonets sidor.

Det får inte uppstå några risker för andra trafikanter.

Observera de nationella och lagstadgade föreskrifterna när det gäller lastning som är specifika för varje land.

Belysningen och registreringsskylten på lasthållaren får inte täckas av lasten .

Bagage eller tvåhjulingar måste fästas säkert. Lastens tyngdpunkt måste vara i mitten av plattformen.

För detta är fordonets förare ansvarig. Spännband kan förlora sin spännkraft på grund av påverkan av körningen och vädret.

Kontrollera att lasten sitter fast med jämna mellanrum.

Genom montering och lastning av lasthållaren kan fordonets köregenskaper ändras, i synnerhet vid kurvkörning och på ojämn körbana (t.ex. om man kör på tjälskott, markvägar eller järnvägsräls).

Kör därför med en hastighet som är anpassad till fordonet och lasten.

Avsedd användning

Lasten måste stuvvas trafiksäkert och säkras så att den inte faller ner.

Observera

Som användare av denna hållare är du ansvarig för att transportgodset säkras på ett riktigt sätt. Spännbandens placering och ytterligare säkerhetsåtgärder varierar beroende på transportgods och lastens vikt.

Kontrollera att transportgodset är säkrat på ett riktigt sätt före varje sökning.

Fordonets registreringsskylt kan skymmas av lasthållaren eller lasten. I så fall måste registreringsskylten upprepas på lamphållaren.

Montering - anvisningar för fackverkstaden

Monteringen ska utföras med minst en extra person.

Skruvstorlek	Åtdragningsmoment hållfasthetsklass 8.8
M6	10 Nm
M8	25 Nm
M10	49 Nm
M12	86 Nm

Rekommenderade åtdragningsmoment för torra, inte infettade fästsruvar ($\mu=0,14$)

Värden som avviker från detta anges i speciella anvisningar.

Före körningen

Kontrollera transportgodsets fäste (position, spännband etc.)

Kontrollera lasthållarens fäste på fordonet

Anslut kabelsatsen till fordonets uttag

Kontrollera att alla lampor fungerar före körningen

Reparation

Observera

Vi rekommenderar endast användning av originaldelar för montering i våra produkter.

Reparationer på elektriska ledningar och komponenter som är relevanta för säkerheten får endast utföras av fackverkstäder och fackpersonal!

Underhåll och rengöring

Tvätta av resterna av vägsalt vid körning på vintern.

Bättra stenskottsskador på ståldelar med lackfärg.

Kontrollera lasthållaren före varje lastning eller minst 1x om året med avseende på skador.

Böjda eller skadade delar måste bytas.

Reservdelar kan beställas med hjälp av reservdelskortet.

Självlåsande muttrar får endast användas en gång.

Avfallshantering

Förpackning, enhet och tillbehör är tillverkade av återvinningsbara material och ska avfallshanteras på ett lämpligt sätt.

Instrucciones de operación y manejo

Lea el presente manual de instrucciones por completo antes de la puesta en funcionamiento. Esto es esencial para un trabajo seguro y un manejo sin problemas. Debe observar las instrucciones de seguridad y advertencia en la presente documentación y en el producto. La presente documentación es parte del producto descrito y debe entregarse al comprador junto con el aparato en caso de reventa.

Instrucciones de seguridad

Todos los tornillos deben apretarse con el par de apriete predefinido tras unos 50 a 100 km de marcha.

Durante el montaje o carga del portacargas debe echarse siempre el freno de mano y asegurar el vehículo contra el rodamiento .

No debe sobresalir el equipaje ni la carga por los lados del portacargas o del vehículo.

No se debe poner en peligro a los demás usuarios de la vía. Respete la normativa nacional y legal relativas a la carga.

La carga no debe tapar las luces ni la placa de matrícula del portacargas .

El equipaje o los vehículos de dos ruedas se deben fijar con seguridad. El centro de gravedad de la carga debe estar centrado en la plataforma.

El conductor del vehículo será el responsable. Las correas de sujeción se pueden ir aflojando a causa de las inclemencias del tiempo y por el desplazamiento.

Compruebe regularmente si la carga está correctamente fijada.

Al montar y cargar el portacargas, el comportamiento de conducción de su vehículo puede cambiar, especialmente si conduce por una carretera con curvas o calzadas irregulares (por ejemplo, al pasar por baches, terreno irregular o vías de tren).

Por consiguiente, adapte la velocidad a las condiciones de la carga y el tipo de vehículo.

Uso previsto

La carga se debe asegurar contra caídas y de forma que no ponga en peligro a los demás usuarios de la vía.

Precaución

Como usuario de este portacargas, usted es el responsable de la fijación correcta de la carga transportada. La posición de las correas de sujeción y los demás dispositivos de seguridad varían en función de la carga que se transporta y el peso de la misma.

Antes de cada viaje, compruebe la correcta fijación de la carga que se va a transportar.

El portacargas o la carga podrían tapar la placa de matrícula del vehículo. En ese caso, se deberá colocar otra placa en el panel de luces.

Montaje: indicaciones para el taller especializado

Lleve a cabo el montaje con ayuda de al menos una persona.

Tamaño de tornillo	Par de apriete clase de resistencia 8.8
M6	10 Nm
M8	25 Nm
M10	49 Nm
M12	86 Nm

Pares de apriete recomendados para tornillos de fijación secos, sin engrasar ($\mu=0,14$)

Los valores diferentes se indican en advertencias especiales.

Antes de iniciar el viaje

Compruebe la fijación de la carga que se transporta (posición, correas de sujeción, etc.)

Compruebe la fijación del portacargas en el vehículo

Una el juego de cables a la toma de enchufe del vehículo

Compruebe el funcionamiento de todas las luces antes de iniciar el viaje

Reparación

Precaución

Recomendamos utilizar únicamente piezas de repuesto originales para instalarlas en nuestros productos.

Únicamente los talleres especializados y el personal técnico puede llevar a cabo las reparaciones de los cables eléctricos y de los componentes de seguridad.

Mantenimiento y limpieza

Elimine los restos de sal en invierno.

Repare los daños por impactos de grava en las piezas de acero pintadas.

Compruebe si el portacargas presenta daños antes de cada carga o al menos una vez al año.

Deben sustituirse las piezas torcidas o dañadas.

Las piezas de repuesto pueden pedirse con la tarjeta de piezas de repuesto.

Las tuercas autorroscantes solo se pueden usar una vez.

Eliminación del producto

El embalaje, el aparato y los accesorios están fabricados a partir de materiales reciclables y deben desecharse de la manera correspondiente.

Instrukcja montażu i obsługi

Przed uruchomieniem urządzenia należy zapoznać się z niniejszą dokumentacją. Jest to warunkiem bezpiecznej pracy i bezproblemowej obsługi. Należy stosować się do wskazówek dotyczących bezpieczeństwa i informacji ostrzegawczych zawartych w niniejszej dokumentacji i umieszczonych na produkcie. Niniejsza dokumentacja stanowi nieodłączną część opisywanego produktu i w razie jego sprzedaży powinna również zostać przekazana.

Wskazówki dotyczące bezpieczeństwa

Wszystkie śruby należy dokręcić odpowiednim momentem dokręcania po ok. 50 do 100 km jazdy.

W przypadku załadunku bagażnika należy uruchomić hamulec postojowy i zabezpieczyć pojazd przed poruszeniem.

Żadne elementy ładunku nie mogą wystawać nad bagażnik lub z boku pojazdu.

Należy wykluczyć jakiegokolwiek zagrożenie innych uczestników ruchu drogowego.

Należy uwzględnić wszystkie krajowe przepisy dotyczące przewozu ładunków.

Oświetlenie oraz tablice rejestracyjne bagażnika nie mogą być zasłaniane przez ładunek.

Konieczne jest odpowiednie zamocowanie ładunku lub rowerów. Środek ciężkości ładunku winien być ustawiony na środku platformy.

Spełnienie tego warunku jest obowiązkiem kierowcy pojazdu. Taśmy mocujące mogą stracić napięcie w trakcie jazdy lub w wyniku oddziaływania czynników atmosferycznych.

Należy regularnie kontrolować prawidłowość zamocowania ładunku.

Montaż i załadunek bagażnika mogą spowodować zmianę charakterystyki prowadzenia pojazdu. Dotyczy to w szczególności zachowania pojazdu na zakrętach i na nierównym podłożu (np. w trakcie przejeżdżania wybojów, nierówności lub torów kolejowych).

Z tego względu konieczne jest dostosowanie prędkości jazdy do charakterystyki pojazdu i przewożonego ładunku.

Zastosowanie zgodne z przeznaczeniem

Ładunek należy umieścić w sposób gwarantujący jego stabilność oraz należy zabezpieczyć go przed spadnięciem.

Uwaga

Prawidłowe zabezpieczenie pasa transportowego jest obowiązkiem użytkownika bagażnika. Rozmieszczenie pasów mocujących oraz inne elementy zabezpieczające zastosować należy w zależności od typu i masy przewożonego ładunku.

Przed rozpoczęciem jazdy należy sprawdzić zabezpieczenie ładunku.

Bagażnik lub ładunek mogą zasłonić tablicę rejestracyjną pojazdu. W takim przypadku konieczne jest zastosowanie dodatkowej tablicy rejestracyjnej na bagażniku.

Montaż - wskazówki dla serwisu montującego bagażnik

Montaż bagażnika wymaga zaangażowania dwóch osób.

Wielkość śrub	Moment dokręcania, klasa wytrzymałości 8.8
M6	10 Nm
M8	25 Nm
M10	49 Nm
M12	86 Nm

Zalecany moment dokręcania dla suchych, nie pokrytych smarem śrub ($\mu=0,14$)

Ewentualne odstępstwa od tych wartości są podane w formie specjalnych wskazówek.

Przed rozpoczęciem jazdy

Skontrolować zamocowanie ładunku (pozycja, pasy mocujące itp.)

Sprawdzić mocowanie bagażnika do pojazdu

Połączyć okablowanie z gniazdem pojazdu

Sprawdzić sprawność wszystkich świateł przed rozpoczęciem jazdy.

Naprawa

Uwaga

Zalecamy stosowanie jedynie oryginalnych części zamiennych.

Naprawy elementów elektrycznych oraz związanych z bezpieczeństwem mogą być wykonywane wyłącznie przez wykwalifikowany serwisu oraz jego wykwalifikowanych pracowników!

Konserwacja i czyszczenie

W przypadku eksploatacji w zimie, zmyć sól drogową.

Pokryć farbą odpryski powłoki elementów stalowych.

Przed każdym załadunkiem bagażnika lub co najmniej 1x w roku sprawdzić, czy nie doszło do jego uszkodzenia.

Odształcone lub uszkodzone elementy należy wymienić.

Zamówienie części zamiennych możliwe jest przy użyciu karty części zamiennych.

Nakrętki samozabezpieczające mogą być wykorzystywane tylko jeden raz.

Utylizacja

Opakowanie, urządzenie i akcesoria wykonano z materiałów nadających się do recyklingu i należy zapewnić ich odpowiednią utylizację.

Руководство по установке и эксплуатации

Прочтите данную документацию перед началом работ. Это необходимо для безопасной и безотказной работы. Соблюдайте указания по технике безопасности и предупредительные указания, приведенные в этом документе и на изделии. Данная документация является неизменной частью описанного продукта и при перепродаже должна передаваться покупателю.

Указания по технике безопасности

Все винты должны быть затянуты примерно через 50-100 км с заданными крутящими моментами.

При установке или загрузке багажной системы всегда фиксируйте ручной тормоз и защищайте автомобиль от опрокидывания.

Багаж или груз не должны выступать сбоку за пределы багажной системы или автомобиля.

Также исключается опасность для других участников дорожного движения.

Соблюдайте национальные и правовые территориальные правила, касающиеся грузов.

Осветительные приборы и регистрационные знаки на багажной системе не должны быть закрыты во время загрузки .

Надежно прикрепляйте багаж или велосипеды. Центр тяжести груза должен находиться в центре относительно платформы.

Ответственность за это несет водитель. Натяжные ремни могут потерять свою эластичность из-за воздействия вождения и погодных условий.

Регулярно проверяйте надежность крепления груза.

Во время установки и загрузки багажной системы измениться ходовые качества автомобиля, особенно на поворотах и неровных дорогах (например, при движении по выбоинам, рельефной местности или железнодорожным путям).

Таким образом, ездите на скорости, адаптированной к автомобилю и нагрузке.

Использование по назначению

Укладывайте груз безопасно и защищайте от падения.

Внимание!

Как пользователь этой багажной системы вы несете ответственность за правильное закрепление груза. Положение ремней и другие меры безопасности отличаются в зависимости от перевозимых грузов и веса груза.

Перед каждой поездкой проверьте правильность крепления транспортируемого груза.

Багажная система или груз могут закрыть номерной знак автомобиля. В этом случае индикатор на стойке светильника должен дублироваться.

Установка: указания для мастерской

Выполняйте установку, по крайней мере, еще с одним человеком.

Размер винта	Класс прочности 8.8 крутящего момента
M6	10 Нм
M8	25 Нм
M10	49 Нм
M12	86 Нм

Рекомендуемые моменты затяжки для сухих, не смазанных крепежных болтов (мкм = 0,14)

Отличающиеся значения приведены в специальных инструкциях.

Перед поездкой

Следите за крепежной деталью транспортного ремня (положение, ремни и т. д.)

Проверьте крепление багажной системы к автомобилю

Подключите комплект кабелей к розетке автомобиля

Перед поездкой проверяйте работоспособность всех осветительных приборов

Ремонт

Внимание!

Для установки запчастей в нашей продукции рекомендуем использовать только оригинальные запчасти.

Ремонт электрических кабелей и компонентов, относящихся к безопасности, может выполняться только специализированными мастерскими и квалифицированным персоналом!

Техническое обслуживание и очистка

При езде зимой смывайте остатки соли.

Устраняйте повреждения, вызванные каменной крошкой, на стальных деталях, покрытых эмалевой краской.

Проверяйте багажную систему на наличие повреждений перед каждой загрузкой или не реже одного раза в год.

Согнутые или поврежденные детали следует заменить.

Запчасти можно заказать с помощью карты запчастей.

Самоконтрящиесягайки — одноразовые.

Утилизация

Упаковка, устройство и принадлежности изготовлены из пригодных для переработки материалов и подлежат соответствующей утилизации.

Návod k montáži a obsluze

Před uvedením do provozu si přečtěte tuto dokumentaci. To je předpoklad pro bezpečnou práci a bezproblémovou manipulaci. Dodržujte bezpečnostní a výstražné předpisy v této dokumentaci a na výrobku. Tato dokumentace je trvalou součástí popsaného výrobku a měla by být při prodeji předána kupujícímu.

Bezpečnostní pokyny

Všechny šrouby musí být po ujetí zhruba 50 až 100 km dotaženy předepsanými utahovacími momenty.

Při montáži nebo nakládání nosiče vždy zatáhněte ruční brzdu a vozidla zajistěte proti popojíždění.

Zavazadla nebo naložený náklad nesmí po stranách vyčnívat z nosiče nebo vozidla.

Je třeba vyloučit ohrožení dalších účastníků provozu.

Dodržujte národní a zákonné předpisy příslušné země týkající se nakládání.

Náklad nesmí zakrývat osvětlení a poznávací značku na nosiči.

Zavazadla nebo jízdní kola musí být bezpečně upevněny. Těžiště nákladu by mělo spočívat ve středu plošiny.

Za to je odpovědný řidič vozidla. Upínací pásy mohou vlivem jízdy a povětrnosti ztratit svou upínací sílu.

V pravidelných intervalech kontrolujte upevnění nákladu.

Montáž a naložením nosiče se může změnit chování vašeho vozidla při jízdě, zejména při projíždění zatáčkami a na nerovném povrchu (např. při jízdě po výtlocích, hrbolech na vozovce nebo ve vyjetých kolejích).

Proto rychlost vozidla přizpůsobte nákladu.

Použití v souladu s určeným účelem

Náklad musí být z hlediska provozu bezpečně uložen a zajištěn proti pádu.

Pozor

Jako uživatel tohoto nosiče jste odpovědný za správné zajištění přepravovaného nákladu. Poloha upínacích pásů a další bezpečnostní opatření se liší podle přepravovaného nákladu a hmotnosti nákladu.

Před každou jízdou zkontrolujte správné zajištění přepravovaného nákladu.

Nosičem nebo nákladem může být skryta poznávací značka vozidla. V tomto případě musí být poznávací značka také umístěna na osvětleném nosiči.

Montáž – pokyny pro servisní dílnu

Montáž provádějte s alespoň jednou další osobou.

Velikost šroubů	Utahovací moment, třída pevnosti 8.8
M6	10 Nm
M8	25 Nm
M10	49 Nm
M12	86 Nm

Doporučené utahovací momenty pro suché a nezamaštěné upevňovací šrouby ($\mu=0,14$)

Odlíšené hodnoty jsou uvedeny ve speciálních pokynech.

Před jízdou

Zkontrolujte upevnění přepravovaného nákladu (polohu, upínací pásy, atd.)

Zkontrolujte upevnění nosiče na vozidle

Kabelový svazek spojte se zásuvkou vozidla

Před jízdou zkontrolujte funkci všech světel

Oprava

Pozor

Při montáži náhradních dílů do našich výrobků doporučujeme používat výhradně jen originální díly.

Opravy na elektrických vedeních a bezpečnostních konstrukčních dílech mohou provádět jen servisní dílny a odborný personál!

Údržba a čištění

Při jízdě v zimě umyjte zbytky posypové soli.

Nanesením laku opravte poškození ocelových dílů vzniklé při nárazu odlétajících kaménků.

Před každým naložením nebo minimálně 1x ročně zkontrolujte poškození nosiče.

Ohnuté nebo poškozené díly vyměňte.

Náhradní díly můžete objednat podle karty náhradních dílů.

Samojistící matice mohou být použity jen jednou.

Likvidace

Obal, stroj a příslušenství jsou vyrobeny z recyklovatelných materiálů a je nutné je likvidovat příslušným způsobem.

Navodila za montažo in uporabo

Pred zagonom pozorno preberite to dokumentacijo. To je pogoj za varno delo in nemoteno delovanje. Upoštevajte varnostne napotke in opozorila v tej dokumentaciji in na izdelku. Dokumentacija je trajni sestavni del opisanega izdelka in jo je treba ob odtujitvi naprave izročiti kupcu.

Varnostni napotki

Vse vijake je treba po približno 50 do 100 km vožnje ponovno pritegniti s predpisanim pritezni momentom.

Pri montaži ali natovarjanju nosilca tovora vedno zategnite ročno zavoro in zavarujte vozilo, da se ne more odpeljati.

Noben kos prtljage ali tovora ne sme prečno štrleti prek nosilca tovora ali vozila.

Izključiti je treba ogroženost drugih udeležencev v prometu.

Upoštevajte nacionalne in zakonske predpise države glede tovora.

Osvetlitev in uradne oznake na nosilcu tovora ne smejo biti prekrite s tovorom.

Prtljago ali kolesa je treba varno pritrditi. Težišče tovora mora biti sredinsko na plošči.

Za to je odgovoren voznik vozila. Napenjalni trakovi lahko izgubijo svojo napenjalno silo zaradi vplivov vožnje in vremenskih razmer.

V rednih intervalih preverjajte, ali je tovor varno pritrdjen.

Montaža in obremenitev nosilca tovora lahko povzročita spremembo voznih lastnosti vašega vozila, zlasti pri vožnji v ovinkih in na neravnih voziščih (npr. pri vožnji prek udarnih lukenj, grbin ali tirov).

Zato vozite s hitrostjo, ki je prilagojena vozilu in tovoru.

Namenska uporaba

Tovor je treba namestiti varno za vožnjo in zavarovati pred padcem.

Pozor

Kot uporabnik nosilca ste odgovorni za pravilno zavarovanje transportiranega blaga. Postavite napenjalne trakove in druge varovalne ukrepe glede na transportirano blago in težo tovora.

Pred vsako vožnjo preverite, da je transportirano blago pravilno zavarovano.

Nosilec tovora ali tovor lahko zakrije uradne oznake vozila. V tem primeru je treba oznako na nosilcu luči ponoviti.

Montaža – napotki za servisno delavnico

Montažo opravite z najmanj eno dodatno osebo.

Velikost vijakov	Pritezni moment razreda trdnosti 8.8
M6	10 Nm
M8	25 Nm
M10	49 Nm
M12	86 Nm

Priporočeni pritezni momenti za suhe, nenamaščene pritrdilne vijake ($\mu = 0,14$)

Odstopajoče vrednosti so navedene v posebnih napotkih.

Pred vožnjo

Preverite pritrditev transportnega blaga (položaj, napenjalni trakovi itd.)

Preverite pritrditev nosilca tovora na vozilo

Povežite kabelski snop z vtičnico vozila

Pred vožnjo preverite delovanje vseh luči

Popravilo

Pozor

Za vgradnjo nadomestnih delov v naše izdelke priporočamo izključno originalne dele.

Popravke na električnih vodnikih in varnostno pomembnih sestavnih delih lahko opravi samo servisna delavnica ali strokovnjak!

Vzdrževanje in čiščenje

Pri vožnji pozimi operite ostanke soli.

Z lakom popravite poškodbe zaradi udarcev kamnov na jeklenih delih.

Pred vsakim natovarjanjem ali najmanj 1-krat letno preverite, da nosilec tovora ni poškodovan.

Ukrivljene ali poškodovane dele je treba zamenjati.

Nadomestne dele je mogoče naročiti s pomočjo seznama nadomestnih delov.

Samovarovalne matice je dovoljeno uporabiti samo enkrat.

Odstranjevanje

Embalaža, naprava in dodatna oprema so izdelani iz materialov, ki so primerni za recikliranje, in jih je treba ustrezno odstraniti.

Οδηγίες συναρμολόγησης και χρήσης

Διαβάστε αυτή την τεκμηρίωση πριν από τη θέση σε λειτουργία. Αυτό αποτελεί προϋπόθεση για ασφαλή εργασία και απρόσκοπτο χειρισμό. Προσέχετε τις υποδείξεις ασφαλείας και προειδοποίησης στην παρούσα τεκμηρίωση και στο προϊόν. Αυτή η τεκμηρίωση αποτελεί μόνιμο αναπόσπαστο τμήμα του προϊόντος που περιγράφεται και θα πρέπει σε περίπτωση μεταπώλησης να παραδίδεται στον αγοραστή.

Υποδείξεις ασφαλείας

Όλες οι βίδες πρέπει να σφίγγονται συμπληρωματικά σύμφωνα με τις προδιαγραφόμενες ροπές στρέψης μετά από περ. 50 έως 100 km πορείας.

Κατά τη συναρμολόγηση ή τη φόρτωση της σχάρας φορτίων τραβάτε πάντα το χειρόφρενο και ασφαλίστε το όχημα έναντι κύλισης.

Δεν πρέπει να προεξέχουν τεμάχια αποσκευών ή φορτία από τη σχάρα φορτίων ή πλευρικά από το όχημα.

Πρέπει να αποκλείεται ο κίνδυνος για τους άλλους συμμετέχοντες στην οδική κυκλοφορία.

Τηρείτε τους εθνικούς και νομικούς κανονισμούς της χώρας σχετικά με τα φορτία.

Ο φωτισμός και η πινακίδα κυκλοφορίας στη σχάρα φορτίων δεν επιτρέπεται να καλύπτονται από το φορτίο.

Οι αποσκευές και τα δίκυκλα πρέπει να στερεώνονται με ασφάλεια. Το κέντρο βάρους του φορτίου θα πρέπει να βρίσκεται κεντρικά στην πλατφόρμα.

Για αυτό είναι υπεύθυνος ο οδηγός. Οι ιμάντες σύσφιξης μπορούν να χάσουν τη δύναμη τάνυσής τους λόγω επιδράσεων από την πορεία και τις καιρικές συνθήκες.

Ελέγχετε σε τακτά διαστήματα ότι το φορτίο σας είναι καλά στερεωμένο.

Με την τοποθέτηση και φόρτωση της σχάρας φορτίων μπορεί να αλλάξει η συμπεριφορά πορείας του οχήματός σας, ειδικά σε στροφές και σε ανώμαλα οδοστρώματα (π.χ. κατά την διέλευση από λακκούβες, σαμαράκια ή σιδηροδρομικές γραμμές).

Για τον λόγο αυτό να οδηγείτε με ταχύτητα προσαρμοσμένη στο όχημα και το φορτίο.

Ενδεδειγμένη χρήση

Το φορτίο πρέπει να τοποθετείται με τρόπο ασφαλή για την κυκλοφορία και να ασφαρίζεται από πτώση.

Προσοχή

Ως χρήστης αυτής της σχάρας είστε υπεύθυνοι για τη σωστή ασφάλιση των μεταφερόμενων φορτίων. Η θέση των ιμάντων σύσφιξης και τα άλλα μέτρα ασφαλείας διαφέρουν ανάλογα με το μεταφερόμενο φορτίο και το βάρος του φορτίου.

Ελέγχετε πριν από κάθε πορεία ότι είναι σωστά ασφαλισμένο το φορτίο.

Η πινακίδα κυκλοφορίας του οχήματος μπορεί να καλυφθεί από τη σχάρα φορτίων ή το φορτίο. Σε αυτήν την περίπτωση η πινακίδα θα πρέπει να υπάρχει και στον φορέα των φώτων.

Συναρμολόγηση – Υποδείξεις για το εξειδικευμένο συνεργείο

Πραγματοποιείτε τη συναρμολόγηση μαζί με τουλάχιστον άλλο ένα άτομο.

Μέγεθος βιδών	Ροπή στρέψης κλάσης αντοχής 8.8
M6	10 Nm
M8	25 Nm
M10	49 Nm
M12	86 Nm

Συνιστώμενη ροπή σύσφιξης για στεγνές, όχι γρασαρισμένες βίδες στερέωσης ($\mu=0,14$)

Οι αποκλίνουσες τιμές δίνονται σε ειδικές υποδείξεις.

Πριν από την πορεία

Ελέγξτε τη στερέωση του μεταφερόμενου φορτίου (θέση, ιμάντες σύσφιξης κ.λπ.)

Ελέγξτε τη στερέωση της σχάρας φορτίων

Συνδέστε το σετ καλωδίων στην πρίζα του οχήματος

Ελέγχετε πριν από την πορεία όλα τα φώτα ως προς τη λειτουργία τους

Επισκευή

Προσοχή

Για την τοποθέτηση ανταλλακτικών στα προϊόντα μας συνιστούμε τη χρήση αποκλειστικά γνήσιων εξαρτημάτων.

Οι επισκευές σε ηλεκτρικά καλώδια και σε εξαρτήματα που σχετίζονται με την ασφάλεια επιτρέπεται να πραγματοποιούνται μόνο από εξειδικευμένα συνεργεία και εξειδικευμένο προσωπικό!

Συντήρηση και καθαρισμός

Στις πορείες κατά τη διάρκεια του χειμώνα καθαρίζετε το αλάτι που σκορπίζεται στο οδόστρωμα.

Επιδιορθώνετε με βερνικόχρωμα τις ζημιές που προκαλούνται στα χαλύβδινα μέρη από χτυπήματα πετρών.

Ελέγχετε τη σχάρα φορτίων για ζημιές πριν από κάθε φόρτωση ή τουλάχιστον 1 φορά τον χρόνο.

Τα εξαρτήματα που έχουν στραβώσει ή που έχουν ζημιές πρέπει να αντικαθίστανται.

Η παραγγελία ανταλλακτικών μπορεί να γίνεται από την καρτέλα ανταλλακτικών.

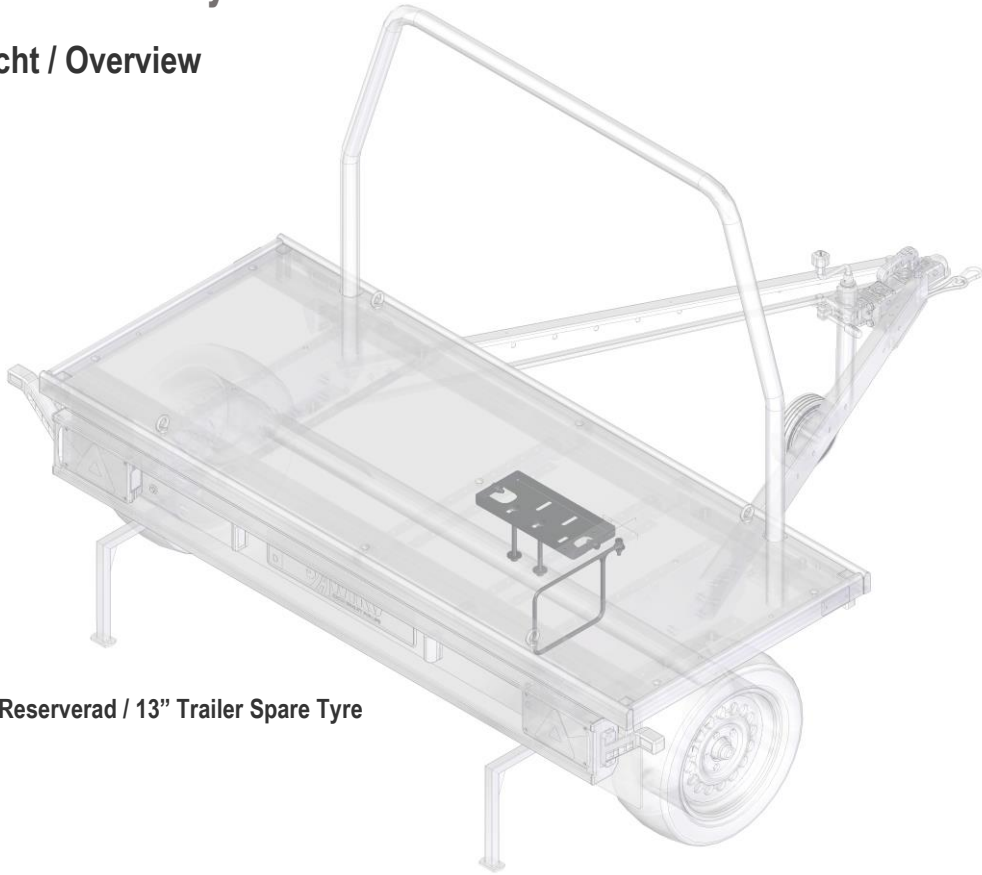
Τα αυτασφαλιζόμενα παξιμάδια επιτρέπεται να χρησιμοποιούνται μόνο μία φορά.

Απόρριψη

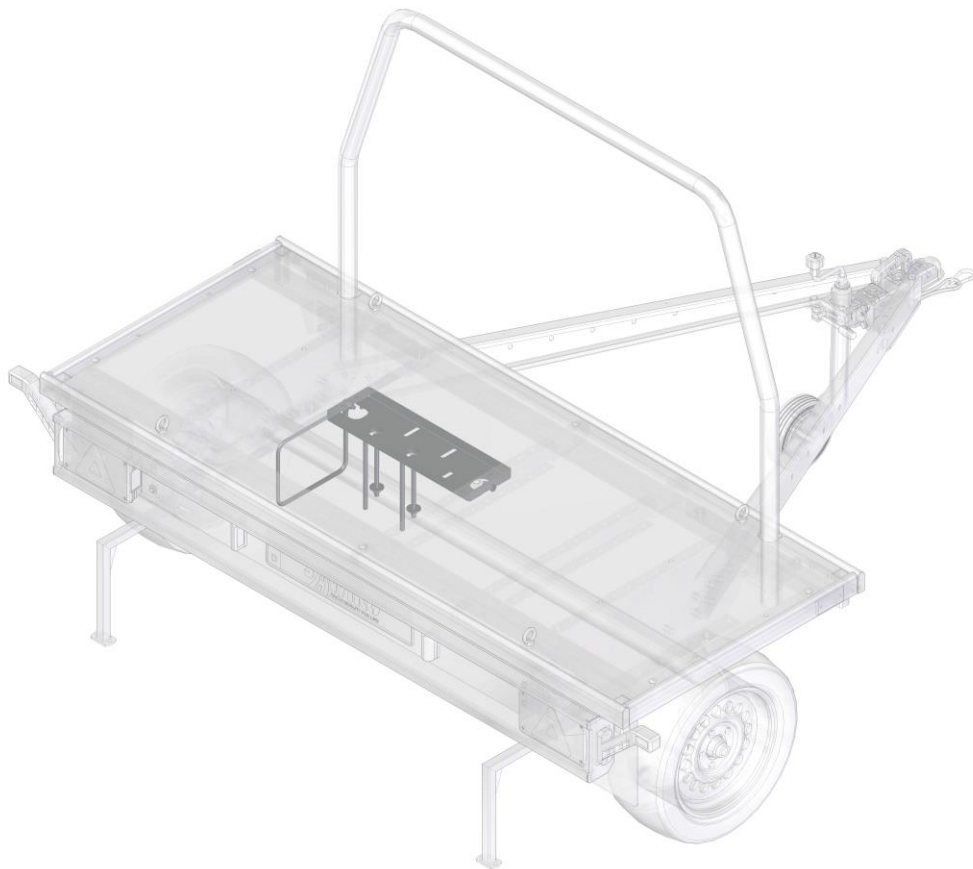
Η συσκευασία, η συσκευή και τα αξεσουάρ είναι κατασκευασμένα από ανακυκλώσιμα υλικά και πρέπει να απορρίπτονται ανάλογα.

Montage / Assembly

1 – Übersicht / Overview



13" Anhänger-Reserverad / 13" Trailer Spare Tyre
(Art.:1629249)

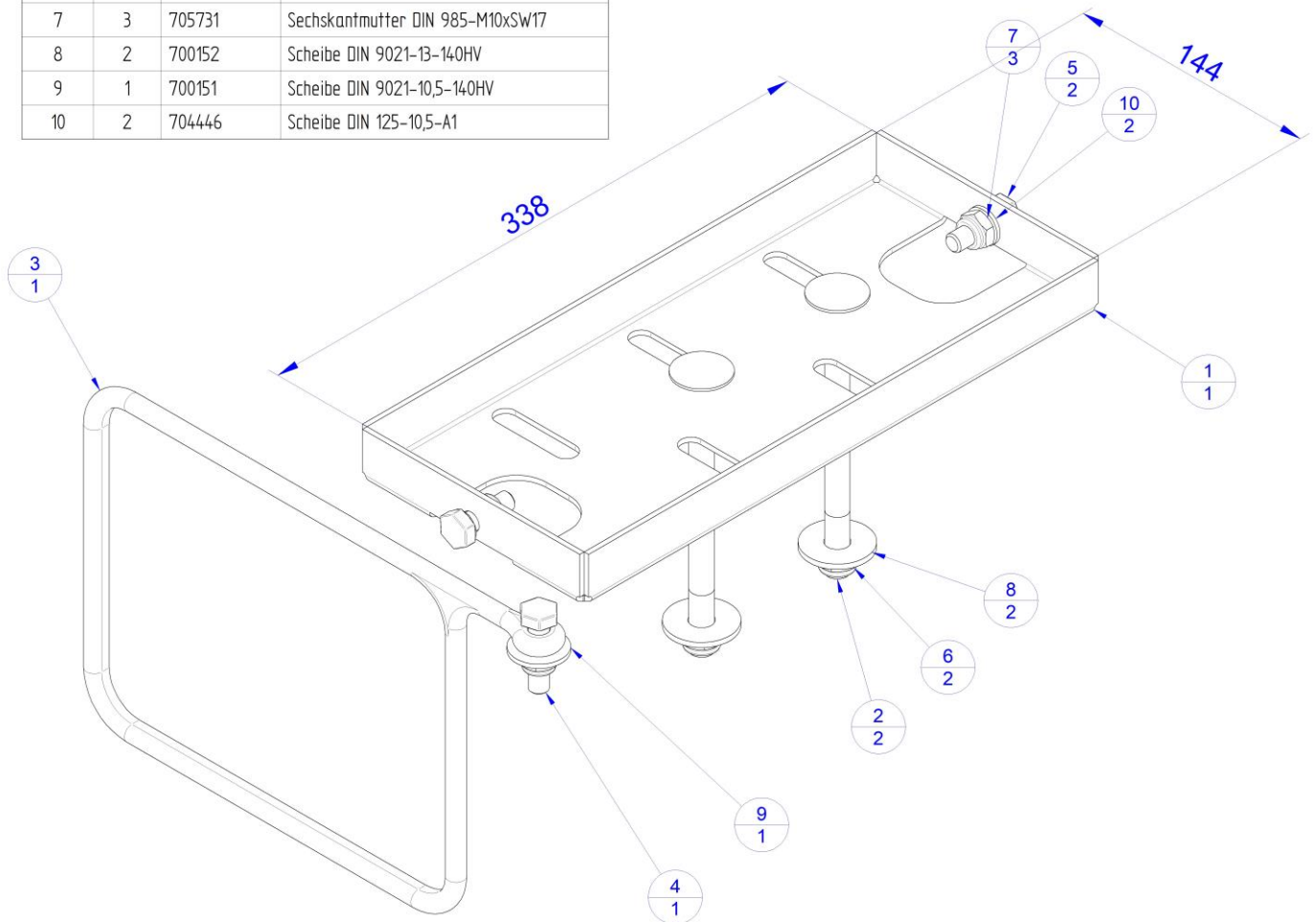


Wohnmobil Reserverad / Motorhome Spare Tyre - max 215-75R16
(Art.1629676)

2 – Details

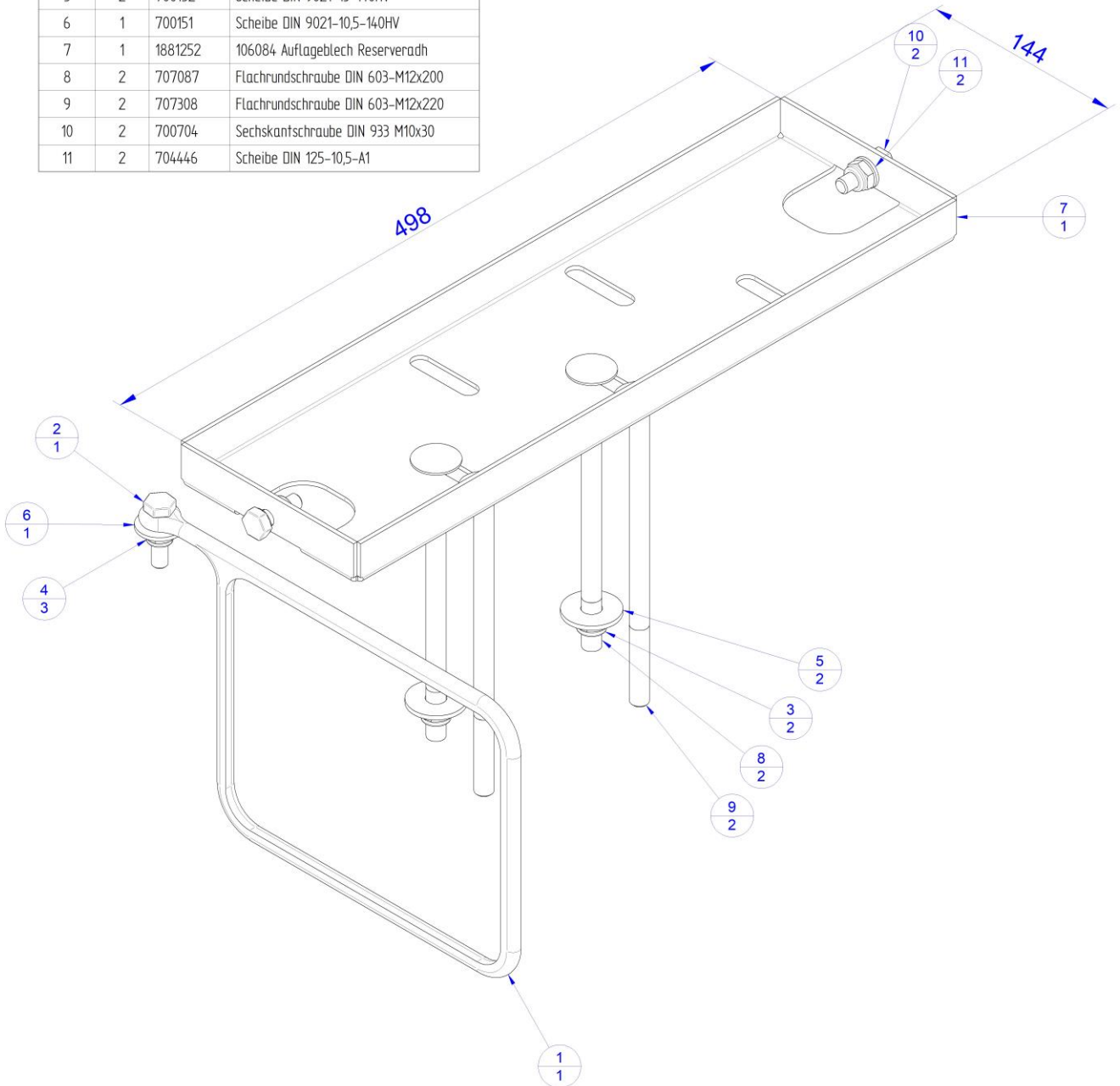
1629249

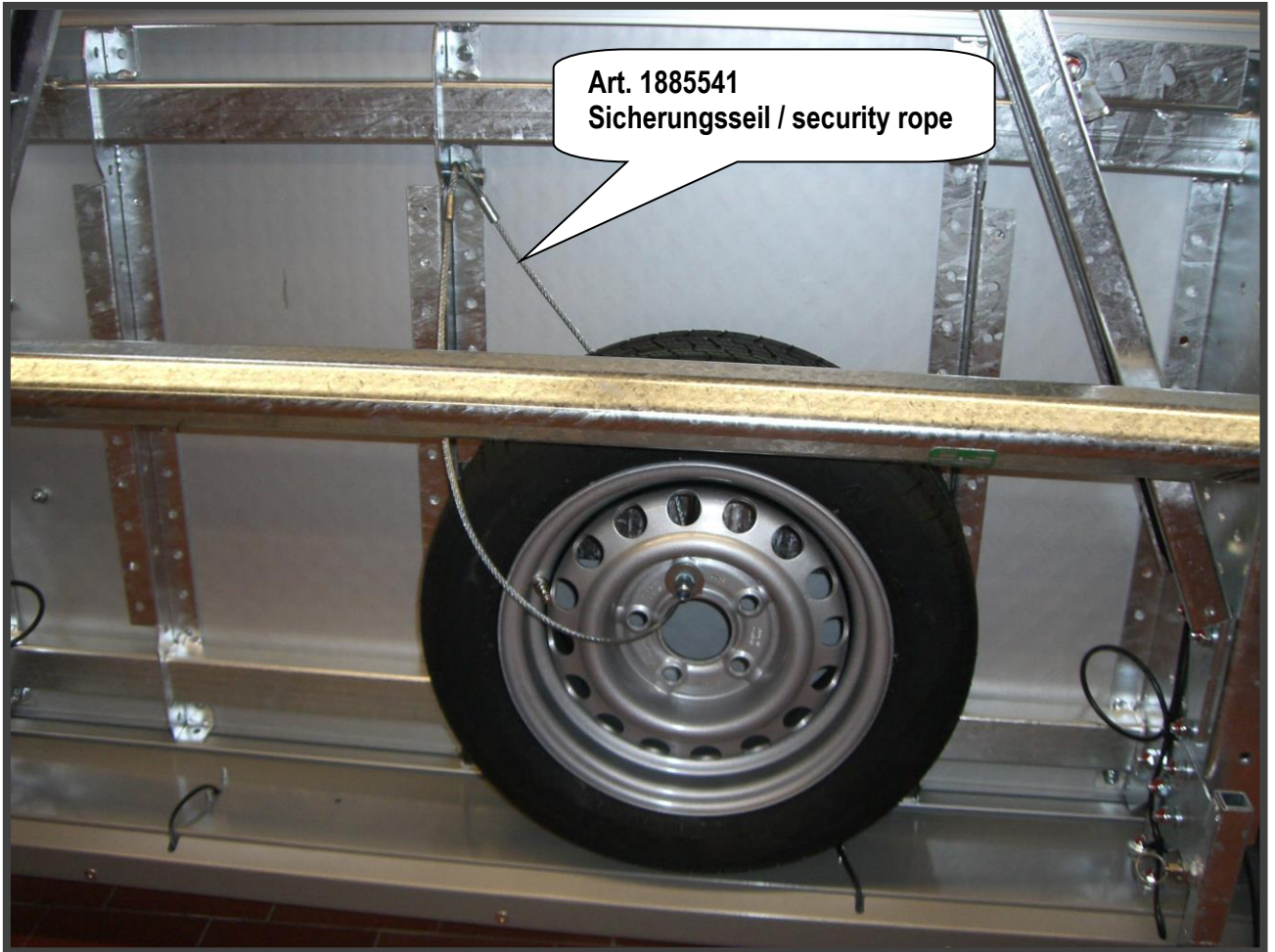
Pos.	Anzahl	Artikel Nr.:	Bezeichnung
1	1	1881253	106229 Auflageblech Reserveradh 2
2	2	707190	Flachrundschrabe DIN 603-M12x160
3	1	1885541	1885541 Drahtseil 1100
4	1	700225	DIN931-M10x40
5	2	700704	Sechskantschraube DIN 933 M10x30
6	2	706227	Sechskantmutter DIN 985-M12xSw19
7	3	705731	Sechskantmutter DIN 985-M10xSw17
8	2	700152	Scheibe DIN 9021-13-140HV
9	1	700151	Scheibe DIN 9021-10,5-140HV
10	2	704446	Scheibe DIN 125-10,5-A1



1629676

Pos.	Anzahl	Artikel Nr.	Bezeichnung
1	1	1885541	1885541 Drahtseil 1100
2	1	700225	DIN931-M10x40
3	2	706227	Sechskantmutter DIN 985-M12xSW19
4	3	705731	Sechskantmutter DIN 985-M10xSW17
5	2	700152	Scheibe DIN 9021-13-140HV
6	1	700151	Scheibe DIN 9021-10,5-140HV
7	1	1881252	106084 Auflageblech Reserveradh
8	2	707087	Flachrundschrabe DIN 603-M12x200
9	2	707308	Flachrundschrabe DIN 603-M12x220
10	2	700704	Sechskantschraube DIN 933 M10x30
11	2	704446	Scheibe DIN 125-10,5-A1





Service Telefon : (+49) 0 54 93 - 99 22 0



AL-KO Kundencenter Nord

Ringstraße 3
49434 Neuenkirchen-Vörden

0 54 93 - 99 22 0
info@sawiko.de



AL-KO Kundencenter Süd

Bahnhofstr. 40
89359 Kötz

0800 - 25 56 000
+49 8221 - 97 92 61 (Ausland)
alko.kundencenter@al-ko.de

TYP: Wheely / UA-750-II

Einbaudatum
installation date
date d'installation

Stempel / Unterschrift des Händlers
Stamp / Signature of the Dealer
Timbre / Signature

Änderungen, die dem technischen Fortschritt dienen, vorbehalten. Die Haftung für Irrtümer und Druckfehler ausgeschlossen.
Abbildungen können abweichen.